

© This drawing may without our consent neither duplicated, still third persons submitted or handed over. Offences can after § 18 of the Law over mean competition criminal pursuit to involve.

Ausgedruckte Zeichnung unterliegt nicht dem Änderungsdienst! Printed Drawing is not automatically updated!

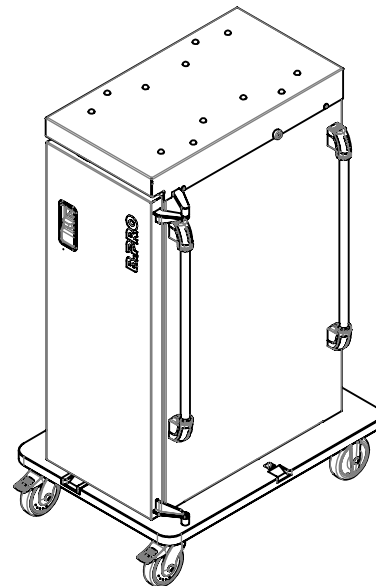
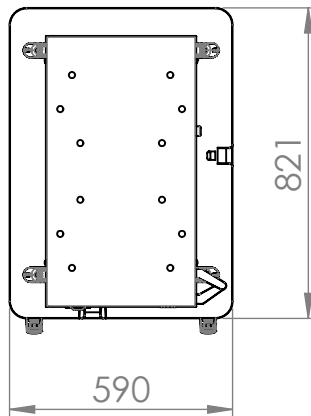
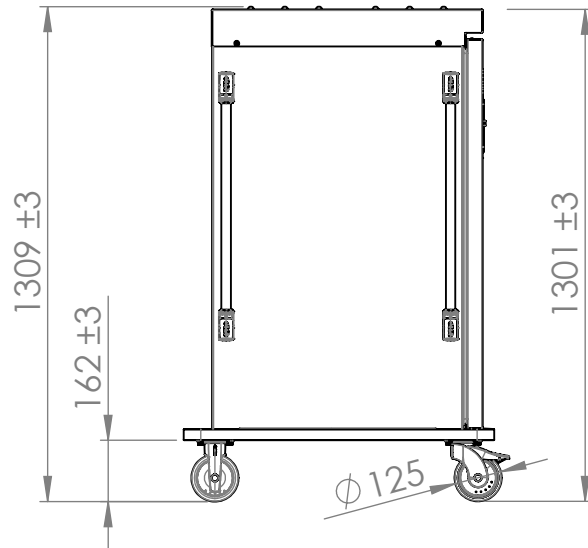
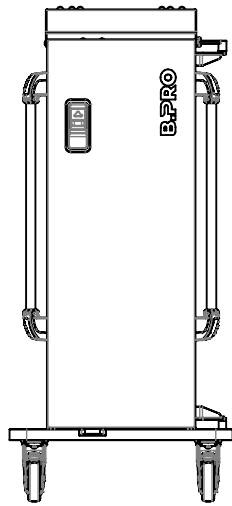
© Diese Zeichnung darf ohne unsere Einwilligung weder vervielfältigt, noch dritten Personen vorgelegt oder ausgenündigt werden. Zuwiderhandlungen können nach § 18 des Gesetzes über unlauteren Wettbewerb strafrechtliche Verfolgung nach sich ziehen

1

2

3

4



Max. Tragfähigkeit: 90 kg  
 Max. Dachlast: 33kg  
 Kapazität: 24 Auflagesicken, Abstand 38,3 mm  
 Rollen: Kunststoff entsprechend DIN 18867-8

Max. load capacity: 90 kg  
 Max. load capacity roof: 33 kg  
 Capacity: 24 pairs of ledges with space 38,3 mm  
 Castors: synthetic according to DIN 18867-8

1														
Index	Rev.-No.	Description of modification							Date	Name				
		Scale	M 1:20	Group	100	Status	freigegeben	Document type	KDI	Std. paper-size	A4			
<b>B.PRO</b> Tolerances according to ISO 2768-cL Origin				Material					Surface					
				Date	Name		Document item-no.		2000293264.01					
		Drawn		05.04.2022	SteinhäuserA		SAP material-no.		00575197					
		Checked		25.07.2023	Gärtnerl									
Approved		25.07.2023	Gärtnerl											
Description		BPT E 24 N												

Notice: 2000282650 Sheet 1 of 1