

Silversteam2



116119

Bartscher GmbH
Franz-Kleine-Str. 28
D-33154 Salzkotten
Deutschland

Tel.: +49 5258 971-0
Fax.: +49 5258 971-120
Service-Hotline: +49 5258 971-197
www.bartscher.com



Version: **1.0**

Erstelldatum: 2024-12-04

Original-Bedienungsanleitung

1	Sicherheit	2
1.1	Signalworterklärung	2
1.2	Sicherheitshinweise	3
1.3	Bestimmungsgemäße Verwendung	5
1.4	Bestimmungswidrige Verwendung	5
2	Allgemeines	6
2.1	Haftung und Gewährleistung	6
2.2	Urheberschutz	6
2.3	Konformitätserklärung	6
3	Transport, Verpackung und Lagerung	7
3.1	Transportinspektion	7
3.2	Verpackung	7
3.3	Lagerung	7
4	Technische Daten	8
4.1	Technische Angaben	8
4.2	Baugruppenübersicht	9
4.3	Funktion des Gerätes	9
5	Installation und Bedienung	10
5.1	Installation	10
5.2	Bedienung	14
6	Reinigung und Wartung	15
6.1	Sicherheitshinweise zur Reinigung	16
6.2	Reinigung	16
6.3	Wartung	18
7	Entsorgung	18



Die Bedienungsanleitung vor Inbetriebnahme lesen und griffbereit am Gerät aufbewahren!

Diese Bedienungsanleitung beschreibt die Installation, Bedienung und Wartung des Geräts und ist eine wichtige Informationsquelle und Nachschlagewerk. Die Kenntnis aller enthaltenen Sicherheitshinweise und Handlungsanweisungen schafft die Voraussetzung für das sichere und sachgerechte Arbeiten mit dem Gerät.

Lesen Sie diese Bedienungsanleitung vor Beginn der Arbeiten am Gerät, insbesondere vor der Inbetriebnahme, um Personen- und Sachschäden zu vermeiden. Unsachgemäße Verwendung kann zu Beschädigungen führen.

Für jeden Lebenszyklus müssen sämtliche relevanten Informationen aus der Betriebsanleitung dem jeweiligen Personal zur Verfügung stehen. Die Zurverfügungstellung liegt in der Verantwortung des Betreibers.

Ergänzend zur Betriebsanleitung müssen allgemeingültige, gesetzliche und sonstige verbindliche Regelungen zum Arbeits- und Umweltschutz angewiesen und beachtet werden.

DE

1 Sicherheit

Das Gerät ist nach den derzeit gültigen Regeln der Technik gebaut. Es können jedoch von diesem Gerät Gefahren ausgehen, wenn es unsachgemäß oder nicht bestimmungsgemäß verwendet wird. Alle Personen, die das Gerät benutzen, müssen sich an die Anweisungen der Bedienungsanleitung halten und die Sicherheitshinweise beachten.

1.1 Signalworterklärung

Wichtige Sicherheits- und Warnhinweise sind in dieser Bedienungsanleitung durch Signalwörter gekennzeichnet. Diese Hinweise müssen unbedingt befolgt werden, um Personenschäden, Unfälle und Sachschäden zu vermeiden.



GEFAHR!

Das Signalwort **GEFAHR** warnt vor Gefährdungen, die zu schweren Verletzungen oder Tod führen, wenn sie nicht vermieden werden.



WARNUNG!

Das Signalwort **WARNUNG** warnt vor Gefährdungen, die mittelschwere bis schwere Verletzungen oder Tod zur Folge haben können, wenn sie nicht vermieden werden.



VORSICHT!

Das Signalwort **VORSICHT** warnt vor Gefährdungen, die leichte oder mäßige Verletzungen zur Folge haben können, wenn sie nicht vermieden werden.

ACHTUNG!

Das Signalwort **ACHTUNG** kennzeichnet mögliche Sachschäden, die bei Nichtbeachtung des Sicherheitshinweises auftreten können.

HINWEIS!

Das Symbol **HINWEIS** setzt den Benutzer über weiterführende Informationen und Tipps für den Gebrauch des Geräts in Kenntnis.

DE

1.2 Sicherheitshinweise

Elektrischer Strom

- Eine zu hohe Netzspannung oder unsachgemäße Installation kann zu elektrischem Stromschlag führen.
- Schließen Sie das Gerät nur an, wenn die Angaben auf dem Typenschild mit der Netzspannung übereinstimmen.
- Halten Sie das Gerät trocken, um Kurzschlüsse zu vermeiden.
- Wenn im Betrieb Störungen auftreten, trennen Sie das Gerät sofort von der Stromversorgung.
- Berühren Sie den Netzstecker des Geräts nicht mit nassen Händen.
- Greifen Sie niemals nach dem Gerät, wenn es ins Wasser gefallen ist. Trennen Sie das Gerät sofort von der Stromversorgung.
- Lassen Sie Reparaturen und das Öffnen des Gehäuses nur von Fachkräften und Fachwerkstätten ausführen.
- Tragen Sie das Gerät nicht am Anschlusskabel.

- Bringen Sie das Anschlusskabel nicht mit Wärmequellen oder scharfen Kanten in Berührung.
- Knicken, quetschen oder verknoten Sie das Anschlusskabel nicht.
- Wickeln Sie das Anschlusskabel des Geräts immer vollständig ab.
- Stellen Sie niemals das Gerät oder andere Gegenstände auf das Anschlusskabel.
- Greifen Sie immer an den Netzstecker, um das Gerät von der Stromversorgung zu trennen.
- Überprüfen Sie das Anschlusskabel regelmäßig auf Beschädigungen. Benutzen Sie das Gerät nicht, wenn das Anschlusskabel beschädigt ist. Wenn dieses Schäden aufweist, muss es durch den Kundendienst oder einen qualifizierten Elektriker ausgetauscht werden, um Gefährdungen zu vermeiden.

Verantwortung des Betreibers

Der Betreiber ist verantwortlich für die Einhaltung der aktuellen verbindlichen Gesetze, Bestimmungen, Verordnungen und der bestehenden nationalen Vorschriften zur Unfallverhütung, zum Umweltschutz sowie interner Arbeits-, Betriebs- und Sicherheitsvorschriften, die für den jeweiligen Aufstellungsort gelten.

Pflichten des Betreibers:

- Betrieb des Geräts und angeschlossener Bauteile nur in technisch einwandfreiem Zustand mit funktionsfähigen Schutz- und Sicherheitseinrichtungen.
- Erstellung der Gefährdungsbeurteilung der Arbeitsplätze.
- Unterweisung und regelmäßige Schulungen des Personals. Besonders das Sicherheitskapitel und die Sicherheitshinweise müssen verstanden und eingehalten werden.
- Bereitstellen geeigneter persönlicher Schutzausrüstung (PSA).
- Einhalten der Wartungs- bzw. Reinigungsintervalle.
- Dokumentation von Schulungen/Unterweisungen, Austausch von Bauteilen.

Bedienpersonal

- Das Gerät darf nur durch qualifiziertes Fachpersonal betrieben werden.
- Dieses Gerät darf nicht durch Personen (einschließlich Kinder) mit eingeschränkten physischen, sensorischen oder geistigen Fähigkeiten oder mangelnder Erfahrung und/oder mangelndem Wissen bedient werden.
- Kinder sollten beaufsichtigt werden, um sicherzustellen, dass sie nicht mit dem Gerät spielen oder das Gerät in Betrieb nehmen.

Fehlgebrauch

- Bestimmungswidrige oder verbotene Verwendung kann zu Beschädigungen an dem Gerät führen.
- Verwenden Sie das Gerät nur in betriebs sicherem und technisch einwandfreiem Zustand.
- Verwenden Sie das Gerät nur, wenn alle Anschlüsse vorschriftsgemäß ausgeführt sind.
- Verwenden Sie das Gerät nur in sauberem Zustand.
- Verwenden Sie nur Original-Ersatzteile. Führen Sie niemals selbst Reparaturen am Gerät durch.
- Nehmen Sie keine Umbauten oder Veränderungen am Gerät vor.

1.3 Bestimmungsgemäße Verwendung

Das Gerät ist ausschließlich zu der in der Betriebsanleitung erläuterten Verwendung mit den gelieferten und zugelassenen Komponenten bestimmt.

Jeder darüber hinausgehende Gebrauch gilt als nicht bestimmungsgemäß. Für hieraus resultierende Schäden haftet der Hersteller nicht. Das Risiko hierfür trägt allein der Benutzer/Betreiber.

Folgende Verwendungen sind bestimmungsgemäß:

- Ansaugen und Abführen von Dämpfen und Wrasen.

1.4 Bestimmungswidrige Verwendung

Eine bestimmungswidrige Verwendung kann zu Personenschäden sowie Sachschäden durch gefährliche elektrische Spannung, Feuer und hohe Temperaturen führen. Führen Sie ausschließlich diejenigen Arbeiten mit dem Gerät durch, die in dieser Bedienungsanleitung beschrieben sind.

2 Allgemeines

2.1 Haftung und Gewährleistung

Das Gerät ist nach dem Stand der Technik und den anerkannten sicherheitstechnischen Regeln gebaut. Dennoch können bei der Verwendung Gefahren für Leib und Leben des Benutzers bzw. Dritter sowie Beeinträchtigungen am Gerät oder an Sachwerten entstehen. Gewährleistungs- und Haftungsansprüche bei Personen-/Sachschäden sowie Betriebsstörungen sind ausgeschlossen, wenn sie auf eine oder mehrere der nachfolgenden Ursachen zurückzuführen sind:

- Nicht bestimmungsgemäße Verwendung
- Nichtbeachtung/Missachtung der Anleitung und aller dazugehörenden Informationen
- Eigenmächtige bauliche oder technische Veränderungen des Geräts
- Einsatz von nicht ausreichend unterwiesenem und unzureichend qualifiziertem Personal
- Betrieb bei defekten oder nicht ordnungsgemäß angebrachten Sicherheits- und Schutzvorrichtungen
- Unzureichende Wartung oder Reinigung
- Nicht behobene Störungen
- Verwendung nicht zugelassener Medien, Reinigungsmittel usw.
- Verwendung nicht zugelassener Ersatzteile
- Bedienungsfehler oder anderweitige Fehlanwendung
- Katastrophenfälle durch Fremdkörpereinwirkung oder höhere Gewalt
- Zerstörung von Typenschild sowie bedien- und sicherheitsrelevanten Aufklebern

2.2 Urheberrecht

Die Bedienungsanleitung und die in ihr enthaltenen Texte, Zeichnungen, Bilder und sonstigen Darstellungen sind urheberrechtlich geschützt. Vervielfältigungen in jeglicher Art und Form sowie die Verwertung und/oder Mitteilung des Inhaltes sind ohne schriftliche Zustimmung des Herstellers nicht gestattet. Zuwiderhandlungen verpflichten zu Schadensersatz. Weitere Ansprüche bleiben vorbehalten.

2.3 Konformitätserklärung

Das Gerät entspricht den aktuellen Normen und Richtlinien der EU. Dies bescheinigen wir in der EG-Konformitätserklärung. Bei Bedarf senden wir Ihnen gern die entsprechende Konformitätserklärung zu.

3 Transport, Verpackung und Lagerung

3.1 Transportinspektion

Prüfen Sie die Lieferung nach Erhalt unverzüglich auf Vollständigkeit und Transportschäden. Nehmen Sie bei äußerlich erkennbaren Transportschäden die Lieferung nicht oder nur unter Vorbehalt entgegen. Vermerken Sie den Schadensumfang auf den Transportunterlagen/ Lieferschein des Transporteurs und leiten Sie die Reklamation ein. Reklamieren Sie verdeckte Mängel sofort nach Erkennen, da Schadensersatzansprüche nur innerhalb der geltenden Reklamationsfristen geltend gemacht werden können.

Falls Teile oder Zubehör fehlen sollten, nehmen Sie bitte mit unserem Kundenservice Kontakt auf.

3.2 Verpackung

Werfen Sie den Umkarton Ihres Gerätes nicht weg. Sie benötigen ihn eventuell zur Aufbewahrung, beim Umzug oder wenn Sie das Gerät bei eventuellen Schäden an unsere Service-Stelle senden müssen.

Die Verpackung und einzelne Bauteile sind aus wiederverwertbaren Materialien hergestellt. Im Einzelnen sind dies: Folien und Beutel aus Kunststoff, Verpackung aus Pappe.

Führen Sie wiederverwertbare Verpackungen dem Recycling zu. Beachten Sie die in Ihrem Land geltenden Vorschriften.

3.3 Lagerung

Lassen Sie die Packstücke bis zur Installation verschlossen und bewahren Sie diese unter Beachtung der außen angebrachten Aufstell- und Lagermarkierung auf. Lagern Sie die Packstücke nur unter folgenden Bedingungen:

- in geschlossenen Räumen
- trocken und staubfrei
- vor aggressiven Medien ferngehalten
- vor Sonneneinstrahlung geschützt
- vor mechanischen Erschütterungen geschützt.

Bei längerer Lagerung (> 3 Monate) kontrollieren Sie regelmäßig den Allgemeinzustand aller Teile und der Verpackung. Erneuern Sie bei Bedarf die Verpackung.

4 Technische Daten

4.1 Technische Angaben

Bezeichnung:	Kondensationshaube Silversteam2
Art.-Nr.:	116119
Material:	Edelstahl
Anzahl Filter:	2
Material Filter:	Edelstahl
Anzahl Gebläsemotoren/ Abluftausgänge:	1
Luftdurchsatz max. in m ³ /h:	830
Motorleistung:	383 W
Schutzart:	IP55
Lautstärke in dB:	<70
Anschlusswert:	0,38 kW 230 V 50/60 Hz
Maße (B x T x H) in mm:	905 x 950 x 300
Gewicht in kg:	31,6

Technische Änderungen vorbehalten!

Ausführung / Eigenschaften

- Betriebsart: Abluft
- Regulierung Gebläse:
 - Drehregler
 - manuell
 - stufenlos
- Mit Motor: ja
- Ein-/Ausschalter: ja
- Montage-Art: oben am Gerät
- Inklusive:
 - Anschlussmaterial
 - Befestigungsmaterial

4.2 Baugruppenübersicht

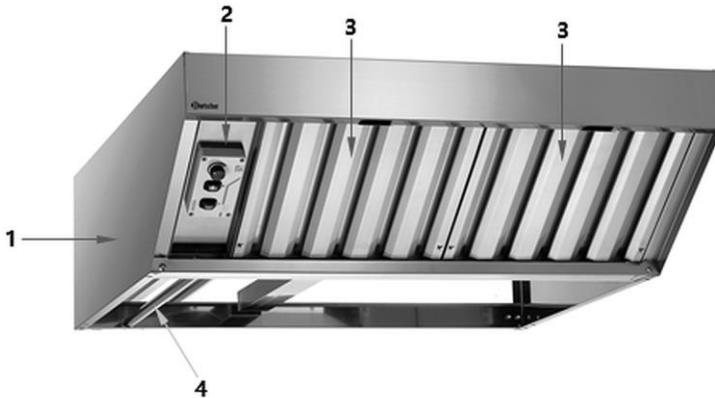


Abb. 1

1. Gehäuse
2. Bedienelemente
3. Filter (2x)
4. Kondenswasser-Ablaufrohr

DE

4.3 Funktion des Gerätes

Bei dem Einsatz der Kombidämpfer Silversteam2 zusammen mit der Kondensationshaube ist eine Abluftanlage nicht erforderlich. Die während des Garvorgangs austretenden Dämpfe werden über die beiden integrierten Filter der Kondensationshaube gebunden.

5 Installation und Bedienung

5.1 Installation



VORSICHT!

Bei einer unsachgemäßen Installation, Einstellung, Bedienung oder Wartung bzw. Handhabung des Gerätes kann es zu Personen- und Sachschäden kommen.

Aufstellung und Installation, sowie Reparaturen dürfen nur von autorisiertem Fachpersonal unter Einhaltung der im jeweiligen Land geltenden Gesetzgebung vorgenommen werden.

HINWEIS!

Der Hersteller übernimmt keine Haftung bzw. Garantieverpflichtungen für Schäden, die auf Nichtbeachtung der Vorschriften oder unsachgemäße Installation zurückzuführen sind.

DE

Auspacken

- Packen Sie das Gerät aus und entfernen Sie alle äußeren und inneren Verpackungsteile, sowie Transportsicherungen.



VORSICHT!

Erstickungsgefahr!

Halten Sie Verpackungsmaterialien wie Plastikbeutel und Styroporteile außerhalb der Reichweite von Kindern.

- Ziehen Sie falls vorhanden die Schutzfolie vom Gerät ab. Ziehen Sie die Schutzfolie langsam ab, damit keine Kleberrückstände zurückbleiben. Entfernen Sie eventuelle Kleberrückstände mit einem geeigneten Lösungsmittel.
- Achten Sie darauf, dass das Typenschild und die Warnhinweise am Gerät nicht beschädigt werden.

Anbringen

1. Montieren Sie das Gerät so, dass die Anschlüsse leicht zugänglich sind und bei Bedarf schnell getrennt werden können.
2. Achten Sie bei der Montage darauf, dass die Belüftungsöffnungen nicht verdeckt oder blockiert werden.
3. Gehen Sie bei der Montage wie folgt vor:



- Setzen Sie die Kondensationshaube auf die obere Abdeckung eines geeigneten Kombidämpfers, so dass diese bündig auf diesem aufliegt. Achten Sie dabei darauf, dass das Anschlusskabel nicht zwischen den Geräten eingeklemmt wird.
- Befestigen Sie die Kondensationshaube an der Rückseite am Kombidämpfer rechts und links mit den mitgelieferten Befestigungsblechen und Schneidschrauben.

Abb. 2



Abb. 3 Kondensationshaube fertig montiert

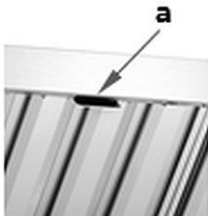


Abb. 4

4. Entfernen Sie die Transportsicherungen (a).

HINWEIS!

Die Kondensationshaube benötigt keinen Anschluss an eine Abluftanlage, die Dämpfe und Wrasen werden durch die Filter kondensiert und über das Kondenswasser-Ablaufrohr abgeleitet.

Anschluss an den Wrasenabzug



Abb. 5

An der Rückseite der Kondensationshaube befindet sich ein Spiralschlauch (a).

1. Stecken Sie den Spiralschlauch in den Wrasenabzug (b) des Kombidämpfers.

Während des Betriebes der Kondensationshaube wird der abgeschlagene Dunst gesammelt und abgeleitet.

Anschluss an den Abfluss

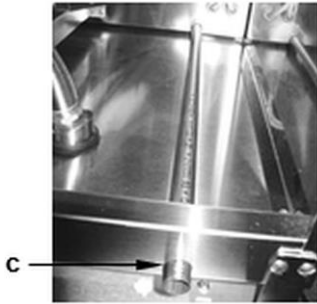


Abb. 6

1. Schließen Sie einen geeigneten Ablaufschlauch (nicht im Lieferumfang enthalten) an das Kondenswasser-Ablaufrohr (c) an.

Der Schlauch sollte einen Innendurchmesser von 20 mm haben.

2. Befestigen Sie den Schlauch mit einer geeigneten Schlauchschelle.

Anschließen - Strom

- Prüfen Sie, ob die technischen Angaben des Geräts (siehe Typenschild) zu den Daten der örtlichen Stromversorgung passen.
- Verlegen Sie das Anschlusskabel so, dass niemand darauf treten oder darüber stolpern kann.
- Das Gerät wird mit einem Anschlusskabel und Schuko-Netzstecker geliefert.
- Es ist zwingend erforderlich, einen geeigneten allpoligen Trennschalter vor dem Gerät anzubringen, um es bei Bedarf schnell von der Stromversorgung zu trennen.
- Außerdem muss ein korrekter Erdanschluss gemäß den Sicherheitsvorschriften der elektrischen Anlage ausgeführt werden.

5.2 Bedienung

Funktionsprinzip

Der erste Dunstniederschlag, der aus der Kombidämpfertür austritt, erfolgt durch die Filter, welcher sich an der Front der Kondensationshaube befinden.

Das Funktionsprinzip beruht auf einen Metallkondensator (Aluminium), durch den der angesaugte Dunst geleitet wird.

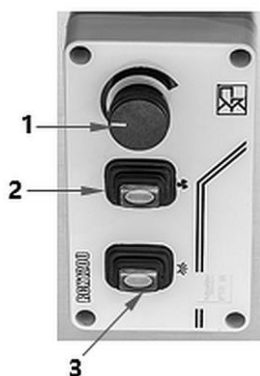
Der Temperaturunterschied zwischen Dunst (heiß) und dem Aluminiumblech (kalt) lässt den Dunst kondensieren, dieser wird dann in einer internen Auffangwanne unter dem Kondensator aufgefangen und durch einen Schlauch, der in einen Abfluss geführt wird, abgeleitet.

Außerdem befindet sich auf der Rückseite der Kondensationshaube ein Spiralschlauch, der in den Wrasenabzug für das Kombidämpfer-Kondenswasser eingesteckt wird. Dieser Schlauch befindet sich (wenn die Kondensationshaube läuft) immer in einem leichten Unterdruck und sammelt den abgesonderten Dunst des Kondensators.

Gerät vorbereiten

1. Reinigen Sie das Gerät vor dem ersten Gebrauch nach Anweisungen im Abschnitt 6 „**Reinigung**“.
2. Trocknen Sie das Gerät gründlich ab.

Bedienelemente



1. Motor-Geschwindigkeitsdrehregler
2. Ein-/Ausschalter
3. Schalter Beleuchtung (inaktiv)

Abb. 7

Betrieb des Gerätes

1. Schließen Sie die Dunstabzugshaube an die Stromversorgung an.
2. Schalten Sie das Gerät mit dem vorinstallierten Trennschalter ein.
3. Nehmen Sie das Gerät bei Bedarf in Betrieb, indem Sie den Ein-/Ausschalter drücken.

Das Gerät wird bei der Mindestgeschwindigkeit gestartet.

Die Dämpfe werden während der Speisenzubereitung angesaugt und über die Abluftanlage abgeführt.

4. Stellen Sie die gewünschte Geschwindigkeit des Motors ein.

Die Motorgeschwindigkeit wird über den Motor-Geschwindigkeitsdrehregler stufenlos geregelt.

5. Drehen Sie ihn nach rechts, um die Motorgeschwindigkeit zu erhöhen oder nach links, um diese zu verringern.

Gerät ausschalten

1. Wenn das Gerät nicht mehr benutzt wird, schalten Sie es mit dem Ein-/Ausschalter aus.
2. Trennen Sie das Gerät über den vorinstallierten Trennschalter von der Stromversorgung.

DE

6 Reinigung und Wartung

Der Betreiber muss dafür sorgen, dass das Gerät und dessen Sicherheitseinrichtungen im funktionsgerechten Zustand gehalten werden. Regel- und sicherheitstechnische Einrichtungen müssen auf ihre Wirksamkeit geprüft werden.

Wartungs-, Reinigungs- und Reparaturarbeiten dürfen nur von entsprechend fachlich ausgebildetem Personal durchgeführt werden.

Ist die Demontage von Sicherheitseinrichtungen beim Warten, Reinigen und Reparieren erforderlich, diese unmittelbar nach Abschluss der Arbeiten wieder anbringen und auf Funktion prüfen.

Sämtliche Wartungs- und Reinigungsarbeiten gemäß Betriebsanleitung in den beschriebenen Zeitintervallen durchführen.

6.1 Sicherheitshinweise zur Reinigung

- Trennen Sie das Gerät vor der Reinigung von der Stromversorgung.
- Lassen Sie das Gerät vollständig abkühlen.
- Achten Sie darauf, dass kein Wasser in das Gerät eindringt. Tauchen Sie das Gerät zum Reinigen nicht in Wasser oder andere Flüssigkeiten. Verwenden Sie keinen Druckwasserstrahl, um das Gerät zu reinigen.
- Verwenden Sie keine spitzen oder metallischen Gegenstände (Messer, Gabel etc.) um das Gerät zu reinigen. Spitze Gegenstände können das Gerät beschädigen und bei Kontakt mit stromführenden Teilen zu einem Stromschlag führen.
- Verwenden Sie zum Reinigen keine Scheuermittel, lösemittelhaltigen oder ätzende Reinigungsmittel. Diese können die Oberfläche beschädigen.

6.2 Reinigung

Gehäuse

1. Reinigen Sie das Gerät regelmäßig.
2. Wischen Sie das Gehäuse mit einem weichen, feuchten Tuch ab. Verwenden Sie bei Bedarf ein mildes Reinigungsmittel.
3. Verwenden Sie einen Kunststoff- oder Holzspachtel zum Entfernen von Verkrustungen.
4. Trocknen Sie die gereinigten Flächen anschließend gut ab.

Filter

WARNUNG!

Die Ansammlung von Fett im Filter kann zu Brandgefährdung und einer Funktionsstörung der Dunstabzugshaube führen.

Reinigen Sie die Filter regelmäßig.

Die Filter müssen bei täglichem Gebrauch der Dunstabzugshaube mindestens einmal pro Woche gereinigt werden. Zur leichteren Reinigung können die Filter herausgenommen werden.

1. Nehmen Sie die Filter heraus (Abb. unten).

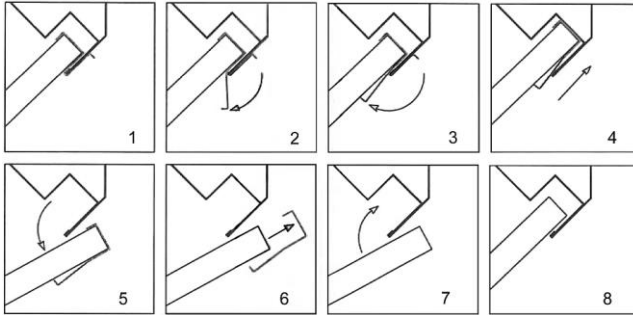


Abb. 8

2. Reinigen Sie die Filter in einem heißen Wasserbad mit einem neutralen Reiniger oder in einer Spülmaschine.
 3. Entfernen Sie bei Bedarf die Verkrustungen mit einer weichen Spülbürste.
 4. Trocknen Sie die Filter gründlich ab.
- Der Wiedereinbau erfolgt in umgekehrter Reihenfolge.

Kondensator

1. Reinigen Sie den Kondensator in regelmäßigen Abständen.
2. Lösen Sie die 4 Befestigungsschrauben, um den Kondensator abzunehmen.
3. Reinigen Sie den Kondensator mit einem neutralen Reinigungsmittel.
4. Reinigen Sie die darunter liegende Auffangwanne mit einem Fettlöser.

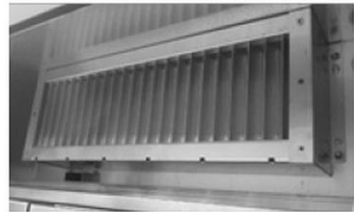


Abb. 9

5. Trocknen Sie den Kondensator und die Auffangwanne ab.
6. Befestigen Sie anschließend die abgenommenen Teile.

6.3 Wartung

ACHTUNG!

Alle Wartungsarbeiten dürfen nur von qualifiziertem Personal durchgeführt werden.

Zur Aufrechterhaltung der Funktion muss das Gerät mindestens zweimal im Jahr einer Wartung unterzogen werden. Die Wartung umfasst:

- Kontrolle des Zustands von Verschleißteilen
- Kontrolle der Anschlüsse
- Kontrolle der Funktion des Gerätes.

Die abgenutzten Teile sind während der Wartung zu ersetzen, so dass weitere Eingriffe des Kundendienstes und plötzliche Störungen des Gerätes vermieden werden.

Außerdem empfehlen wir, mit dem vertrauten Kundendienst einen Wartungsvertrag abzuschließen.

7 Entsorgung

Elektrogeräte



Elektrogeräte sind mit diesem Symbol gekennzeichnet. Elektrogeräte müssen fachgerecht und umweltgerecht verwertet und entsorgt werden. Elektrogeräte dürfen nicht in den Hausmüll. Trennen Sie das Gerät von der Stromversorgung und entfernen Sie das Anschlusskabel vom Gerät.

Diese Entsorgung ist für Sie kostenfrei. Für den deutschen Markt gilt:

Beim Kauf eines Neugerätes haben Sie das Recht, das entsprechende Altgerät an Ihren Händler zurückzugeben. Händler von Elektro- und Elektronikgeräten mit einer Verkaufsfläche von mindestens 400 qm sowie Lebensmittelhändler mit einer Verkaufsfläche von mindestens 800 qm, die regelmäßig Elektro- und Elektronikgeräte verkaufen, sind außerdem verpflichtet, Altgeräte unentgeltlich zurückzunehmen, auch ohne Kauf eines Neugerätes, wenn die Altgeräte in keiner Abmessung größer sind als 25 cm. Der Importeur oder Verkäufer bietet Ihnen Rücknahmemöglichkeiten direkt in den Filialen und Märkten an. Informieren Sie sich auch bei Ihrem Händler über die Rücknahmemöglichkeiten vor Ort.

Geben Sie Elektrogeräte bei den dafür vorgesehenen Sammelstellen ab.