

© This drawing may without our consent neither duplicated, still third persons submitted or handed over. Offences can after § 18 of the Law over mean competition criminal pursuit to involve.

Ausgedruckte Zeichnung unterliegt nicht dem Änderungsdienst!
Printed Drawing is not automatically updated!

© Diese Zeichnung darf ohne unsere Einwilligung weder vervielfältigt, noch dritten Personen vorgelegt oder ausgenutzt werden. Zuwiderhandlungen können nach § 18 des Gesetzes über unlauteren Wettbewerb strafrechtliche Verfolgung nach sich ziehen

1

2

3

4

A

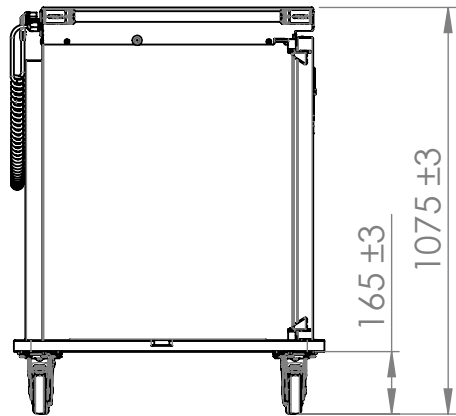
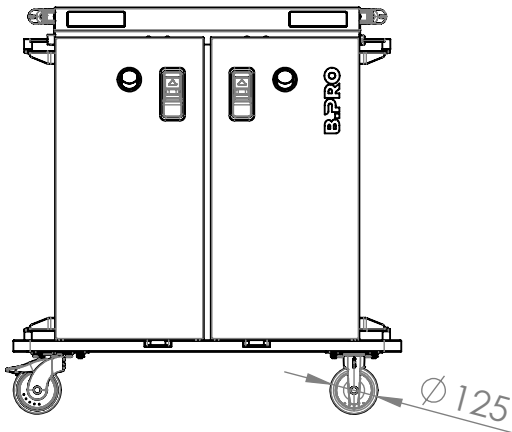
B

C

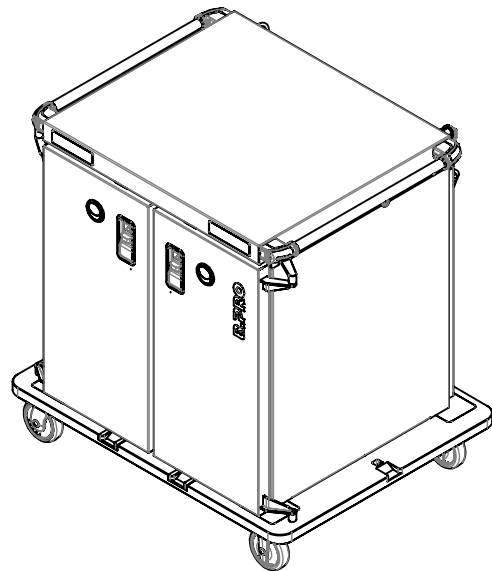
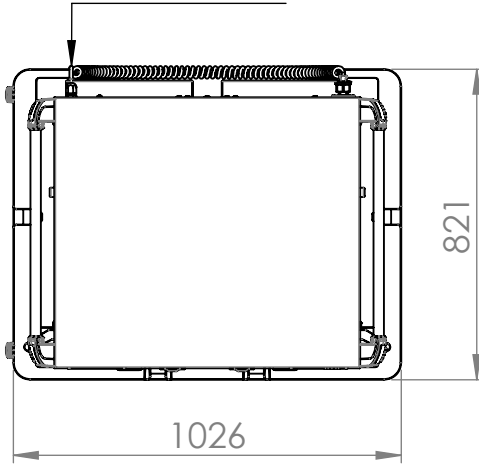
D

E

F



Kabelaustritt
Cable outlet



Max. Tragfähigkeit: 115 kg
Kapazität: 2x18 Auflagesicken, Abstand 38,3 mm
Rollen: Kunststoff entsprechend DIN 18867-8
Stromversorgung: 220-240V; 50/60 Hz; 1,59 kW
Kabellänge: gestreckt ca. 2,2 m

*Max. load capacity: 115 kg
Capacity: 2x18 pairs of ledges with space 38,3 mm
Castors: synthetic according to DIN 18867-8
Power supply: 220-240V; 50/60 Hz; 1,59 kW
Cable length: extended approx. 2,2 m*

1													
Index	Rev.-No.	Description of modification							Date	Name			
B.P.R.O.		Scale	M 1:20	Group	100	Status	freigegeben	Document type	KDI	Std. paper-size	A4		
Tolerances according to ISO 2768-cL		Material		Date		Name		Document item-no. 2000293291.01					
		Surface		26.07.2022		SteinhäuserA		SAP material-no. 00575206					
				26.07.2023		GärtnerI							
				26.07.2023		GärtnerI							
Origin		Description BPT E 2 x 18 duo H/H											

Notice:

2000282670 Sheet 1 of 1