

ANIMO

PERCOSTAR KAFFEEMASCHINE

Die Percostar-Perkolatoren sind halbautomatische Kaffeemaschinen, die nach dem Perkolatorprinzip funktionieren. Daher ist es möglich, große Mengen Kaffee in relativ kurzer Zeit zu produzieren. Der Kaffee wird warm gehalten, solange die Maschine eingeschaltet ist. Die Perkolatoren benötigen keinen festen Wasseranschluss.

Das komplett aus Edelstahl gefertigte Gerät hat ein formschönes, poliertes Äußeres und wird mit einer modern gestalteten Armatur mit Schauglas geliefert.

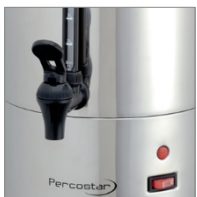


6,5 L - 10407

12 L - 10412

15 L - 10417

BENEFITS



- + Einzigartige Temperaturregelung: der Kaffee bleibt lange frisch
- + Große Mengen Kaffee in kurzer Zeit
- + Heizelement aus rostfreiem Stahl
- + Leicht zu reinigen
- + Benutzerfreundlich
- + Polierter rostfreier Stahl
- + Modern gestaltete Armatur mit Schauglas

ZUBEHÖR



- + Filterpapier rund (500 Blatt) für ANIMO Percostar
 - Ø 195 - Animo Percostar 3 und 6,5
 - Ø 230 - Animo Percostar 12 und 15



3 L - 10403

ANIMO

**PERCOSTAR
KAFFEEMASCHINE**



Percostar

PERCOSTAR KAFFEEMASCHINE

A - Deckel

B - Deckel für Filterkorb

C - Perkolatorrohr

D - Korb

E - Handgriff

F - Gitterrost

G - Reservoir

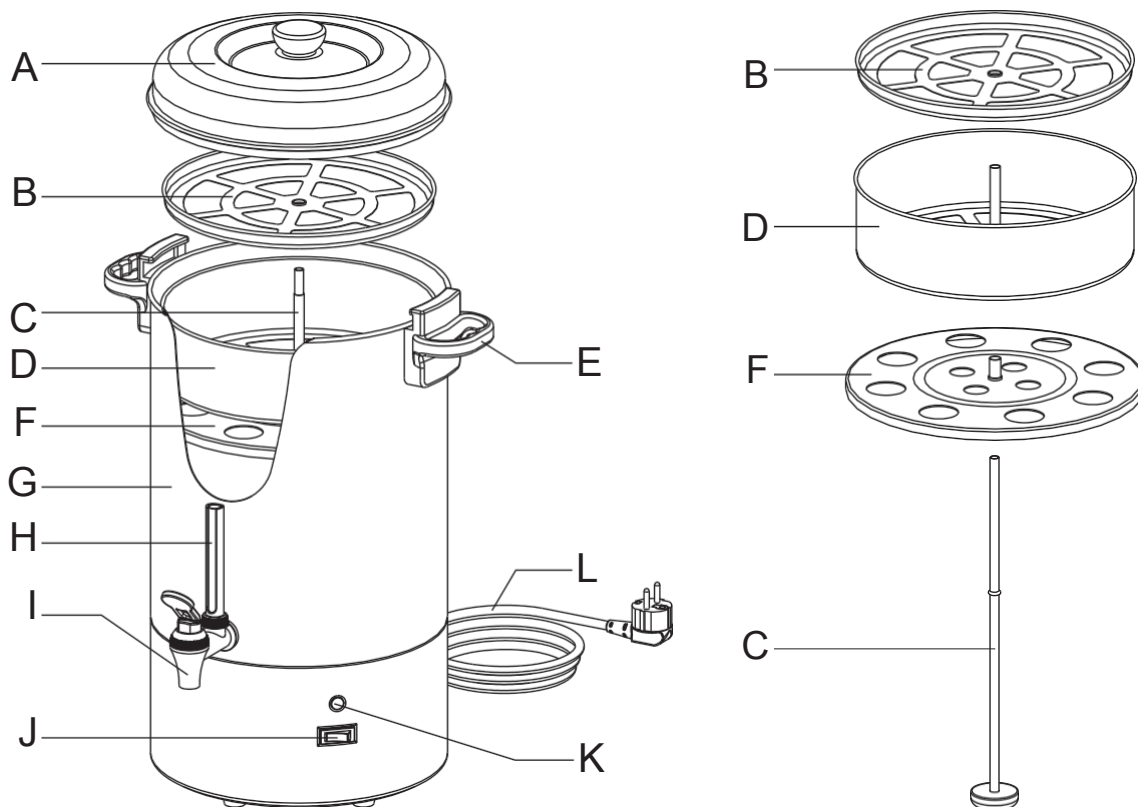
H - Schauglas

I - Wasserhahn

J - Ein/Aus-Schalter

K - Anzeileuchte

L - Kabel mit Stecker



Typ	Percostar 3 L	Percostar 6,5 l	Percostar 12 L	Percostar 15 L
Artikel-Nummer	10403	10407	10412	10417
Inhalt	3 Ltr. 24 Tassen	6,5 Liter, 50 Tassen	12 Liter, 96 Tassen	15 Ltr. 120 Tassen
Min. Brühmenge	1,5 Ltr. 12 Tassen	3,2 ltr. 25 Tassen	6 Ltr. 48 Tassen	7,5 ltr. 60 Tassen
Kapazität pro Stunde	ca. 9 Liter, 72 Tassen	ca. 10 Ltr. 80 Tassen	ca. 15 Liter, 120 Tassen	ca. 15 Liter, 120 Tassen
Brühzeit max. Menge	ca. 20 min.	ca. 40 min.	ca. 50 min.	ca. 65 min.
Verbindung	1N~ 230V/50-60 Cy	1N~ 230V/50-60 Cy	1N~ 230V/50-60 Cy	1N~ 230V/50-60 Cy
Strom	1500 W	401500 W	1500 W	1500 W
Länge des Stromkabels	1,5 mtr.	1,5 mtr.	1,5 mtr.	1,5 mtr.
Abmessung Ø x H	230 x 385 mm	230 x 480 mm	275 x 540 mm	275 x 600 mm
Auslaufhöhe Hahn	110 mm	115 mm	140 mm	140 mm
Gewicht	3,3 kg	3,5 kg	4,9 kg	5,2 kg