

© This drawing may without our consent neither duplicated, still third persons submitted or handed over. Offences can after § 18 of the Law over mean competition criminal pursuit to involve.

Ausgedruckte Zeichnung unterliegt nicht dem Änderungsdienst!
Printed Drawing is not automatically updated!

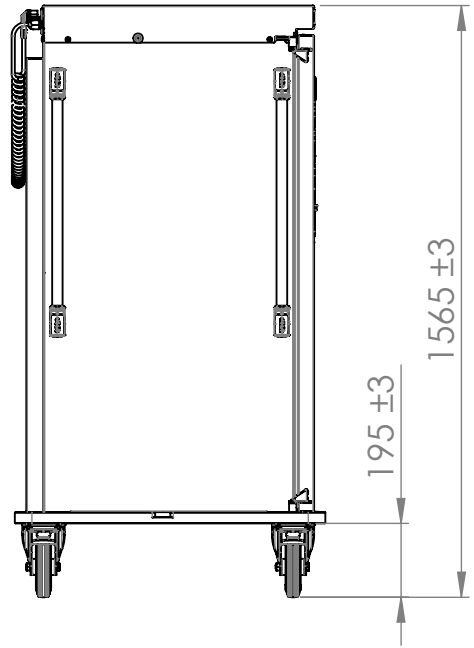
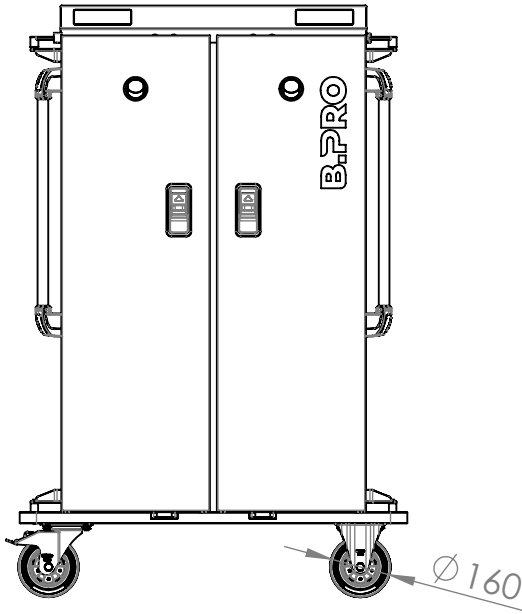
© Diese Zeichnung darf ohne unsere Einwilligung weder vervielfältigt, noch dritten Personen vorgelegt oder ausgenündigt werden. Zuwiderhandlungen können nach § 18 des Gesetzes über unlauteren Wettbewerb strafrechtliche Verfolgung nach sich ziehen

1

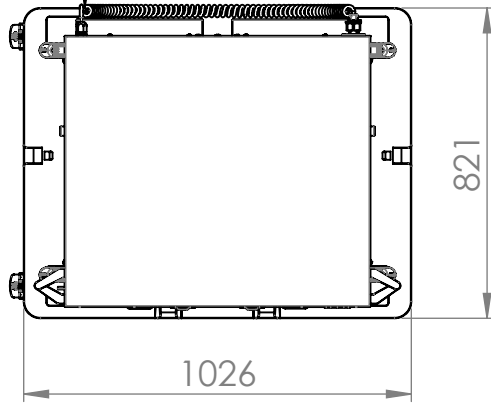
2

3

4



Kabelaustritt
Cable outlet



Max. Tragfähigkeit: 160 kg
Kapazität: 2x30 Auflagesicken, Abstand 38,3 mm
Rollen: stahlverzinkt
Stromversorgung: 220-240V; 50/60 Hz; 1,97 kW
Kabellänge: gestreckt ca. 2,2 m

Max. load capacity: 160 kg
Capacity: 2x30 pairs of ledges with space 38,3 mm
Castors: zinc-plated
Power supply: 220-240V; 50/60 Hz; 1,97 kW
Cable length: extended approx. 2,2 m

1																				
Index	Rev.-No.	Description of modification										Date	Name							
B.PRO		Scale	M 1:20	Group	100	Status	freigegeben	Document type	KDI	Std. paper-size	A4									
				Material						Surface										
Tolerances according to ISO 2768-cL				Date	Name		Document item-no. 2000293292.01													
		Drawn		05.04.2022	SteinhäuserA		SAP material-no. 00575207													
		Checked		27.07.2023	Gärtnerl															
Approved		27.07.2023	Gärtnerl																	
Description		BPT E 2 x 30 duo H/H																		
Origin																				

Notice: 2000282671 Sheet 1 of 1