

# MONTAGGIO ASPIRATORE NEAPOLIS



**ATTENZIONE!:** FARE SEMPRE RIFERIMENTO AL MANUALE D'ISTRUZIONI

**WARNING!** ALWAYS REFER TO THE INSTRUCTION MANUAL

**ATTENTION ! :** TOUJOURS CONSULTER LE MANUEL D'INSTRUCTIONS

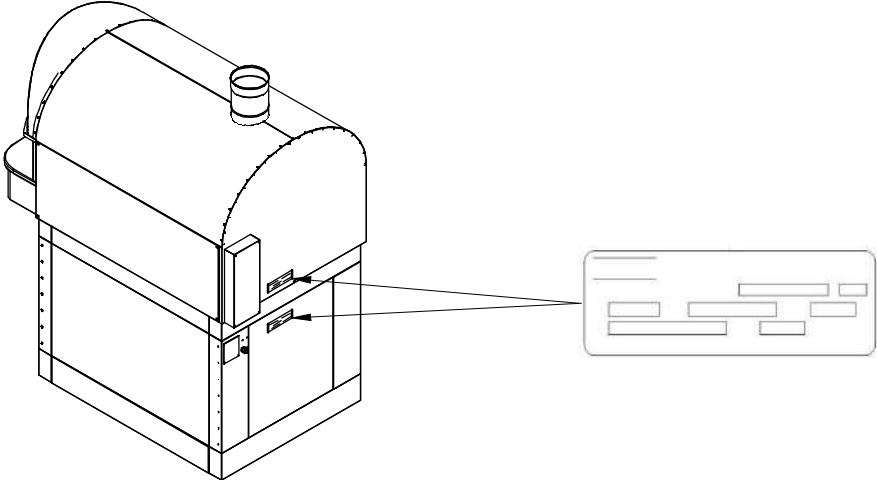
**ACHTUNG:** BITTE BEACHTEN SIE STETS DIE BEDIENUNGSANLEITUNG

**¡ATENCIÓN!:** CONSULTE SIEMPRE EL MANUAL DE INSTRUCCIONES

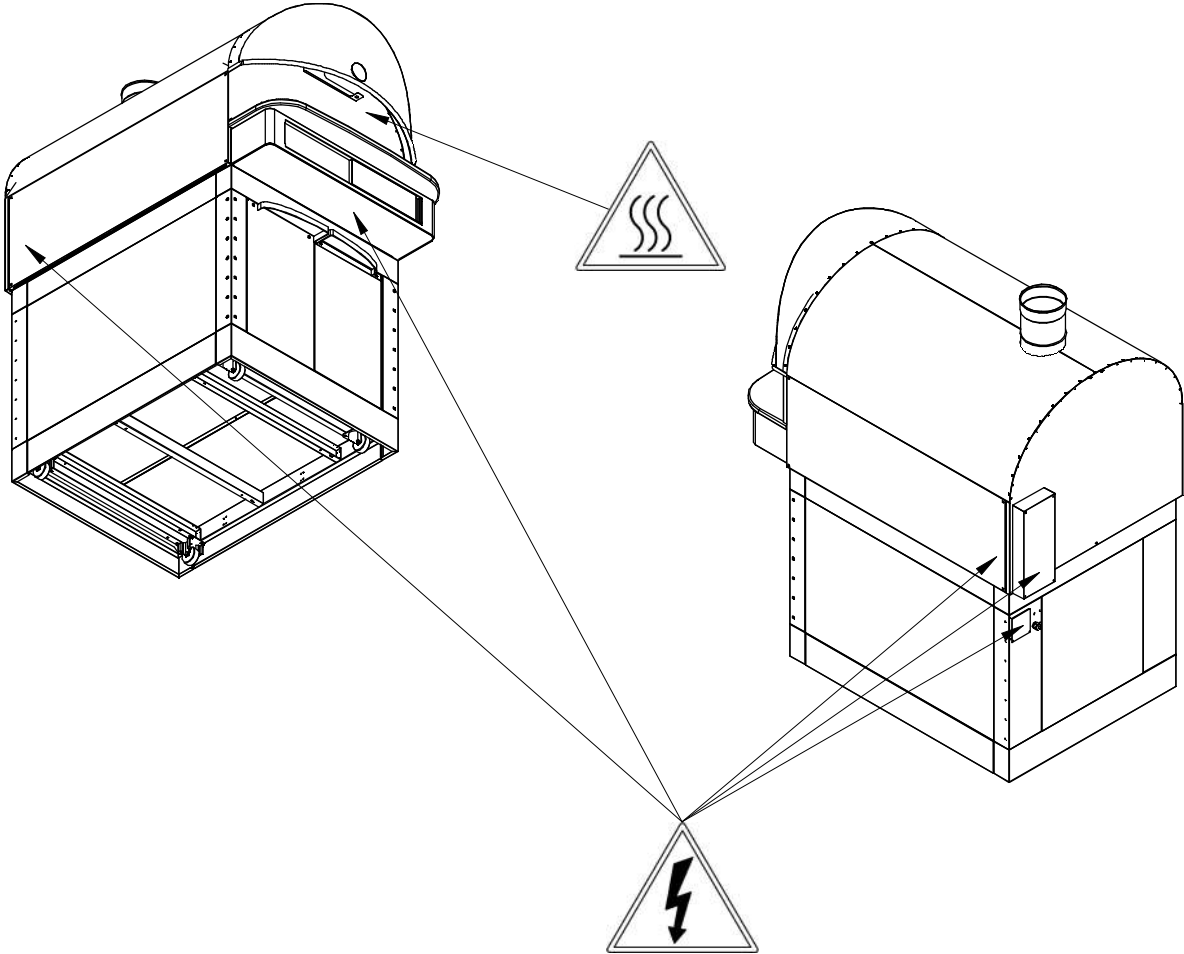
Se l'aspiratore invece deve essere applicato al forno successivamente all'installazione, v'è applicato al posto del raccordo (fig.7 part.A). Va sostituita la placca quadro comandi cella (fig.13a) con l'apposita placca quadro comandi (fig.13b) munita dell'interruttore di azionamento dell'aspiratore (fig.13b part.4), a cui deve essere collegato il cavo di alimentazione dell'aspiratore (vedere Tav.C Schema elettrico NEAPOLIS); anche il collegamento elettrico della spia (fig.13a part.1) deve essere cambiato in quanto la sua funzione viene presa dalla nuova spia part.1 di fig.13b.

Smontare i carter (fig.5 part.H e fig.8 part.A e G) e cablare il cavo di alimentazione dell'aspiratore facendogli fare il percorso come da fig.7 part.I, prestare attenzione che nel suo percorso dall'interruttore al motore non vada a ridosso di parti calde o taglienti; fermare con una fascetta il cavo all'aggancio (fig.7 part.H) prestando la massima attenzione che non tocchi il condotto vapori (fig.7 part.L).

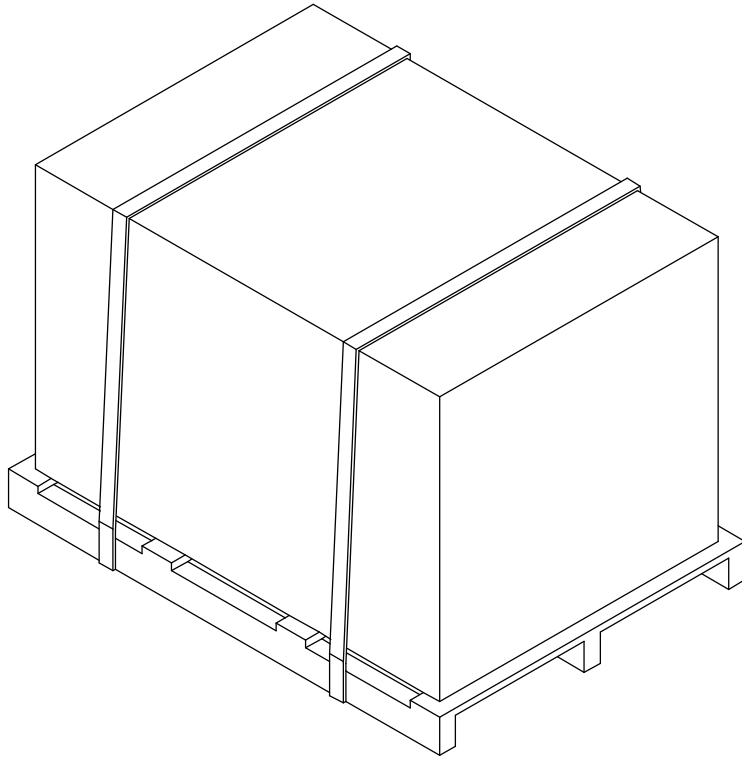
**Fig. 1**



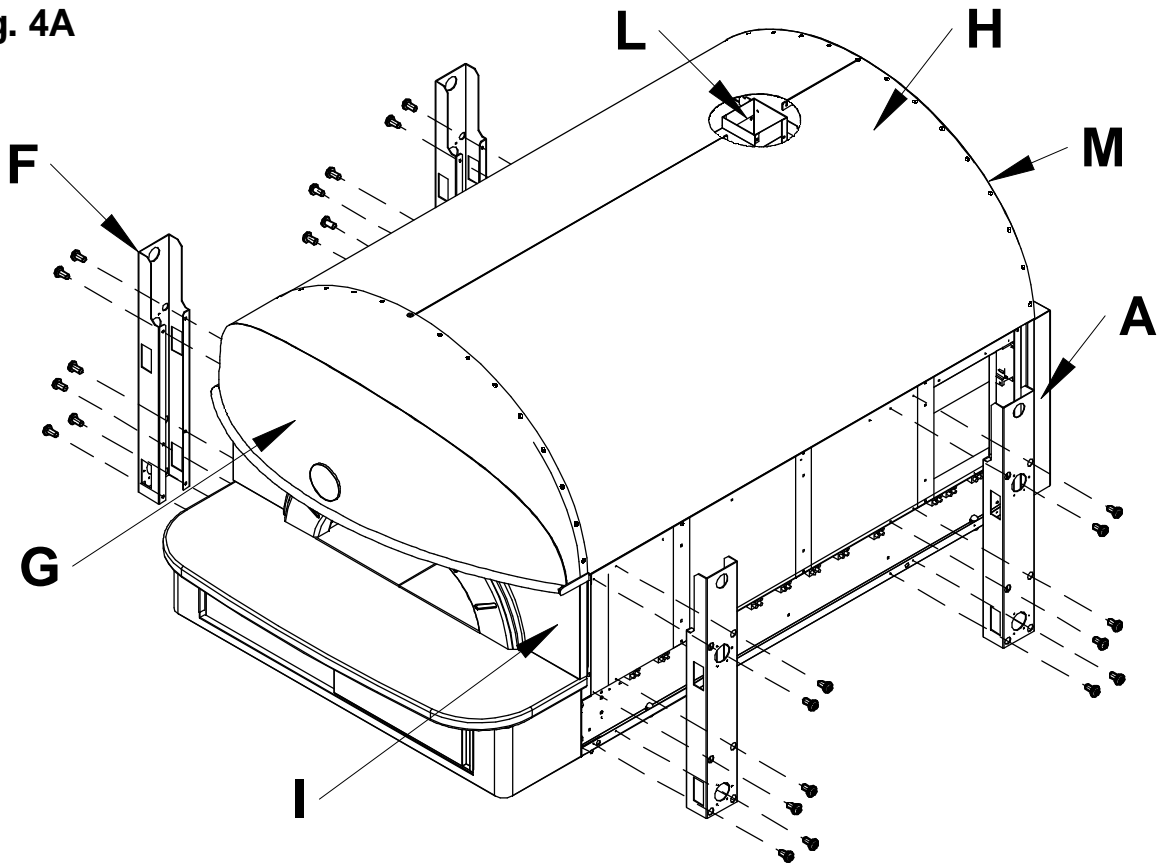
**Fig. 2**



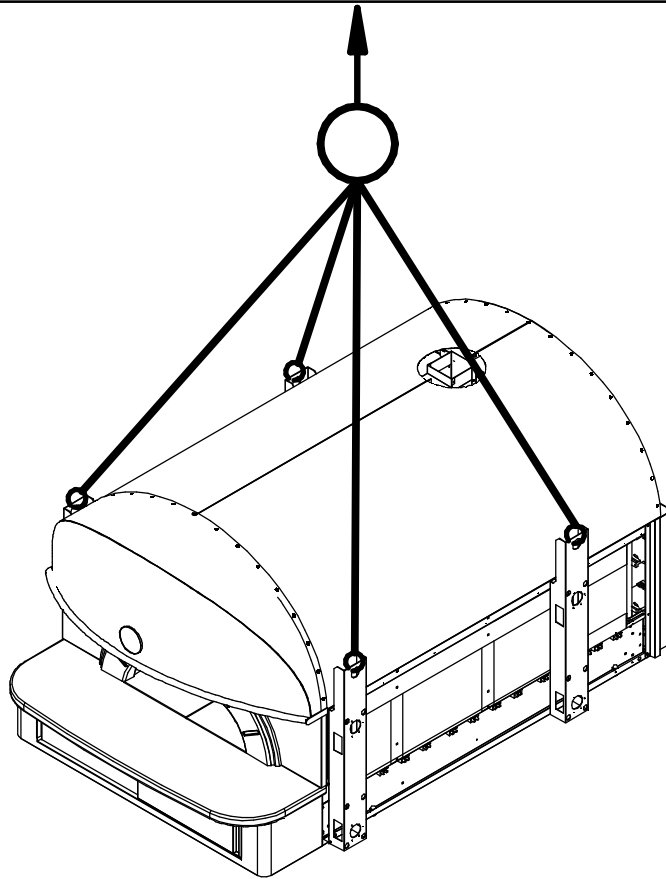
**Fig. 3**



**Fig. 4A**



**Fig. 4B**



**Fig. 4C**

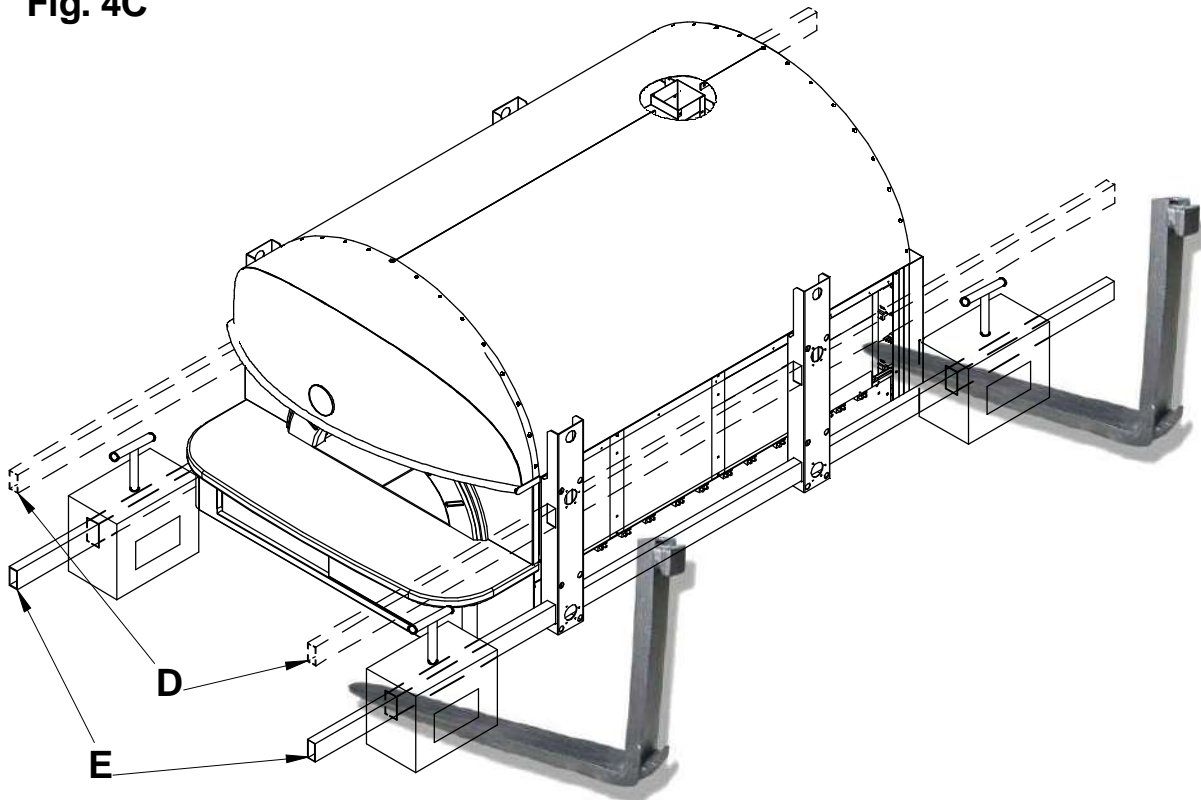


Fig. 4D

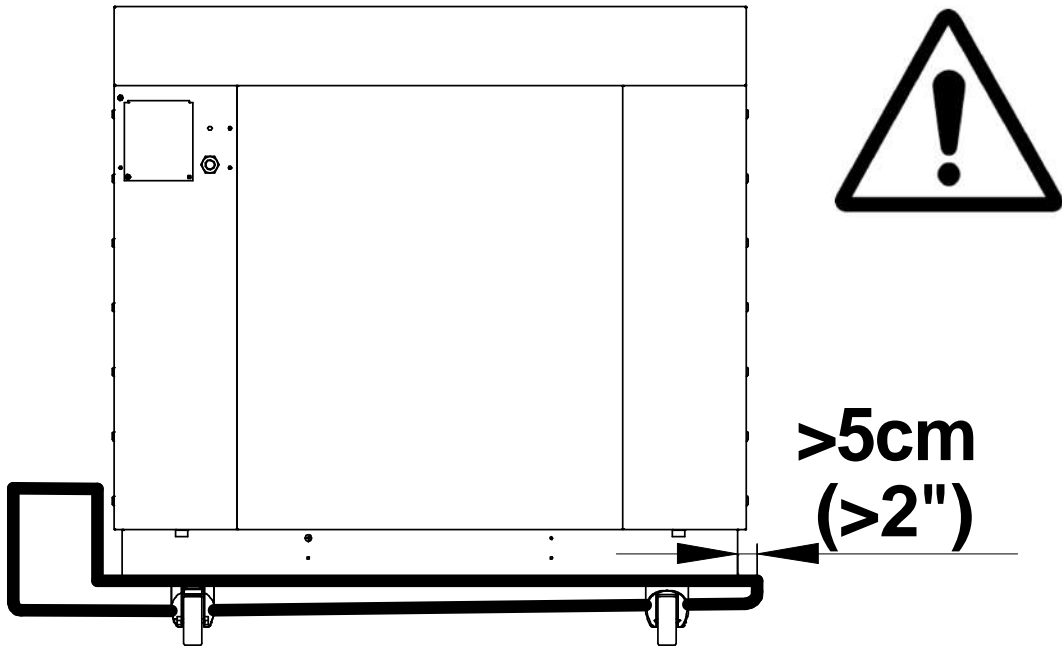


Fig. 4E

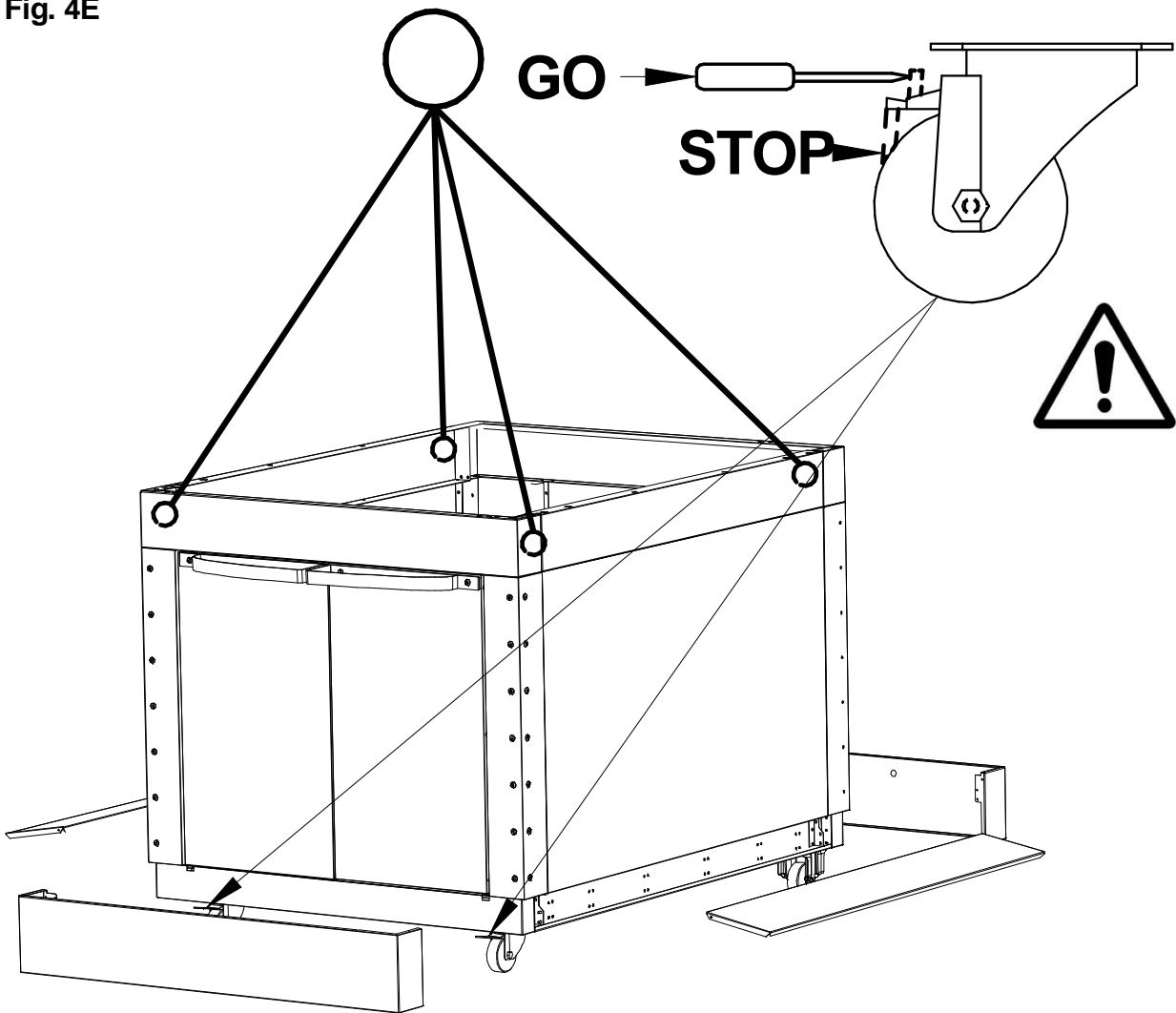
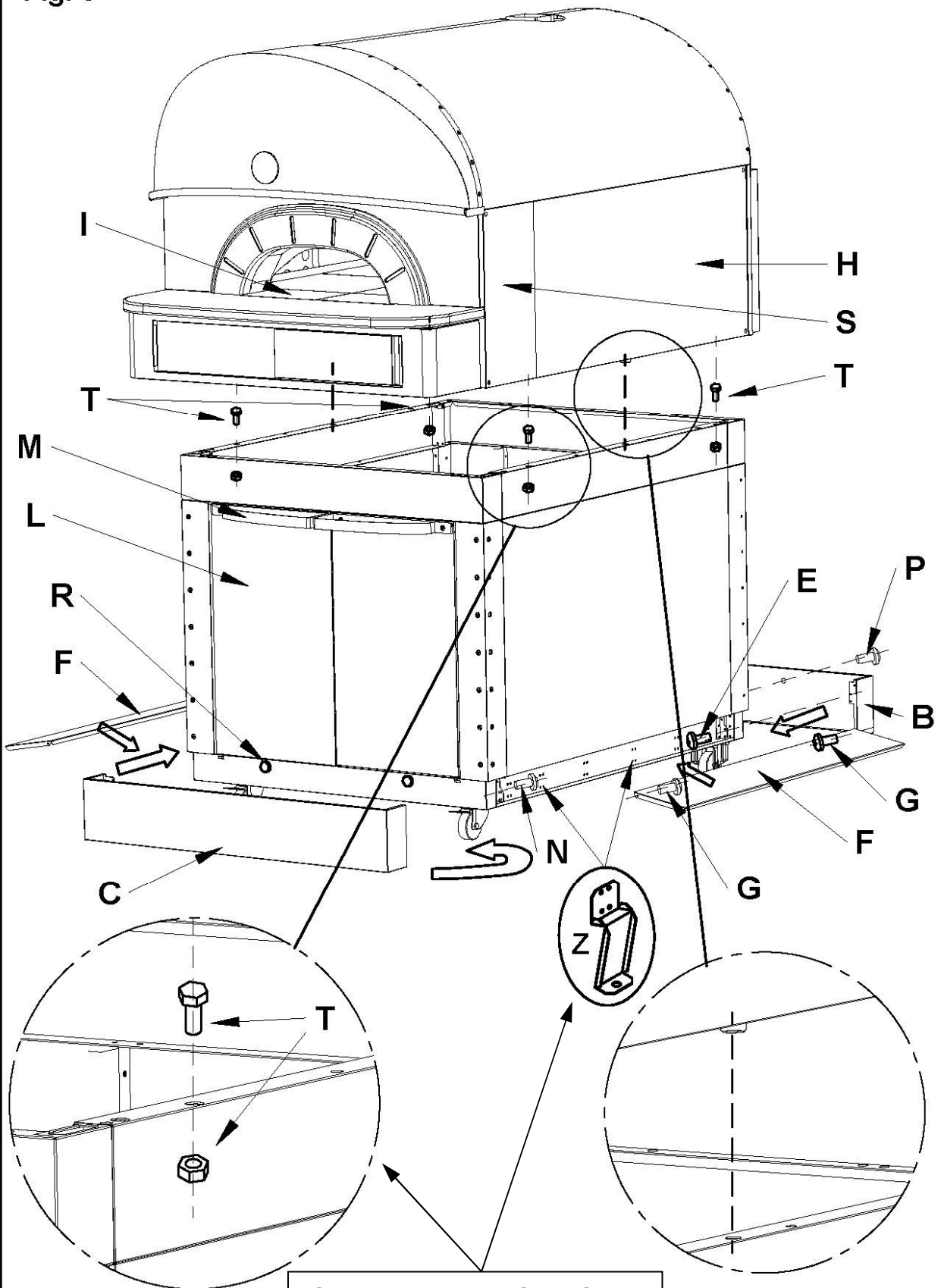


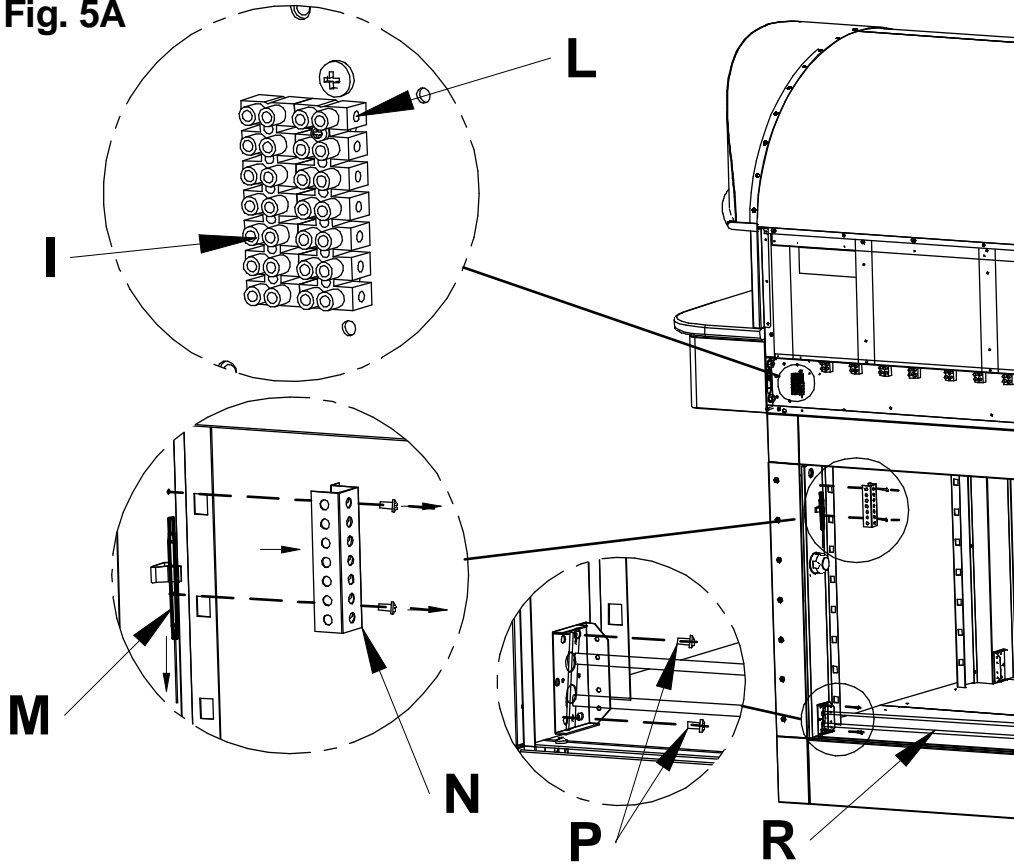
Fig. 5



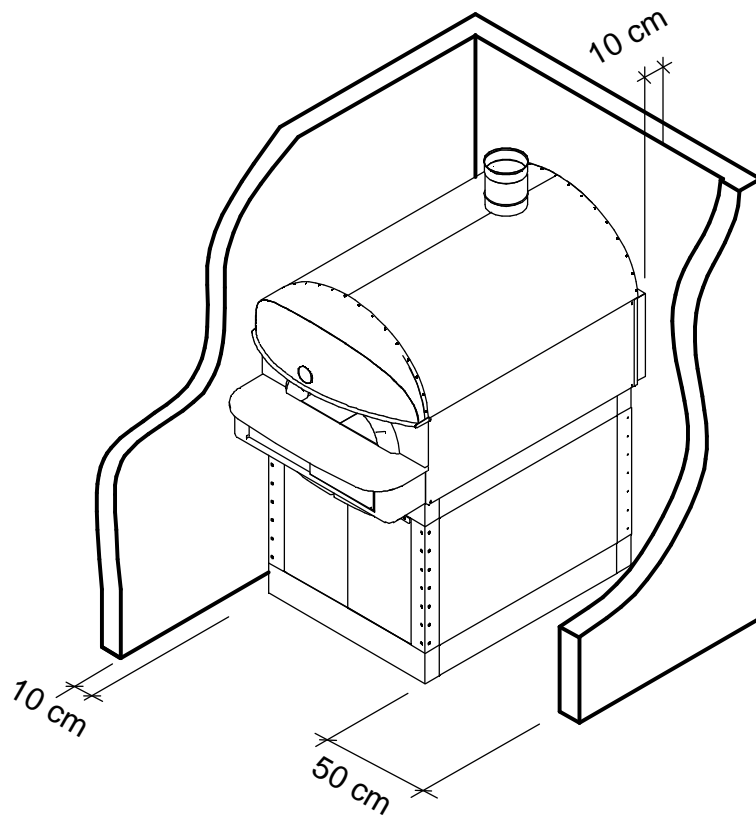
Only NEAPOLIS 4

PART.A

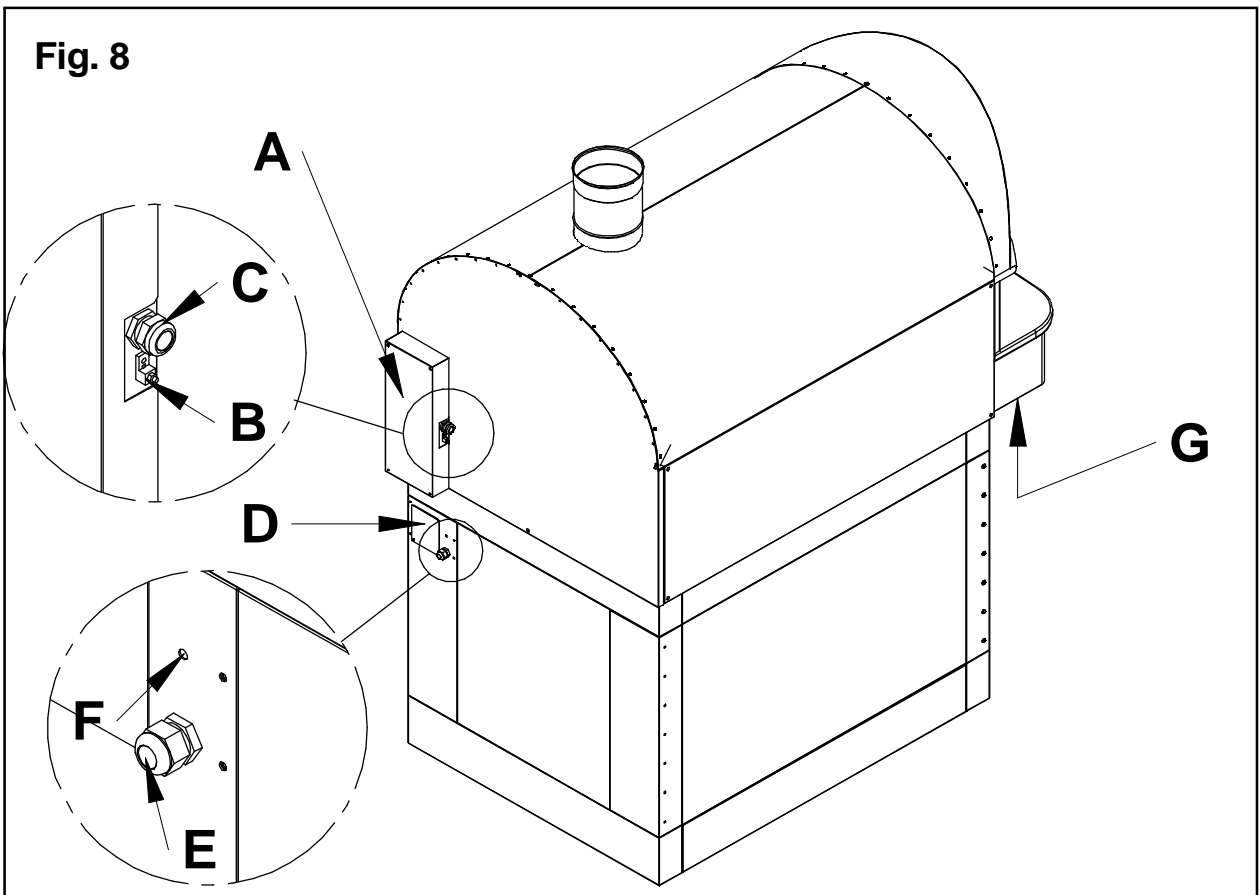
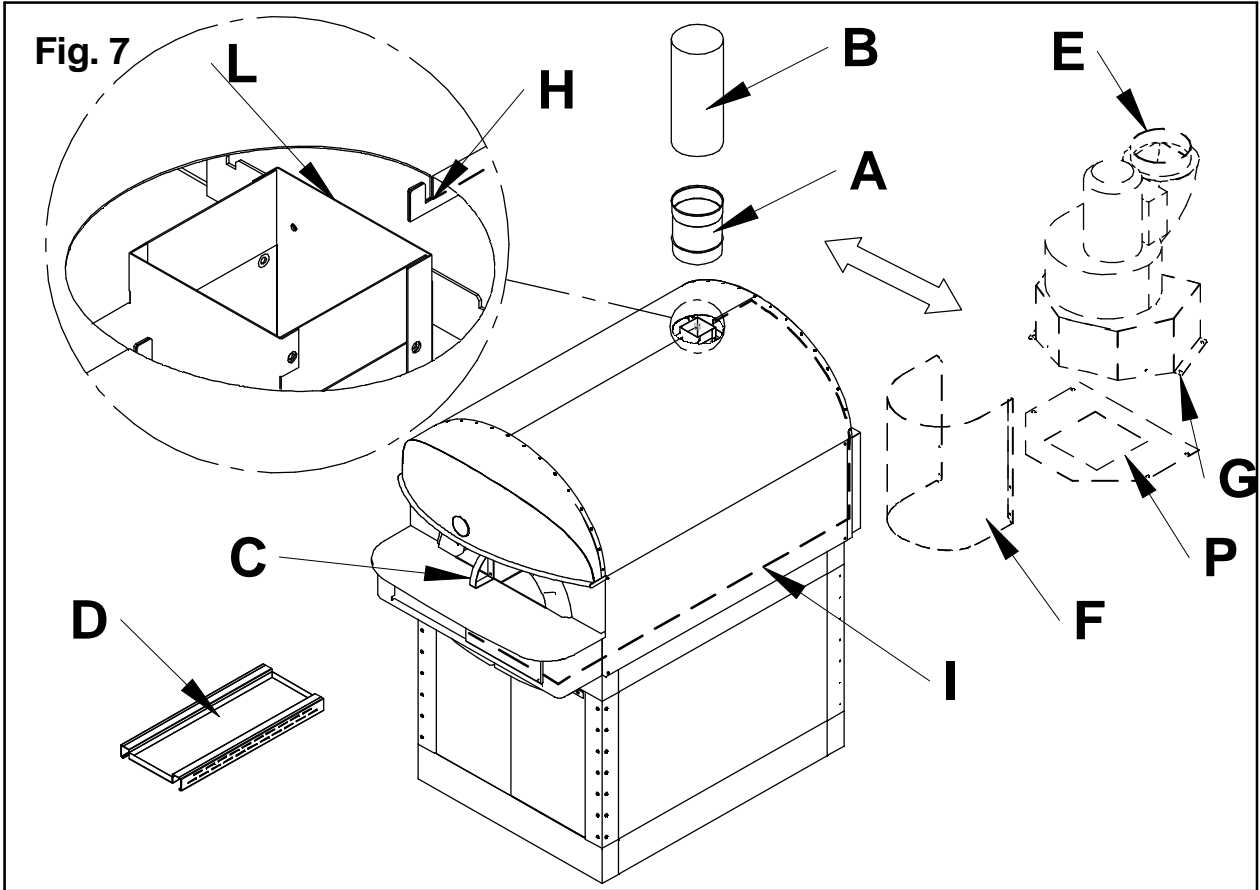
**Fig. 5A**



**Fig. 6**

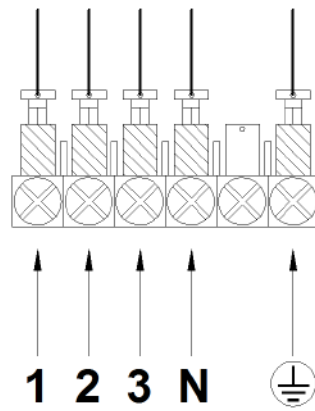






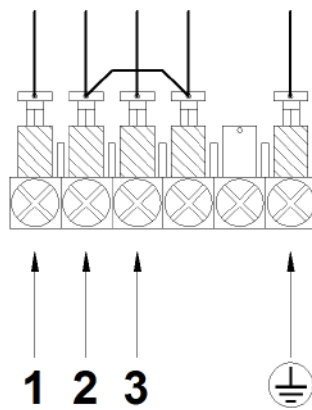
**Fig. 9**

**V400 3N 50/60Hz**



**Fig. 10**

**V230 3 50/60Hz**



**Fig. 11**

**V230 1N 50/60Hz**

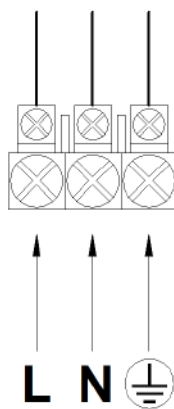


Fig. 12

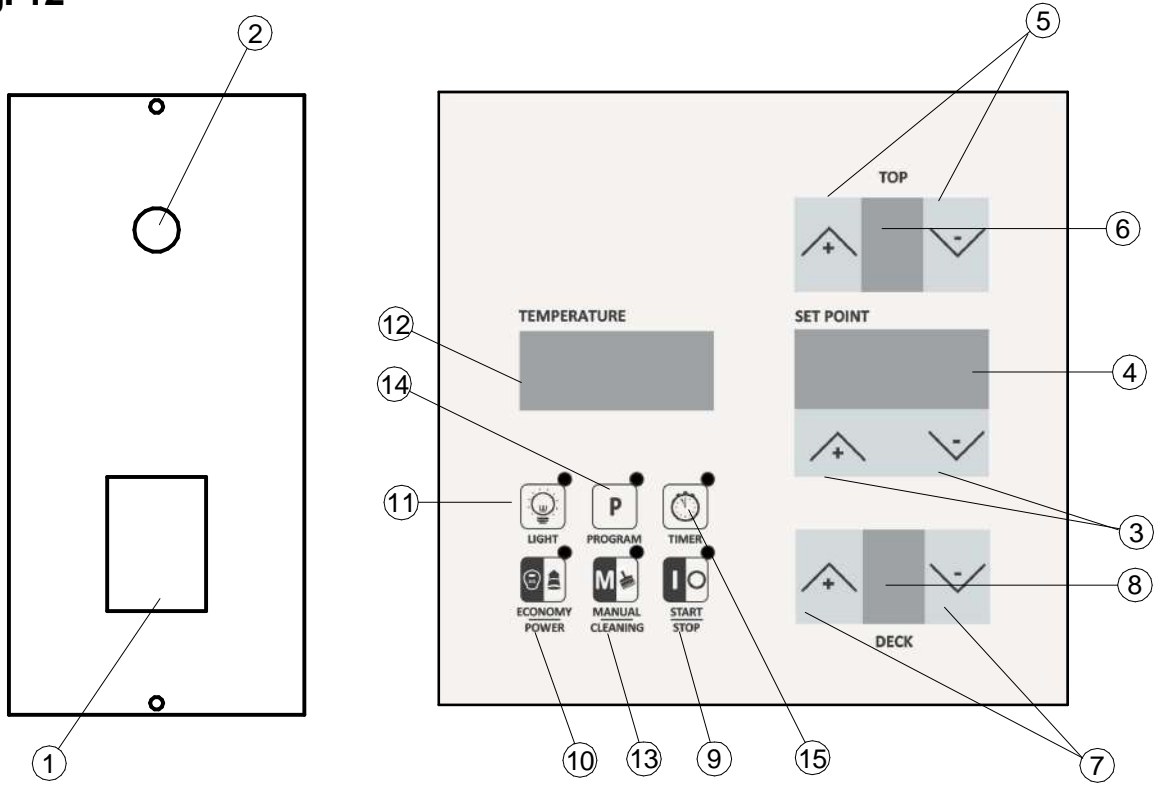


Fig. 13a

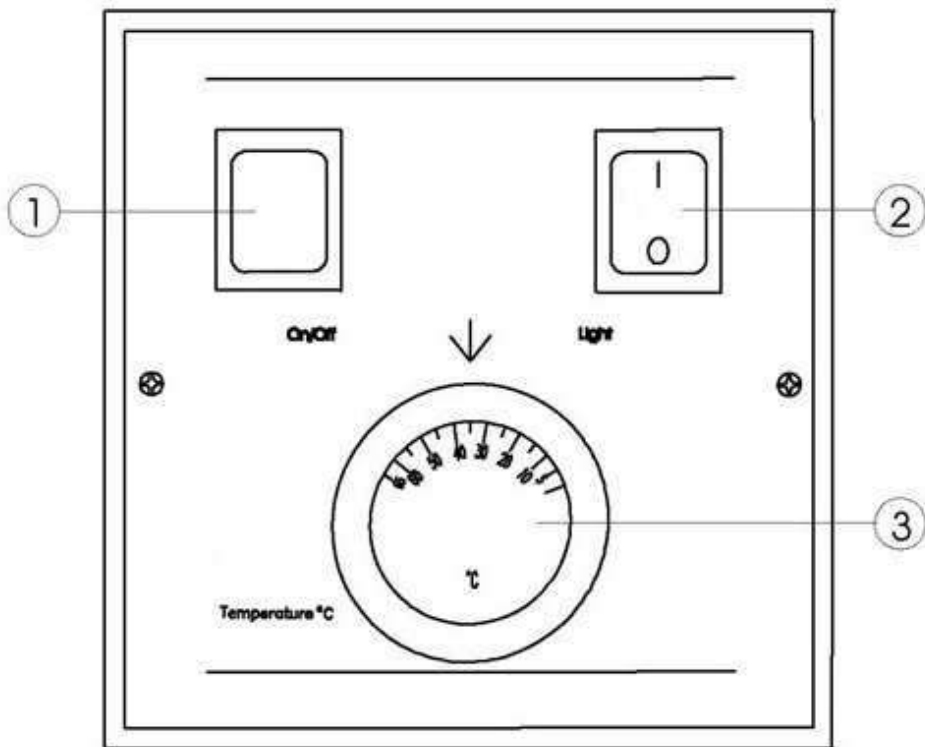


Fig. 13b

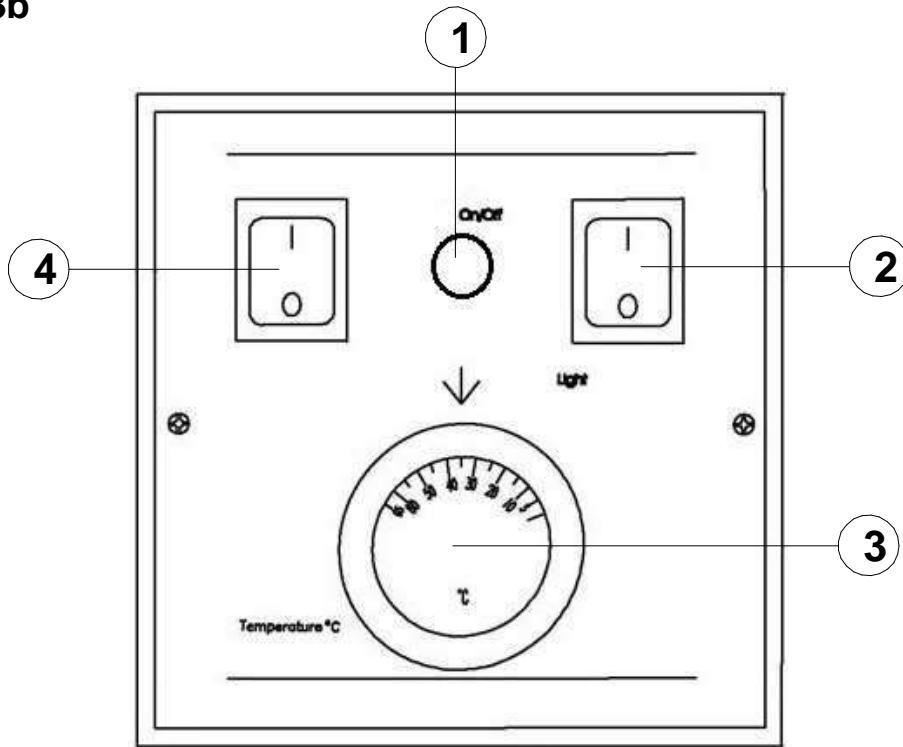


Fig. 14

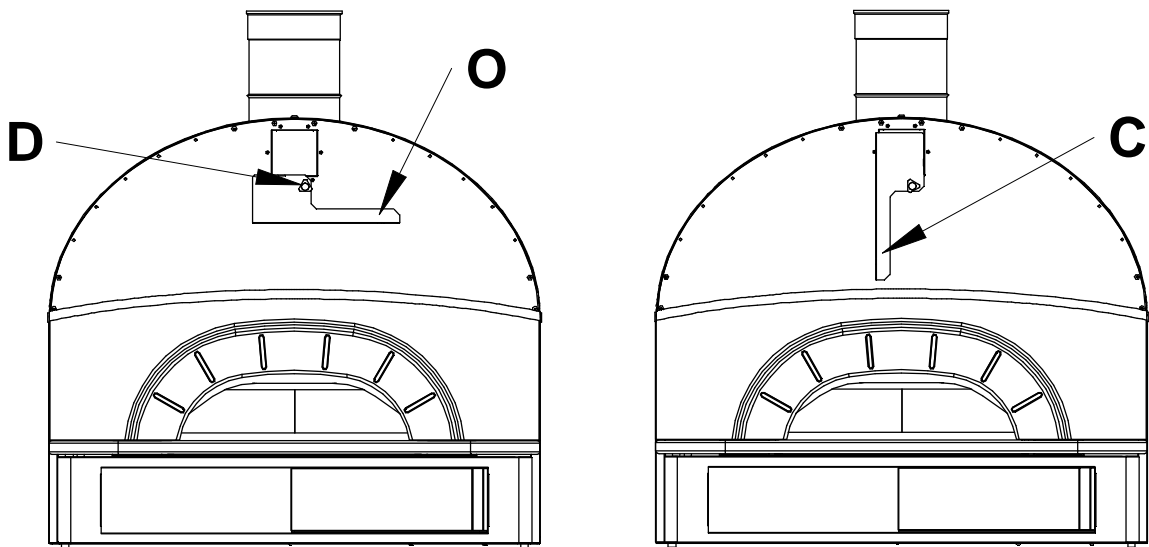


Fig. 15

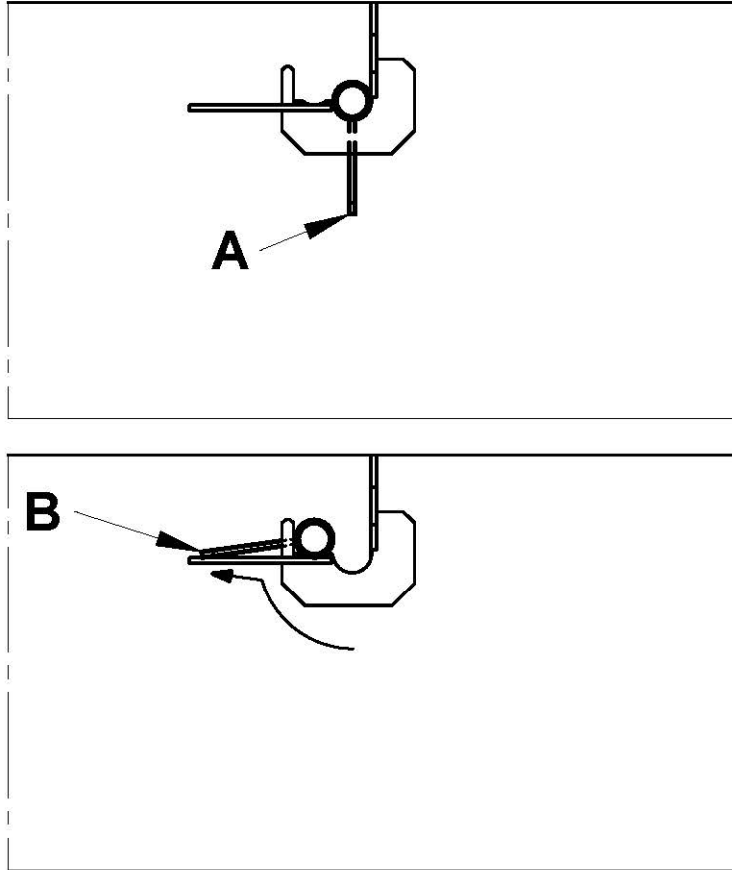
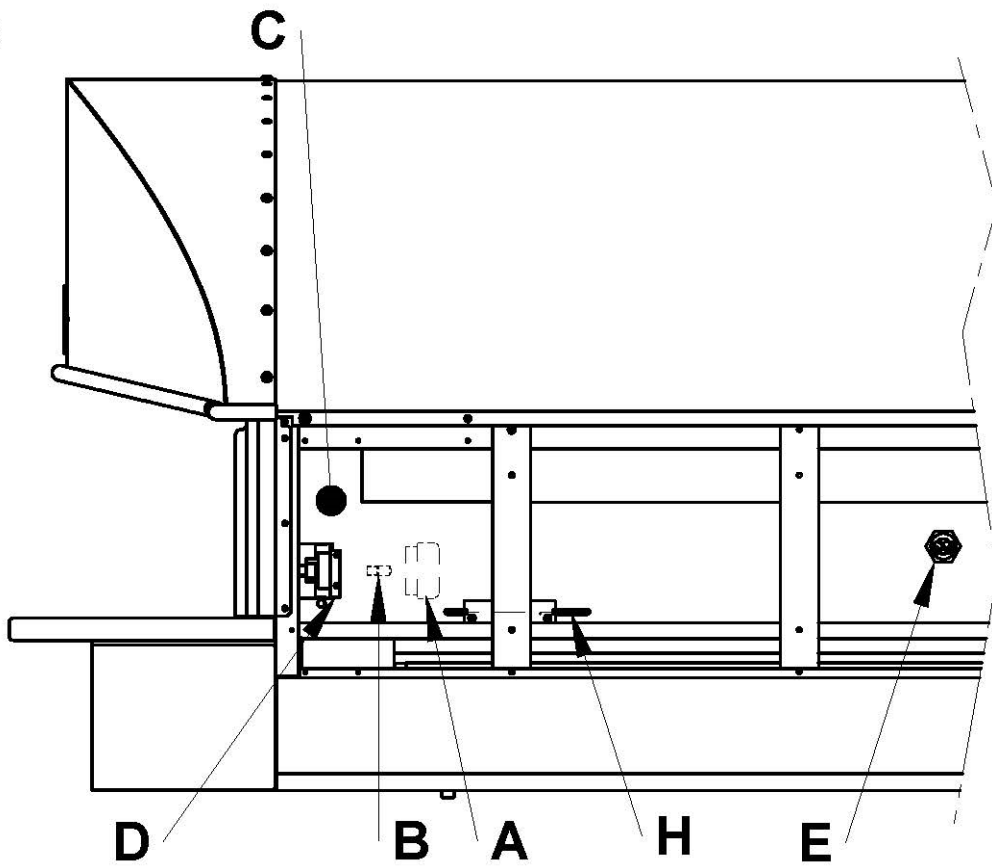
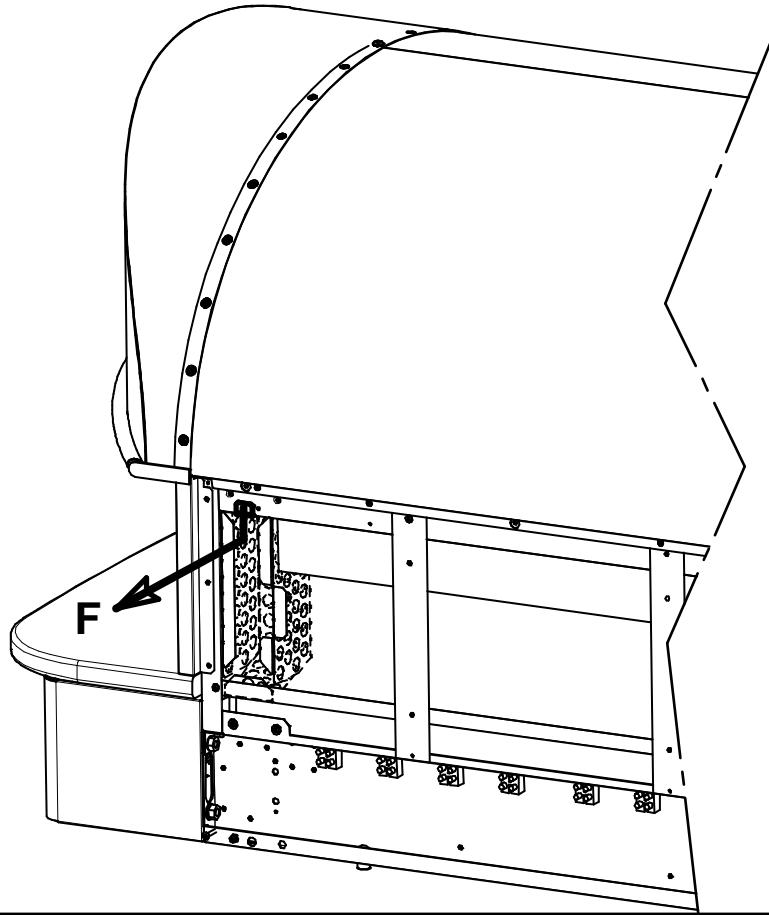


Fig. 16



**Fig. 16A**



**Fig. 17**

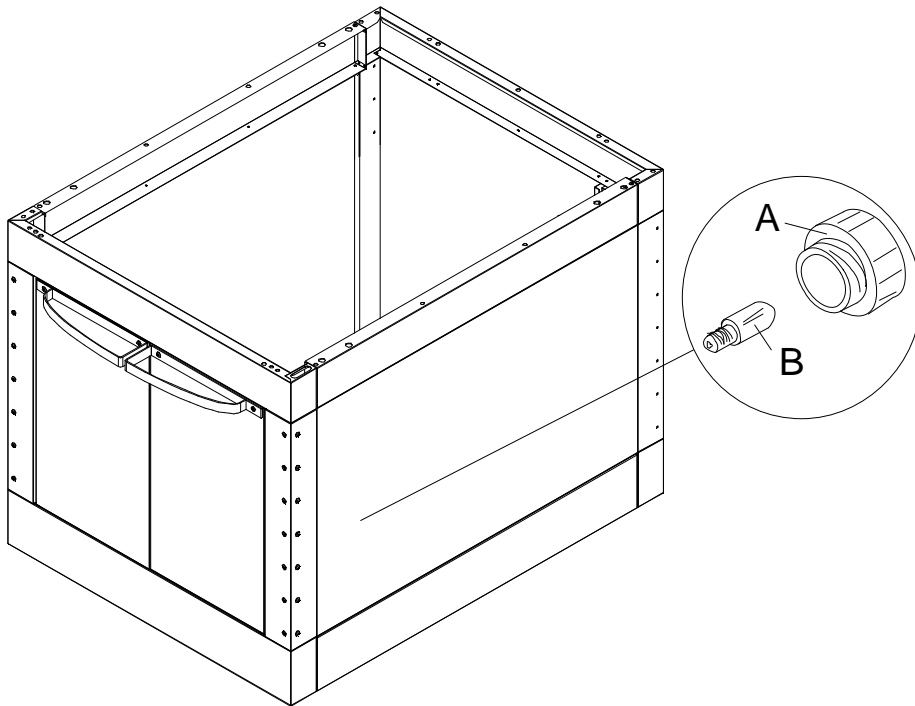
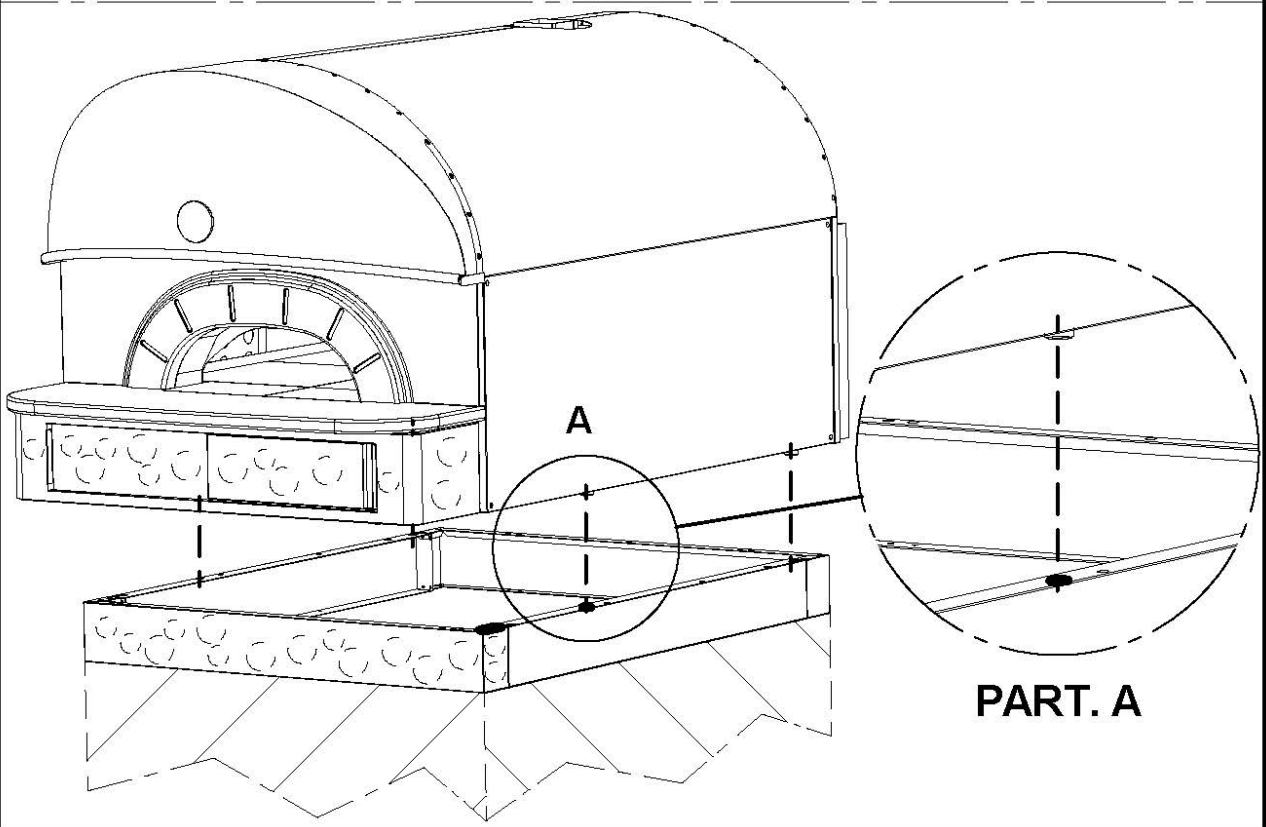
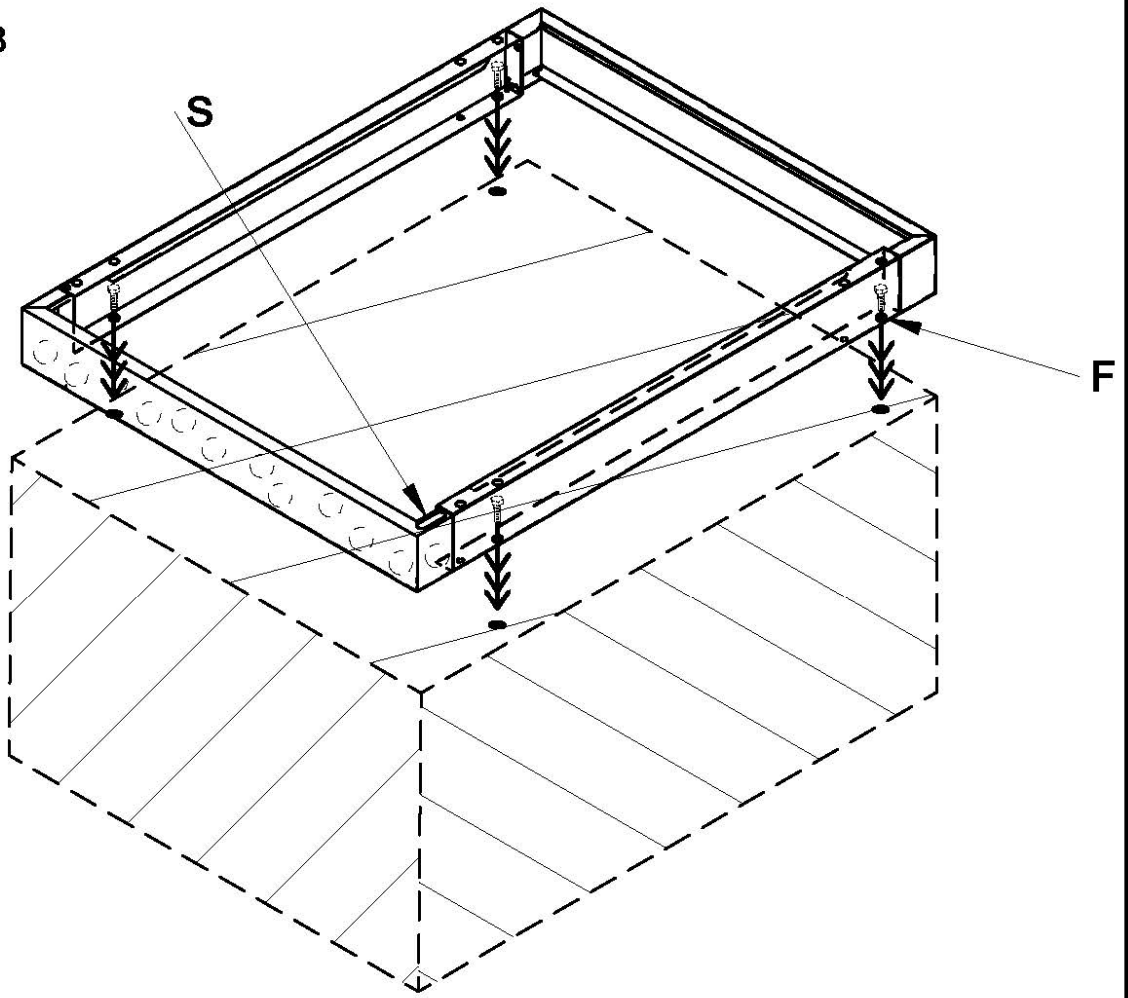


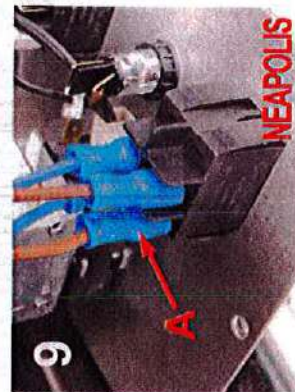
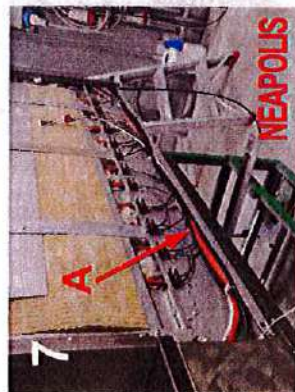
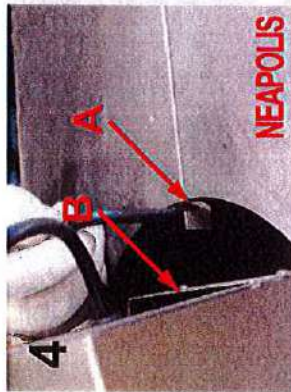
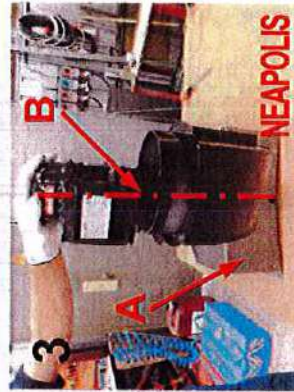
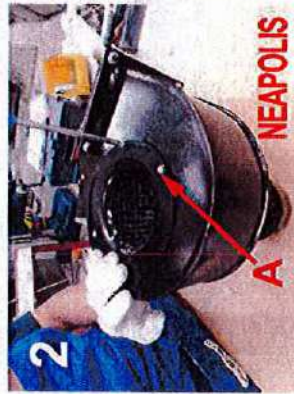
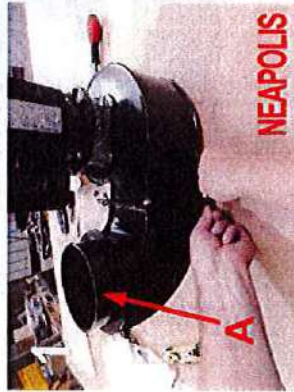
Fig. 18





## Forni Elettrici - Installazione

### NEAPOLIS - Allaccio scarico fumi con aspiratore



#### Collegamento scarico vapori con aspiratore

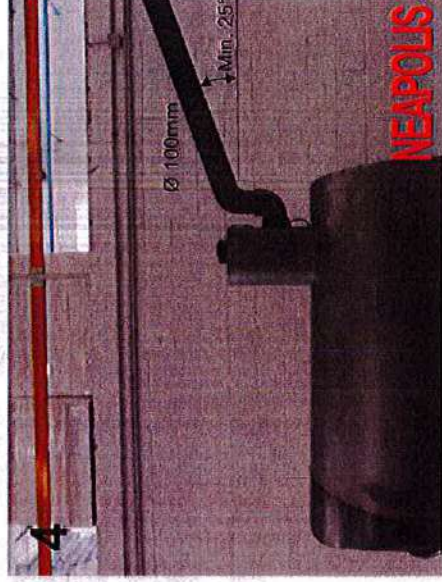
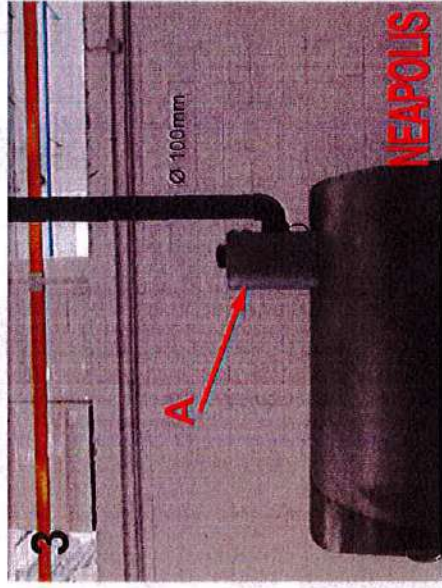
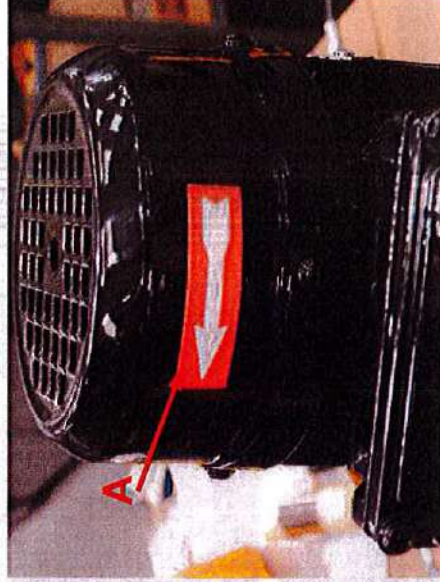
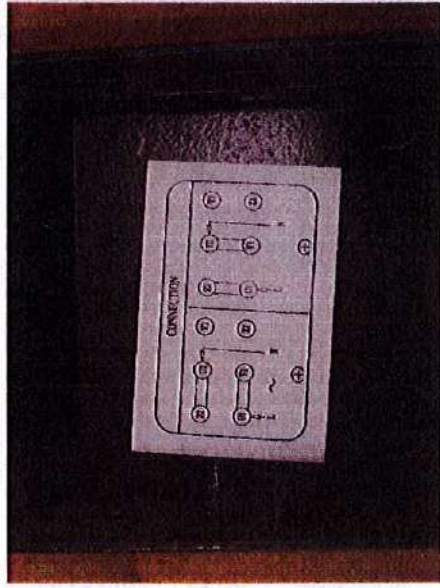
- 1-2-3) Montare la curva a 90° sull'aspiratore con lo scarico verso l'alto (foto 1 punto A).  
Svitare le viti della protezione aspirazione, senza rimuoverla (foto 2 punto A).  
Usare le viti precedentemente svitate per montare l'aspiratore sopra il supporto in lamiera in dotazione al kit aspirazione (foto 3 punto A), la protezione aspirazione deve rimanere tra il supporto e l'aspiratore e fare attenzione che lo scarico dell'aspiratore sia il più possibile centrato alla parte posteriore del supporto in lamiera (foto 3 punto B).
- 4-5-6) Passare il cavo elettrico di alimentazione del motore aspiratore dalla scatola del motore fino al pannello di comando attraverso l'intercapedine che si trova tra la colibentazione e i pannelli esterni del forno.  
Fare attenzione, prima di fissare il supporto dell'aspiratore alla struttura di fascettare il cavo come si vede in (foto 4 punto A) avendo cura che il cavo si trovi non a contatto con la parte calda dello scarico vapori (foto 4 punto B).

- 7-8-9) Fare attenzione alla sistemazione del cavo (foto 7 punto A). Aprire il pannello di comando (foto 8 punto A), collegare il cavo di alimentazione all'interruttore (foto 9 punto A).



## Forni Elettrici - Installazione

### NEAPOLIS - Allaccio scarico fumi con aspiratore



**MORETTI  
FORNI**  
Moretti Forni Spa - www.morettiforni.com  
Via Moretti, 4 - 61032 Monticchio (PU) - ITALY  
Tel. +39 0721 991611 Fax. +39 0721 991629

#### Collegamento scarico vapori con aspiratore

- 1-2) Per i collegamenti elettrici fare riferimento allo schema elettrico contenuto nel libretto di istruzione e allo schema della morsetteria riportato sul coperchio della morsetteria.  
Verificare che il senso di rotazione del motore rispetti l'indicazione sul motore (foto 2 punto A)
- 3-4) Montare il coperchio di copertura (foto 3 punto A).  
Collegare l'uscita dell'aspiratore con una canna fumaria o con l'esterno mediante un tubo di diametro 100 mm o superiore. Il tubo deve essere inserito all'interno del raccordo. Anche eventuali prolungamenti dovranno essere eseguiti in modo che i tubi superiori entrino in quelli inferiori.