






INSTALLATION, BEDIENUNG UND WARTUNG

Elektroherde Serie 700

286102	286326
286104	286347
286106	287410
286225	287420
286234W	287431
286247	

**TYPENSCHILD \ PLAQUES DES CARACTERISTIQUES
TECHNIQUES \ DATA PLATE**

		Bartscher GmbH Franz-Kleine-Straße 28 33154 Salzkotten													
Production year: 04/2019 Designed: 2018															
MOD.	K7ECU10VV 286104		4 015613 484310												
SN.	19047ECU10VV018														
  IPX4		<table border="1"> <tr> <td>V</td> <td colspan="3">400</td> </tr> <tr> <td>Ph</td> <td>3F+N ~</td> <td>Hz</td> <td>50</td> </tr> <tr> <td>kW</td> <td>10,4</td> <td>A</td> <td>15,01</td> </tr> </table>		V	400			Ph	3F+N ~	Hz	50	kW	10,4	A	15,01
V	400														
Ph	3F+N ~	Hz	50												
kW	10,4	A	15,01												

ALLGEMEINE WARNUNGEN

- *Vor der Aufstellung, Bedienung und Wartung des Geräts sind die vorliegenden Anweisungen aufmerksam zu lesen.*
- *Die Aufstellung muss durch qualifiziertes Fachpersonal und gemäß den im dafür vorgesehenen Handbuch angeführten Anweisungen des Herstellers durchgeführt werden.*
- *Das Gerät ist ausschließlich für die Zubereitung und die Verarbeitung von Speisen in industriellen Küchen bestimmt, wie Restaurants, Krankenhäuser, Betriebsmensen, Kochzentren, Fleischereien und Unternehmen für Lebensmittelproduktion. Jede andersweitige Nutzung entspricht nicht der vorgesehenen Bestimmung und kann demnach eine Gefahr für Personen und/oder Sachen darstellen.*
- *Das Gerät darf nur von eigens dafür ausgebildeten Personen und nur für jenen Gebrauch benutzt werden, für den es ausdrücklich vorgesehen wurde.*
- *Die für den Garvorgang erforderlichen Temperaturen können, je nach Betriebsart, verschiedene Bereiche der Paneele sowie das Kochgeschirr erhitzen. Hierbei handelt es sich nicht um einen Konstruktionsfehler, sondern um ein physikalisches Phänomen, das auf die chemisch-physikalischen Eigenschaften der für die Herstellung der Geräte verwendeten Materiale zurückzuführen ist.*
- *Im Schadensfall oder bei mangelhaftem Betrieb ist das Gerät auszuschalten und eine autorisierte Kundendienststelle zu Rate zu ziehen.*
- *Es dürfen ausschließlich Originalersatzteile verwendet werden; andernfalls wird keinerlei Haftung übernommen.*
- *Die Reinigung des Geräts darf nicht mit einem direkten Hochdruckwasserstrahl durchgeführt werden. Weiters dürfen die Öffnungen und Schlitze für das Ansaugen oder Ausstoßen von Luft, Rauch und Hitze nicht verstopft werden.*
- *Kinder sollten beaufsichtigt werden, damit sie nicht mit dem Gerät spielen.*
- *Vor dem Anschluss des Geräts muss sichergestellt werden, dass die Daten des Typenschildes mit den für das Stromnetz vorgesehenen übereinstimmen.*
- *Es wird streng empfohlen, die Stromzufuhr abzuschalten, wenn das Gerät nicht im Betrieb ist.*

ACHTUNG! Die Herstellerfirma lehnt im Falle von Schäden, die auf fehlerhafte Installation, mutwillige Beschädigungen, unsachgemäße Benutzung, mangelhafte Wartung, den Einbau von nicht originalen Ersatzteilen, die Nichteinhaltung der örtlichen Vorschriften und die Nichtbeachtung des vorliegenden Handbuchs zurückzuführen sind, jegliche Verantwortung ab.

Für den Installateur

- *Dem Benutzer muss der Betrieb des Geräts erklärt und vorgeführt werden. Nachdem sichergestellt wurde, dass alle Fragen geklärt wurden, ist dem Benutzer die Bedienungsanleitung auszuhändigen.*

TECHNISCHE MERKMALE

Das TYPENSCHILD mit allen das Gerät betreffende Informationen befindet sich je nach Modell auf der Innenseite der rechten oder linken Seitenwand oder auf der Innenseite der Bedienblende.

Alle Geräte wurden gemäß den tieferstehend angeführten EU-Richtlinien geprüft:

- 2014/35/UE - Niederspannung (LVD)
- 2014/30/UE - Elektromagnetische Verträglichkeit (EMC)
- 2006/42/EG - Maschinenrichtlinie
- 2011/65/UE - RoHS
- 1935/2004/UE - Materialien im Kontakt mit Lebensmitteln (MOCA)

und die entsprechenden Bezugsvorschriften.

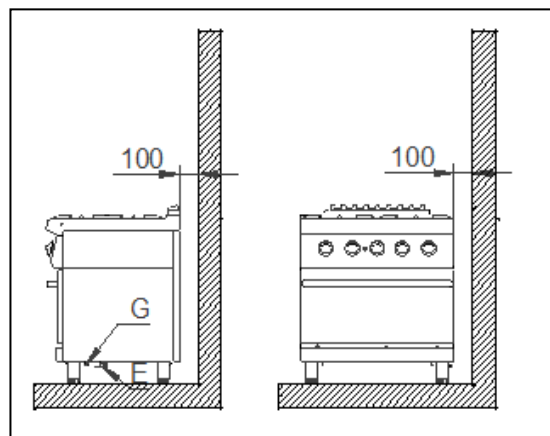
Konformitätserklärung

Der Hersteller erklärt hiermit, dass die von ihm hergestellten Geräte den vorher erwähnten CEE-Richtlinien entsprechen und weist ausdrücklich darauf hin, dass die Installation insbesondere hinsichtlich der Rauchableitung und des Luftaustauschs nur unter Einhaltung der geltenden Vorschriften durchgeführt werden darf.

VORBEREITUNG DER INSTALLATION

Installationsort

Es wird empfohlen, das Gerät in einem gut belüfteten Raum oder unter einer Abzugshaube zu installieren. Das Gerät kann einzeln oder Seite an Seite mit anderen Geräten aufgestellt werden. In beiden Fällen muss bei der Installation nahe einer Wand aus entflammablem Material ein Mindestabstand zu den Seitenwänden und zur Rückwand eingehalten werden (siehe Abbildung für jede Serie). Sollte die Einhaltung dieses Abstandes nicht möglich sein, müssen Schutzvorrichtungen (z.B. Folien aus hitzebeständigem Material) angebracht werden, durch die eine innerhalb der vorgesehenen Sicherheitsgrenzen liegende Wandtemperatur gewährleistet wird.



Installation

Die Installationsarbeiten, die eventuelle Umrüstung auf Gas oder auf von der Voreinstellung abweichende Stromspannungen, die Aufstellung der Anlage und der Geräte, die Belüftung, der Rauchabzug und die eventuellen Wartungen müssen gemäß den Anweisungen des Herstellers und unter Einhaltung der geltenden Vorschriften von Fachpersonal durchgeführt werden. Weiters sind die in Folge angeführten Bestimmungen zu beachten (**DE**):

- DVGW-Arbeitsblatt G600 TRGI (Technische Regeln für Gasinstallationen)
- TRF-Technische Regeln für Flüssiggas
- DVGW-Arbeitsblatt G634 Installation von Großküchen-Gebrauchseinrichtungen
- Einschlägige Unfallverhütungsvorschriften VGB 77
- Geltende VDE-Vorschriften

- Einschlägige Rechtsverordnungen wie Landes-bau Ordnungen und Feuerungsverordnungen
- Bestimmungen des Gasversorgungsunternehmens (GVU)
- Bauaufsichtliche Richtlinien über die brandschutztechnischen Anforderungen an Lüftungsanlagen
- Sicherheitsregeln für Küchen ZH 1/37
- DIN 18160 Teil 1 “Hausschornsteine”
- Richtlinie “Raumluftechnische Anlagen für Küchen ”VDI 2052
- Richtlinien für die Verwendung von Flüssiggas ZH 1/455
- Vorschriften der Trinkwasserversorgung.

Vorarbeiten

Das Gerät aus der Verpackung nehmen, seine Unversehrtheit überprüfen und im Zweifelsfall vor der Benutzung des Geräts qualifiziertes Fachpersonal zu Rate ziehen. Die für die Verpackung verwendeten materiale entsprechen den gültigen Umweltschutz-Normen. Sie können gefahrlos aufbewahrt werden oder gemäß der gültigen Richtlinien des Bestimmungslandes des Geräts, insbesondere sofern es Nylonsack und die Polystyrol-teile betrifft, entsorgt werden.

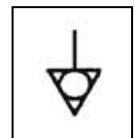
Nachdem der einwandfreie Zustand des Geräts festgestellt wurde, kann die Schutzverkleidung entfernt werden.

Die Außenteile des Geräts mit lauwarmen Wasser und einem Reinigungsmittel sorgfältig von eventuellen Klebstoffrückständen befreien, anschließend alles mit einem weichen Tuch trockenreiben. Sollten immer noch Klebstoffspuren vorhanden sein, ein geeignetes Lösungsmittel (z.B. Azeton) verwenden. Auf gar keinen Fall dürfen Scheuermittel verwendet werden. Nach der Aufstellung des Geräts ist dieses mittels der Regulierfüße zu nivellieren.

Elektrischer Anschluss

Vor dem Anschließen des Geräts muss überprüft werden, ob die zur Verfügung stehende Spannung mit jener für das Gerät vorgesehenen übereinstimmt und somit deren Eignung sichergestellt werden. Sollten die Spannungen nicht übereinstimmen und ein Spannungswechsel erforderlich sein, muss der Anschluss wie im elektrischen Schema abgebildet verändert werden. Die Klemmleisten befinden hinter der Bedienblende der Auflageplatte letztere wird durch das Lösen der Befestigungsschrauben der Halterung und dem Herausziehen der Bedienblende mit der Klemmleiste zugänglich gemacht. ***Wenn das Netzkabel beschädigt ist, muss es durch den Kundendienst ersetzt werden, um eine Gefahr zu vermeiden.***

Weiters ist die Wirksamkeit der Erdung zu überprüfen und sicherzustellen, dass die Erdleitung von der Anschlussseite her länger ist als die anderen Leitungen. Das Anschlusskabel muss einen für die vom Gerät aufgenommene Spannung geeigneten Querschnitt aufweisen und mindestens dem Typ H07 RN-F entsprechen. ***Gemäß den internationalen Bestimmungen muss oberhalb des Geräts eine allpolige Vorrichtung mit einer Kontaktöffnungsweite von mindestens 3 mm installiert werden, die jedoch das GELB-GRÜNE Erdungskabel nicht unterbrechen darf.*** Die Einrichtung muss in unmittelbarer Nähe des Geräts angebracht und zugelassen sein, sowie über eine der Aufnahme des Geräts entsprechenden Stromfestigkeit verfügen (siehe TECHNISCHE DATEN).



Das Gerät muss weiters mit einem POTENZIAL-Ausgleich verbunden sein. Die Klemmleiste für den Anschluss befindet sich nahe der Öffnung für das Versorgungskabel und ist durch ein Etikett mit dem Symbol gekennzeichnet.

Wenn man einen Sicherheitsschalter benutzt, soll man den folgenden Anweisen folgen:

- Im Verhältnis zu dem Gerät, die verlorene Spannung für solche Maschine kann 1mA sein, ohne Begrenzung für dem Maximum für jede kW Leistung eingestellt. Außerdem muss man kontrollieren, dass alle Sicherheitsschalter, die im Handel sind, eine Toleranz niedriger als 50% haben. Deshalb muss man einen richtigen Schalter wählen.
- Anschließen nur eine Maschine mit jedem Schalter.
- Nachdem lange Zeit die Maschine nicht gelaufen hat oder im Lager gewesen ist, ist manchmal möglich, daß bei Inbetriebnahme die Sicherheitsschalter eingeschaltet werden. Die wichtige Ursache ist die Isolierungsfeuchtigkeit. Man kann das Problem einfach lösen mit einer kurzen Heizung. Vorher muss man das Sicherheitsthermostat ausschalten.

WARTUNG

ACHTUNG! Vor der Durchführung jeglicher Wartungs- oder Reparaturarbeiten ist sicherzustellen, dass der Netzanschluss des Geräts unterbrochen wurde.

Die folgenden Wartungsarbeiten sind mindestens einmal im Jahr von Fachpersonal durchzuführen. Es empfiehlt sich daher, einen Wartungsvertrag abzuschließen.

- Den einwandfreien Betrieb aller Kontroll- und Sicherheitsvorrichtungen überprüfen.
- Den Zustand des Stromkabels überprüfen.

Informationen für die elektrischen und elektronischen Altgeräte benutzt in den EU-Ländern

Elektro(nik)-Geräte, die mit dem nachfolgenden Symbol  gekennzeichnet sind, dürfen gemäß EU-Richtlinie nicht mit dem Siedlungsabfall (Hausmüll) entsorgt werden.

Für die Beseitigung Ihres Altgerätes nutzen Sie bitte die Ihnen zur Verfügung stehenden länderspezifischen unterschieden Sammelsysteme, oder treten Sie mit dem Einzelhändler in Verbindung wenn Sie ein gleichwertiges Gerät kaufen.

Durch die aktive Nutzung der angebotenen Sammelsysteme leisten Sie Ihren Beitrag zur Wiederverwendung, zum Recycling und zur Verwertung von Elektro(nik)-Altgeräten, schützen die Atmosphäre und die Gesundheit.

FÜR DEN AUSTAUSCH DÜRFEN AUSSCHLIESSLICH VOM HERSTELLER GELIEFERTE ORIGINALERSATZTEILE VERWENDET WERDEN. DIE ARBEITEN MÜSSEN VON AUTORISIERTEN FACHKRÄFTEN DURCHGEFÜHRT WERDEN.

ACHTUNG! Sollten Teile der Gasanlage von den Austauscharbeiten betroffen sein, ist die Dichtigkeit derselben und der einwandfreie Betrieb der verschiedenen Elemente zu überprüfen.

DER HERSTELLER BEHÄLT SICH DAS RECHT VOR, OHNE VORANKÜNDIGUNG DIE EIGENSCHAFTEN DER AUF DIESEN SEITEN VORGESTELLTEN PRODUKTE ZU ÄNDERN.

CARACTERISTIQUES TECHNIQUES TECHNICAL FEATURES TECHNISCHE DATEN

Modele Model Modell	Dimensions/ Masse/ [mm]	Elett./ Electr./ (E) [Kw]	(F) [Volts]	(G) [Hz]	Cable/ Kabel H07 RN-F [mm2]	Four/ Oven/ Ofen/ 3,65 kW [N°]	Four/ Oven/ Ofen/ 5,4 kW [N°]	Res./ Heater/ Heizung 2,3 kW [N°]	Plaque/ Plate/ Platte/ 2,6 kW [N°]	Plaque/ Plate/ Platte/ 2,6 kW [N°]	Plaque/ Plate/ Platte/ 2,5 kW [N°]	Res. /Heater/ Heizung 2,25 kW [N°]
286102	400x700x845	5,2	400 3N	50/60	5x1,5	-	-	-	2	-	-	-
286104	800x700x845	10,4	400 3N	50/60	5x4	-	-	-	4	-	-	-
286106	1200x700x845	15,6	400 3N	50/60	5x6	-	-	-	6	-	-	-
286225	800x700x845	14	400 3N	50	5x4	1	-	-	4	-	-	-
286234W	800x700x845	15,8	400 3N	50/60	5x6	-	1	-	4	-	-	-
286247	1200x700x845	19,2	400 3N	50	5x6	1	-	-	6	-	-	-
286326	800x700x845	14	400 3N	50	5x4	1	-	-	-	4	-	-
286347	1200x700x845	19,2	400 3N	50	5x6	1	-	-	-	6	-	-
287410	400x700x845	4,6	400 3N	50/60	5x1,5	-	-	2	-	-	-	-
287420	800x700x845	9,2	400 3N	50/60	5x2,5	-	-	4	-	-	-	-
287431	800x700x845	12,85	400 3N	50/60	5x4	1	-	4	-	-	-	-

2,6
kW
2,6
kW

286102

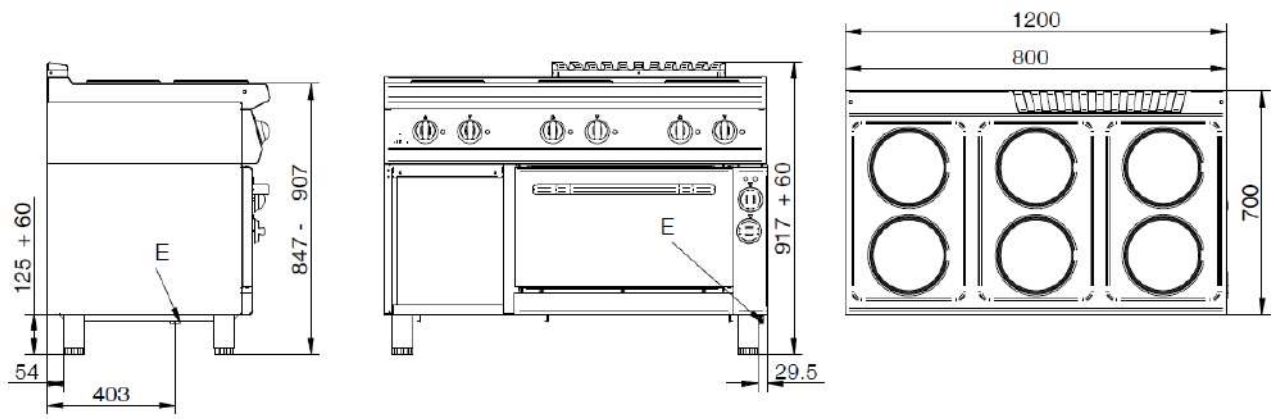
2,6	2,6
kW	kW
2,6	2,6
kW	kW

286104

2,6	2,6	2,6
kW	kW	kW
2,6	2,6	2,6
kW	kW	kW

286106

(E= électrique \ electric\ elektrisch)



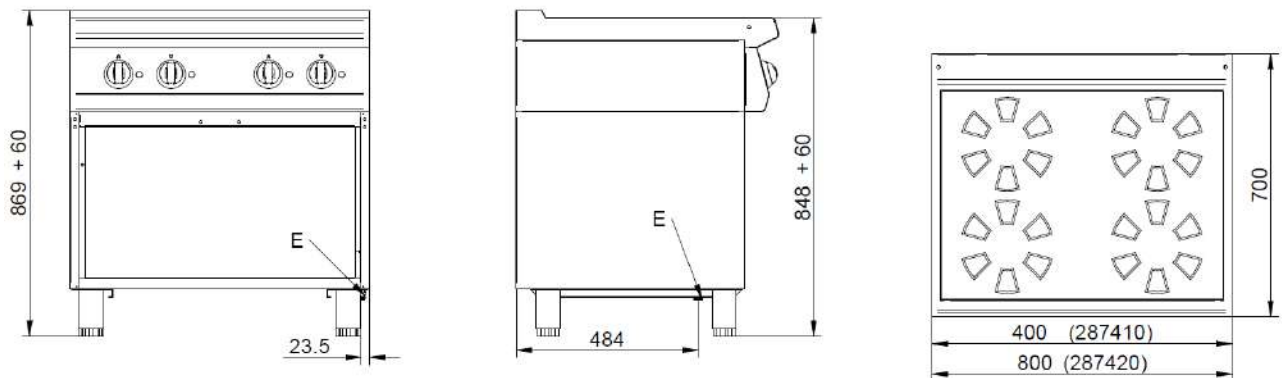
2,6	2,6
kW	kW
2,6	2,6
kW	kW

286225/266326

2,6	2,6	2,6
kW	kW	kW
2,6	2,6	2,6
kW	kW	kW

286247/286347

(E= électrique \ electric\ elektrisch)



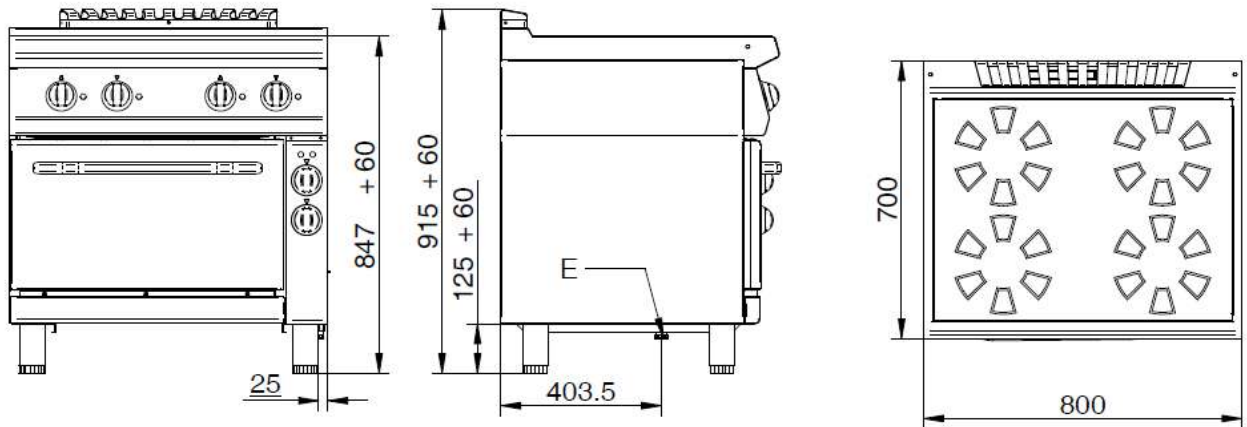
2,3
kW
2,3
kW

287410

2,3	2,3
kW	kW
2,3	2,3
kW	kW

287420

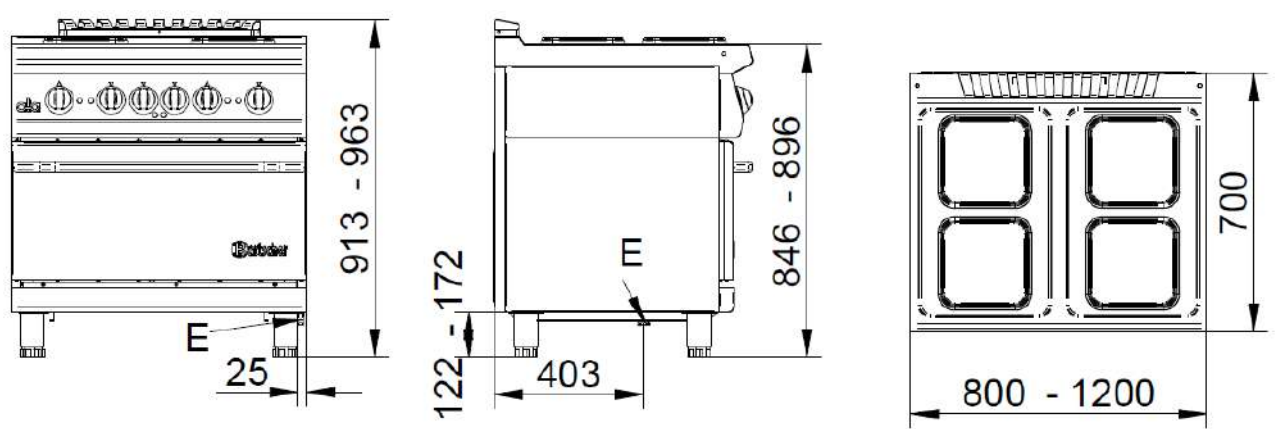
(E= elettrico \ électrique \ electric\ elektrisch \ eléctrico)



2,3	2,3
kW	kW
2,3	2,3
kW	kW

287431

(E= électrique \ electric\ elektrisch)



2,6	2,6
kW	kW
2,6	2,6
kW	kW

2,6	2,6	2,6
kW	kW	kW
2,6	2,6	2,6
kW	kW	kW

286234W

(E= électrique \ electric\ elektrisch)

BESCHREIBUNG DER GERÄTE

Elektrisches Kochfeld

Robuste Edelstahlstruktur auf vier Stellfüßen, die bei der Version als Möbelaufsatz das Einstellen der Höhe ermöglichen. Die Außenverkleidung besteht aus Stahl. Jede Platte des Kochfelds ist mit einem 7-Stufen-Schalter ausgerüstet, durch den die Leistung von der Höchststufe bis zur Mindeststufe reguliert werden kann; die Sicherheit des Geräts wird durch einen im Inneren der Platte liegenden Temperaturbegrenzer gewährleistet.

Die elektrische Platte besteht aus Gusseisen mit einem am Boden angebrachten Heizelement, das in eine Schicht von Isoliermaterial eingebettet ist.

Elektrisches Glaskeramik-Kochfeld

Robuste Edelstahlstruktur auf vier Stellfüßen, die bei der Version als Möbelaufsatz das Einstellen der Höhe ermöglichen. Die Außenverkleidung besteht aus Stahl.

Die Glaskeramikplatte weist eine für die Hitzeübertragung geeignete Dicke auf. Die einzelnen Kochzonen sind auf der Fläche abgezeichnet. Die Einstellung der Hitzeleistung erfolgt über:

- einen Energieregler, der die Betriebsdauer der speziellen, unter der Glaskeramikplatte angeordneten Infrarot-Heizwiderstände verändert.

Das Gerät verfügt über ein Sicherheits-Thermostat mit automatischer Rückstellung, das bei Überhitzung der Glasfläche ausgelöst wird.

Elektro-Backofen 2/1 GN

Der Backraum ist aus rostfreiem Edelstahl und die Rosthalterungen sind aus Stahl. Die Sohle des Ofens besteht aus dickem, verstärktem Stahl. Eine Version, die aus einem Gusseisenguss besteht, ist auf Anfrage erhältlich und wird durch eine Reihe von Rippen, die darüber und darunter platziert sind, verstärkt.

Der herausziehbare Gitterrost besteht aus runden Edelstahlrohren, die mit einer Schutzschicht überzogen sind. Die Isolierung des Backraums und der Tür wird durch eine auch bei hohen Temperaturen hitzebeständige Schicht aus Keramikfaser garantiert.

Der Backofen ist mit einem Thermostat ausgestattet, der die Temperatureinstellung in einem Bereich zwischen 90°C und 300°C ermöglicht und besitzt einen Wahlschalter, um die gewünschte Backart wie nur Oberhitze, nur Unterhitze oder beides zusammen auszuwählen. Die Sicherheit des Geräts wird durch ein Thermostat mit manueller Rückstellung garantiert.

Das Aufheizen des Backraums erfolgt durch Panzerwiderstände, die unter der Sohle und oberhalb des Verteilerblechs an der Decke angebracht sind.

Elektro-Backofen mit Umluft

Der Backraum ist aus Edelstahl und die Rosthalterungen sind aus Stahl hergestellt. Die Sohle besteht aus hochtemperaturbeständigem Edelstahl. Eine Version, die aus einem Gusseisenguss besteht, ist auf Anfrage erhältlich und wird durch eine Reihe von Rippen, die darüber und darunter platziert sind, verstärkt.

Der herausziehbare Gitterrost besteht aus Edelstahl, die mit einer Schutzschicht überzogen sind. Die Isolierung des Backraums und der Tür wird durch eine auch bei hohen Temperaturen hitzebeständige Faserschicht garantiert.

Der Backofen ist mit einem Thermostat ausgestattet, der die Temperatureinstellung in einem Bereich zwischen 90°C und 300°C ermöglicht und besitzt einen Wahlschalter, um die gewünschte Backart wie nur Oberhitze, nur Unterhitze oder beides mit dem Ventilator auch zusammen auszuwählen. Der Ofenventilator besteht aus einem Laufrad, das die Bewegung von der Welle eines Elektromotors übernimmt. Die Sicherheit des Geräts wird durch ein Thermostat mit manueller Rückstellung garantiert.

Das Aufheizen des Backraums erfolgt durch Panzerwiderstände, die unter der Sohle und oberhalb des Verteilerblechs an der Decke angebracht sind.

AUSTAUSCH VON BESTANDTEILEN

ACHTUNG! Vor jedem Austausch ist sicherzustellen, dass der Netzanschluss des Geräts unterbrochen wurde.

Austausch der Elektroplatten

Zum Austausch der Heizwiderstände müssen die Schalttafel aufgeschraubt, den Befestigungsnut der Platte lösen, die Kabel der Widerstände lockern und die Platte herausnehmen. Die Platte ersetzen. Beim erneuten Einbau muss in umgekehrter Reihenfolge vorgegangen werden.

Austausch des Energiereglers von den Glaskeramik- Herden

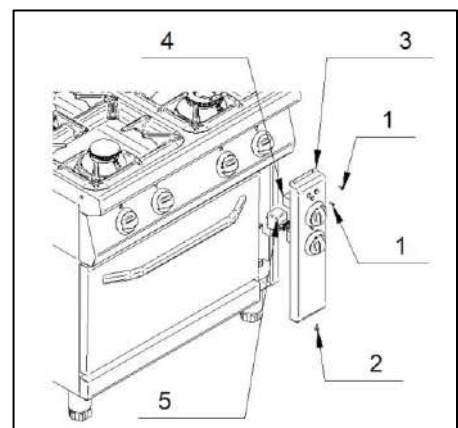
Zum Austausch des mit 7 Positionen Energiereglers die Befestigungsschrauben der Bedienblende entfernen, die Kabel des Komponenten lösen und den Teil ersetzen. Nach erfolgtem Austausch, müssen die Kabel gemäß dem Schaltplan wieder angeschlossen werden.

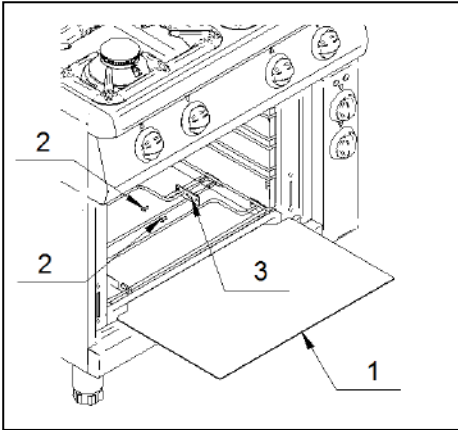
Austausch der Heizwiderstände von den Glaskeramik- Herden

Zum Austausch der Heizwiderstände müssen die Schalttafel aufgeschraubt, die Befestigungsschrauben des Rahmens gelöst und dieser herausgezogen werden. Dann müssen die Kabel der Widerstände gelockert und die Widerstände herausgenommen werden, wobei darauf geachtet werden muss, dass der offene Teil der Widerstände nach oben zeigt. Das Teil austauschen. Beim erneuten Einbau muss in umgekehrter Reihenfolge vorgegangen werden.

Elektrische Komponenten des Elektrobackofens mit Umluft

Um den Wahlschalter (4) und das Thermostat (5) des Elektrobackofens zu ersetzen, ist es notwendig, die Befestigungsschrauben (1 u. 2) der Bedienblende (3) zu entfernen. Dann werden die Kabelverbindungen gelöst, um die Komponenten auszutauschen. Nach erfolgtem Austausch, müssen die Kabel gemäß dem Schaltplan wieder angeschlossen werden.



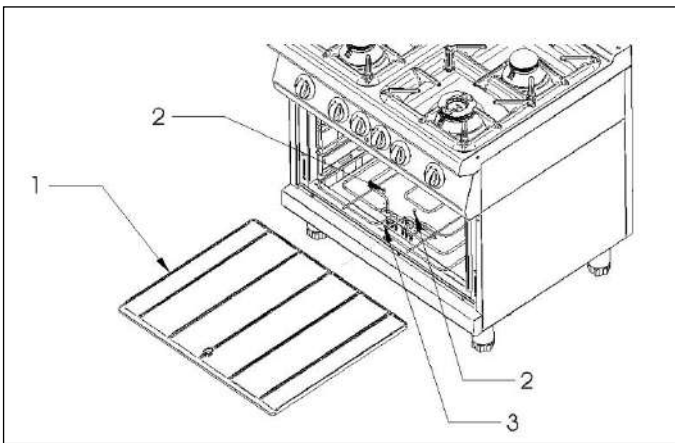
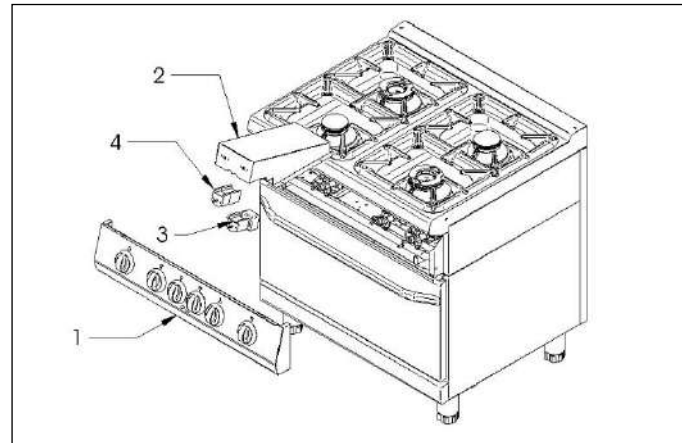


Widerstände des Elektrobackofens mit Umluft

Um die Widerstände des Backofens auszutauschen, sind das Gitter aus Rundstahl, die Sohle (1) und die Gitterhalterungen herauszunehmen. Anschließend die Befestigungsschrauben (2) des auszutauschenden Widerstands (3) lösen, von der Halterung auf der anderen Seite lösen, mit der Verkabelung herausziehen und abtrennen.

Elektrische Komponenten des elektrischen Backofens

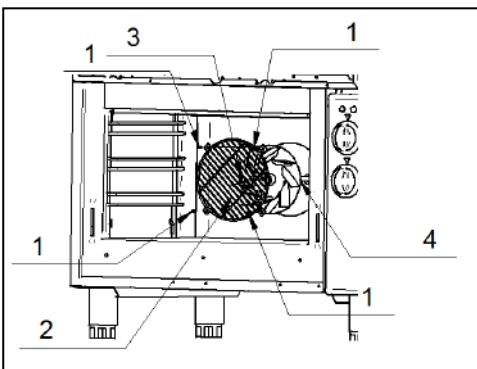
Um den Regler (4) und das Thermostat (3) des Backofens zu ersetzen, ist es notwendig die Befestigungsschrauben der Instrumententafel (1) und vom Schutz (2), zu entfernen. Dann werden die Kabelverbindungen gelöst, um die Komponenten auszutauschen. Wenn der Austausch abgeschlossen ist, werden die Kabel nach dem Schaltplan wieder zusammengesteckt.



Widerstände des Elektrobackofens

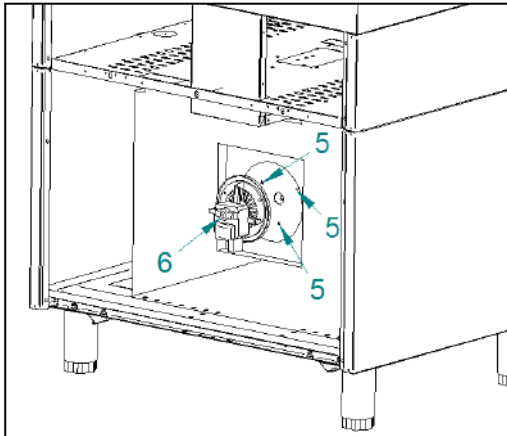
Um die Widerstände des Backofens auszutauschen, sind das Gitter aus Rundstahl, die Sohle, das obere Verteilerblech und die Gitterhalterungen herauszunehmen. Anschließend die Befestigungsschrauben des auszutauschenden Widerstands lösen, von der Halterung auf der anderen Seite lösen, mit der Verkabelung herausziehen und

abtrennen.



Laufrad des elektrischen Ofens mit Umluft

Um das Laufrad des Elektrobackofens zu ersetzen, ziehen Sie die Befestigungsschrauben (1) des Schutzgitters (2) an, entfernen Sie sie, schrauben Sie dann die Sicherungsmutter (3) vom Laufrad (4) ab und nehmen Sie sie ab. Dann ersetzen Sie sie. Zur Montage in umgekehrter Reihenfolge vorgehen.



Motor des elektrischen Backofens mit Umluft

Um den Motor des elektrischen Backofens mit Umluft zu ersetzen, muss wie beim Abbau des Lüfters verfahren werden. Für Arbeiten am hinteren Teil des Backofens muss die Rückwand abmontiert werden. Nach dem Abklemmen der elektrischen Kabel werden die Befestigungsschrauben (5) entfernt, die den Motor (6) auf der Aufnahme halten und vor dem Ablösen hindern.

Einige Störungen und deren mögliche Lösungen

<i>Störungsart</i>	<i>Mögliche Lösung</i>
Keine Erhitzung	<ul style="list-style-type: none"> - Die Speisespannung überprüfen - Den Zustand des entsprechenden Widerstands überprüfen - Den Wahlschalter/Thermostat überprüfen.
Kontrolllampe leuchtet nicht auf	<ul style="list-style-type: none"> - Die Speisespannung überprüfen - Den Zustand der Glühlampe überprüfen
Langsame und/oder unzureichende Erhitzung	<ul style="list-style-type: none"> - Die Einstellung des Energieregler und/oder des Wahlschalters und/oder des Thermostats überprüfen - Den Zustand der Widerstände überprüfen - Die zu garende Speisemenge überprüfen

BEDIENUNGSANLEITUNGEN

WARNUNGEN

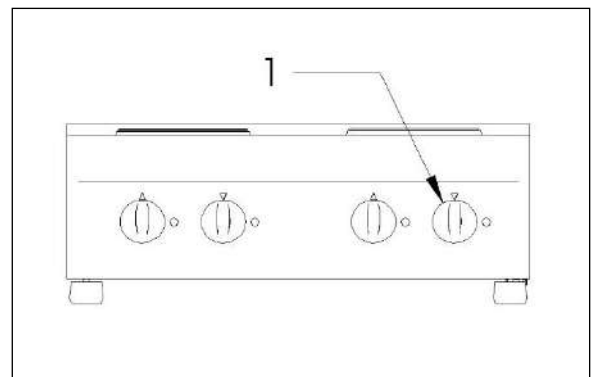
- Das Gerät ist für die **AUSSCHLIESSLICHE** Nutzung mit Behältern bestimmt, die für die Zubereitung von Speisen geeignet und hitzebeständig sind. Alle anderen Nutzungsarten sind als nicht konform anzusehen.
- Bei beschädigter Glaskeramikplatte (Brüche, Sprünge, Risse) darf das Gerät auf keinen Fall benutzt werden, und es muss unverzüglich ein autorisiertes Kundendienstzentrum zu Rate gezogen werden.
- Der Glaskeramik-Herd darf nicht als Ablagefläche benutzt werden, da ein ungewolltes Einschalten den aufgestellten Gegenstand erhitzt.
- Sicherstellen, dass keine harten Gegenstände auf die Glaskeramikplatte des Herds fallen, da diese, je nach Art des Aufpralls, die Glasfläche beschädigen können.
- Während des Garvorgangs sollten keine Töpfe und/oder Geschirr auf den Herd gestellt oder gelegt werden, die die Edelstahlteile teilweise bedecken können, um eine Erhitzung der Edelstahlfläche zu vermeiden.

Elektroplatten

Zum Einschalten einer Elektroherd-Platte, wie folgt vorgehen:

- den Drehschalter (1) auf die gewünschte Position drehen; die grüne Kontrolllampe leuchtet auf, um das Einschalten der Platte anzuzeigen.

Es wird empfohlen, die Platte zuerst auf die Höchsttemperatur zu stellen und einige Minuten in dieser Position zu lassen; anschließend den Drehschalter auf die gewünschte Position drehen. Zum Ausschalten der Platte den Drehschalter wieder auf die Position 0 stellen.



Position [N.]	Verwendung
0	Platte ausgeschaltet
1	Warmhalten
2	Kochen von kleinen Mengen
3	Kochen von großen Mengen
4	Kochen bei mittlerer Temperatur
5	Kochen bei hoher Temperatur
6	Beginn des Kochvorgangs

WICHTIGER HINWEIS FÜR DIE ERSTE INBETRIEBNAHME DES KOCHFELDS

Die Wärmedämmung des Gerätes und eventuelle, von der Herstellung herrührende Schmierrückstände können ungiftigen Qualm und/oder Dämpfe erzeugen. Demnach wird empfohlen, das Gerät **VOR DEM ERSTEN GEBRAUCH** ohne Kochgeschirr (leeres Kochfeld) nicht länger als 10 Minuten bei Höchsttemperatur zu erhitzen und den Raum während dieses Vorgangs ausreichend zu belüften.

In der anfänglichen Betriebszeit könnte sich ein säuerlicher oder verbrannter Geruch verbreiten, der jedoch nach zwei oder drei weiteren Benutzungen des Backofens nicht mehr zu vernehmen ist.

FÜR ALLE MODELLE

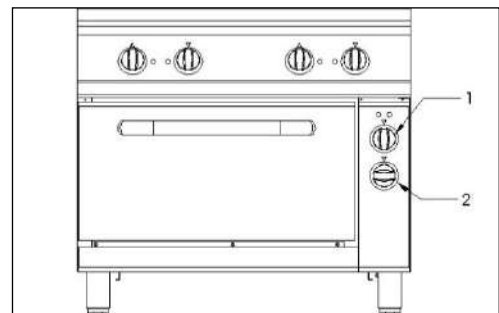
ACHTUNG! Das Gerät nur unter Beaufsichtigung benutzen. Die Platten niemals ohne Kochgeschirr in Betrieb nehmen. Um ein optimales Garresultat zu erhalten wird empfohlen, Töpfe mit ebenem und vorzugsweise sehr dickem Boden zu verwenden, die zudem zur Energieeinsparung beitragen. Da die sich Heizwiderstände des Kochfelds schnell erwärmen, ist es nicht nötig, das Kochfeld immer auf Höchsttemperatur zu halten. Bei Nichtbenutzung oder im Standby-Modus sollte der Drehschalter jedoch auf die Mindesttemperatur gedreht werden (oder das Gerät ausgeschaltet werden, wenn eine längere Nichtnutzung vorgesehen ist).






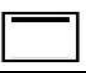
ACHTUNG! Nach Ausschalten des Geräts bleibt die Platte noch über einige Zeit heiß, daher sollten keine Gegenstände auf das Kochfeld gelegt werden.

Elektrobackofen 1/1 GN mit Umluft

Vor dem Einschalten des Elektrobackofens ist die vorgewählte Garart einzustellen, dabei wie folgt vorgehen:

- den Drehschalter (1) auf die gewünschte Position stellen:






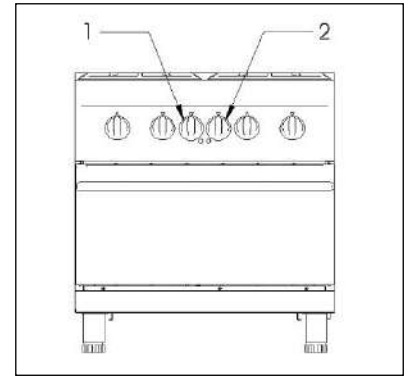
Position [Nr.]	Verwendung
	Backofen ausgeschaltet
	Gebläse und Ober- und Unterhitze
	Ober- und Unterhitze
	Gebläse und Unterhitze
	Unterhitze
	Gebläse und Oberhitze
	Oberhitze

- die gewünschte Gartemperatur wird mit dem Thermostat (2) eingestellt, die beiden Kontrolllampen schalten sich ein. Die grüne Kontrolllampe leuchtet ständig, um eine Stromversorgung anzuzeigen, während die orange Kontrolllampe gleich nach Erreichen der gewählten Temperatur erlischt;
- zum Ausschalten des Backofens ist einer der beiden Drehschalter auf die Position **0** zu stellen.

Elektrobackofen 2/1 GN

Vor dem Einschalten des Elektrobackofens ist die vorgewählte Backart einzustellen, dabei wie folgt vorgehen:

- den Drehschalter (1) auf die gewünschte Position stellen, Ober- und Unterhitze , nur Unterhitze , gratinieren 
- die gewünschte Backtemperatur wird mit dem Thermostat (2) eingestellt, die beiden Kontroll-Lampen schalten sich ein. Die grüne Kontroll-Lampe leuchtet ständig, um die korrekte Stromversorgung anzuzeigen, während die orange Kontroll-Lampe gleich nach dem Erreichen der gewählten Temperatur erlischt;
- zum Ausschalten des Backofens ist einer der beiden Drehschalter auf die Position **0** zu stellen.



PFLEGE DES GERÄTS UND WARTUNG

ACHTUNG! Vor dem Beginn der Reinigungsarbeiten ist sicherzustellen, dass der Netzanschluss des Geräts unterbrochen wurde. Während der Reinigungsarbeiten ist der Einsatz eines direkten Wasserstrahls oder eines Hochdruckwasserstrahls zu vermeiden. Die Reinigung ist nur bei erkalteten Geräten durchzuführen.

Die Edelstahlteile können mit lauwarmem Wasser, einem neutralen Reinigungsmittel und einem Tuch gesäubert werden; das Reinigungsmittel muss für die Reinigung von rostfreiem Stahl geeignet sein und darf keine scheuernden oder ätzenden Substanzen enthalten. Keine normale Stahlwolle oder Ähnliches verwenden, da durch die Ablagerung von Eisen Roststellen entstehen könnten. Die Edelstahlteile nicht mit eisenhaltigen Elementen in Kontakt bringen. Ebenso wird von der Verwendung von Glaspapier oder Schmirgelpapier abgeraten. Nur bei starken Schmutzverkrustungen kann Bimsstein in Pulverform benutzt werden, obwohl der Einsatz eines synthetischen Reibschwamms oder rostfreier Stahlwolle empfehlenswerter ist. Nach dem Abwaschen ist das Gerät mit einem weichen Tuch abzutrocknen.

Die Verwendung von Scheuerpulver jeder Art, chlorhaltigen und bleichenden Reinigungsmitteln ist zu vermeiden. Zudem keine kalten Flüssigkeiten auf das warme Gerät gießen, da Risse entstehen können, die eine Verformung oder einen Bruch der Geräte selbst zur Folge haben.

Weiters sollten säurehaltige Substanzen (Essig, Soßen, Würzmischungen, Küchensalz...) nicht über längere Zeit auf den Edelstahlflächen aufliegen, da chemisch-physikalische Reaktionen die Passivierung des Edelstahls beeinträchtigen können; demnach wird empfohlen, solche Substanzen mit sauberem Wasser unverzüglich zu entfernen.

Für die Reinigung der offenen Feuerstellen sind die Topfgitter, der Flammteiler und der Brennerkörper zu entfernen und mit lauwarmem Wasser, einem neutralen Reinigungsmittel und einem geeigneten Werkzeug zu säubern. Anschließend mit klarem Wasser abspülen und gut

abtrocknen. Am Schluss alle Einzelteile wieder einsetzen, dabei darauf achten, dass sie genau in ihre Sitze eingefügt werden.

Für die Reinigung des Backofens ist das Gitter, die Sohle, und die Gitterhalterungen herauszunehmen und mit lauwarmem Wasser, einem neutralen Reinigungsmittel und einem geeigneten Werkzeug zu säubern. Anschließend mit klarem Wasser abspülen und gut abtrocknen. Am Schluss alle Einzelteile wieder einsetzen, dabei darauf achten, dass sie genau in ihre Sitze eingefügt werden.

Die Reinigung der Glaskeramikoberfläche erfolgt wie bei normalem Glas. Keine ätzenden oder scheuernden Reinigungsmittel wie Backofenspray, Stahlwolle, Reinigungspulver oder Kratzschwämme verwenden.

Vor der Reinigung die Glaskeramikoberfläche abkühlen lassen.

Eventuelle Rückstände von Reinigungsmitteln auf den Kochzonen müssen mit einem feuchten Tuch entfernt werden, da sie durch die Wärme eine korrosive Wirkung verursachen können.

Einige Ratschläge zur Reinigung von Glaskeramikflächen:

<i>Schmutzart</i>	<i>Empfohlene Reinigungsmittel</i>
Leichter Schmutz ohne angetrocknete Rückstände.	Feuchtes Tuch.
Fettflecken (Soße, Suppen, Öl...)	Reinigung mit nicht scheuernden Fettentfernern
Klebriger Schmutz	Keine scheuernden Reinigungsmittel verwenden und den Bereich mit einem feuchten Tuch abwischen.
Wasser- und Kalksteinreste	Das Kochfeld mit Essig, cremigem Reinigungsmittel oder Ähnlichem und einem feuchten Tuch reinigen.
Verkrustungen von Zucker, Speisen, Plastik oder Aluminium.	Unverzöglich mit einem Schaber (Rasierklinge) abkratzen und mit cremigem Reinigungsmittel und einem feuchten Tuch reinigen. Wenn die mit Verkrustungen beschmutzte Kochzone abkühlt, könnte die Glaskeramik beschädigt werden.

Es wird davon abgeraten, Töpfe und/oder Behälter mit rauem Boden zu verwenden, da diese die Glasfläche beschädigen könnten.

Bei der Reinigung sollten keine spitzen und scharfen Gegenständen benutzt werden, die die Silikonierung der Glasfläche beschädigen könnten.

ACHTUNG! Vor der Reinigung muß die Glaskeramik abkühlen.

Sollte das Gerät über einen längerem Zeitraum hinweg nicht benutzt werden, wird empfohlen, den Gashahn zu schließen, den eventuellen Stromanschluss zu unterbrechen und alle Oberflächen mit einem mit Vaselineöl getränkten Tuch abzureiben, wodurch eine pflegende Schutzschicht aufgetragen wird. Von Zeit zu Zeit sind die Räumlichkeiten durchzulüften.

ACHTUNG: kein Reinigungsmittel mit Chlor verwenden.

Zum Entkalken kein Reinigungsmittel mit Salz oder Schwefelsäure benutzen. Im Markt gibt es geeignete Produkte oder als Alternative kann eine essigsäurige Lösung.

Zur Reinigung keine Brennstoffe verwenden.

Betriebsstörungen

Wenn sich das Gerät aus irgendeinem Grund nicht einschalten lässt oder sich während des Betriebs ausschaltet, ist die Energiezufuhr und die korrekte Einstellung der Betriebsfunktionen zu kontrollieren, sind keine Fehler feststellbar, ist der Kundendienst zu verständigen.