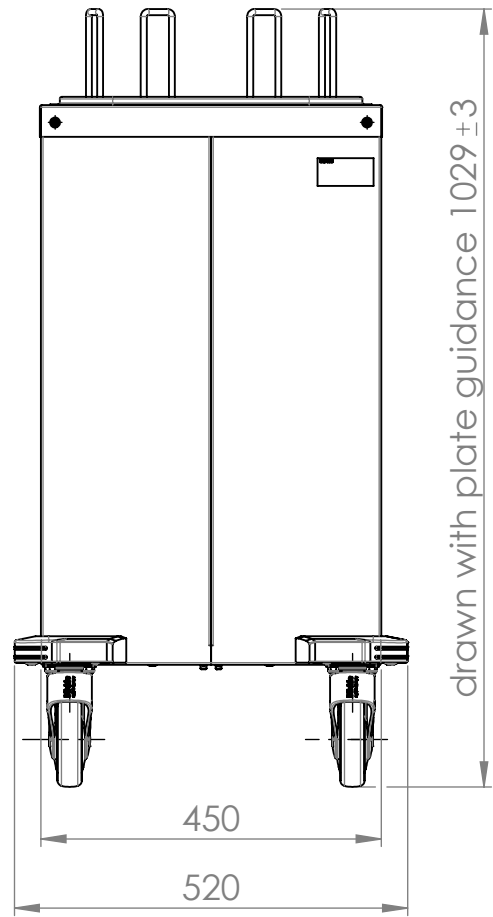
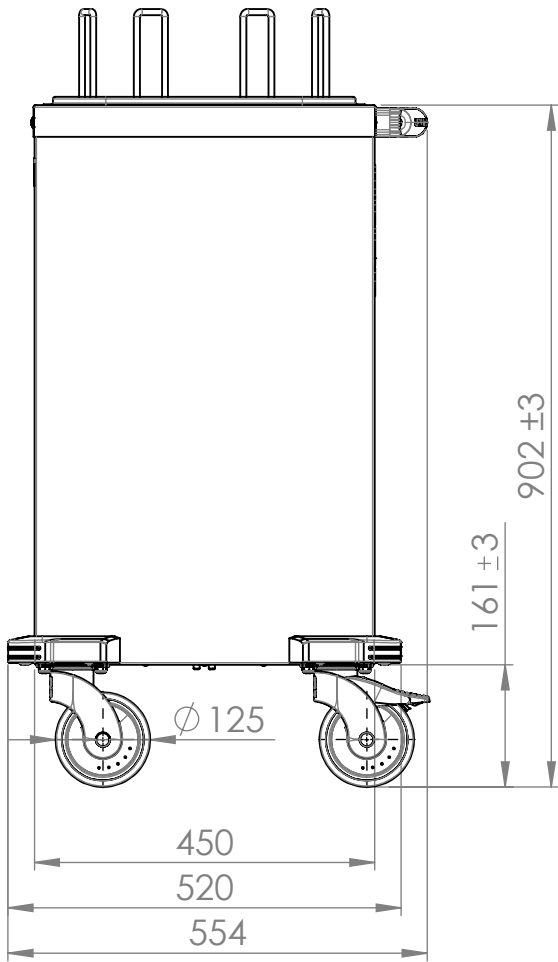


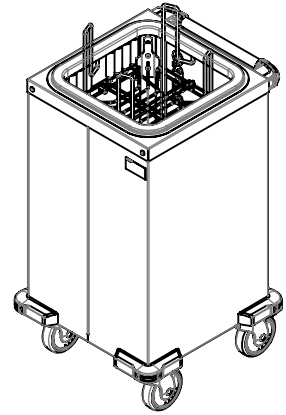
© This drawing may without our consent neither duplicated, still third persons submitted or handed over. Offences can after §18 of the Law over mean competition criminal pursuit to involve.

Ausgedruckte Zeichnung unterliegt nicht dem Änderungsdienst!
Printed Drawing is not automatically updated!

© Diese Zeichnung darf ohne unsere Einwilligung weder vervielfältigt, noch dritten Personen vorgelegt oder ausgenutzt werden. Zuwiderhandlungen können nach §18 des Gesetzes über unlauteren Wettbewerb strafrechtliche Verfolgung nach sich ziehen



1:20



Capacity: ca. 80 plates
=> round plates Ø18-33cm
=> square plates max. size: 28x28cm
Stacking height: 785mm
Weight: ca. 37kg

1	322.076.21										
Index	Rev.-No.	Description of modification							Date	Name	
B.PRO		Scale	M 1:10	Group	100	Status	freigegeben	Document type	KDI	Std. paper-size	A4
				Material				Surface			
Tolerances according to ISO 2768-cL		Date		Name		Document item-no. 2000247858.03					
		Drawn		01.09.2021		MaricD					
		Checked		12.10.2021		SüßmannH		SAP material-no. 00573774			
Approved		12.10.2021		SüßmannH							
Description		TS-1 18-33									
Origin											

Notice: 2000124974 Sheet 1 of 1