



Gebrauchsanweisung

Quality, Design and Innovation





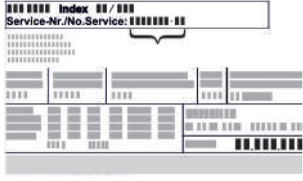




[home.liebherr.com/fridge-manuals](http://home.liebherr.com/fridge-manuals)

# LIEBHERR

# Inhalt

<b>1</b>	<b>Gerät auf einen Blick</b> .....	<b>3</b>
1.1	Lieferumfang.....	3
1.2	Geräte- und Ausstattungsübersicht.....	3
1.3	Sonderausstattung.....	3
1.3	Nachrüstung von Rollen.....	4
1.4	Einsatzbereich des Geräts.....	4
1.5	Schallemission des Geräts.....	4
1.6	Konformität.....	4
1.7	SVHC-Stoffe gemäß REACH-Verordnung.....	5
1.8	EPREL-Datenbank.....	5
<b>2</b>	<b>Allgemeine Sicherheitshinweise</b> .....	<b>5</b>
<b>3</b>	<b>Funktionsweise des Touch &amp; Swipe-Displays</b> .....	<b>7</b>
3.1	Navigation und Symbolerklärung.....	7
3.2	Menüs.....	7
3.3	Ruhemodus.....	8
<b>4</b>	<b>Inbetriebnahme</b> .....	<b>8</b>
4.1	Aufstellbedingungen.....	8
4.2	Gerätemaße.....	8
4.3	Gerät transportieren.....	9
4.4	Gerät auspacken.....	9
4.5	Netzanschlussleitung anschließen.....	9
4.6	Gerät aufstellen.....	9
4.7	Gerät ausrichten.....	9
4.8	Aufstellen mehrerer Geräte.....	9
4.9	Nach dem Aufstellen.....	10
4.10	Verpackung entsorgen.....	10
4.11	Türanschlag wechseln.....	10
4.12	Tür ausrichten.....	15
4.13	Gerät anschließen.....	15
4.14	Gerät einschalten (Erstinbetriebnahme).....	16
4.15	Ausstattung einsetzen.....	16
<b>5</b>	<b>Lagerung</b> .....	<b>16</b>
5.1	Hinweise zur Lagerung.....	16
5.2	Lagerzeiten.....	16
<b>6</b>	<b>Bedienung</b> .....	<b>17</b>
6.1	Bedien- und Anzeigeelemente.....	17
6.1.1	Status-Anzeige.....	17
6.1.2	Anzeigesymbole.....	17
6.1.3	Akustische Signale.....	17
6.2	Gerätfunktionen.....	17
6.2.1	Hinweise zu den Gerätfunktionen.....	17
6.2.2	Gerät ein- und ausschalten.....	18
6.2.3	Temperatur.....	18
6.2.4	Temperaturaufzeichnung.....	18
6.2.5	Beleuchtung.....	19
6.2.6	Präsentationslicht.....	19
6.2.7	SuperFrost.....	19
6.2.8	Display-Sperre.....	20
6.2.9	Zugangs-Codes.....	20
6.2.10	Erinnerung Wartungsintervall.....	20
6.2.11	Sprache.....	21
6.2.12	Temperatureinheit.....	21
6.2.13	Display-Helligkeit.....	21
6.2.14	WLAN-Verbindung.....	21
6.2.15	LAN-Verbindung.....	23
6.2.16	Geräteinformation.....	23
6.2.17	Betriebsstunden.....	24
6.2.18	Software.....	24
6.2.19	Abtauen.....	24
6.2.20	Türalarm.....	24
6.2.21	Lichtalarm.....	25
6.2.22	Demomodus.....	25
6.2.23	Zurücksetzen auf Werkseinstellungen.....	26
6.3	Meldungen.....	26
6.3.1	Warnungen.....	26
6.3.2	Erinnerungen.....	28
<b>7</b>	<b>Ausstattung</b> .....	<b>28</b>
7.1	Sicherheitsschloss.....	28
<b>8</b>	<b>Wartung</b> .....	<b>28</b>
8.1	Gerät abtauen.....	28
8.2	Gerät reinigen.....	28
<b>9</b>	<b>Kundenhilfe</b> .....	<b>29</b>
9.1	Technische Daten.....	29
9.2	Technische Störung.....	29
9.3	Kundenservice.....	30
9.4	Typenschild.....	30
<b>10</b>	<b>Außer Betrieb setzen</b> .....	<b>30</b>
<b>11</b>	<b>Entsorgung</b> .....	<b>31</b>
11.1	Gerät für die Entsorgung vorbereiten.....	31
11.2	Gerät umweltfreundlich entsorgen.....	31
<b>12</b>	<b>Zusatzinformationen</b> .....	<b>31</b>

Der Hersteller arbeitet ständig an der Weiterentwicklung aller Typen und Modelle. Bitte haben Sie deshalb Verständnis dafür, dass wir uns Änderungen in Form, Ausstattung und Technik vorbehalten müssen.

Symbol	Erklärung
	<b>Anleitung lesen</b> Um alle Vorteile Ihres neuen Gerätes kennenzulernen, lesen Sie bitte die Hinweise in dieser Anweisung aufmerksam durch.
	<b>Zusätzliche Informationen im Internet</b> Die digitale Anleitung mit ergänzenden Informationen und in weiteren Sprachen finden Sie im Internet über den QR-Code auf der Vorderseite der Anleitung oder über Eingabe der Servicenummer unter <a href="http://home.liebherr.com/fridge-manuals">home.liebherr.com/fridge-manuals</a> . Die Servicenummer finden Sie auf dem Typenschild:  <i>Fig. Beispielhafte Darstellung</i>
	<b>Gerät prüfen</b> Prüfen Sie alle Teile auf Transportschäden. Wenden Sie sich bei Beanstandungen an den Händler oder Kundendienst.
	<b>Abweichungen</b> Die Anleitung ist für mehrere Modelle gültig, Abweichungen sind möglich. Abschnitte, die nur auf bestimmte Geräte zutreffen, sind mit einem Sternchen (*) gekennzeichnet.
	<b>Handlungsanweisungen und Handlungsergebnisse</b> Handlungsanweisungen sind mit einem ► gekennzeichnet. Handlungsergebnisse sind mit einem ▷ gekennzeichnet.
	<b>Videos</b> Videos zu den Geräten sind auf dem YouTube-Kanal der Liebherr-Hausgeräte verfügbar.

Diese Gebrauchsanweisung gilt für:  
- BFPSvh 6501  
- BFPSvh 8401

## 1 Gerät auf einen Blick

### 1.1 Lieferumfang

Prüfen Sie alle Teile auf Transportschäden. Wenden Sie sich bei Beanstandungen an den Händler oder an den Kundendienst. (siehe 9.3 Kundenservice)

Die Lieferung besteht aus folgenden Teilen:

- Standgerät
- Ausstattung \*
- Montagematerial \*
- Gebrauchsanweisung
- Servicebroschüre
- Qualitätszertifikat \*
- Netzkabel

### 1.2 Geräte- und Ausstattungsübersicht

**BFPSvh 6501**

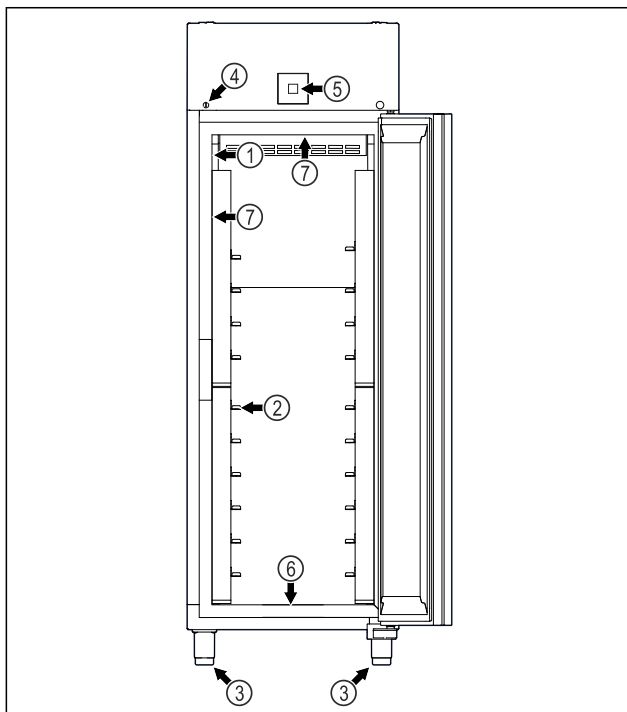


Fig. 1 Beispielhafte Darstellung

- |                     |  |
|---------------------|--|
| (1) Typenschild     | (5) Bedienelemente und Temperaturanzeige |
| (2) Auflageschienen | (6) Ablauföffnung für Reinigungswasser   |
| (3) Stellfüsse      | (7) Innenbeleuchtung *                   |
| (4) Schloss         |  |

**BFPSvh 8401**

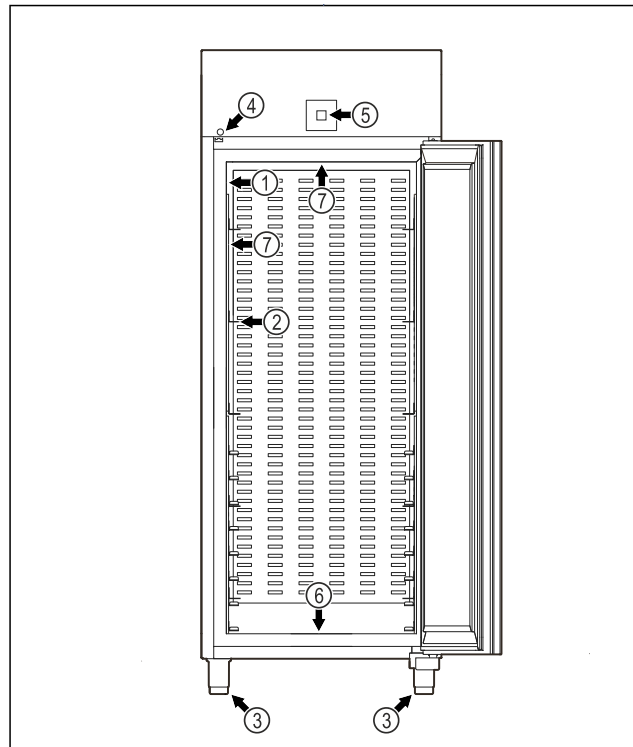


Fig. 2 Beispielhafte Darstellung

- |                     |  |
|---------------------|--|
| (1) Typenschild     | (5) Bedienelemente und Temperaturanzeige |
| (2) Auflageschienen | (6) Ablauföffnung für Reinigungswasser   |
| (3) Stellfüsse      | (7) Innenbeleuchtung *                   |
| (4) Schloss         |  |

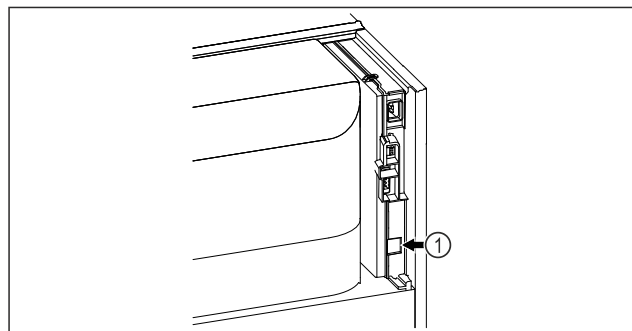


Fig. 3 Beispielhafte Darstellung

- (1) LAN Schnittstelle

### 1.3 Sonderausstattung

#### Hinweis

Sie erhalten Zubehör über den Kundendienst (siehe 9.3 Kundenservice) und im Liebherr-Hausgeräte-Shop unter [home.liebherr.com/shop/de/deu/zubehor.html](http://home.liebherr.com/shop/de/deu/zubehor.html).

#### SmartModule

Das Gerät ist mit einem SmartModule ausgerüstet.

Es handelt sich dabei um eine WLAN-/ und LAN-Schnittstelle für die Verbindung zwischen dem Gerät und einem externen Dokumentations- und Alarmsystem wie z. B. Liebherr SmartMonitoring.

Liebherr SmartMonitoring Dashboard ist nicht in allen Ländern verfügbar. Überprüfen Sie die Verfügbarkeit über den QR-Code (siehe 6.2.14 WLAN-Verbindung) durch Eingabe Ihres Modells.

# Gerät auf einen Blick

## 1.3 Nachrüstung von Rollen



### GEFAHR

Umrüstung von Stellfüßen auf Rollen!  
Verletzungs- und Beschädigungsgefahr durch Kippen. Es gibt Geräte, die Sie nur mit Stellfüßen betreiben dürfen.

- ▶ Gerät **nicht** auf Rollen umrüsten.
- ▶ Nachfolgende Auflistung beachten.

Geräte, bei denen Sie Stellfüße <b>nicht</b> durch Rollen ersetzen dürfen:
FRPSvg 1412
FRPSvh 1412
FRPSrh 1412



### GEFAHR

Umrüstung von Stellfüßen auf Rollen!  
Verletzungs- und Beschädigungsgefahr durch Kippen. Wenn Sie auf Rollen umrüsten, müssen Sie die Montageposition der Rollen beachten.

- ▶ Lenkrollen an der Gerätefront montieren.
- ▶ Bockrolle an der Geräterückseite montieren.
- ▶ Nachfolgende Auflistung beachten.

Geräte, bei denen Sie die Montageposition der Rollen beachten müssen:
FRPSvg 6511
FRPSvh 6511
FRPSrh 6511

## 1.4 Einsatzbereich des Geräts

### Bestimmungsgemäße Verwendung

Dieser Gefrierschrank eignet sich für die professionelle Lagerung von gefrorenen Lebensmitteln. Dieses Gerät ist nicht für die Ausstellung oder Entnahme von Lebensmitteln durch Kunden bestimmt.

Das Gerät ist für den Gebrauch in geschlossenen Räumen konzipiert.

Alle anderen Anwendungsarten sind unzulässig.

### Vorhersehbare Fehlanwendung

Folgende Anwendungen sind ausdrücklich verboten:

- Lagerung und Kühlung von:
  - Chemisch instabilen, brennbaren oder ätzenden Substanzen
  - Medikamenten, Blutplasma, Laborpräparaten oder ähnlichen der Medizinprodukterichtlinie 2007/47/EG zu Grunde liegenden Stoffen und Produkten
- Einsatz in explosionsgefährdeten Bereichen

- Einsatz im Freien oder in Feuchte- und Spritzwasserbereichen
- Einsatz im Wohnbereich, weil ein angemessener Schutz des Funkempfangs in solchen Umgebungen nicht sichergestellt werden kann.\*

Eine unsachgemäße Verwendung des Geräts führt zu Schädigung oder Verderb der eingelagerten Ware.

### Klimaklassen

Die für Ihr Gerät zutreffende Klimaklasse ist auf dem Typenschild aufgedruckt.

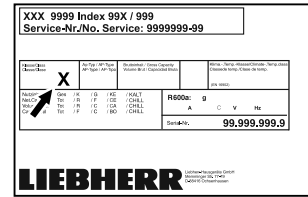


Fig. 4 Typenschild

- (X) Diese Klimaklasse gibt an, bei welchen Umgebungsbedingungen das Gerät sicher betrieben werden kann.

Klimaklasse (X)	max. Raumtemperatur	max. rel. Luftfeuchtigkeit
3	+25 °C	60 %
4	+30 °C	55 %
5	+40 °C	40 %
7	+35 °C	75 %

### Hinweis

Die minimal zulässige Raumtemperatur am Aufstellort ist +10 °C.

Bei Grenzbedingungen kann sich an der Glastür (je nach Ausstattung) und an den Seitenwänden leichte Kondensation bilden.

Empfohlene Temperatureinstellung:	
Temperaturklasse (Z)	Temperatureinstellung
L1	-18 °C
M1	+5 °C

## 1.5 Schallemission des Geräts

Der A-bewertete Emissionsschallleistungspegel während des Betriebs des Gerätes liegt unter 70 dB(A) (Schallleistung rel. 1 pW).

## 1.6 Konformität

Der Kältemittelkreislauf ist auf Dichtheit geprüft. Das Gerät entspricht den einschlägigen Sicherheitsbestimmungen.

EU-Konformitätserklärung	
Hersteller/Aussteller:	LIEBHERR-HAUSGERÄTE LIENZ GMBH
Anschrift:	A-9900 Lienz, Dr. Hans Liebherr Straße 1
Das bezeichnete Produkt stimmt mit den Vorschriften folgender europäischer Richtlinien und Verordnungen überein: (EU) 2019/2020, (EU) 2015/1095, (EU) 2015/1094, (EU) 2017/1369, 2006/42/EC, 2014/30/EU, 2009/125/EC, 2011/65/EU	
Das verbaute Funkmodul entspricht der Richtlinie 2014/53/EU. Informationen zum Funkmodul (siehe 9.1 Technische Daten).	
Der vollständige Text der EU-Konformitätserklärung ist unter der folgenden Internetadresse verfügbar: <a href="http://www.liebherr.com">www.liebherr.com</a>	

## 1.7 SVHC-Stoffe gemäß REACH-Verordnung

Unter nachfolgendem Link können Sie prüfen, ob Ihr Gerät SVHC-Stoffe gemäß REACH-Verordnung enthält: [home.liebherr.com/de/deu/de/liebherr-erleben/nachhaltigkeit/umwelt/scip/scip.html](http://home.liebherr.com/de/deu/de/liebherr-erleben/nachhaltigkeit/umwelt/scip/scip.html)

## 1.8 EPREL-Datenbank

Ab dem 1. März 2021 sind die Informationen zu der Energieverbrauchskennzeichnung und den Ökodesign-Anforderungen in der europäischen Produktdatenbank (EPREL) zu finden. Unter folgendem Link <https://eprel.ec.europa.eu/> erreichen Sie die Produktdatenbank. Hier werden Sie aufgefordert, die Modellkennung einzugeben. Die Modellkennung finden Sie auf dem Typenschild.

## 2 Allgemeine Sicherheitshinweise

Bewahren Sie diese Gebrauchsanweisung sorgfältig auf, damit Sie jederzeit auf sie zurückgreifen können.

Wenn Sie das Gerät weitergeben, dann reichen Sie auch die Gebrauchsanweisung an den Nachbesitzer weiter.

Um das Gerät ordnungsgemäß und sicher zu verwenden, lesen Sie diese Gebrauchsanweisung vor der Benutzung sorgfältig. Befolgen Sie stets die darin enthaltenen Anweisungen, Sicherheitshinweise und Warnhinweise. Sie sind wichtig, damit Sie das Gerät sicher und einwandfrei installieren und betreiben können.

### Gefahren für den Benutzer:

- Dieses Gerät kann von Kindern ab 8 Jahren und darüber, sowie von Personen mit verringerten physischen, sensorischen oder mentalen Fähigkeiten oder Mangel an Erfahrung und Wissen, benutzt werden, wenn sie beaufsichtigt oder bezüglich des sicheren Gebrauchs des Gerätes unter-

wiesen wurden und die daraus resultierenden Gefahren verstehen. Kinder dürfen nicht mit dem Gerät spielen. Reinigung und Benutzer-Wartung dürfen nicht von Kindern ohne Beaufsichtigung durchgeführt werden.

- Die Steckdose muss leicht zugänglich sein, damit das Gerät im Notfall schnell vom Strom getrennt werden kann. Sie muss außerhalb des Geräterückseitenbereichs liegen.
- Wenn das Gerät vom Netz getrennt wird, immer am Stecker anfassen. Nicht am Kabel ziehen.
- Im Fehlerfall Netzstecker ziehen oder Sicherung ausschalten.
- **WARNUNG:** Die Netzanschlussleitung nicht beschädigen. Gerät nicht mit defekter Netzanschlussleitung betreiben.
- **WARNUNG:** Mehrfach-Steckdosen/-Verteilerleisten sowie andere elektronische Geräte (wie z. B. Halogen-Trafos) dürfen nicht an der Rückseite von Geräten platziert und betrieben werden.
- **WARNUNG:** Belüftungsöffnungen im Gerätegehäuse oder im Einbauehäuse nicht verschließen.
- Reparaturen und Eingriffe am Gerät nur vom Kundendienst oder anderem dafür ausgebildeten Fachpersonal ausführen lassen.
- Gerät nur nach den Angaben der Anweisung montieren, anschließen und entsorgen.

### Brandgefahr:

- Das enthaltene Kältemittel (Angaben auf dem Typenschild) ist umweltfreundlich, aber brennbar. Entweichendes Kältemittel kann sich entzünden.
  - **WARNUNG:** Kältekreislauf nicht beschädigen.
  - Im Geräteinnenraum nicht mit Zündquellen hantieren.
  - **WARNUNG:** Keine elektrischen Geräte innerhalb des Kühlfachs betreiben, die nicht der vom Hersteller empfohlenen Bauart entsprechen.
  - Wenn Kältemittel entweicht: Offenes Feuer oder Zündquellen in der Nähe der Austrittsstelle beseitigen. Raum gut lüften. Kundendienst benachrichtigen.
- Das Gerät nicht in der Nähe von explosiven Gasen betreiben.
- Kein Benzin oder andere brennbare Gase und Flüssigkeiten in der Nähe des Gerätes lagern oder einsetzen.

# Allgemeine Sicherheitshinweise

- Im Gerät keine explosionsfähigen Stoffe, wie zum Beispiel Aerosolbehälter mit brennbarem Treibgas, lagern. Entsprechende Sprühdosen sind erkennbar an der aufgedruckten Inhaltsangabe oder einem Flammensymbol. Eventuell austretende Gase können sich durch elektrische Bauteile entzünden.
- Brennende Kerzen, Lampen und andere Gegenstände mit offenen Flammen vom Gerät fernhalten, damit diese das Gerät nicht in Brand setzen.
- Alkoholische Getränke oder sonstige Alkohol enthaltende Gebinde nur dicht verschlossen lagern. Eventuell austretender Alkohol kann sich durch elektrische Bauteile entzünden.

## Absturz- und Umkipppgefahr:

- Sockel, Schubfächer, Türen usw. nicht als Trittbrett oder zum Aufstützen missbrauchen.

## Gefahr von Erfrierungen, Taubheitsgefühlen und Schmerzen:

- Dauernden Hautkontakt mit kalten Oberflächen oder Kühl-/Gefriergut vermeiden oder Schutzmaßnahmen ergreifen, z. B. Handschuhe verwenden.

## Verletzungs- und Beschädigungsgefahr:

- **WARNUNG:** Zum Beschleunigen des Abtauvorgangs keine anderen mechanischen Einrichtungen oder sonstigen Mittel als die vom Hersteller empfohlenen benutzen.
- **WARNUNG:** Verletzungsgefahr durch elektrischen Schlag! Unter der Abdeckung befinden sich stromführende Teile. LED-Innenbeleuchtung nur vom Kundendienst oder dafür ausgebildetem Fachpersonal auswechseln oder reparieren lassen.
- **ACHTUNG:** Gerät darf nur mit Original-Zubehör des Herstellers oder mit vom Hersteller freigegebenem Zubehör anderer Anbieter betrieben werden. Der Benutzer trägt das Risiko bei Verwendung von nicht freigegebenem Zubehör.

## Quetschgefahr:

- Beim Öffnen und Schließen der Tür nicht in das Scharnier greifen. Finger können eingeklemmt werden.

## Qualifikation Fachpersonal:

Fachpersonal sind Personen, die durch ihre fachliche Ausbildung, Kenntnisse und Erfahrungen sowie ihrer Kenntnisse der einschlägigen Normen die ihnen übertra-

genen Arbeiten beurteilen und ausüben und mögliche Gefahren erkennen können. Sie müssen eine Ausbildung, Unterweisung und Berechtigung zum Arbeiten am Gerät haben.

## Symbole am Gerät:



Das Symbol kann sich auf dem Kompressor befinden. Es bezieht sich auf das Öl im Kompressor und weist auf folgende Gefahr hin: **Kann bei Verschlucken und Eindringen in die Atemwege tödlich sein.** Dieser Hinweis ist nur für das Recycling bedeutsam. Im Normalbetrieb besteht keine Gefahr.



**WARNUNG:** Brandgefahr / brennbare Materialien. Das Symbol befindet sich am Verdichter und kennzeichnet die Gefahr vor feuergefährlichen Stoffen. Den Aufkleber nicht entfernen.






Dieser oder ein ähnlicher Aufkleber kann sich auf der Rückseite des Gerätes befinden. Er verweist darauf, dass sich in der Tür und/oder im Gehäuse Vakuumisolierpaneele (VIP) oder Perlitpaneele befinden. Dieser Hinweis ist nur für das Recycling bedeutsam. Den Aufkleber nicht entfernen.



**WARNUNG: Kalte Oberfläche!** Nur mit geeignetem Handschutz berühren.

Dieser oder ein ähnlicher Aufkleber kann sich auf dem Gerät befinden und weist auf die Gefahr von Erfrierungen hin.

## Beachten Sie die Warnhinweise und die weiteren spezifischen Hinweise in den anderen Kapiteln:

	<b>GEFAHR</b>	Kennzeichnet eine unmittelbar gefährliche Situation, die Tod oder schwere Körperverletzungen zur Folge haben wird, wenn sie nicht vermieden wird.
	<b>WARNUNG</b>	Kennzeichnet eine gefährliche Situation, die Tod oder schwere Körperverletzung zur Folge haben könnte, wenn sie nicht vermieden wird.
	<b>VORSICHT</b>	Kennzeichnet eine gefährliche Situation, die leichte oder mittlere Körperverletzungen zur Folge haben könnte, wenn sie nicht vermieden wird.
	<b>ACHTUNG</b>	Kennzeichnet eine gefährliche Situation, die Sachschäden zur Folge haben könnte, wenn sie nicht vermieden wird.
	<b>Hinweis</b>	Kennzeichnet nützliche Hinweise und Tipps.

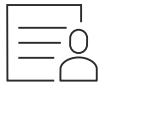
## 3 Funktionsweise des Touch & Swipe-Displays

Sie bedienen Ihr Gerät mit dem Touch & Swipe-Display. Mit dem Touch & Swipe-Display (im Weiteren Display genannt) wählen Sie Gerätefunktionen durch Tippen oder Wischen aus. Wenn Sie 10 Sekunden lang keine Aktion am Display durchführen, springt die Anzeige entweder zum übergeordneten Menü oder direkt zur Statusanzeige zurück.

### 3.1 Navigation und Symbolerklärung

In den Abbildungen werden verschiedene Symbole zur Navigation mit dem Display verwendet. Folgende Tabelle beschreibt diese Symbole.

Symbol	Beschreibung
	<b>Display kurz berühren:</b> Funktion aktivieren/deaktivieren. Auswahl bestätigen. Untermenü öffnen.
	<b>Display mit einer angegebenen Zeitangabe (z. B. 3 Sekunden) lang berühren:</b> Funktion oder Wert aktivieren/deaktivieren.
	<b>Nach rechts oder links wischen:</b> Im Menü navigieren.
	<b>Zurück-Symbol kurz berühren:</b> Eine Menüebene zurückspringen.
	<b>Zurück-Symbol 3 Sekunden lang berühren:</b> Zur Statusanzeige zurückspringen.
	<b>Zurück-Symbol links oben kurz berühren:</b> Eine Menüebene zurückspringen.
	<b>Pfeil mit Uhr:</b> Es dauert mehr als 10 Sekunden, bis die nachfolgende Anzeige im Display erscheint.
	<b>Pfeil mit Zeitangabe:</b> Es dauert die angegebene Zeit, bis die nachfolgende Anzeige im Display erscheint.
	<b>Symbol "Einstellungsmenü öffnen":</b> Zum Einstellungsmenü navigieren und Einstellungsmenü öffnen. Wenn notwendig: Im Einstellungsmenü zur gewünschten Funktion navigieren. (siehe 3.2.1 Einstellungsmenü öffnen)

Symbol	Beschreibung
	<b>Symbol "Erweitertes Menü" öffnen:</b> Zum Erweiterten Menü navigieren und erweitertes Menü öffnen. Wenn notwendig: Im Erweiterten Menü zur gewünschten Funktion navigieren. (siehe 3.2.2 Erweitertes Menü öffnen)
Keine Aktion innerhalb von 10 Sekunden	Wenn Sie 10 Sekunden lang keine Aktion am Display durchführen, springt die Anzeige entweder zum übergeordneten Menü oder direkt zur Statusanzeige zurück.
Tür öffnen und wieder schließen.	Wenn Sie die Tür öffnen und sofort wieder schließen, springt die Anzeige direkt zur Statusanzeige zurück.

Anmerkung: Abbildungen des Displays werden mit englischen Begriffen dargestellt.

### 3.2 Menüs

Die Gerätefunktionen sind auf verschiedene Menüs verteilt:

Menü	Beschreibung
Hauptmenü	Wenn Sie das Gerät einschalten, dann befinden Sie sich automatisch im Hauptmenü. Von hier aus navigieren Sie zu den wichtigsten Gerätefunktionen, zum Einstellungsmenü und zum Erweiterten Menü.
 Settings Einstellungsmenü	Das Einstellungsmenü enthält weitere Gerätefunktionen zum Einstellen Ihres Geräts.
 HCM Erweitertes Menü	Das Erweiterte Menü enthält spezielle Gerätefunktionen zum Einstellen Ihres Geräts. Der Zugang zum Erweiterten Menü ist durch den Zahlencode <b>1 5 1</b> geschützt.

#### 3.2.1 Einstellungsmenü öffnen

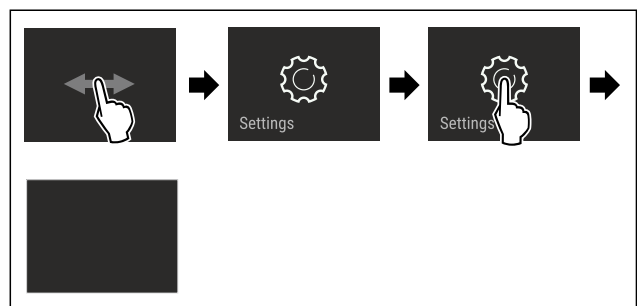


Fig. 5 Beispielhafte Darstellung

- ▶ Handlungsschritte nach Abbildung durchführen.
- ▷ Einstellungsmenü ist geöffnet.
- ▶ Wenn notwendig: Zur gewünschten Funktion navigieren.

# Inbetriebnahme

## 3.2.2 Erweitertes Menü öffnen

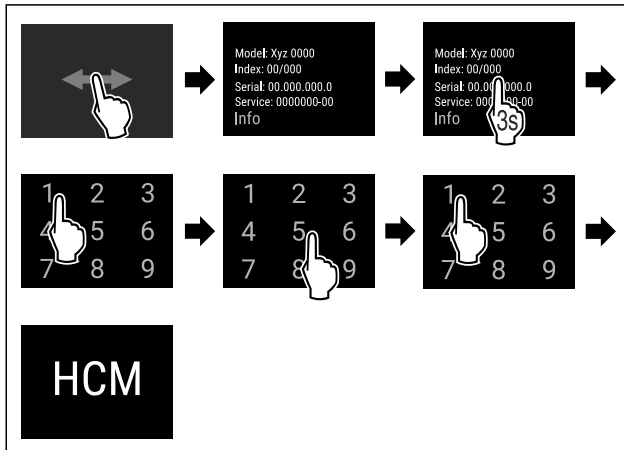


Fig. 6 Zugang mit Zahlencode 151

- ▶ Handlungsschritte nach Abbildung durchführen.
- ▷ Erweitertes Menü ist geöffnet.
- ▶ Wenn notwendig: Zur gewünschten Funktion navigieren.

## 3.3 Ruhemodus

Wenn Sie das Display 1 Minute nicht berühren, dann wechselt das Display in den Ruhemodus. Im Ruhemodus ist die Anzeigehelligkeit gedimmt.

### 3.3.1 Ruhemodus beenden

- ▶ Display kurz mit dem Finger berühren.
- ▷ Ruhemodus ist beendet.

## 4 Inbetriebnahme

### 4.1 Aufstellbedingungen



#### WARNUNG

Brandgefahr durch Feuchtigkeit!  
Wenn stromführende Teile oder die Netzanschlussleitung feucht werden, kann es zu einem Kurzschluss kommen.

- ▶ Das Gerät ist für den Gebrauch in geschlossenen Räumen konzipiert. Das Gerät nicht im Freien oder im Feuchte- und Spritzwasserbereich betreiben.

#### 4.1.1 Aufstellort



#### WARNUNG

Austretendes Kältemittel und Öl!  
Brand. Das enthaltene Kältemittel ist umweltfreundlich, aber brennbar. Das enthaltene Öl ist ebenfalls brennbar. Entweichendes Kältemittel und Öl können sich bei entsprechend hoher Konzentration und in Kontakt mit einer externen Wärmequelle entzünden.

- ▶ Rohrleitungen des Kältemittelkreislaufs und Kompressor nicht beschädigen.

- Gerät nicht im Bereich direkter Sonnenbestrahlung, neben Herd, Heizung und dergleichen aufstellen.
- Optimaler Aufstellort ist ein trockener und gut belüfteter Raum.
- Wenn das Gerät in sehr feuchter Umgebung aufgestellt wird, kann sich auf der Außenseite des Geräts Kondenswasser bilden.  
Immer auf gute Be- und Entlüftung am Aufstellort achten.

- Je mehr Kältemittel im Gerät ist, desto größer muss der Raum sein, in dem das Gerät steht. In zu kleinen Räumen kann bei einem Leck ein brennbares Gas-Luft-Gemisch entstehen. Pro 8 g Kältemittel muss der Aufstellraum mindestens 1 m<sup>3</sup> groß sein. Angaben zum enthaltenen Kältemittel stehen auf dem Typenschild im Geräteinnenraum.
- Der Boden am Standort muss waagrecht und eben sein.
- Der Aufstellort muss für das Gerätegewicht inklusive der maximalen Einlagerung tragfähig sein. (siehe 9.1 Technische Daten)
- Der Einsatz in explosionsgefährdeten Bereichen ist nicht zulässig.

### 4.1.2 Elektrischer Anschluss



#### WARNUNG

Brandgefahr durch unsachgemäßes Aufstellen!  
Wenn ein Netzkabel oder Stecker die Geräterückseite berührt, kann die Vibration des Geräts das Netzkabel oder den Stecker beschädigen, sodass es zu einem Kurzschluss führt.

- ▶ Darauf achten, dass sich kein Netzkabel unter dem Gerät verklemmt, wenn Sie das Gerät aufstellen.
- ▶ Gerät so aufstellen, dass es keine Stecker oder Netzkabel berührt.
- ▶ An Steckdosen im Geräterückseitenbereich keine Geräte anschließen.
- ▶ Mehrfach-Steckdosen oder -Verteilerleisten sowie andere elektronische Geräte (wie z.B. Halogen-Trafos) **nicht** an der Rückseite von Geräten platzieren und betreiben.

### 4.2 Gerätemaße

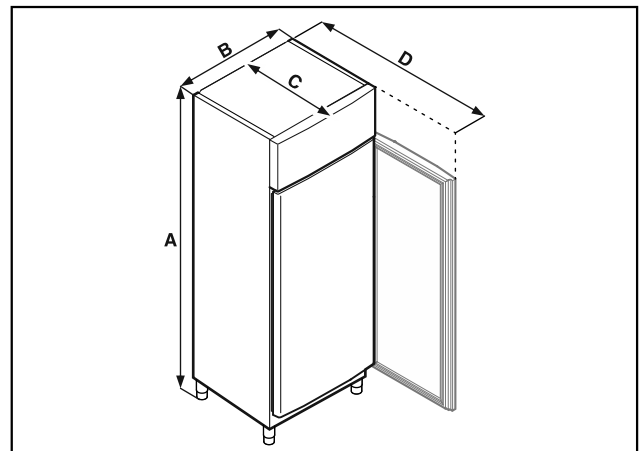


Fig. 7 Beispielhafte Darstellung

	BFPVh 6501	BFPVh 8401
A	2115 mm	2115 mm
B	697 mm	787 mm
C	867 mm	1017 mm
D	1500 mm	1740 mm

A = Gerätehöhe inklusive Füße (Minimum) / Rollen

B = Gerätebreite ohne Griff

C = Gerätetiefe ohne Griff

D = Gerätetiefe bei geöffneter Tür



## 4.3 Gerät transportieren



### GEFAHR

Verletzungs- und Beschädigungsgefahr durch schweres Gerät!

- ▶ Gerät immer mit mindestens zwei Personen transportieren.



### GEFAHR

Verletzungs- und Beschädigungsgefahr durch umkippendes Gerät!

- ▶ Auf Bodenunebenheiten und Rampen beim Gerätetransport achten.

### Beim Gerätetransport beachten:

- ▶ Gerät stehend transportieren.
- ▶ Wenn notwendig: Zweitürige Geräte für den Transport zerlegen.

### Bei Erstinbetriebnahme:

- ▶ Gerät verpackt transportieren.

### Beim Gerätetransport nach Erstinbetriebnahme (z. B. Umzug oder Reinigung):

- ▶ Gerät entleeren.
- ▶ Tür gegen ungewolltes Öffnen sichern.

## 4.4 Gerät auspacken

- ▶ Prüfen Sie das Gerät und die Verpackung auf Transportschäden. Wenden Sie sich unverzüglich an den Lieferanten, falls Sie irgendwelche Schäden vermuten. Das Gerät nicht an die Spannungsversorgung anschließen.
- ▶ Entfernen Sie sämtliche Verpackungsmaterialien von der Rückseite oder den Seitenwänden des Geräts, die eine ordnungsgemäße Aufstellung bzw. Be- und Entlüftung verhindern können.

## 4.5 Netzanschlussleitung anschließen

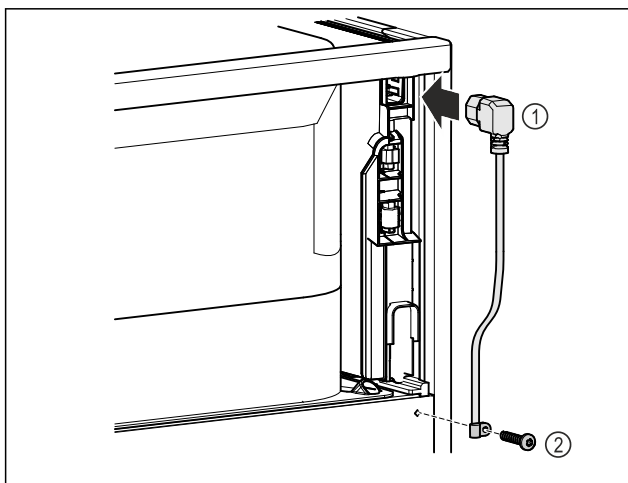


Fig. 8

- ▶ Kaltgerätebuchse der Netzanschlussleitung Fig. 8 (1) auf der Rückseite des Gerätes einstecken.
- ▶ Zugentlastung montieren. Fig. 8 (2)

## 4.6 Gerät aufstellen



### VORSICHT

Verletzungs- und Beschädigungsgefahr!

- ▶ Gerät mit 2 Personen aufstellen.



### VORSICHT

Verletzungs- und Beschädigungsgefahr!

Die Tür kann an der Wand anschlagen und dadurch beschädigt werden. Bei Glastüren kann das beschädigte Glas zu Verletzungen führen!

- ▶ Tür vor dem Anschlagen an der Wand schützen. Türstopper, z.B. Filzstopper, an der Wand anbringen.

- ▶ Alle benötigten Bauteile (zum Beispiel Netzkabel) an der Rückseite vom Gerät anschließen und zur Seite führen.

### Hinweis

Kabel können beschädigt werden!

- ▶ Kabel beim Zurückschieben nicht einklemmen.

- ▶ Der Abstand zwischen Geräteoberkante und Raumdecke muss mindestens 300 mm betragen.

## 4.7 Gerät ausrichten

### ACHTUNG

Verformung des Gerätekorpus und Tür schließt nicht.

- ▶ Gerät horizontal und vertikal ausrichten.
- ▶ Bodenunebenheiten mit den Stellfüßen ausgleichen.



### WARNUNG

Unsachgemäße Höheneinstellung des Stellfußes!

Schwere bis tödliche Verletzungen. Durch falsche Höheneinstellung kann sich das Unterteil des Stellfußes lösen und das Gerät kippen.

- ▶ Den Stellfuß nicht zu weit herausdrehen.

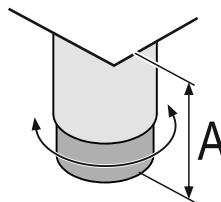


Fig. 9 Der Stellfuß ist von  $A = 115 \text{ mm}$  ( $4 \frac{1}{2} \text{ in}$ ) bis  $175 \text{ mm}$  ( $6 \frac{7}{8} \text{ in}$ ) verstellbar.

### Gerät anheben:

- ▶ Stellfuß im Uhrzeigersinn drehen.

### Gerät absenken:

- ▶ Stellfuß gegen Uhrzeigersinn drehen.

## 4.8 Aufstellen mehrerer Geräte

### ACHTUNG

Beschädigungsgefahr durch Kondenswasser zwischen den Seitenwänden!

- ▶ Das Gerät nicht direkt neben einem weiteren Kühlgerät aufstellen.
- ▶ Geräte im Abstand von 3 cm zwischen den Geräten aufstellen.
- ▶ Mehrere Geräte nur bis Temperaturen von  $35 \text{ °C}$  und  $65 \%$  Luftfeuchte nebeneinander aufstellen.
- ▶ Bei höherer Luftfeuchte Abstand zwischen den Geräten vergrößern.

# Inbetriebnahme

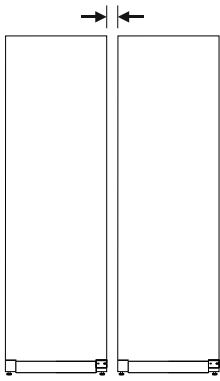


Fig. 10 Side-by-Side-Aufstellung

## Hinweis

Ein Side-by-Side-Kit ist als Zubehör über den Liebherr-Kundenservice erhältlich. (siehe 9.3 Kundenservice)

## 4.9 Nach dem Aufstellen

- ▶ Schutzfolien abziehen. \*
- ▶ Gerät reinigen. (siehe 8.2 Gerät reinigen)
- ▶ Bei Bedarf: Gerät desinfizieren.
- ▶ Rechnung aufbewahren, um bei Serviceleistungen Geräte- und Händlerdaten zur Verfügung zu haben.

## 4.10 Verpackung entsorgen



### WARNUNG

Erstickungsgefahr durch Verpackungsmaterial und Folien!  
▶ Kinder nicht mit Verpackungsmaterial spielen lassen.

Die Verpackung ist aus wiederverwertbaren Materialien hergestellt:

- Wellpappe/Pappe
  - Teile aus geschäumtem Polystyrol
  - Folien und Beutel aus Polyethylen
  - Umreifungsbänder aus Polypropylen
  - genagelter Holzrahmen mit Scheibe aus Polyethylen\*
- ▶ Das Verpackungsmaterial zu einer offiziellen Sammelstelle bringen.

## 4.11 Türanschlag wechseln

### 4.11.1 Sicherheitshinweise



### WARNUNG

Verletzungsgefahr durch unfachmännischen Türanschlagwechsel!

- ▶ Türanschlagwechsel nur von Fachpersonal ausführen lassen.



### WARNUNG

Verletzungsgefahr und Sachschäden durch hohes Türgewicht!

- ▶ Umbau nur durchführen, wenn Sie ein Gewicht von 45 kg tragen können.
- ▶ Umbau nur mit zwei Personen durchführen.

### ACHTUNG

Stromführende Teile!  
Beschädigung elektrischer Bauteile.

- ▶ Netzstecker ziehen, bevor der Türanschlagwechsel durchgeführt wird.

### 4.11.2 Werkzeug



### 4.11.3 Aggregatabdeckung öffnen

- ▶ Tür öffnen.

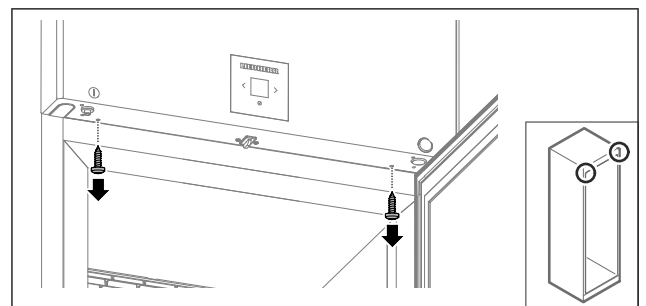


Fig. 11

- ▶ Schrauben entfernen.

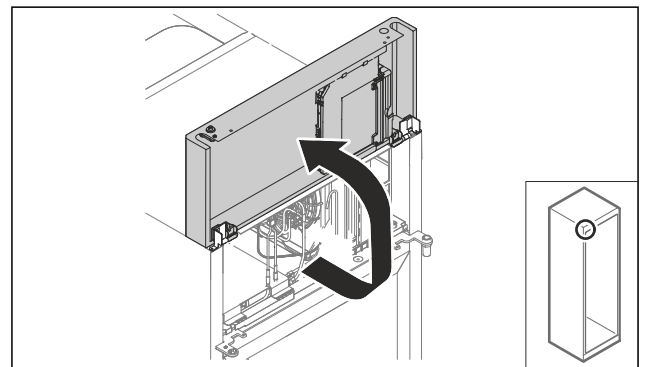


Fig. 12

- ▶ Aggregatabdeckung nach oben heben.
- ▶ Abdeckung festhalten.

-oder-

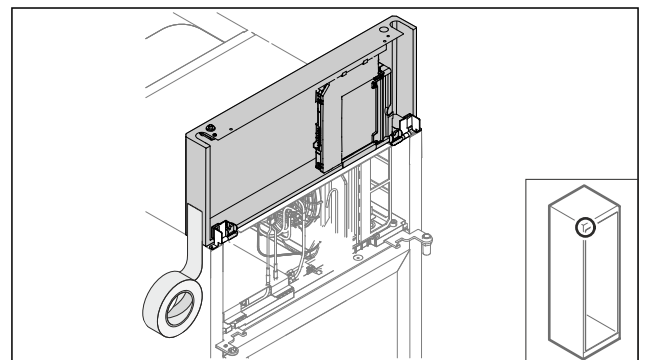


Fig. 13

- ▶ Abdeckung fixieren.

## 4.11.4 Tür ausbauen

### 4.11.4 Tür ausbauen (geschäumte Tür)

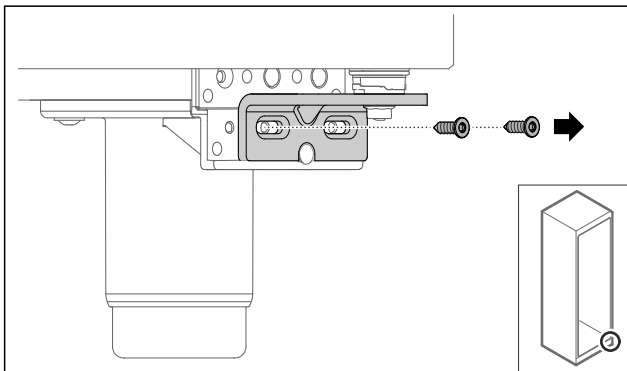


Fig. 14

- ▶ Schrauben entfernen.

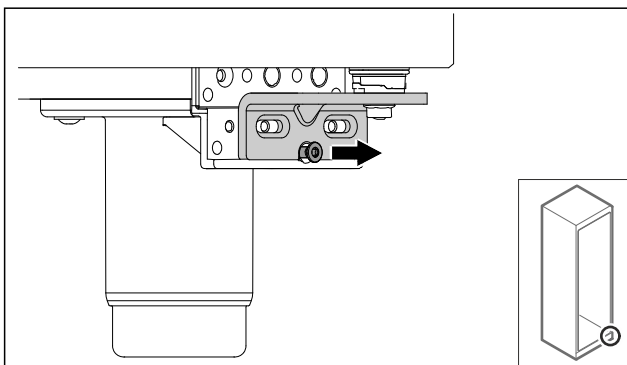


Fig. 15

- ▶ Schraube lösen.

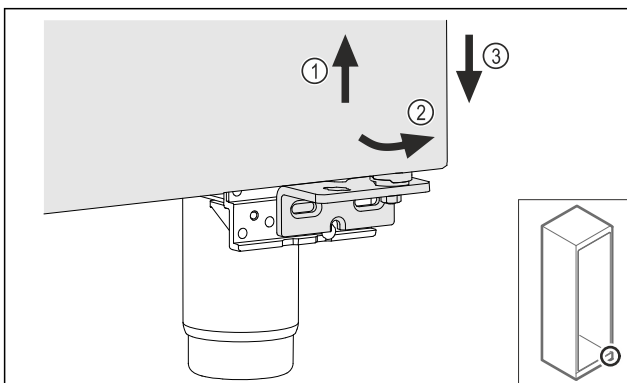


Fig. 16

- ▶ Tür leicht anheben Fig. 16 (1), unten nach vorne kippen Fig. 16 (2) und absenken Fig. 16 (3).
- ▶ Tür auf einer weichen Unterlage ablegen.
- ▷ Geschäumte Tür ist ausgebaut.

### 4.11.5 Unteres Schließsystem umbauen

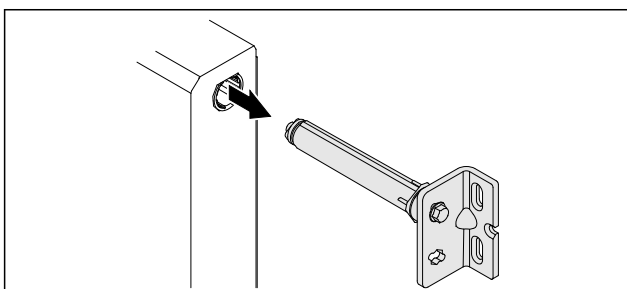


Fig. 17

- ▶ Unteren Scharnierwinkel aus Tür herausziehen.

### ACHTUNG

Verletzungsgefahr durch gespannte Feder!

- ▶ Türschließsystem Fig. 18 (1) nicht zerlegen.

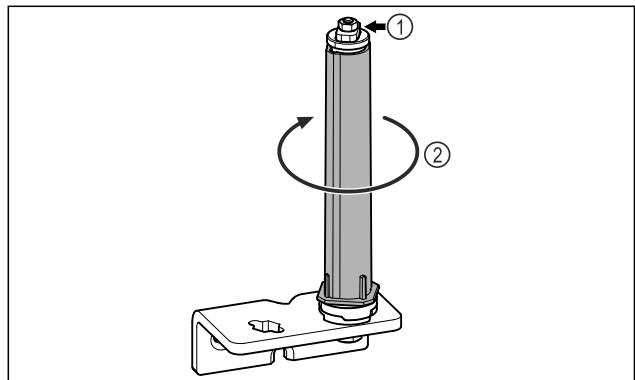


Fig. 18

- ▶ Schließsystem Fig. 18 (2) drehen, bis es klickt.
- ▷ Vorspannung vom Schließsystem ist gelöst.

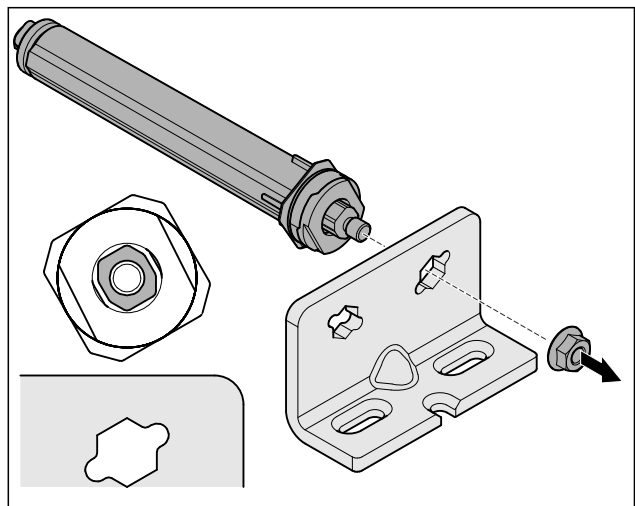


Fig. 19 Rechtsanschlag

- ▶ Mutter lösen.

### Hinweis

Falsche Anordnung der Höhenverstellscheiben.

Befestigung der Mutter nicht mehr ausreichend möglich.

- ▶ Scheibe muss an der Unterseite des Schließsystems einrasten.

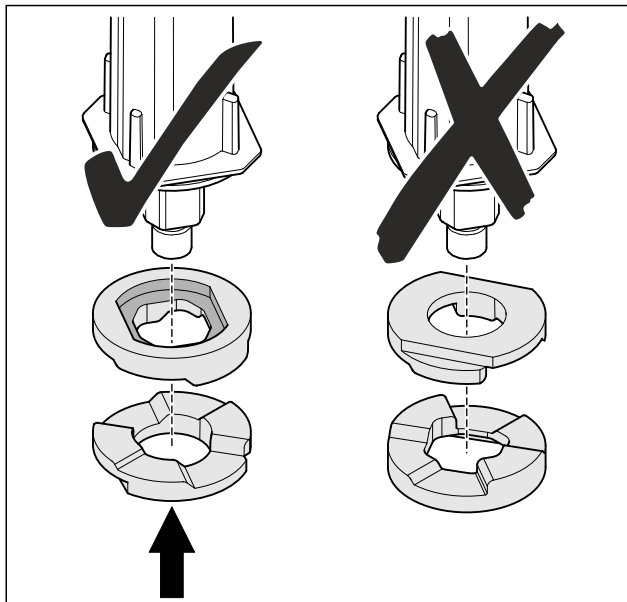


Fig. 20

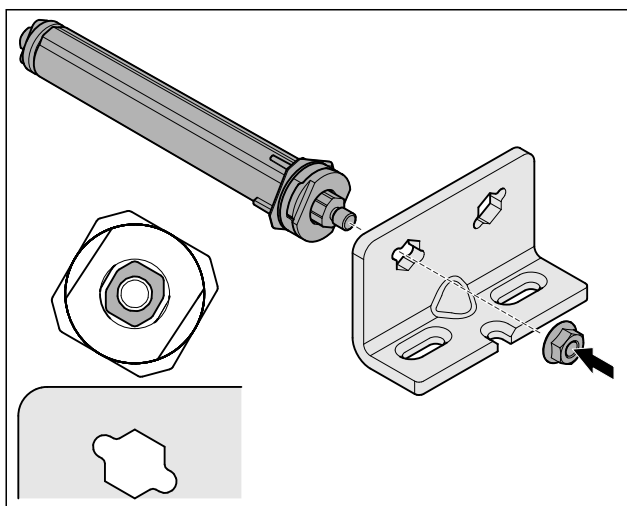


Fig. 21 Linksanschlag

- ▶ Schließsystem umsetzen und anschrauben, auf Ausrichtung des Schließsystems achten.
- ▷ Unteres Schließsystem ist umgebaut.

## 4.11.6 Oberes Schließsystem umbauen

### 4.11.6 Oberes Schließsystem umbauen (geschäumte Tür)

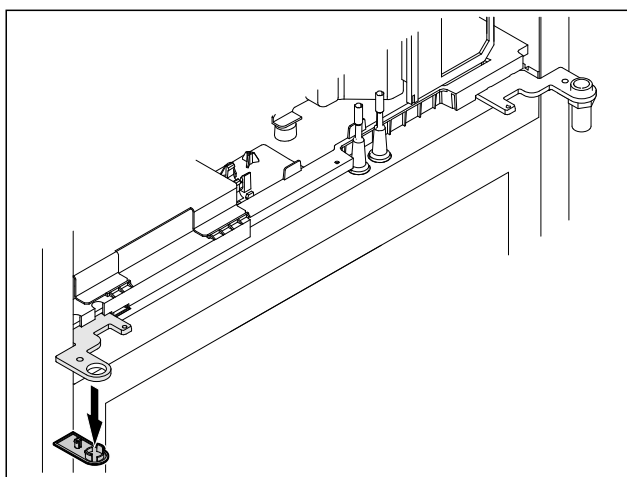


Fig. 22

- ▶ Abdeckung entfernen.

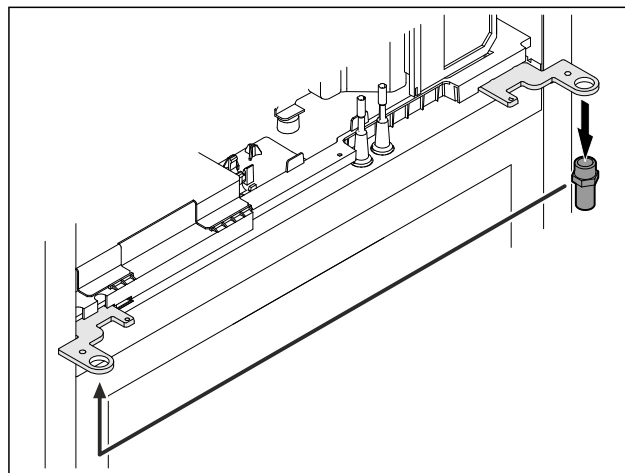


Fig. 23

- ▶ Bolzen im Scharnierwinkel umsetzen.
- ▶ Bolzen mit **Drehmoment von 12 Nm** anziehen.

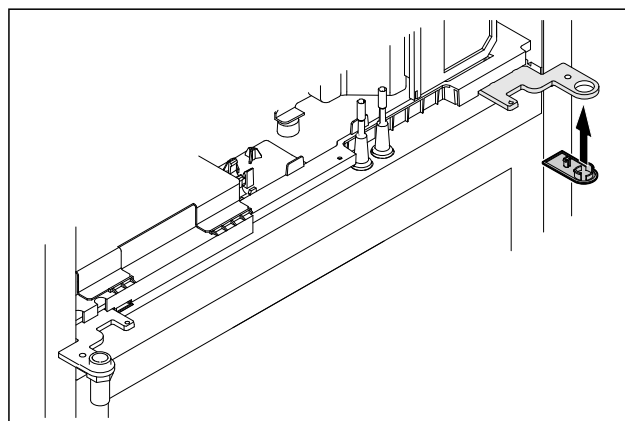


Fig. 24

- ▶ Abdeckung aufsetzen.
- ▷ Oberes Schließsystem ist umgebaut.

## 4.11.7 Schloss umsetzen

### 4.11.7 Schloss umsetzen (mechanisches Schloss)

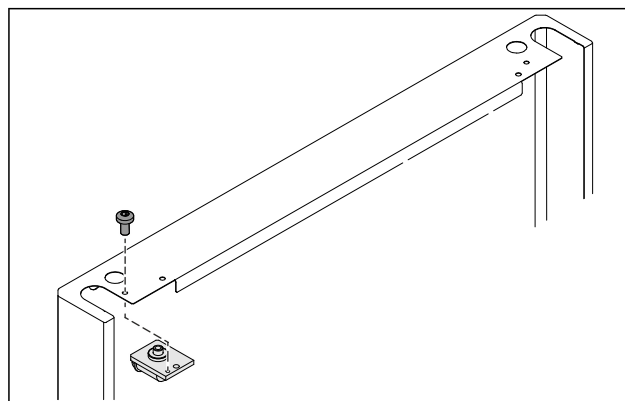


Fig. 25

- ▶ Schraube entfernen und Schloss herausziehen.

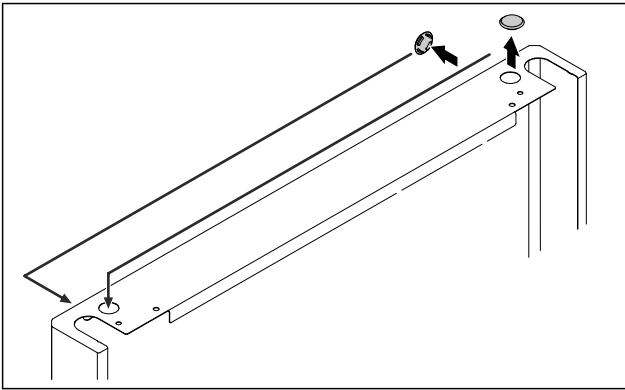


Fig. 26

- ▶ Abdeckungen auf die Gegenseite umsetzen.

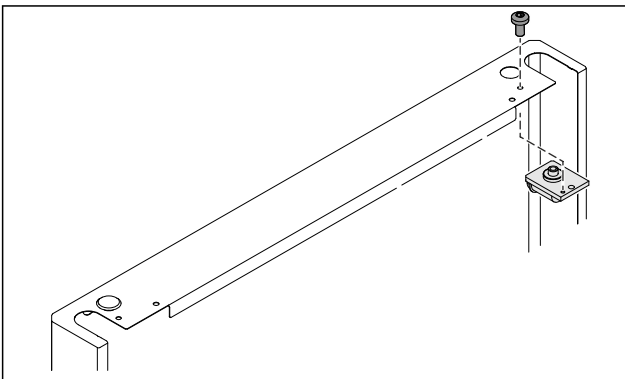


Fig. 27

- ▶ Schloss einsetzen und anschrauben.
- ▷ Mechanisches Schloss ist umgesetzt.

## 4.11.8 Lagerbock umsetzen

### 4.11.8 Lagerbock umsetzen (Stellfüße)

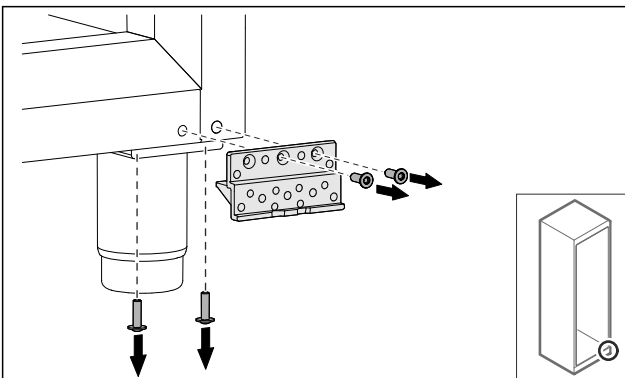


Fig. 28

- ▶ Schrauben entfernen.

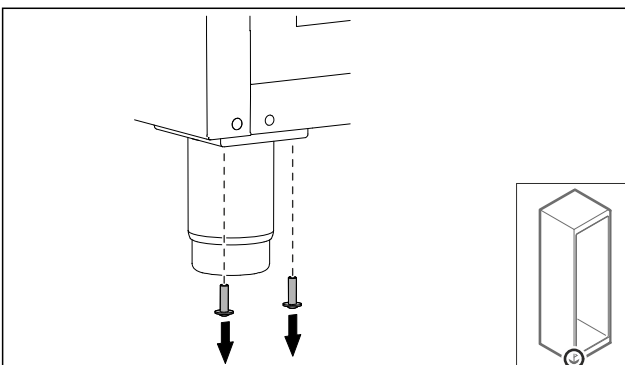


Fig. 29

- ▶ Schrauben entfernen.

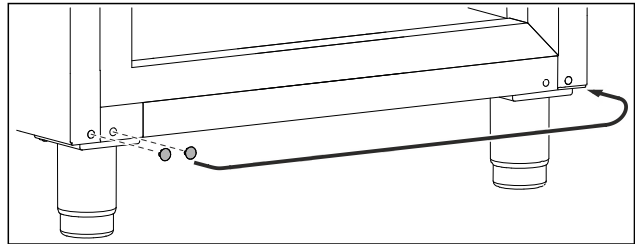


Fig. 30

- ▶ Abdeckungen herausnehmen und umsetzen.

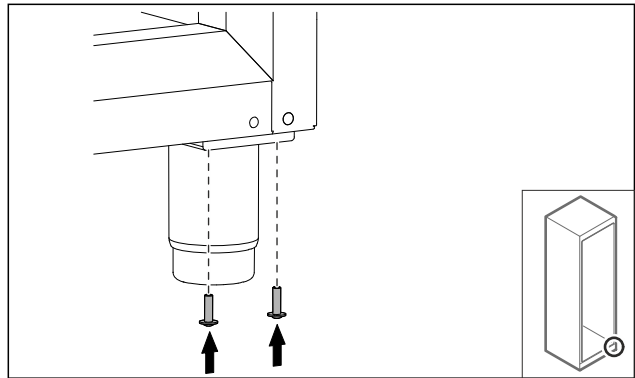


Fig. 31

- ▶ Schrauben anschrauben.

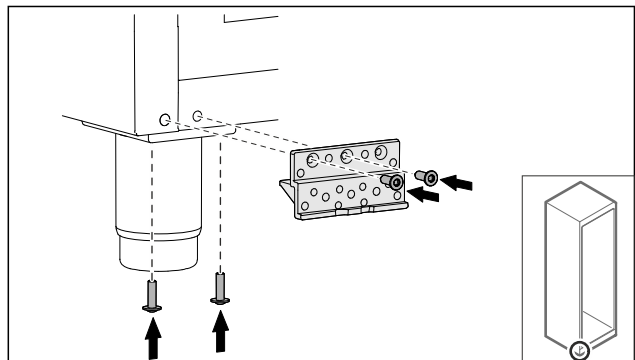


Fig. 32

- ▶ Lagerbock anschrauben.
- ▷ Lagerbock ist umgesetzt.

## 4.11.9 Tür umbauen

### 4.11.9 Tür umbauen (geschäumte Tür)

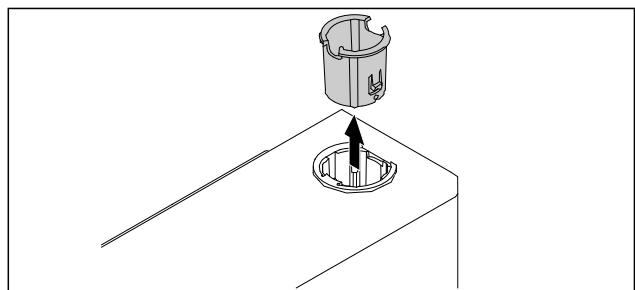


Fig. 33

- ▶ Scharnierbuchse auf Gegenseite herausziehen.

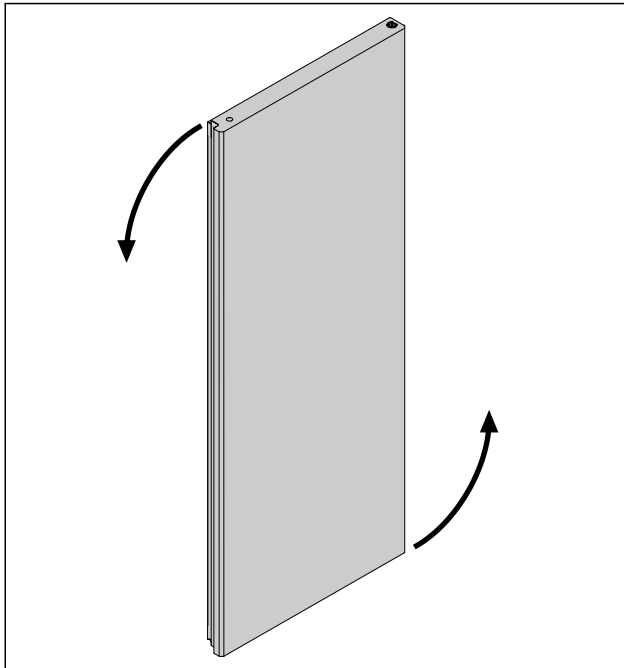


Fig. 34

- Tür um 180° drehen.

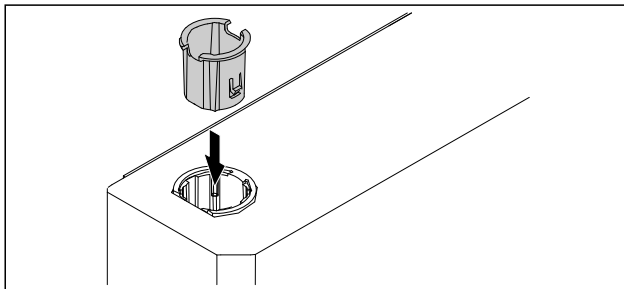


Fig. 35

- Scharnierbuchse oben auf Scharnierseite einsetzen (die abgeflachte Seite zeigt nach außen).
- ▷ Geschäumte Tür ist umgebaut.

## 4.11.10 Unteres Schließsystem montieren

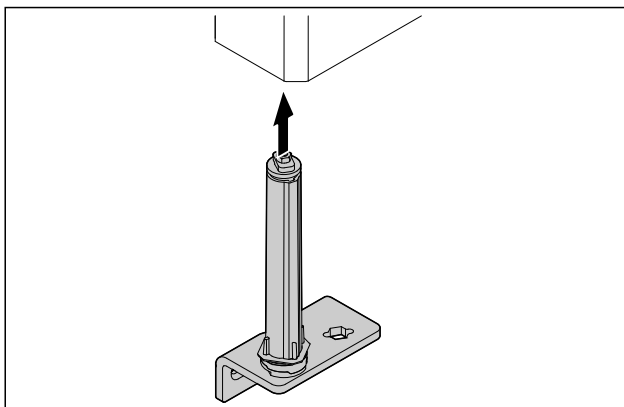


Fig. 36

- Schließsystem in die Tür schieben.

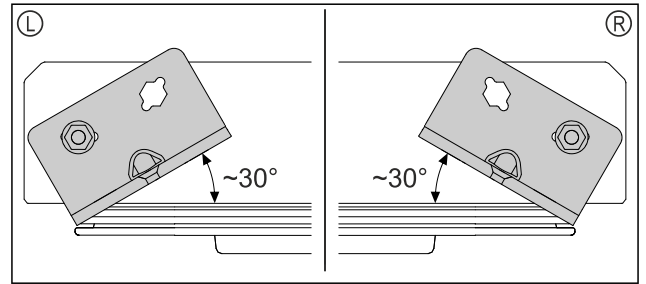


Fig. 37 Tür von unten

- ▷ Ausrichtung Schließsystems vor Einbau für Linksanschlag (L) oder Rechtsanschlag (R).

## 4.11.11 Tür montieren

### 4.11.11 Tür montieren (geschäumte Tür)

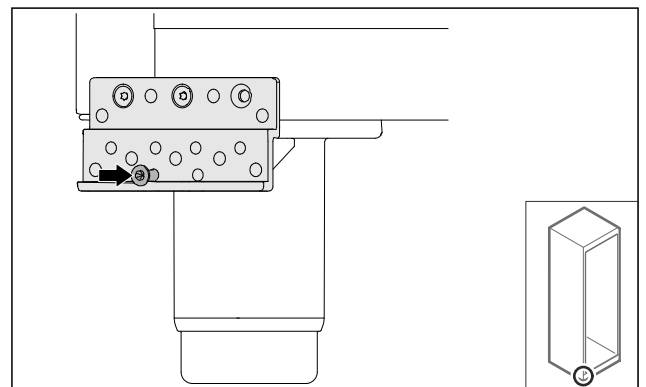


Fig. 38

- Schraube leicht anziehen.

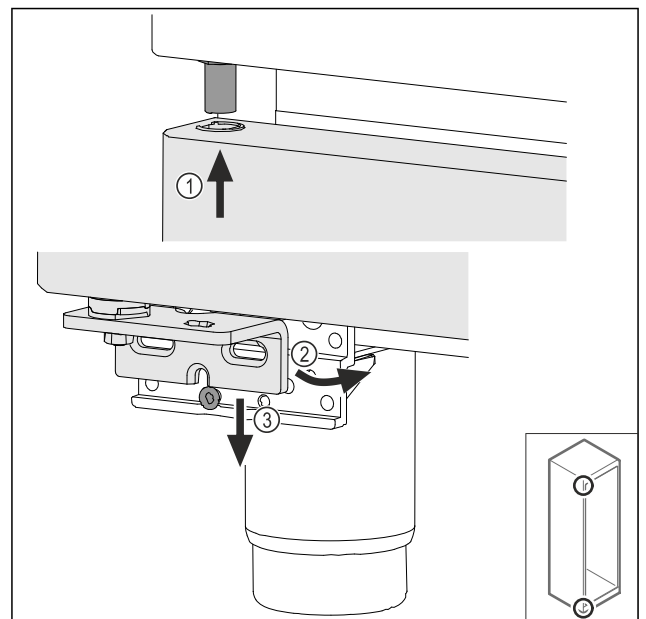


Fig. 39

- Tür leicht gekippt oben einfädeln Fig. 39 (1), Tür gerade ausrichten Fig. 39 (2) und unten auf die Lagerbockschraube Fig. 39 (3) aufsetzen.

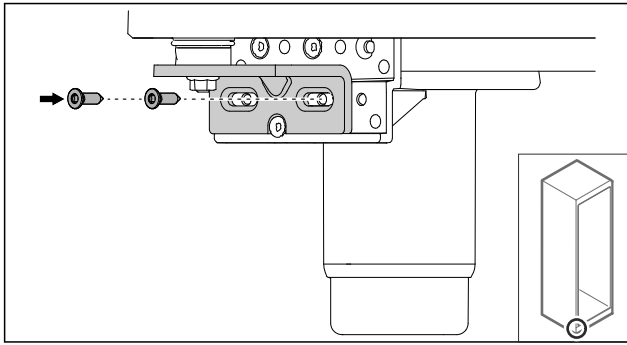


Fig. 40

- ▶ Tür anschrauben.
- ▷ Geschäumte Tür ist montiert.

## 4.11.12 Aggregatabdeckung schließen

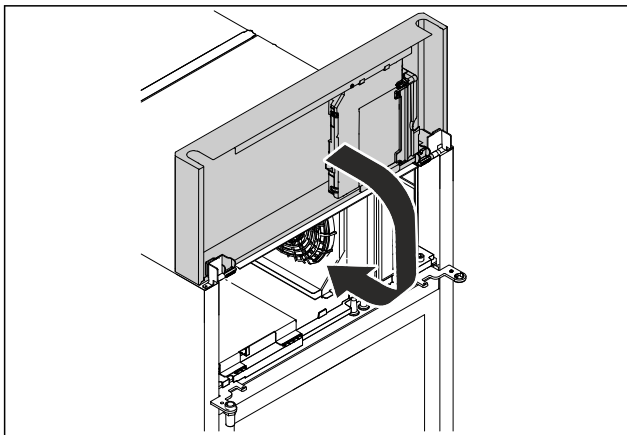


Fig. 41

- ▶ Aggregatabdeckung schließen.

### Hinweis

Kabel nicht einklemmen.

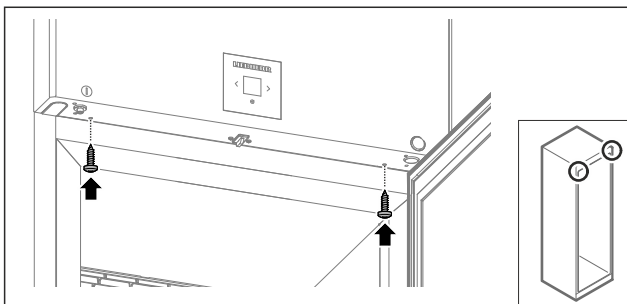


Fig. 42

- ▶ Aggregatabdeckung anschrauben.
- ▶ Tür schließen.
- ▷ Türanschlag ist gewechselt.

## 4.12 Tür ausrichten

### 4.12.1 Tür horizontal ausrichten

Wenn die Tür nicht gerade ist, dann können Sie die Tür am unteren Scharnierwinkel justieren.

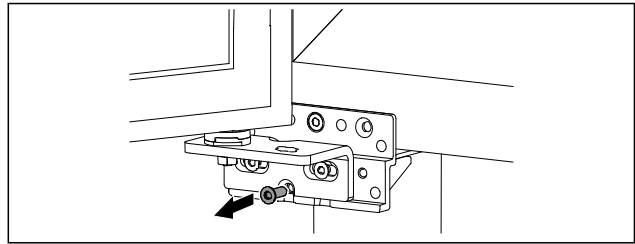


Fig. 43

- ▶ Mittlere Schraube am unteren Scharnierwinkel entfernen.

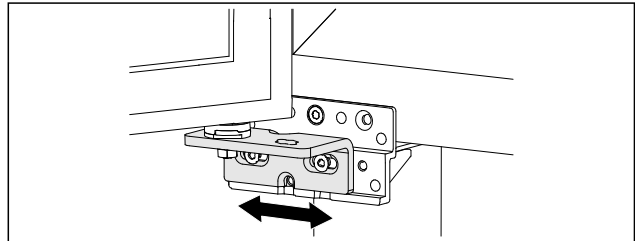


Fig. 44

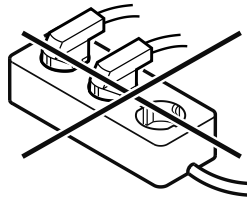
- ▶ Beide Schrauben leicht lösen und Tür mit Scharnierwinkel nach rechts oder links verschieben.
- ▶ Schrauben bis zum Anschlag festziehen (mittlere Schraube wird nicht mehr benötigt).
- ▷ Die Tür ist gerade ausgerichtet.

## 4.13 Gerät anschließen



### WARNUNG

- Brandgefahr durch unsachgemäßes Anschließen!
- Verbrennungen.
- Beschädigungen am Gerät.
- ▶ Keine Verlängerungskabel verwenden.
- ▶ Keine Verteilerleisten verwenden.



### ACHTUNG

- Beschädigungsgefahr durch unsachgemäßes Anschließen!
- Beschädigungen am Gerät.
- ▶ Gerät nicht an Inselwechselrichtern, wie z.B. Solarstromanlagen und Benzingeneratoren, anschließen.

### Hinweis

Ausschließlich mitgelieferte Netzanschlussleitung verwenden.

Sicherstellen, dass folgende Voraussetzungen erfüllt sind:

- Das Gerät nur mit **Wechselstrom** betreiben.
- Die zulässige Spannung und Frequenz ist am Typenschild aufgedruckt. Die Position des Typenschildes ist im Kapitel Geräteübersicht ersichtlich. (siehe 1.2 Geräte- und Ausstattungübersicht)
- Steckdose ist vorschriftsmäßig geerdet und elektrisch abgesichert.
- Auslösestrom der Sicherung liegt zwischen 10 A und 16 A.
- Steckdose ist leicht zugänglich.
- ▶ Elektrischen Anschluss prüfen.
- ▶ Gerätestecker auf der Rückseite des Gerätes einstecken. Auf richtiges Einrasten achten.
- ▶ Netzstecker an die Spannungsversorgung anschließen.

# Lagerung

▷ Anzeige wechselt zum Standby-Symbol.

## 4.14 Gerät einschalten (Erstinbetriebnahme)

Sicherstellen, dass folgende Voraussetzungen erfüllt sind:

- Gerät ist aufgestellt und angeschlossen.
- Alle Klebestreifen, Klebe- und Schutzfolien sowie Transportsicherungen im und am Gerät sind entfernt.



Fig. 45 Beispielhafte Darstellung

Das Standby-Symbol blinkt, bis der Startvorgang beendet ist.

Das Display zeigt das Standby-Symbol an.

Wenn das Gerät mit Werkseinstellung ausgeliefert wird, muss bei Inbetriebnahme zuerst Bildschirmsprache und Datum/Uhrzeit eingestellt werden.

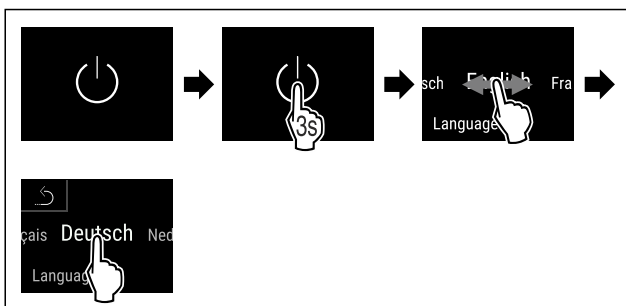


Fig. 46

- ▶ Handlungsschritte nach Abbildung durchführen.
- ▷ Sprache ist eingestellt.

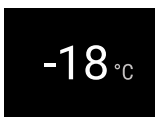


Fig. 47 Status-Anzeige

- ▷ Das Gerät ist betriebsbereit, sobald die Temperatur im Display erscheint.
- ▷ Die Temperaturanzeige blinkt bis die eingestellte Temperatur erreicht ist.

## 4.15 Ausstattung einsetzen

### 4.15.1 Rastenleisten einsetzen

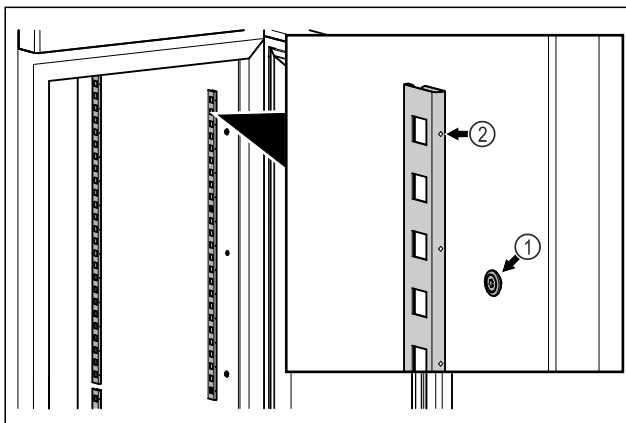


Fig. 48 Beispielhafte Darstellung

- ▶ Rastenleisten in Aufhängung Fig. 48 (1) einhaken. Markierung Fig. 48 (2) muss nach vorne zeigen.

### 4.15.2 Auflageschiene einsetzen

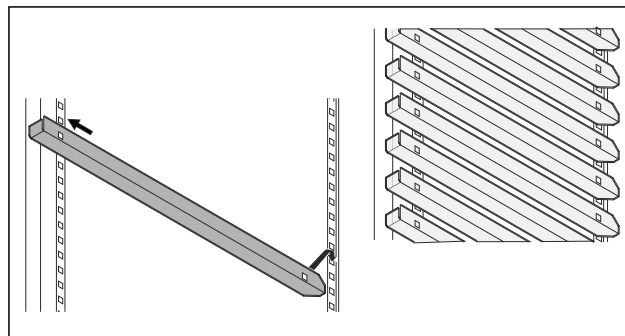


Fig. 49 Beispielhafte Darstellung

- ▶ Auflageschiene in hinterer Rastenleiste einschieben und vorne einhängen.

## 5 Lagerung

### 5.1 Hinweise zur Lagerung

#### Hinweis

Das Nichtbefolgen dieser Vorgaben kann zum Verderb von Lebensmitteln führen.

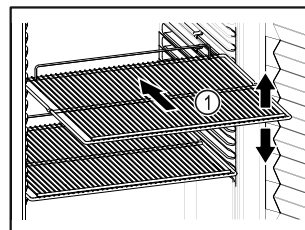


Fig. 50 Beispielhafte Darstellung

Beim Einlagern beachten:

- Wenn Abstellroste Fig. 50 (1) versetzbar sind, je nach Höhe anpassen.
- Maximale Beladung beachten. (siehe 9.1 Technische Daten)
- Gerät erst beladen, sobald die Lagertemperatur erreicht wurde (Einhaltung Kühlkette).
- Kühlgut darf Rückwand nicht berühren.
- Kein Kühlgut über rückseitigen Anschlag der Auflageroste hinaus lagern.
- Flüssigkeiten in geschlossenen Behältern aufbewahren.
- Rohes Fleisch oder rohen Fisch in sauberen, geschlossenen Behältern verpacken. So verhindern Sie, dass Fleisch oder Fisch andere Lebensmittel berühren oder auf diese tropfen.
- Kühlgut mit Abstand lagern, damit die Luft gut zirkulieren kann.
- Kühlgut darf die Stapelmarke nicht überschreiten.



Dies ist wichtig für eine einwandfreie Luftumwälzung und eine gleichmäßige Temperaturverteilung im gesamten Innenraum.

### 5.2 Lagerzeiten

Es gilt das auf der Verpackung angegebene Mindesthaltbarkeitsdatum als Richtwert für die Lagerzeit.



## 6 Bedienung

### 6.1 Bedien- und Anzeigeelemente

Das Display ermöglicht einen schnellen Überblick über den aktuellen Gerätezustand, die Temperatureinstellung, den Zustand von Funktionen und Einstellungen sowie Alarm- und Fehlermeldungen.

Die Bedienung erfolgt direkt am Touch-Farbdisplay durch Wischen und Tippen.

Es können Funktionen aktiviert oder deaktiviert und Einstellungswerte verändert werden.



Fig. 51 Touch-Farbdisplay

(1) Status-Anzeige

#### 6.1.1 Status-Anzeige

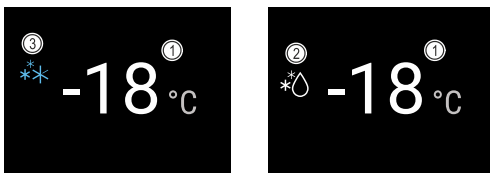


Fig. 52 Status-Anzeige

(1) Temperatur (2) Status Abtauvorgang (3) Status SuperFrost

Die Status-Anzeige ist die Ausgangsanzeige.

Sie zeigt in der Mitte die Temperatur und im unteren Bereich drei Symbole an. Die Status-Anzeige kann weitere unterschiedliche Anzeigesymbole darstellen.

Von der Status-Anzeige aus erfolgt die Navigation zu den Funktionen und Einstellungen.

#### 6.1.2 Anzeigesymbole

Die Anzeigesymbole geben Auskunft über den aktuellen Gerätezustand.

Symbol	Gerätezustand
	<b>Standby-Symbol</b> Gerät ist ausgeschaltet.
	<b>Standby-Symbol (blinkt)</b> Gerät fährt hoch.

Symbol	Gerätezustand
	<b>Temperatur (blinkt)</b> Zieltemperatur noch nicht erreicht. Gerät kühlt auf die eingestellte Temperatur.
	<b>Temperaturanzeige</b> Gerät zeigt die eingestellte Temperatur an.
	<b>D in der Anzeige</b> Gerät ist im DemoMode.
	<b>Wartungsanzeige (gelb)</b> Das eingestellte Zeitintervall ist abgelaufen.
	<b>Voller Datenspeicher (gelb)</b> Der Datenspeicher (999 Stunden) ist voll. Die ältesten Daten werden ab jetzt überschrieben.
	<b>Fehlersymbol (rot)</b> Gerät ist im Fehlerzustand.
	<b>Pfeil zurück</b> Führt ins übergeordnete Menü.
	<b>Hintergrund (blau)</b> Aktive Einstellung oder aktive Funktion
	<b>Balken (zunehmend)</b> 3 Sekunden drücken, um Einstellung zu aktivieren.
	<b>Balken (abnehmend)</b> 3 Sekunden drücken, um Einstellung zu deaktivieren.

Symbole der Status-Anzeige

#### 6.1.3 Akustische Signale

Ein Signal ertönt in folgenden Fällen:

- Wenn eine Funktion oder ein Wert bestätigt wird.
- Wenn eine Funktion oder ein Wert entweder nicht aktiviert oder deaktiviert werden kann.
- Sobald ein Fehler auftritt.
- Bei einer Alarmmeldung.

Die Alarmtöne lassen sich im Kundenmenü ein- und ausschalten.

## 6.2 Gerätefunktionen

### 6.2.1 Hinweise zu den Gerätefunktionen

Die Gerätefunktionen sind werksseitig so eingestellt, dass Ihr Gerät voll funktionsfähig ist.

# Bedienung

Bevor Sie die Gerätefunktionen verändern, aktivieren oder deaktivieren, stellen Sie sicher, dass folgende Voraussetzungen erfüllt sind:

- ❑ Sie haben die Beschreibungen zur Funktionsweise des Displays gelesen und verstanden. (siehe 3 Funktionsweise des Touch & Swipe-Displays)
- ❑ Sie haben sich mit den Bedien- und Anzeigeelementen Ihres Geräts vertraut gemacht. (siehe 6.1 Bedien- und Anzeigeelemente)

## 6.2.2 Gerät ein- und ausschalten



Diese Funktion ermöglicht, das gesamte Gerät ein- und auszuschalten.

### Gerät einschalten

#### Ohne aktivierten DemoMode:



Fig. 53

- ▶ Handlungsschritte nach Abbildung durchführen.

#### Mit aktiviertem DemoMode:



Fig. 54

- ▶ Handlungsschritte nach Abbildung durchführen.

### Hinweis

DemoMode vor Ablauf des Countdowns deaktivieren.

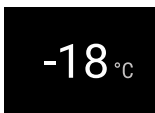


Fig. 55 Status-Anzeige

- ▷ Die Temperaturanzeige erscheint am Display.

### Gerät ausschalten

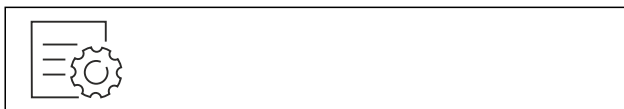


Fig. 56

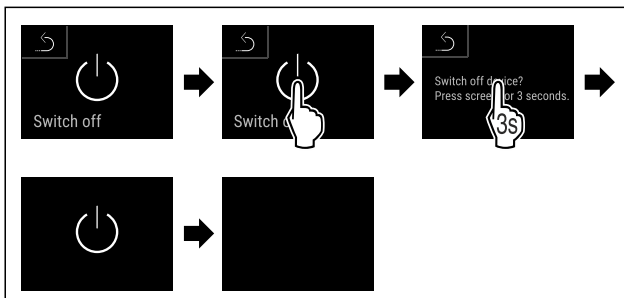


Fig. 57

- ▶ Handlungsschritte nach Abbildung durchführen.
- ▷ Display zeigt Standby-Symbol an.
- ▷ Display schaltet sich nach ungefähr 10 Minuten aus.



## 6.2.3 Temperatur

Die Temperatur ist abhängig von folgenden Faktoren:

- der Häufigkeit des Türöffnens
- der Dauer des Türöffnens
- der Raumtemperatur des Aufstellorts
- der Art, Temperatur und Menge des Gefrierungsgutes

### Hinweis

In manchen Bereichen des Innenraumes, kann die Lufttemperatur von der Temperaturanzeige abweichen.

Mit der richtigen Temperatur bleibt Gefriergut länger haltbar. Überflüssiges Wegwerfen kann somit vermieden werden.

### Temperatur einstellen

Folgende Handlungsschritte beschreiben, wie Sie die Temperatur von z.B. -18 °C auf -28 °C senken.



Fig. 58

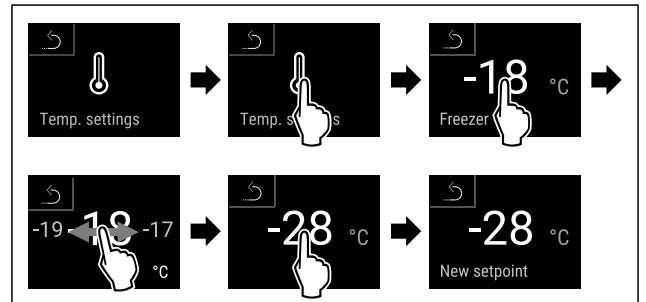


Fig. 59

- ▶ Handlungsschritte nach Abbildung durchführen.
- ▷ Temperatur ist eingestellt.

## 6.2.4 Temperaturaufzeichnung



Das Gerät zeigt mit dieser Funktion die Minimal- und Maximaltemperaturen des Innenraums an. Deren Aufzeichnung startet nach Einschalten des Gerätes automatisch mit einem Intervall von einer Minute. Nach Ablauf von 999 Stunden (circa 40 Tage) wird ein Hinweis auf den vollen Datenspeicher angezeigt. Die Temperaturaufzeichnung sollte dann zurückgesetzt werden.

### Hinweis

Die Temperaturaufzeichnung sollte bei Inbetriebnahme des Gerätes **nach Erreichen der eingestellten Temperatur** einmalig zurückgesetzt werden. (siehe Temperaturaufzeichnung zurücksetzen) Dadurch wird der Wert der Maximaltemperatur aussagekräftig.

### Temperaturaufzeichnung anzeigen

Die Temperaturaufzeichnung zeigt die Aufnahmedauer und die in dieser Zeit gemessenen Minimal- und Maximaltemperaturen an.



Fig. 60

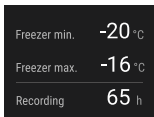


Fig. 61

- ▷ Statusbildschirm mit den Temperatureaufzeichnungen wird angezeigt.

## Temperatureaufzeichnung zurücksetzen

Die angezeigten Minimal- und Maximaltemperaturen können jederzeit zurückgesetzt werden. Dabei werden die angezeigten Werte gelöscht und das Aufzeichnungsintervall erneut gestartet.



Fig. 62

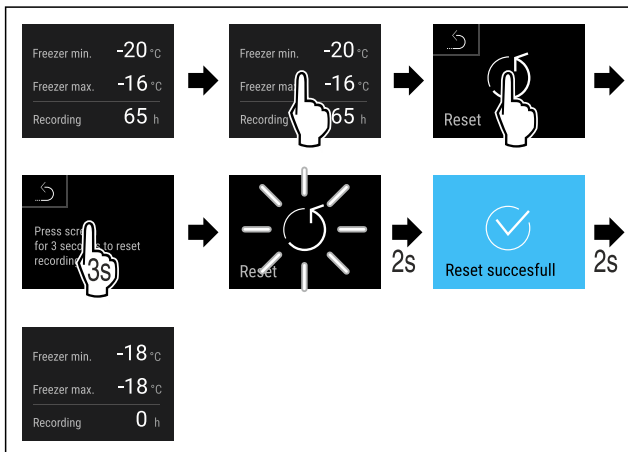


Fig. 63

- ▶ Handlungsschritte nach Abbildung durchführen.
- ▷ Temperatureaufzeichnung ist zurückgesetzt.

## 6.2.5 Beleuchtung

Das Gerät ist mit einer Innenbeleuchtung ausgestattet. Wenn Sie die Tür des Gerätes öffnen, schaltet sich die Innenbeleuchtung ein. Sie können diese Funktion auch deaktivieren. (siehe Beleuchtung bei Türöffnung ausschalten)

### Beleuchtung bei Türöffnung ausschalten

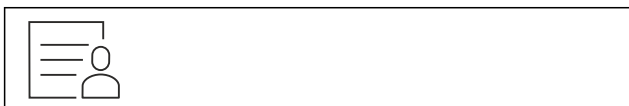


Fig. 64

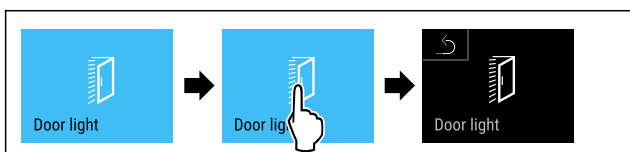


Fig. 65

- ▶ Handlungsschritte nach Abbildung durchführen.
- ▷ Beleuchtung bei Türöffnung ist ausgeschaltet.

### Beleuchtung bei Türöffnung einschalten



Fig. 66

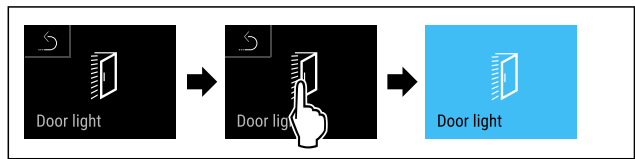


Fig. 67

- ▶ Handlungsschritte nach Abbildung durchführen.
- ▷ Beleuchtung bei Türöffnung ist eingeschaltet.

## 6.2.6 Präsentationslicht

Diese Einstellung ermöglicht die stufenweise Einstellung des Präsentationslichts.

Folgende Helligkeitsstufen können eingestellt werden:

- Aus
- 20%
- 40%
- 60%
- 80%
- 100% (Voreinstellung)

### Präsentationslicht einstellen

Folgende Handlungsschritte beschreiben, wie Sie die Präsentationslicht-Helligkeit von z.B. 100 % auf 40 % verringern.



Fig. 68

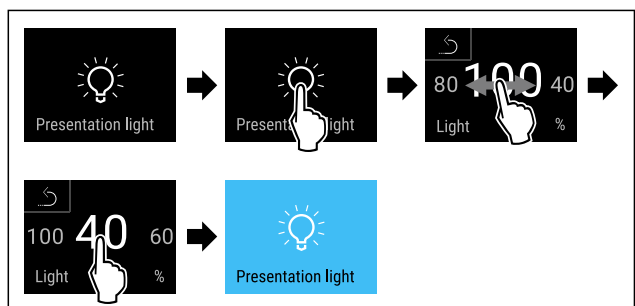


Fig. 69

- ▶ Handlungsschritte nach Abbildung durchführen.
- ▷ Die Präsentationslicht-Helligkeit ist entsprechend geändert.

## 6.2.7 SuperFrost

Mit dieser Funktion aktivieren oder deaktivieren Sie SuperFrost. Wenn Sie SuperFrost aktivieren, dann verstärkt das Gerät die Gefrierleistung. Damit erreichen Sie tiefere Gefriertemperaturen.

# Bedienung

Anwendung:

- Frische Lebensmittel schnell bis auf den Kern durchfrieren.  
Dies stellt sicher, dass Nährwert, Aussehen und Geschmack der Lebensmittel erhalten bleiben.
- Kältereserven in eingelagertem Gefriergut erhöhen, bevor das Gerät abgetaut wird.

Wenn die Funktion aktiv ist, dann arbeitet das Gerät mit höherer Leistung. Dadurch können Arbeitsgeräusche des Geräts vorübergehend lauter sein und der Energieverbrauch erhöht sich.

## SuperFrost aktivieren



Fig. 70



Fig. 71

- ▶ Handlungsschritte nach Abbildung durchführen.
- ▷ SuperFrost ist aktiviert.
- ▷ Statusanzeige zeigt SuperFrost-Symbol.

## SuperFrost deaktivieren

SuperFrost wird abhängig von der Menge der eingelegten Lebensmittel nach 8 bis 65 Stunden automatisch deaktiviert. Sie können SuperFrost jedoch auch jederzeit manuell deaktivieren:



Fig. 72



Fig. 73

- ▶ Handlungsschritte nach Abbildung durchführen.
- ▷ SuperFrost ist deaktiviert.
- ▷ Gerät läuft im Normalbetrieb weiter.
- ▷ Gerät kühlt auf zuvor eingestellte Temperatur.

## 6.2.8 Display-Sperre



Diese Einstellung vermeidet die versehentliche Bedienung des Geräts.

Anwendung:

- Unbeabsichtigte Änderung von Einstellungen und Funktionen vermeiden.
- Unbeabsichtigtes Ausschalten des Geräts vermeiden.
- Unbeabsichtigte Temperatureinstellung vermeiden.

## Display-Sperre aktivieren



Fig. 74

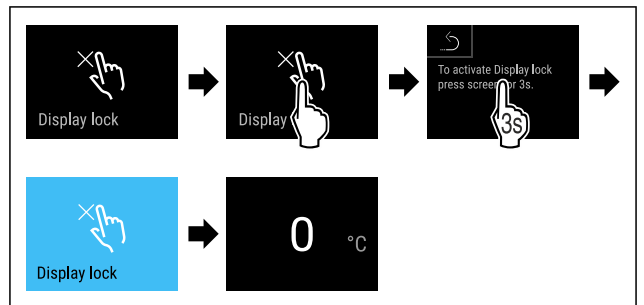


Fig. 75

- ▶ Handlungsschritte nach Abbildung durchführen.
- ▷ Die Display-Sperre ist aktiviert.
- ▷ Die Status-Anzeige erscheint.

## Display-Sperre deaktivieren

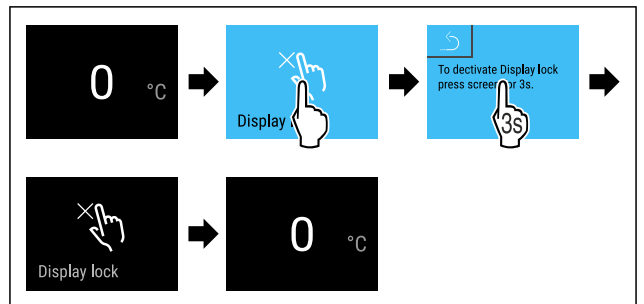


Fig. 76

- ▶ Handlungsschritte nach Abbildung durchführen.
- ▷ Die Display-Sperre ist deaktiviert.
- ▷ Die Status-Anzeige erscheint.

## 6.2.9 Zugangs-Codes

Verschiedene Einstellungen sind möglich.

Anwendung:

- Ändern des Displaysperre-Codes. \*
- Zurücksetzen des Displaysperre-Codes. \*

## 6.2.10 Erinnerung Wartungsintervall



Einstellung der Zeitspanne, bis an die Wartung erinnert wird.

Folgende Werte können eingestellt werden:

- 7 Tage
- 14 Tage
- 30 Tage
- 60 Tage
- 90 Tage
- 180 Tage
- 360 Tage
- 720 Tage
- 1080 Tage
- Aus

### Erinnerung Wartungsintervall einstellen

Folgende Handlungsschritte beschreiben, wie die Zeitspanne bis zur Wartung eingestellt wird.



Fig. 77

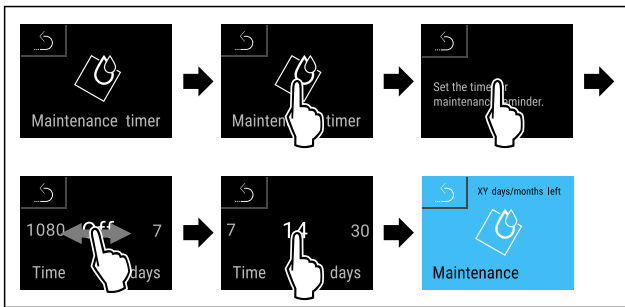


Fig. 78

- ▶ Handlungsschritte nach Abbildung durchführen.
- ▷ Die Zeitspanne, bis an die Wartung erinnert wird, ist eingestellt.
- ▷ Die verbleibende Zeit wird angezeigt.

## 6.2.11 Sprache



Mit dieser Einstellung wird die Sprache der Anzeige eingestellt.

### Sprache einstellen

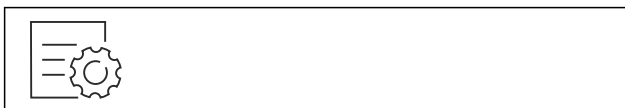


Fig. 79

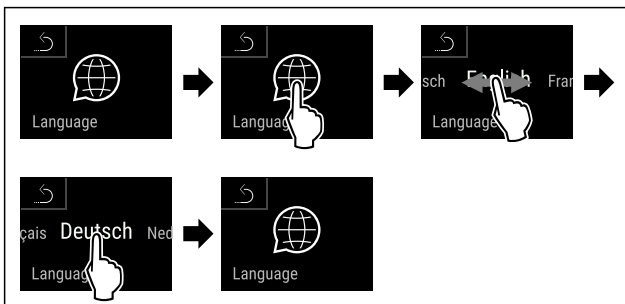


Fig. 80

- ▶ Handlungsschritte nach Abbildung durchführen.
- ▷ Die gewählte Sprache ist eingestellt.

## 6.2.12 Temperatureinheit



Mit dieser Funktion stellen Sie die Temperatureinheit ein. Sie können Grad Celsius oder Grad Fahrenheit als Temperatureinheit einstellen.

### Temperatureinheit einstellen

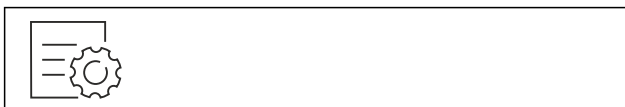


Fig. 81

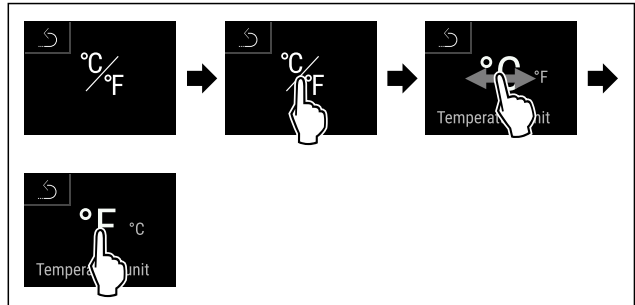


Fig. 82 Beispielhafte Darstellung: Von Grad Celsius zu Grad Fahrenheit wechseln.

- ▶ Handlungsschritte nach Abbildung durchführen.
- ▷ Temperatureinheit ist eingestellt.

## 6.2.13 Display-Helligkeit



Mit dieser Funktion stellen Sie die Helligkeit des Displays stufenweise ein.

Sie können die folgenden Helligkeitsstufen einstellen:

- 40 %
- 60 %
- 80 %
- 100 % (Voreinstellung)

### Helligkeit einstellen



Fig. 83

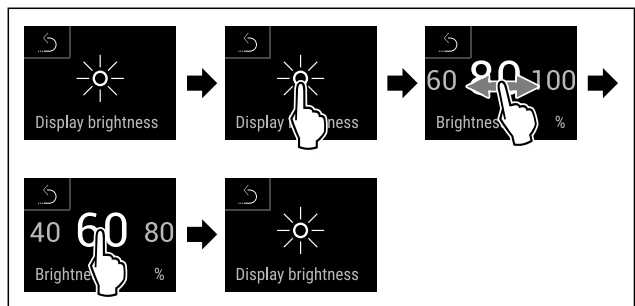


Fig. 84 Beispielhafte Darstellung: Von 80 % zu 60 % wechseln.

- ▶ Handlungsschritte nach Abbildung durchführen.
- ▷ Helligkeit ist eingestellt.

## 6.2.14 WLAN-Verbindung



### Hinweis

Liebherr SmartMonitoring Dashboard ist nicht in allen Ländern verfügbar. Überprüfen Sie die Verfügbarkeit über den QR-Code durch Eingabe Ihres Modells.

### Hinweis

Die Nutzung des Liebherr SmartMonitoring Dashboard unter <https://smartmonitoring.liebherr.com> setzt ein installiertes SmartModule und ein gewerbliches MyLiebherr-Konto voraus. Sie können sich während der Online-Inbetriebnahme direkt mit Ihren vorhandenen Anmeldedaten anmelden oder sich neu registrieren und ein Firmenkonto anlegen.

# Bedienung

Diese Einstellung stellt eine kabellose Verbindung zwischen dem Gerät und dem Internet her. Die Verbindung wird über das SmartModule gesteuert. Das Gerät kann über das browserbasierte [Liebherr SmartMonitoring Dashboard](#) eingebunden und erweiterte Optionen und individuelle Möglichkeiten zur Steuerung, Verwaltung und Überwachung genutzt werden.

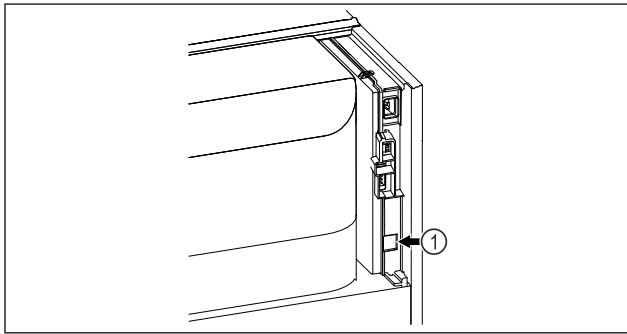


Fig. 85

Sicherstellen, dass folgende Voraussetzungen erfüllt sind:

- SmartModule Fig. 85 (1) ist eingesetzt.

## Verbindung herstellen

Die Inbetriebnahme und Einrichtung Ihres SmartModule führen Sie online über das [Liebherr SmartMonitoring Dashboard](#) auf Ihrem internetfähigen Endgerät durch.



Fig. 86

- ▶ Öffnen sie das [Liebherr SmartMonitoring Dashboard](#). (siehe Fig. 86)

Am Kühl- oder Gefriergerät:

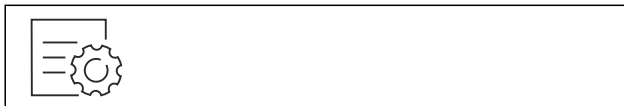


Fig. 87



Fig. 88

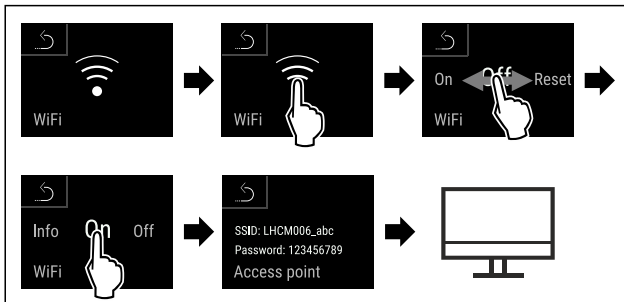


Fig. 89

- ▶ Handlungsschritte nach Abbildung durchführen.
- ▶ Einrichtungsvorgang auf Ihrem internetfähigen Endgerät fortsetzen: [Liebherr SmartMonitoring Dashboard](#)

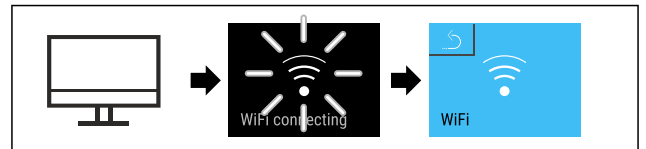


Fig. 90

- ▶ Handlungsschritte nach Abbildung durchführen.
- ▷ Verbindung wird hergestellt: WiFi connecting erscheint. Das Symbol pulsiert.
- ▶ Anweisungen des [Liebherr SmartMonitoring Dashboard](#) folgen.
- ▷ Verbindung ist hergestellt.

## Verbindung trennen



Fig. 91

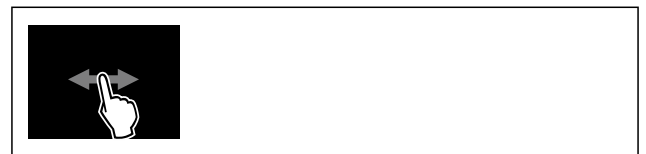


Fig. 92

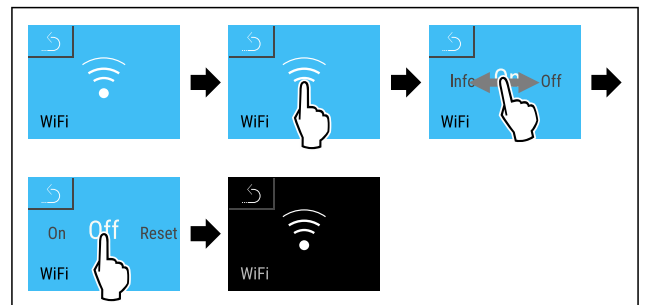


Fig. 93

- ▶ Handlungsschritte nach Abbildung durchführen.
- ▷ Verbindung ist getrennt.

## Verbindung zurücksetzen



Fig. 94



Fig. 95

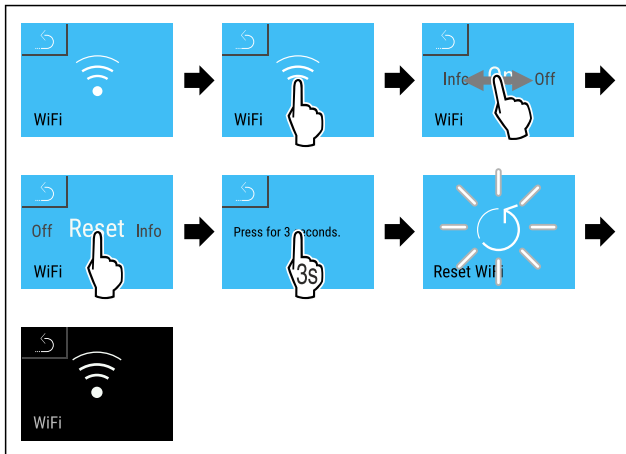
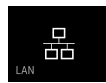


Fig. 96

- ▶ Handlungsschritte nach Abbildung durchführen.
- ▷ Die WiFi-Einstellungen sind auf den Auslieferungszustand zurück gesetzt.

## 6.2.15 LAN-Verbindung



### Hinweis

Liebherr SmartMonitoring Dashboard ist nicht in allen Ländern verfügbar. Überprüfen Sie die Verfügbarkeit über den QR-Code durch Eingabe Ihres Modells.

### Hinweis

Die Nutzung des Liebherr SmartMonitoring Dashboard unter <https://smartmonitoring.liebherr.com> setzt ein installiertes SmartModule und ein gewerbliches MyLiebherr-Konto voraus. Sie können sich während der Online-Inbetriebnahme direkt mit Ihren vorhandenen Anmeldedaten anmelden oder sich neu registrieren und ein Firmenkonto anlegen.

Diese Einstellung stellt eine kabelgebundene Verbindung zwischen dem Gerät und dem Internet her. Die Verbindung wird über das SmartModule gesteuert. Das Gerät kann über das browserbasierte [Liebherr SmartMonitoring Dashboard](#) eingebunden und erweiterte Optionen und individuelle Möglichkeiten zur Steuerung, Verwaltung und Überwachung genutzt werden.

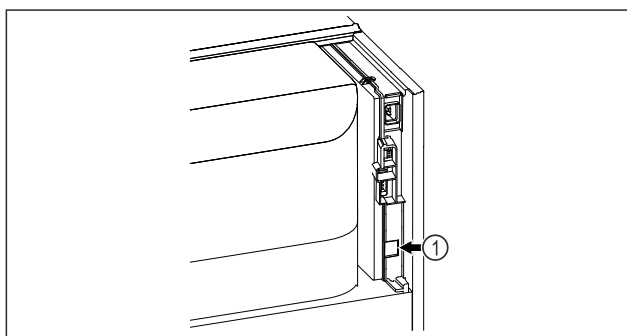


Fig. 97

Sicherstellen, dass folgende Voraussetzungen erfüllt sind:

- SmartModule Fig. 97 (1) ist eingesetzt.
- Ein Netzkabel ist angeschlossen.

### Verbindung herstellen

Die Inbetriebnahme und Einrichtung Ihres SmartModule führen Sie online über das [Liebherr SmartMonitoring Dashboard](#) auf Ihrem internetfähigen Endgerät durch.

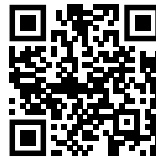


Fig. 98

- ▶ Öffnen Sie das [Liebherr SmartMonitoring Dashboard](#). (siehe Fig. 98)

Am Kühl- oder Gefriergerät:



Fig. 99

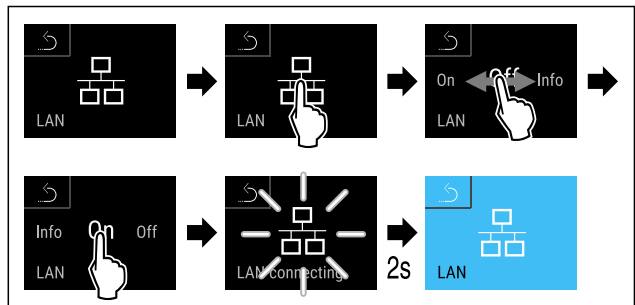


Fig. 100

- ▶ Handlungsschritte nach Abbildung durchführen.
- ▷ Verbindung wird hergestellt: LAN connecting erscheint. Das Symbol pulsiert.
- ▶ Anweisungen des [Liebherr SmartMonitoring Dashboard](#) folgen.
- ▷ Verbindung ist hergestellt.

### Verbindung trennen



Fig. 101

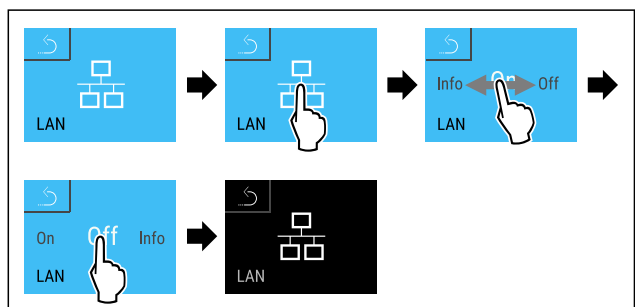


Fig. 102

- ▶ Handlungsschritte nach Abbildung durchführen.
- ▷ Verbindung ist getrennt.



## 6.2.16 Geräteinformation

Mit dieser Funktion zeigen Sie sich Modellname, Index, Seriennummer und Servicenummer Ihres Geräts an. Sie benötigen die Geräteinformationen, wenn Sie den Kundenservice kontaktieren. (siehe 9.3 Kundenservice)

Mit dieser Funktion öffnen Sie außerdem das Erweiterte Menü. (siehe 3 Funktionsweise des Touch & Swipe-Displays)

# Bedienung

## Geräteinformationen anzeigen



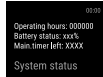
Fig. 103



Fig. 104

- ▶ Handlungsschritte nach Abbildung durchführen.
- ▷ Display zeigt Geräteinformationen an.

## 6.2.17 Betriebsstunden



Diese Anzeige zeigt die Betriebsstunden des Geräts.

### Betriebsstunden anzeigen



Fig. 105



Fig. 106

- ▷ Die Betriebsstunden erscheinen.

## 6.2.18 Software



Mit dieser Funktion zeigen Sie sich die Softwareversion Ihres Geräts an.

### Softwareversion anzeigen



Fig. 107



Fig. 108

- ▶ Handlungsschritte nach Abbildung durchführen.
- ▷ Display zeigt Softwareversion an.

## 6.2.19 Abtauen



Das Gerät taut im Normalbetrieb automatisch ab.

Anwendung:

- Wenn es im Innenraum zu einer stärkeren Vereisung kommt, kann die automatische Abtaufunktion manuell gestartet werden.

### Manuelles Starten der automatischen Abtaung



Fig. 109

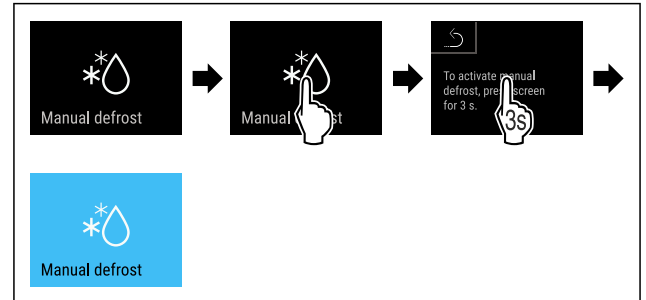


Fig. 110

- ▶ Handlungsschritte nach Abbildung durchführen.
- ▷ Automatische Abtaung ist gestartet. Nach beendeter Abtaung schaltet das Gerät automatisch wieder in den Normalbetrieb.

### Hinweis

Sollte nach mehrmaligem Starten der automatischen Abtaung immer noch Eis im Innenraum vorhanden sein, tauen Sie das Gerät manuell ab. (siehe 8.1 Gerät abtauen)

### Manuell gestartete Abtaung abbrechen



Fig. 111

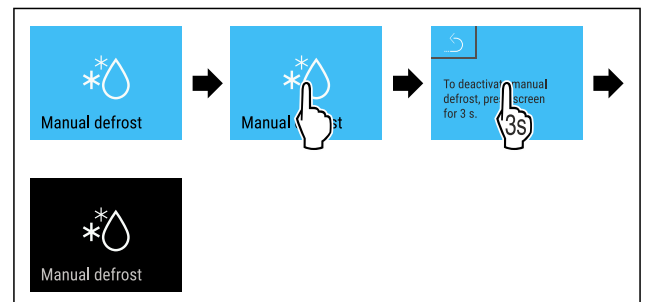


Fig. 112

- ▶ Handlungsschritte nach Abbildung durchführen.
- ▷ Manuell gestartete Abtaung ist abgebrochen. Gerät schaltet automatisch wieder in den Normalbetrieb.

## 6.2.20 Türalarm



Mit dieser Funktion aktivieren oder deaktivieren Sie den Türalarm. Der Türalarm ertönt, wenn die Tür zu lange geöffnet ist. Der Türalarm ist bei Auslieferung aktiviert. Sie können einstellen, wie lange die Tür geöffnet sein darf, bis der Türalarm ertönt.



Sie können die folgenden Werte einstellen:

- 15 Sekunden
- 30 Sekunden
- 60 Sekunden
- 90 Sekunden
- 120 Sekunden
- 150 Sekunden
- 180 Sekunden
- Aus

## Türalarm einstellen



Fig. 113

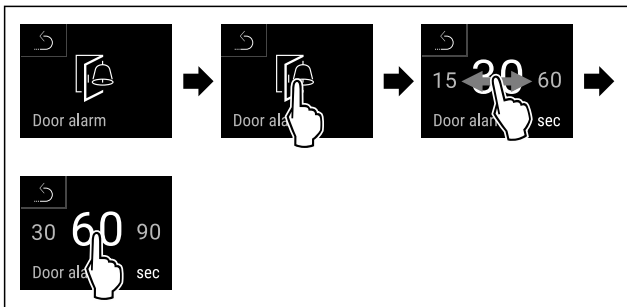


Fig. 115 Beispielhafte Darstellung: Türalarm von 30 Sekunden zu 60 Sekunden wechseln.

- ▶ Handlungsschritte nach Abbildung durchführen.
- ▷ Türalarm ist eingestellt.

## Türalarm deaktivieren

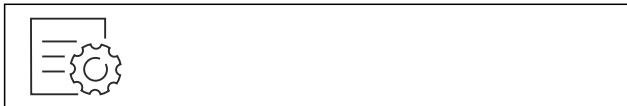


Fig. 116

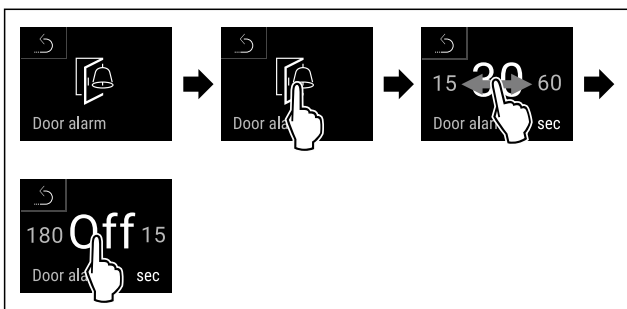


Fig. 117

- ▶ Handlungsschritte nach Abbildung durchführen.
- ▷ Türalarm ist deaktiviert.

## 6.2.21 Lichtalarm



Diese Einstellung ermöglicht die visuellen Alarmmeldungen am Display zusätzlich durch blinkende Gerätebeleuchtung hervorzuheben.

### Lichtalarm aktivieren



Fig. 118

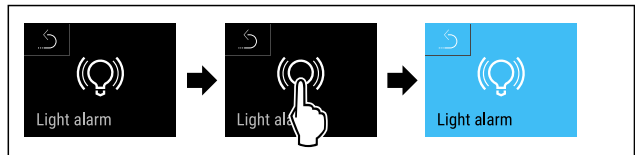


Fig. 119

- ▶ Handlungsschritte nach Abbildung durchführen.
- ▷ Der Lichtalarm ist aktiviert.

### Lichtalarm deaktivieren



Fig. 120

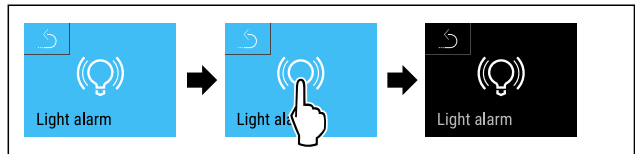
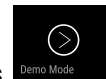


Fig. 121

- ▶ Handlungsschritte nach Abbildung durchführen.
- ▷ Der Lichtalarm ist deaktiviert.



## 6.2.22 Demomodus

Der Demomodus ist eine spezielle Funktion für Händler, die Gerätefunktionen vorführen möchten. Wenn Sie den Demomodus aktivieren, dann sind alle kältetechnischen Funktionen deaktiviert.

Wenn Sie Ihr Gerät einschalten und in der Statusanzeige ein "D" erscheint, dann ist der Demomodus bereits aktiviert.

Wenn Sie den Demomodus aktivieren und anschließend wieder deaktivieren, dann wird das Gerät auf Werkseinstellungen zurückgesetzt. (siehe 6.2.23 Zurücksetzen auf Werkseinstellungen )

### Demomodus aktivieren



Fig. 122

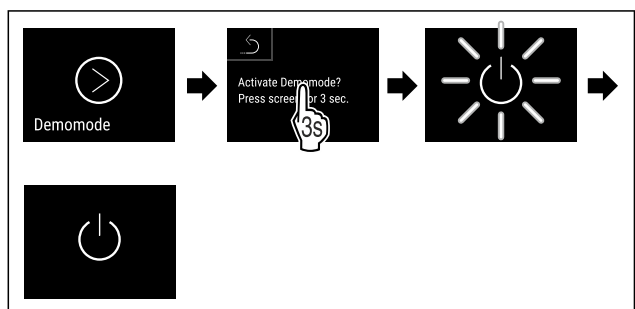


Fig. 123

- ▶ Handlungsschritte nach Abbildung durchführen.
- ▷ Demomodus ist aktiviert.
- ▷ Gerät ist ausgeschaltet.
- ▶ Gerät einschalten. (siehe 4.14 Gerät einschalten (Erstbetriebnahme))
- ▷ In der Statusanzeige erscheint "D".

## Demomodus deaktivieren



Fig. 124

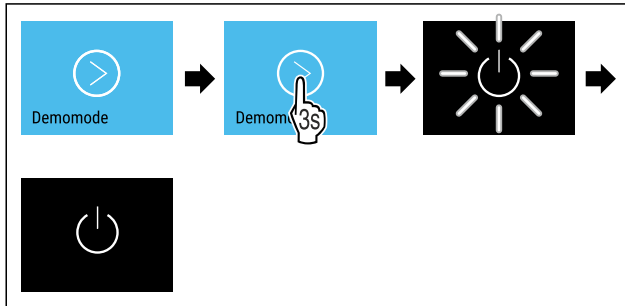


Fig. 125

- ▶ Handlungsschritte nach Abbildung durchführen.
- ▷ Demomodus ist deaktiviert.
- ▷ Gerät ist ausgeschaltet.
- ▶ Gerät einschalten. (siehe 4.14 Gerät einschalten (Erstbetriebnahme))
- ▷ Gerät ist auf Werkseinstellungen zurückgesetzt.

### 6.2.23 Zurücksetzen auf Werkseinstel-



### lungen

Mit dieser Funktion setzen Sie alle Einstellungen auf Werkseinstellungen zurück. Alle Einstellungen, die Sie bisher vorgenommen haben, werden auf ihre ursprüngliche Einstellung zurückgesetzt.

## Zurücksetzen durchführen



Fig. 126

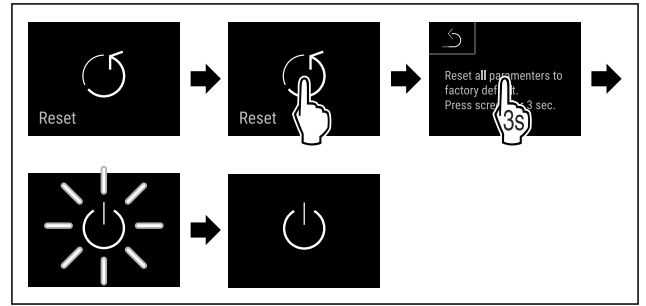


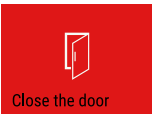

Fig. 127


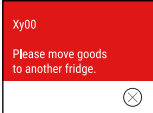
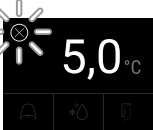


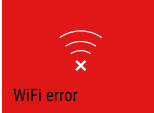
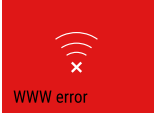

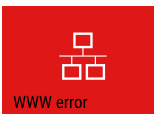
- ▶ Handlungsschritte nach Abbildung durchführen.
- ▷ Gerät ist zurückgesetzt.
- ▷ Gerät ist ausgeschaltet.
- ▶ Gerät neu starten. (siehe 4.14 Gerät einschalten (Erstbetriebnahme))

## 6.3 Meldungen

### 6.3.1 Warnungen

Warnungen werden akustisch durch einen Signalton und optisch durch ein Symbol im Display angezeigt. Der Signalton verstärkt sich und wird lauter, bis die Meldung quittiert wird.


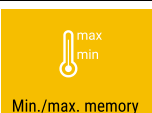
Meldung (rot)	Ursache	Beseitigung
 <b>Tür offen</b>	Die Meldung erscheint, wenn die Tür zu lange geöffnet ist.	Tür schließen. Kurz Tippen. Alarm wird beendet. <b>Hinweis</b> Die Zeit, bis die Meldung erscheint, kann eingestellt werden. (siehe 6.2.20 Türalarm )
 <b>Temperaturalarm</b>	Die Meldung erscheint, wenn die Temperatur nicht der eingestellten Temperatur entspricht. Ursachen für Temperaturunterschiede können sein: Warmes Kühlgut wurde eingelegt. Beim Umsortieren und Entnehmen von Lebensmitteln ist zu viel warme Raumluft eingeströmt. Der Strom ist länger ausgefallen.	Kurz Tippen. Informationen zu Fehler und Gerätestatus werden angezeigt. Kurz Tippen. Wärmste/Kälteste Temperatur, Datum und Uhrzeit werden angezeigt. Kurz Tippen. Status-Bildschirm wird angezeigt. Die aktuelle Temperatur und das Alarmsymbol blinken rot, bis die eingestellte Temperatur erreicht wird. Qualität des Kühlguts prüfen.

Meldung (rot)	Ursache	Beseitigung
 <p>Device failure</p> <p><b>Fehler</b></p>	<p>Gerät ist defekt, ein Gerätefehler besteht oder ein Bauteil des Gerätes weist einen Fehler auf.</p>	<p>Kühlgut umlagern.</p> <p>Kurz Tippen.</p> <p>Fehlercode (z. B. BT021) wird angezeigt.</p> <p>Kurz Tippen.</p> <p>Wenn vorhanden wird weiterer Fehlercode angezeigt</p> <p><b>oder</b></p> <p>Statusbildschirm mit blinkendem Fehlersymbol wird angezeigt.</p> <p>Wischen oder Tippen am Display zeigt Fehlercode(s) erneut an.</p> <p>Fehlercode(s) notieren und Kundenservice kontaktieren. (siehe 9.3 Kundenservice)</p>  
 <p>Power failure</p> <p><b>Stromausfall</b></p>	<p>Die Meldung erscheint nach einer Unterbrechung der Stromversorgung.</p>	<p>Kurz Tippen.</p> <p>Ladezustand der Batterie, Informationen zu Fehler und Gerätestatus werden angezeigt</p> <p>Kurz Tippen.</p> <p>Wärmste Temperatur, Zeitraum und Anzahl der Stromunterbrechungen werden angezeigt.</p> <p>Kurz Tippen.</p> <p>Status-Bildschirm wird angezeigt.</p> <p>Die aktuelle Temperatur und das Alarmsymbol blinken rot, bis die eingestellte Temperatur erreicht wird.</p> <p>Qualität des Kühlguts prüfen.</p>
 <p>Defrost error</p> <p><b>Defrost Fehler</b></p>	<p>Die automatische Abtauung arbeitet nicht fehlerfrei. Die letzten 5 Abtau-Zyklen waren nicht erfolgreich.</p>	<p>Kurz Tippen.</p> <p>Alarm wird beendet.</p> <p>Kundenservice kontaktieren. (siehe 9.3 Kundenservice)</p>
 <p>WiFi error</p> <p><b>WLAN-Fehler</b></p>	<p>WLAN Verbindung ist unterbrochen.</p>	<p>Verbindung überprüfen.</p> <p>Kurz Tippen.</p> <p>Alarm wird beendet.</p>
 <p>WWW error</p> <p><b>WWW-Fehler WLAN</b></p>	<p>Die Meldung erscheint, wenn keine Internetverbindung über WLAN besteht.</p>	<p>Verbindung überprüfen.</p> <p>Kurz Tippen.</p> <p>Alarm wird beendet.</p>
 <p>LAN error</p> <p><b>LAN-Fehler</b></p>	<p>LAN Verbindung ist unterbrochen.</p>	<p>Verbindung und Netzkabel überprüfen.</p> <p>Kurz Tippen.</p> <p>Alarm wird beendet.</p>
 <p>WWW error</p> <p><b>WWW-Fehler LAN</b></p>	<p>Die Meldung erscheint, wenn keine Internetverbindung über LAN besteht.</p>	<p>Verbindung überprüfen.</p> <p>Kurz Tippen.</p> <p>Alarm wird beendet.</p>

# Ausstattung

## 6.3.2 Erinnerungen

Erinnerungen erscheinen, wenn dazu aufgefordert wird etwas zu tun. Sie werden akustisch durch einen Signalton und optisch durch ein Symbol im Display angezeigt. Quit-tieren der Meldung durch Drücken der Bestätigungstaste.

Meldung (gelb)	Ursache	Beseitigung
 Maintenance <b>Wartungs-Erinnerung</b>	Die Meldung erscheint, wenn der Timer des eingestellten Wartungsintervall abgelaufen ist.	Kurz Tippen. Erinnerung wird beendet. <b>Hinweis</b> Der Wartungsintervall kann eingestellt werden (siehe 6.2.10 Erinnerung Wartungsintervall).
 Min./max. memory <b>Aufnahme-Erinnerung</b>	Die Meldung erscheint, wenn der Speicher der Temperaturoaufzeichnung (999 Stunden) voll ist.	Kurz Tippen. Erinnerung wird beendet. Die ältesten Daten werden überschrieben. <b>Hinweis</b> Die Temperaturoaufzeichnung kann zurückgesetzt werden. (siehe 6.2.4 Temperaturoaufzeichnung)

## 7 Ausstattung

### 7.1 Sicherheitsschloss

Das Schloss in der Gerätetür ist mit einem Sicherheitsmechanismus ausgestattet.

#### 7.1.1 Gerät absperren

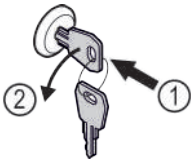


Fig. 128

- ▶ Schlüssel hineindrücken.
- ▶ Schlüssel um 90° gegen den Uhrzeigersinn drehen.
- ▷ Das Gerät ist abgesperrt.

#### 7.1.2 Gerät aufsperrern

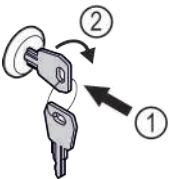


Fig. 129

- ▶ Schlüssel hineindrücken Fig. 129 (1).
- ▶ Schlüssel um 90° im Uhrzeigersinn drehen Fig. 129 (2).
- ▷ Das Gerät ist aufgesperrt.

## 8 Wartung

### 8.1 Gerät abtauen



#### WARNUNG

Unsauggemäßes Abtauen des Geräts!  
Verletzungen und Beschädigungen.

- ▶ Zum Beschleunigen des Abtauvorgangs keine anderen mechanischen Einrichtungen oder sonstigen Mittel als die vom Hersteller empfohlenen benutzen.
- ▶ Keine elektrischen Heiz- oder Dampfreinigungsgeräte, offene Flammen oder Abtausprays verwenden.
- ▶ Eis nicht mit scharfen Gegenständen entfernen.

Um die Funktionalität des Geräts zu erhalten, empfehlen wir es bei hohem Eisaufbau abzutauen. Für die Vereisung im Innenraum sind der Aufstellungsort (z. B. hohe Luftfeuchtigkeit), Einstellungen am Gerät und ein nicht korrektes Benutzerverhalten ausschlaggebend.

Manuell abtauen:

- ▶ Gerät ausschalten. (siehe 6.2.2 Gerät ein- und ausschalten)
- ▶ Netzstecker ziehen.
- ▶ Kühlgut umlagern.
- ▶ Gerätetür während des Abtauvorgangs offen lassen.
- ▶ Restliches Tauwasser mit einem Tuch aufnehmen und das Gerät reinigen.

### 8.2 Gerät reinigen

#### 8.2.1 Vorbereiten



#### WARNUNG

Kurzschlussgefahr durch stromführende Teile!  
Stromschlag oder Beschädigung der Elektronik.

- ▶ **Gerät ausschalten.**
- ▶ Netzstecker ziehen oder Sicherung ausschalten.



#### WARNUNG

Brandgefahr

- ▶ Kältekreislauf nicht beschädigen.

- ▶ Gerät leeren.
- ▶ Netzstecker herausziehen.
- ▶ Hinweise zum Gerätetransport beachten. (siehe 4.3 Gerät transportieren)

## 8.2.2 Gehäuse reinigen

### ACHTUNG

Unsachgemäße Reinigung!  
Beschädigungen am Gerät.

- ▶ Ausschließlich weiche Putztücher und ph-neutrale Allzweckreiniger verwenden.
- ▶ Keine scheuernden oder kratzenden Schwämme oder Stahlwolle verwenden.
- ▶ Keine scharfen, scheuernden, sand-, chlorid- oder säurehaltigen Putzmittel verwenden.



### WARNUNG

Verletzungs- und Beschädigungsgefahr durch heißen Dampf!

Heißer Dampf kann zu Verbrennungen führen und die Oberflächen beschädigen.

- ▶ Keine Dampfreinigungsgeräte verwenden!

### ACHTUNG

Beschädigungsgefahr durch Kurzschluss!

- ▶ Beim Reinigen des Geräts darauf achten, das kein Reinigungswasser in die elektrischen Komponenten dringt.

- ▶ Gehäuse mit einem weichen, sauberen Tuch abwischen. Bei starker Verschmutzung lauwarmes Wasser mit Neutralreiniger verwenden. Glasflächen können zusätzlich mit Glasreiniger gereinigt werden.
- ▶ Verflüssigerspirale jährlich reinigen. Wird die Verflüssigerspirale nicht gereinigt, führt dies zu einer erheblichen Verringerung der Effizienz des Gerätes.

## 8.2.3 Innenraum reinigen



### WARNUNG

Kurzschlussgefahr durch stromführende Teile!  
Stromschlag oder Beschädigung der Elektronik.

- ▶ **Gerät ausschalten.**
- ▶ Netzstecker ziehen oder Sicherung ausschalten.



### WARNUNG

Verletzungs- und Beschädigungsgefahr durch heißen Dampf!

Heißer Dampf kann zu Verbrennungen führen und die Oberflächen beschädigen.

- ▶ Keine Dampfreinigungsgeräte verwenden!

### ACHTUNG

Unsachgemäße Reinigung!  
Beschädigungen am Gerät.

- ▶ Ausschließlich weiche Putztücher und ph-neutrale Allzweckreiniger verwenden.
- ▶ Keine scheuernden oder kratzenden Schwämme oder Stahlwolle verwenden.
- ▶ Keine scharfen, scheuernden, sand-, chlorid- oder säurehaltigen Putzmittel verwenden.

### Hinweis

Typenschild an der Geräteinnenseite nicht beschädigen oder entfernen. Typenschild ist wichtig für den Kundenservice. (siehe 9.3 Kundenservice)

- ▶ Tür öffnen.
- ▶ Gerät leeren.
- ▶ Innenraum und Ausstattungsteile mit lauwarmem Wasser und wenig Spülmittel reinigen. Keine sandhaltigen oder säurehaltigen Putzmittel und keine chemischen Lösungsmittel verwenden.

## 8.2.4 Nach dem Reinigen

- ▶ Gerät und Ausstattungsteile trockenreiben.
- ▶ Gerät anschließen und einschalten. Wenn die Temperatur ausreichend kalt ist:
- ▶ Kühlgut einlegen.
- ▶ Reinigung regelmäßig wiederholen.
- ▶ Kältemaschine mit Wärmetauscher (Metallgitter an der Rückseite des Gerätes) einmal im Jahr reinigen und entstauben.

# 9 Kundenhilfe

## 9.1 Technische Daten

Temperaturbereich	
Gefrieren	-9 °C bis -35 °C

Maximale Beladung Auf-geroste <sup>A)</sup>	Maximale Zwischenrost (siehe 4.15 einsetzen)	Beladung <sup>A)</sup> Ausstattung
60 kg	10 kg	

A) Bei starker Beladung kann es zu einer leichten Durchbiegung der Ablagen kommen.

Maximaler Nutzinhalt
Siehe Nutzinhalt auf dem Typenschild. (siehe 1.2 Geräte- und Ausstattungsübersicht)

Beleuchtung	
Energieeffizienzklasse <sup>A)</sup>	Lichtquelle
Dieses Produkt enthält eine oder mehrere Lichtquellen der Energieeffizienzklasse G	LED

A) Das Gerät kann Lichtquellen mit unterschiedlichen Energieeffizienzklassen enthalten. Die niedrigste Energieeffizienzklasse ist angegeben.

WLAN-Frequenzangabe	
Frequenzband	2,4 GHz
Maximal abgestrahlte Leistung	<100 mW
Verwendungszweck der Funkeinrichtung	Einbindung in das örtliche WLAN-Netzwerk zur Datenkommunikation

## 9.2 Technische Störung

Ihr Gerät ist so konstruiert und hergestellt, dass Funktionssicherheit und lange Lebensdauer gegeben sind. Sollte dennoch während des Betriebes eine Störung auftreten, so prüfen Sie bitte, ob die Störung auf einen Bedienungsfehler zurückzuführen ist. In diesem Fall müssen Ihnen auch während der Garantiezeit die anfallenden Kosten berechnet werden.

Folgende Störungen können Sie selbst beheben.

# Außer Betrieb setzen

## 9.2.1 Gerätefunktion

Fehler	Ursache	Beseitigung
<b>Das Gerät arbeitet nicht.</b>	→ Das Gerät ist nicht eingeschaltet.	▶ Gerät einschalten.
	→ Der Netzstecker steckt nicht richtig in der Steckdose.	▶ Netzstecker kontrollieren.
	→ Die Sicherung der Steckdose ist nicht in Ordnung.	▶ Sicherung kontrollieren.
	→ Stromausfall	▶ Gerät geschlossen halten. ▶ Lebensmittel schützen: Kühlakkus oben auf Lebensmittel legen oder einen dezentralen Gefrierschrank benutzen, falls der Stromausfall länger andauert. ▶ Aufgetaute Lebensmittel nicht wieder einfrieren.
	→ Der Gerätestecker steckt nicht richtig im Gerät.	▶ Gerätestecker kontrollieren.
<b>Temperatur ist nicht ausreichend kalt.</b>	→ Die Gerätetür ist nicht richtig geschlossen.	▶ Gerätetür schließen.
	→ Die Be- und Entlüftung ist nicht ausreichend.	▶ Lüftungsgitter freimachen und reinigen.
	→ Die Umgebungstemperatur ist zu hoch.	▶ Achten Sie auf richtige Umgebungsbedingungen: (siehe 1.4 Einsatzbereich des Geräts)
	→ Das Gerät wurde zu häufig oder zu lange geöffnet.	▶ Abwarten, ob sich die erforderliche Temperatur von allein wieder einstellt. Falls nicht, an den Kundenservice wenden. (siehe 9.3 Kundenservice)
	→ Die Temperatur ist falsch eingestellt.	▶ Temperatur kälter einstellen und nach 24 Stunden kontrollieren.
	→ Das Gerät steht zu nahe an einer Wärmequelle (Herd, Heizung etc).	▶ Standort des Geräts oder der Wärmequelle verändern.

## 9.3 Kundenservice

Prüfen Sie zunächst, ob Sie den Fehler selber beheben können. Falls dies nicht der Fall ist, wenden Sie sich an den Kundenservice.

Sie finden die Adresse in der beiliegenden Broschüre „Liebherr-Service“ oder unter [home.liebherr.com/service](http://home.liebherr.com/service).



### WARNUNG

Unfachmännische Reparatur!  
Verletzungen.

- ▶ Reparaturen und Eingriffe am Gerät und der Netzanschlussleitung, die nicht ausdrücklich genannt sind (siehe 8 Wartung), nur vom Kundendienst ausführen lassen.
- ▶ Beschädigte Netzanschlussleitung nur durch den Hersteller oder seinen Kundendienst oder eine ähnlich qualifizierte Person ersetzen.
- ▶ Bei Geräten mit Kaltgerätestecker darf der Wechsel vom Kunden vorgenommen werden.

### 9.3.1 Kundenservice kontaktieren

Sicherstellen, dass folgende Geräteinformationen bereit liegen:

- Gerätebezeichnung (Modell und Index)
- Service-Nr. (Service)
- Serial-Nr. (S-Nr.)

▶ Geräteinformationen über das Display abrufen (siehe 6.2.16 Geräteinformation).

**-oder-**

- ▶ Geräteinformationen dem Typenschild entnehmen. (siehe 9.4 Typenschild)
- ▶ Geräteinformationen notieren.
- ▶ Kundenservice benachrichtigen: Fehler und Geräteinformationen mitteilen.
- ▷ Dies ermöglicht einen schnellen und zielgerichteten Service.
- ▶ Weitere Anweisungen des Kundenservice befolgen.

## 9.4 Typenschild

Das Typenschild befindet sich an der Geräteinnenseite. Siehe Geräteübersicht.

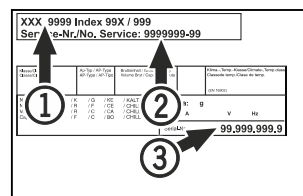


Fig. 130

- (1) Gerätebezeichnung
- (2) Service-Nr.
- (3) Serial-Nr.

## 10 Außer Betrieb setzen

- ▶ Gerät leeren.
- ▶ Gerät ausschalten.
- ▶ Netzstecker herausziehen.
- ▶ Bei Bedarf Gerätestecker entfernen: Herausziehen und gleichzeitig von links nach rechts bewegen.
- ▶ Gerät reinigen. (siehe 8.2 Gerät reinigen)

- ▶ Fall vorhanden: Entfernen Sie Abdeckungen und Isolierung der Sensordurchführung um Schimmelbildung zu vermeiden.
- ▶ Tür offen lassen, damit keine schlechten Gerüche entstehen.

## Hinweis

Schäden am Gerät und Fehlfunktionen!

- ▶ Gerät nach Außerbetriebnahme nur bei zulässiger Raumtemperatur zwischen -10 °C und +50 °C lagern.



## WARNUNG

Austretendes Kältemittel und Öl!

Brand. Das enthaltene Kältemittel ist umweltfreundlich, aber brennbar. Das enthaltene Öl ist ebenfalls brennbar. Entweichendes Kältemittel und Öl können sich bei entsprechender hoher Konzentration und in Kontakt mit einer externen Wärmequelle entzünden.

- ▶ Rohrleitungen des Kältemittelkreislaufs und Kompressor nicht beschädigen.

## 11 Entsorgung

### 11.1 Gerät für die Entsorgung vorbereiten



Liebherr setzt in einigen Geräten Batterien ein. In der EU hat der Gesetzgeber aus Umweltschutzgründen den Endnutzer dazu verpflichtet, diese Batterien vor der Entsorgung der Altgeräte zu entnehmen. Wenn Ihr Gerät Batterien enthält, ist am Gerät ein entsprechender Hinweis angebracht.

**Lampen** Für den Fall, dass Sie Lampen selbstständig und zerstörungsfrei entnehmen können, bauen Sie diese ebenfalls vor der Entsorgung aus.

- ▶ Gerät außer Betrieb setzen.
- ▶ Gerät mit Batterien: Batterien entnehmen. Beschreibung siehe Kapitel **Wartung**.
- ▶ Wenn möglich: Lampen zerstörungsfrei ausbauen.

### 11.2 Gerät umweltfreundlich entsorgen



Das Gerät enthält noch wertvolle Materialien und ist einer vom unsortierten Siedlungsabfall getrennten Erfassung zuzuführen.



Batterien getrennt vom Altgerät entsorgen. Dazu können Sie die Batterien kostenlos im Handel sowie bei den Recycling- und Wertstoffhöfen zurückgeben.

**Lampen** Ausgebaute Lampen über die jeweiligen Sammelsysteme entsorgen.

Für Deutschland: Sie können bei den örtlichen Recycling- und Wertstoffhöfen das Gerät kostenlos über die Sammelbehälter der Klasse 1 entsorgen. Beim Kauf eines neuen Kühl- / Gefriergeräts und einer Verkaufsfläche > 400 m<sup>2</sup> nimmt der Handel das Altgerät auch kostenlos zurück.

## 12 Zusatzinformationen

Weiterführende Informationen zu Garantiebedingungen finden Sie in der beiliegenden Servicebroschüre oder im Internet unter <https://home.liebherr.com>.



[home.liebherr.com/fridge-manuals](https://home.liebherr.com/fridge-manuals)

**DE** Gefriergerät  
ORIGINALBETRIEBSANLEITUNG

Ausgabedatum: 20240430

**Artikelnr.-Index: 7083340-00**

Liebherr-Hausgeräte GmbH  
Memminger Straße 77-79  
88416 Ochsenhausen  
Deutschland