

© This drawing may without our consent neither duplicated, still third persons submitted or handed over. Offences can after §18 of the Law over mean competition criminal pursuit to involve.

Ausgedruckte Zeichnung unterliegt nicht dem Änderungsdienst!
Printed Drawing is not automatically updated!

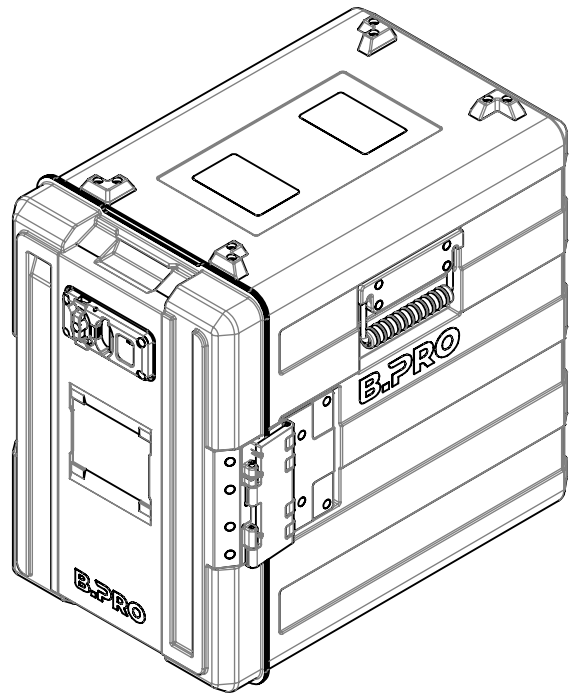
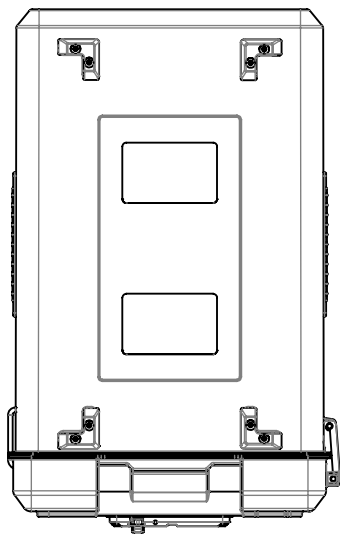
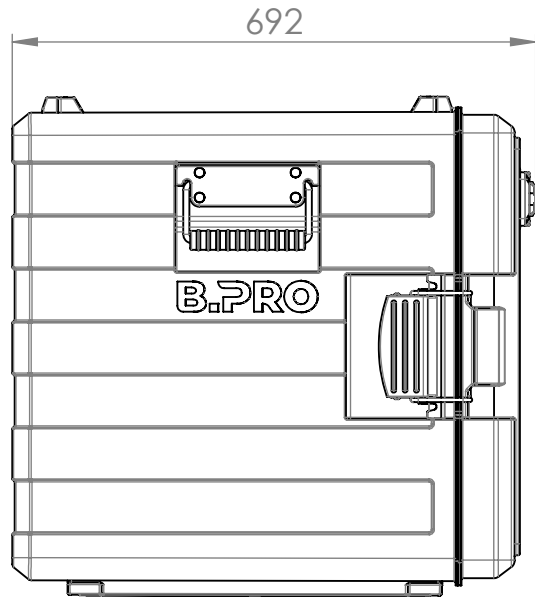
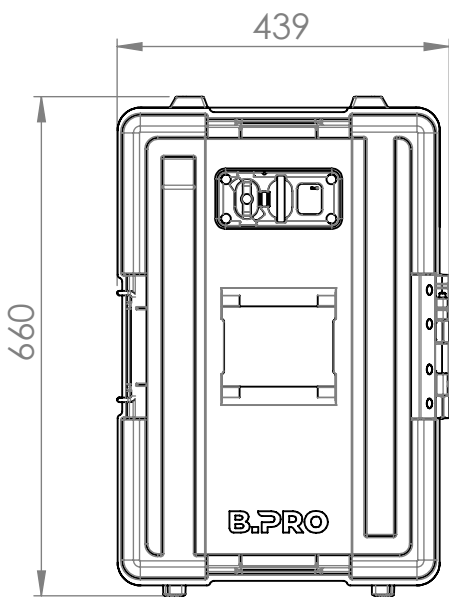
© Diese Zeichnung darf ohne unsere Einwilligung weder vervielfältigt, noch dritten Personen vorgelegt oder ausgenutzt werden. Zuwiderhandlungen können nach §18 des Gesetzes über unlauteren Wettbewerb strafrechtliche Verfolgung nach sich ziehen

1

2

3

4



A

B

C

D

E

F

Capacity: 3x GN 1/1-150 or their subdivision
12 pairs of support ledges with spacing of 39 mm
Max. load: 70 kg
Colour of fastening components and specification of power cable depends on order number

1	322.076.21									Date	Name
Index	Rev.-No.	Description of modification								KDI	Std. paper-size
B.PRO		Scale	M 1:10	Group	100	Status	freigegeben	Document type	KDI	A4	
				Material				Surface			
Tolerances according to ISO 2768-cL		Date		Name		Document item-no.		2000175964.03			
		Drawn		27.08.2021		SüßmannH					
		Checked		21.09.2021		KeselC		SAP material-no.		00380905	
Approved		21.09.2021		KeselC							
Origin		Description									
		BPT 620 KBUH									

Notice: 2000194847 Sheet 1 of 1