

**GASBETRIEBENE KIPPBRATPFANNEN
MOTORISIERTE GASBETRIEBENE
KIPPBRATPFANNEN
ELEKTRISCHE KIPPBRATPFANNEN
MOTORISIERTE ELEKTRISCHE
KIPPBRATPFANNEN
ELEKTRO-MULTIBRÄTER
SERIE 700**

286610	286680
2856011	2856801
286710	286720

**INSTALLATION, BEDIENUNG
UND WARTUNG**

MISURE D'INGOMBRO

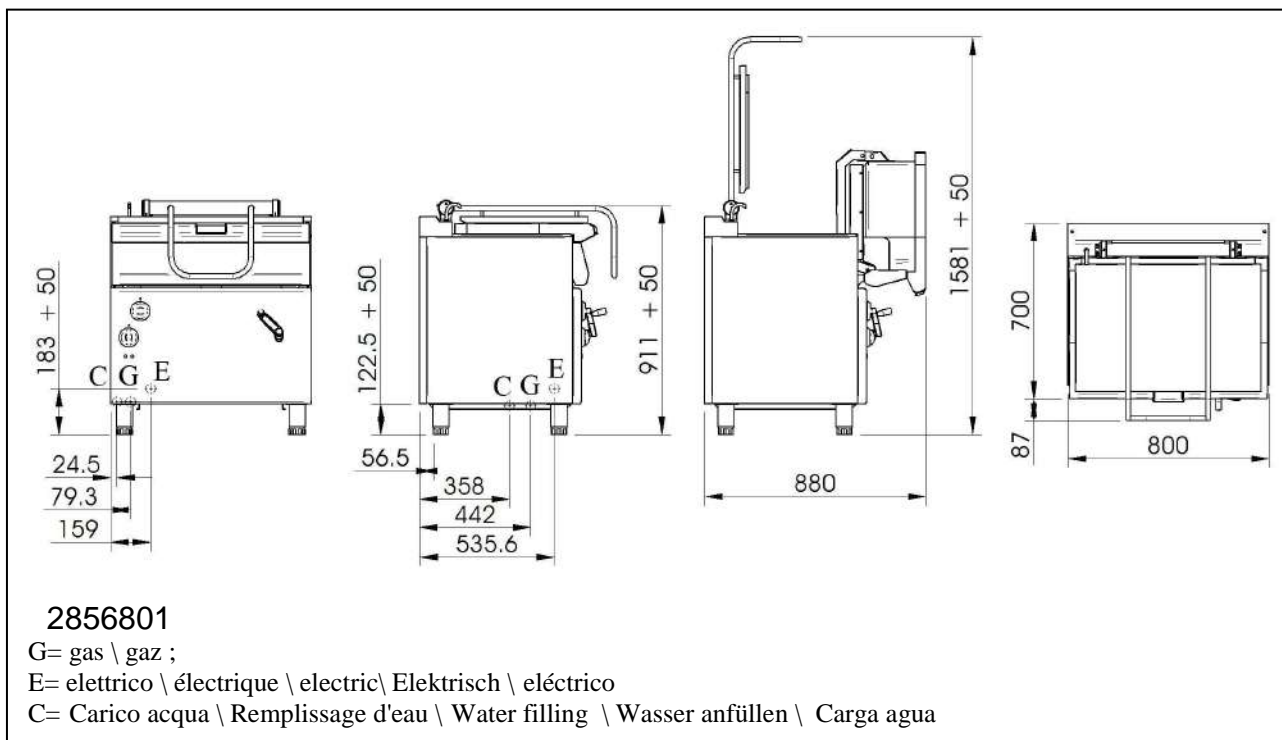


Fig. – Abb. 1: Dimensioni \ Dimensions \ Floor space dimensions \ Raumbedarfsmaße \ Espacio máximo necesario

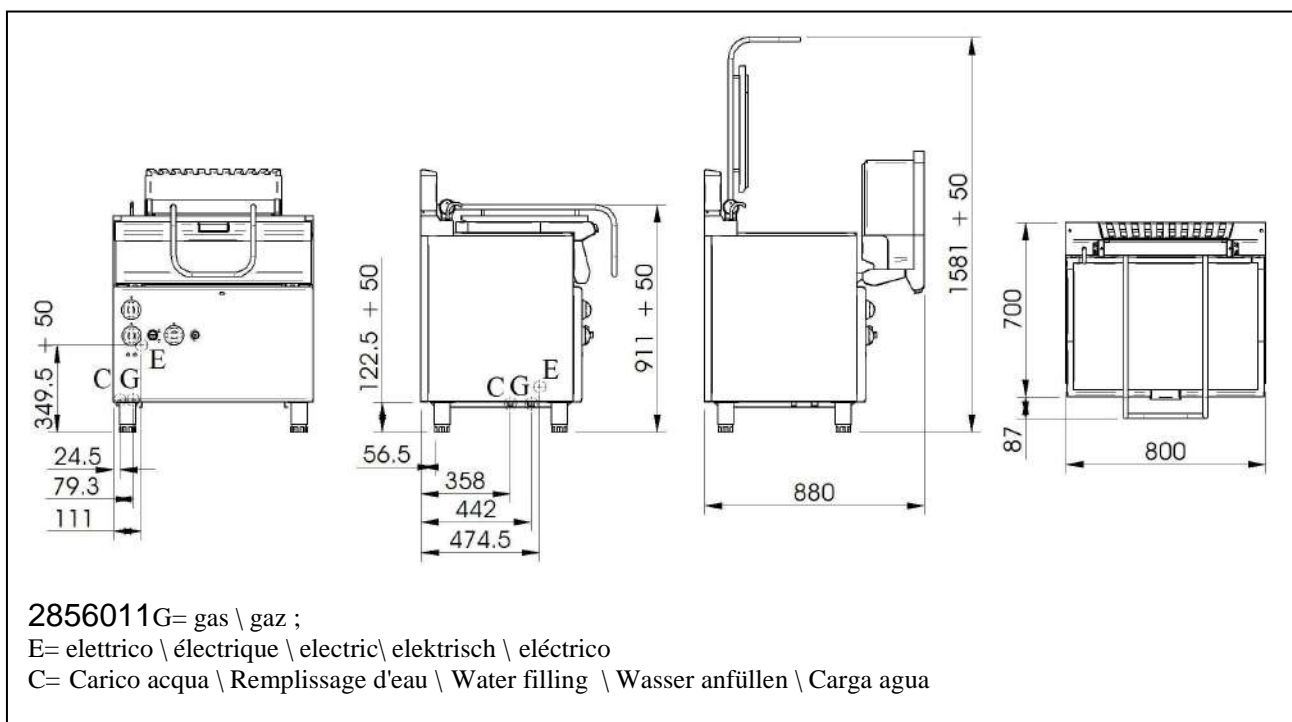


Fig. – Abb. 2: Dimensioni \ Dimensions \ Floor space dimensions \ Raumbedarfsmaße \ Espacio máximo necesario

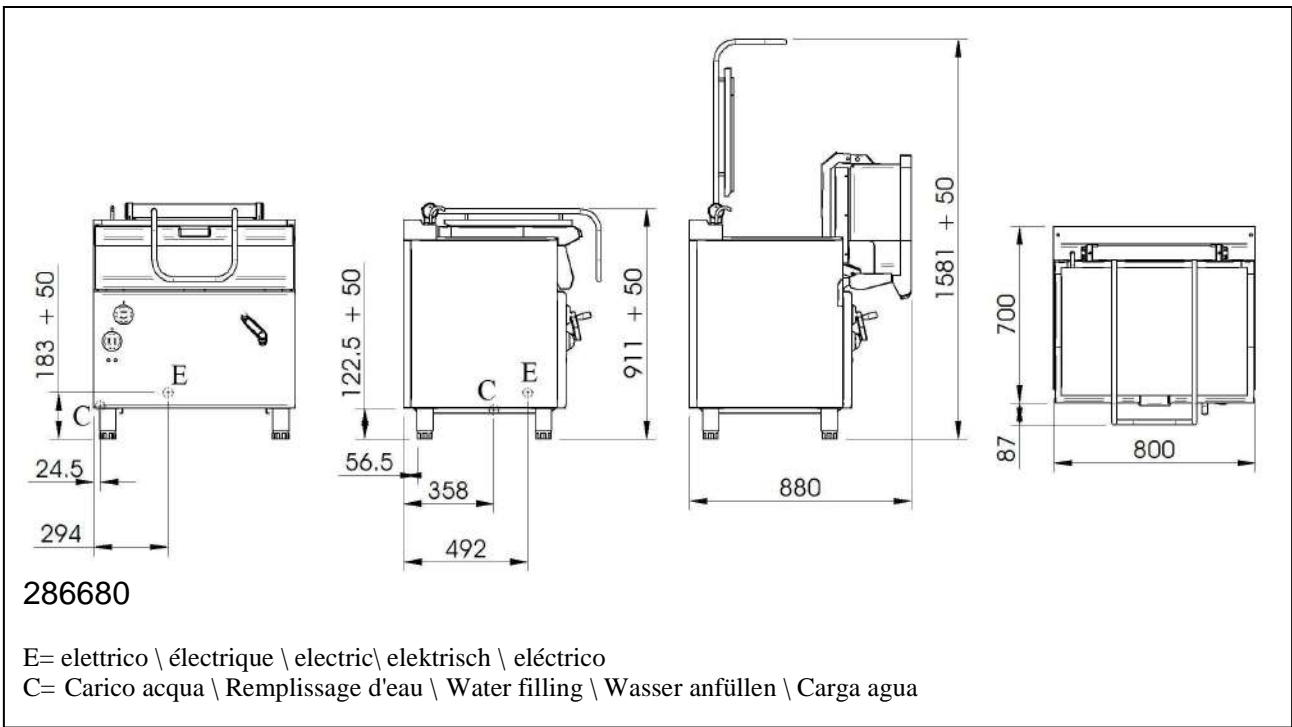


Fig. – Abb. 3: Dimensioni \ Dimensions \ Floor space dimensions \ Raumbedarfsmaße \ Espacio máximo necesario

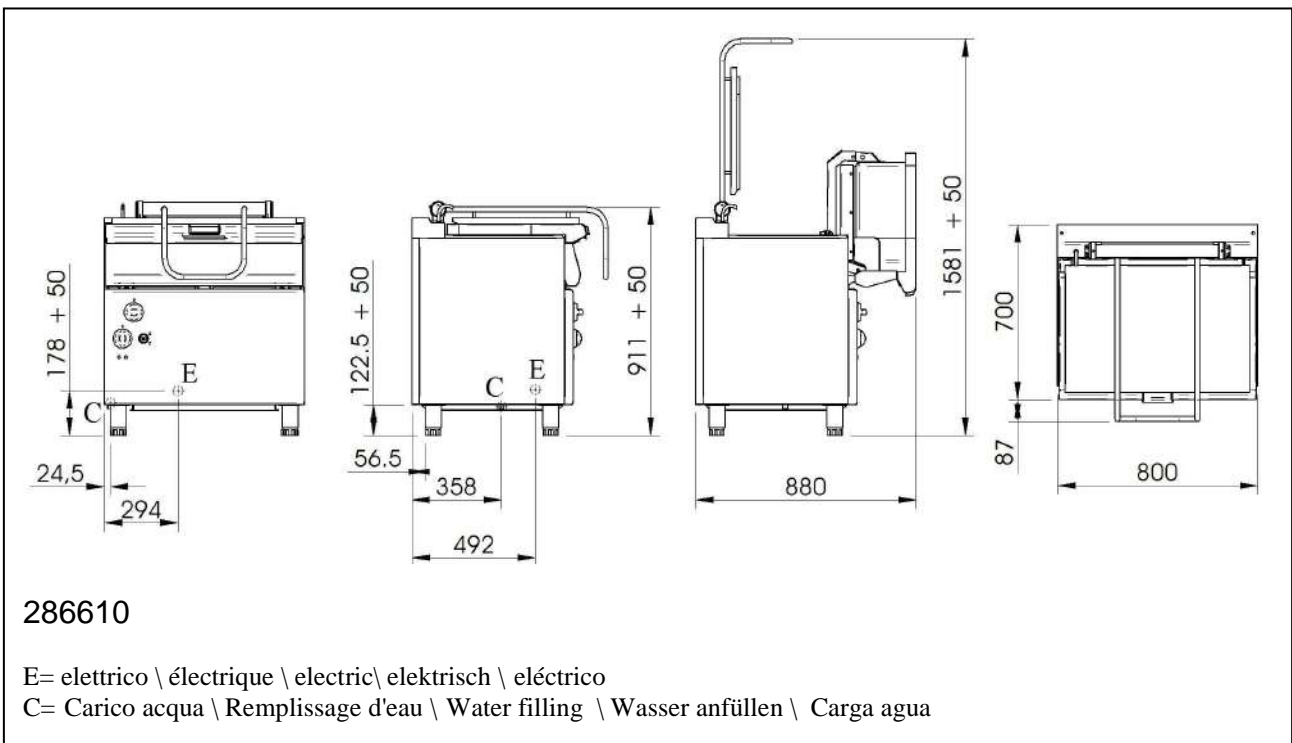


Fig. – Abb. 4: Dimensioni \ Dimensions \ Floor space dimensions \ Raumbedarfsmaße \ Espacio máximo necesario

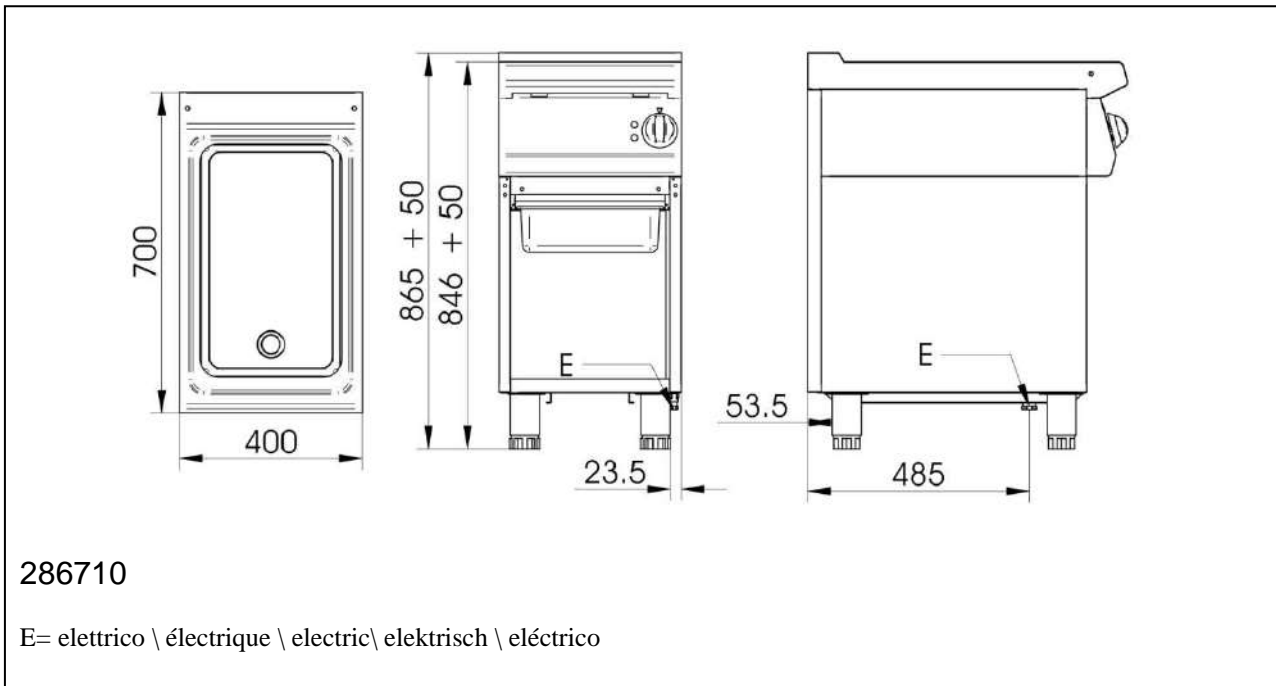


Fig. – Abb. 5: Dimensioni \ Dimensions \ Floor space dimensions \ Raumbedarfsmaße \ Espacio máximo necesario

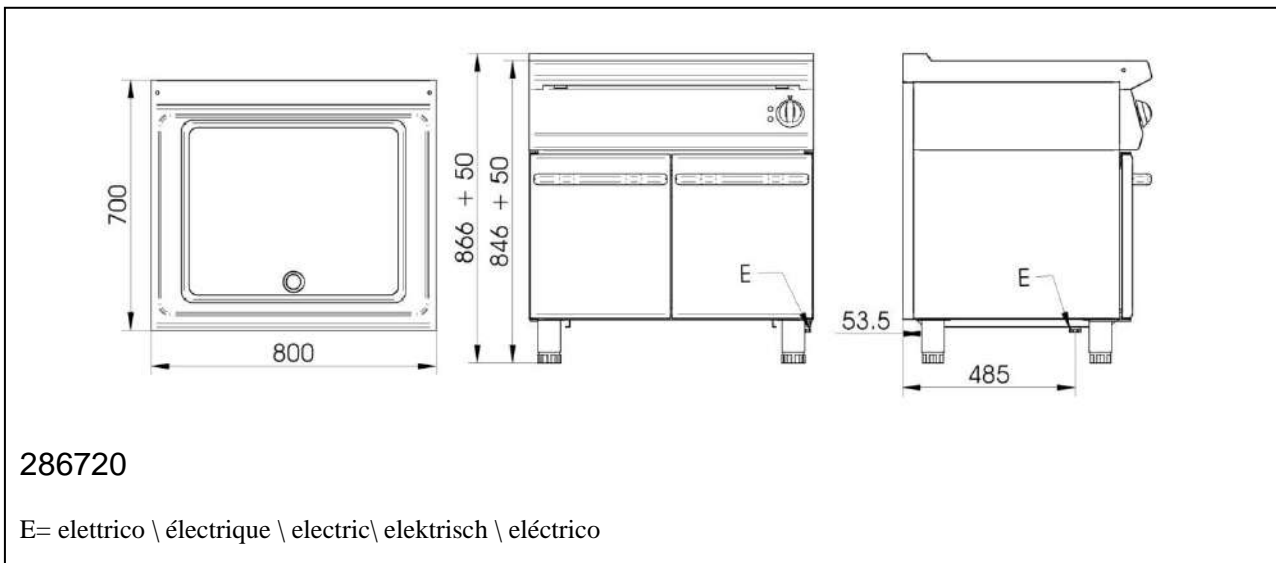


Fig. – Abb. 6: Dimensioni \ Dimensions \ Floor space dimensions \ Raumbedarfsmaße \ Espacio máximo necesario


	CAT/KAT	GAS/GAZ	G30	G31	G20	G25	G25.1	G110	G120	<i>Made in E.U.</i>				
	I ₂ H	p mbar	-	-	20	-	-	-	-	-	LV			
	I ₃ P	p mbar	-	37	-	-	-	-	-	-	IS			
	I ₃ B/P	p mbar	28-30	28-30	-	-	-	-	-	-	CY	MT		
	II ₂ E+3P	p mbar	-	37	20	25	-	-	-	-	LU			
II ₂ E+3+	p mbar	28-30	37	20	25	-	-	-	-	FR	BE			
CE XXXX Nr.	II ₂ H3+	p mbar	30	37	20	-	-	-	-	IT	PT	GR	GB	
	II ₂ H3+	p mbar	28	37	20	-	-	-	-	ES	IE	CH		
TIPO/TYP E A	II ₂ E3P	p mbar	-	37	20	-	-	-	-	PL				
MOD.	II ₂ ELL3B/P	p mbar	50	50	20	20	-	-	-	DE				
ART.	II ₂ H3B/P	p mbar	50	50	20	-	-	-	-	AT	CH	CZ	SK	
N°:	II ₂ H3B/P	p mbar	28-30	28-30	20	-	-	-	-	FI	LT	BG		
ΣQn kW B m³/h C kg/h D	II ₂ H3B/P	p mbar	28-30	28-30	20	-	-	-	-	NO	SK	RO		
	II ₂ H3B/P	p mbar	28-30	28-30	20	-	-	-	-	EE	SI	HR	TR	
	II ₂ HS3B/P	p mbar	28-30	28-30	25	-	25	-	-	HU				
kW E V ~ F Hz G	II ₂ L3B/P	p mbar	30	30	-	25	-	-	-	NL				
	III ₁ ab2H3B/P	p mbar	28-30	28-30	20	-	-	8	8	SE				
	III ₁ a2H3B/P	p mbar	28-30	28-30	20	-	-	8	-	DK				
Predisposto a gas-Prévu pour gaz-Voreinstellung für Gas-Predisposto a gás-Voorzien van gas-Set for use with gas-Preparado para gas- Ment for å brukes med gass-Avsett för att användas med gas-Tarkoitettu käytettäväksi kaasulla-Forberedt til brug af gas-Προετοιμασμένο για λειτουργία με αέριο- Zařízení na plyn - Toimib gaasi põhjal - A berendezés gáz használatára előkészített – Sagatavota darbam ar gáz – Przystosobione na gas – Numatyta dumjos - Nastavený na plyn – Pripravljeno za plin										G20 20mbar (H)				

Fig. – Abb. 7: targhetta caratteristiche \ Plaques des caractéristiques \ Data plate\ Typenschild \ Chapa características

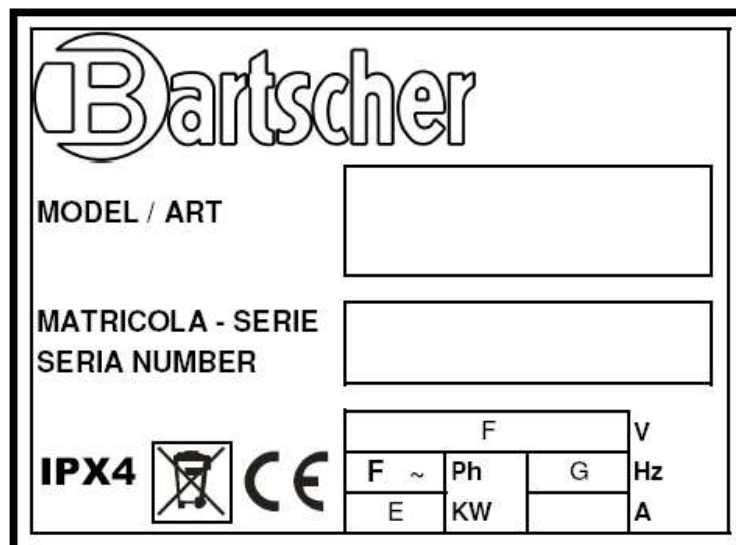


Fig. – Abb. 8: targhetta caratteristiche macchine elettriche \ Plaque d'identification des appareils électriques \ data plate electric appliances \ Typenschild Elektro-Geräte \ Tabla de características cocinas eléctricas

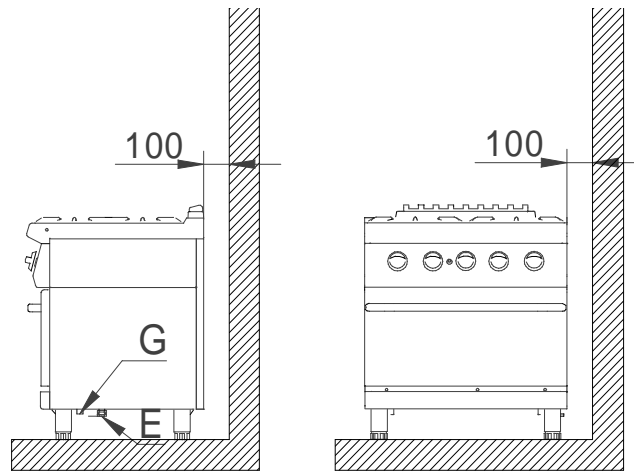


Fig. – Abb. 9: Installazione \ Lieu d'installation \ Place \ Installationsort \ Lugar

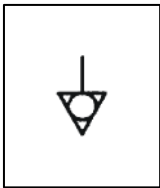


Fig. – Abb. 10: Simbolo equipotenziale \ Symbole equipotenzial \ Equipotenziale label \ Potentialausgleichssymbol \ Equipotencial símbolo

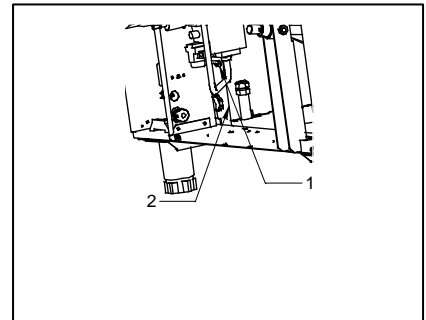


Fig. – Abb. 11: Verifica della tenuta e della pressione di alimentazione \ Contrôle de la tenue et de la pression d'alimentation \ Checking gas tightness and pressure \ Überprüfung der Dichtigkeit und des Versorgungsdrucks \ Comprobación de la estanqueidad y de la presión de alimentación

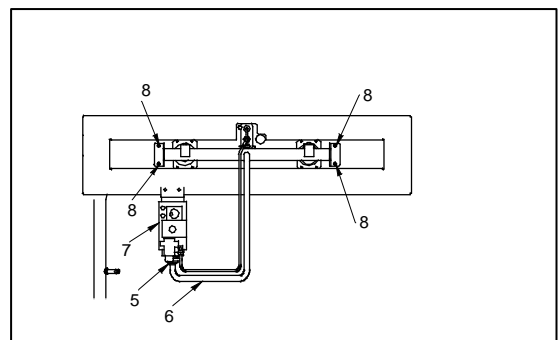
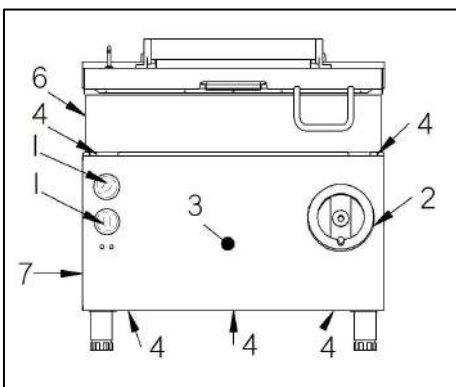


Fig.. – Abb. 12, 13: Sostituzione ugello bruciatore \ Changement du gicleur du brûleur \ Substituting the burner nozzle \ Austausch der Hauptbrennerdüse \ Cambio boquilla quemador

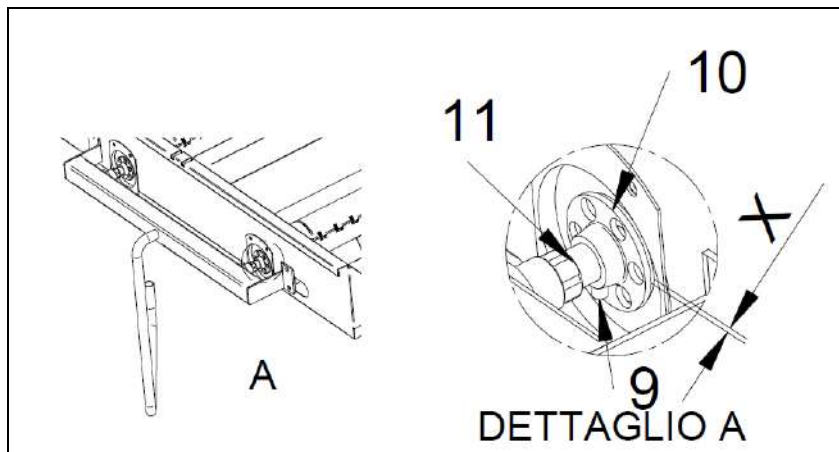


Fig. – Abb. 14 : Regolazione dell'aria primaria bruciatore \ Réglage de l'air primaire du brûleur \ Regulating the primary air of the burner \ Primärluftregelung des Hauptbrenners \ Regulación del aire primario quemador

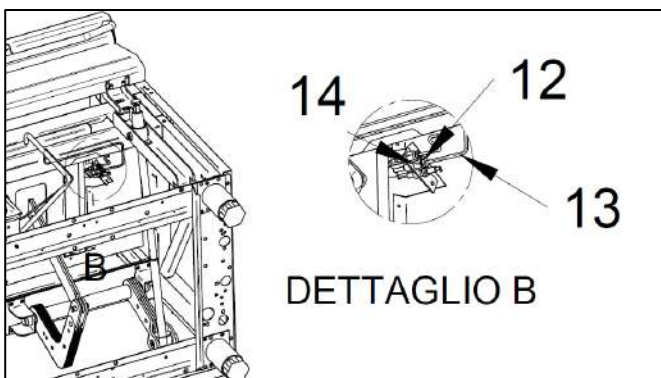


Fig. – Abb. 15 : Sostituzione dell'ugello bruciatore pilota \ Changement du gicleur du brûleur veilleuse \ Substituting the pilot burner nozzle \ Austausch der Zündbrennerdüse \ Cambio de la boquilla del quemador piloto

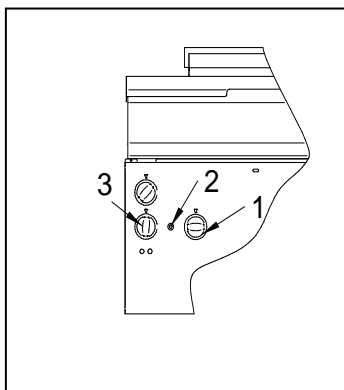


Fig. – Abb. 16 : Istruzioni uso (versione a gas) \ Instructions d'utilisation (gaz versions) \ Instruction for use (gas version) \ Bedienungsanleitungen (gasgerät) \ Instrucciones de uso (versiones a gas)

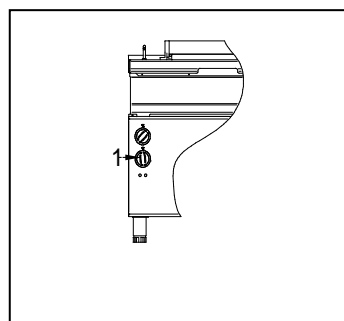


Fig. – Abb. 17 : Istruzioni uso (versione elettrico) \ Instructions d'utilisation (versions électriques) \ Instruction for use (electric version) \ Bedienungsanleitungen (Elektroausführungen)

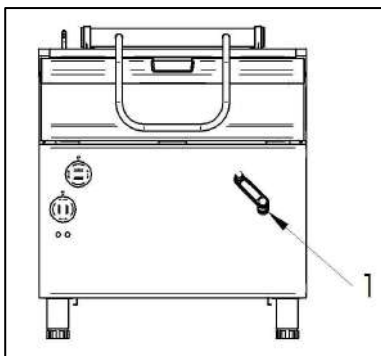


Fig. – Abb. 18 : Istruzioni uso (ribaltamento manuale) \ Instructions d'utilisation (relevage manuel) \ Instruction for use (manual) \ Bedienungsanleitungen (handkurbel) \ Instrucciones de uso (manual)

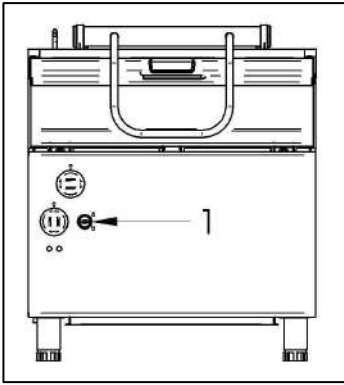


Fig. – Abb. 19 : Istruzioni uso (ribaltamento motorizzato) \ Instructions d'utilisation (relevage motorisé) \ Instruction for use (motorized) \ Bedienungsanleitungen (motorische Kippung) \ Instrucciones de uso (motorizada)

Fig. – Abb. 20 : Allacciamento elettrico \ Branchement électrique \ Electric feeding \ Elektrischer Anschluss \ Conexión eléctrica

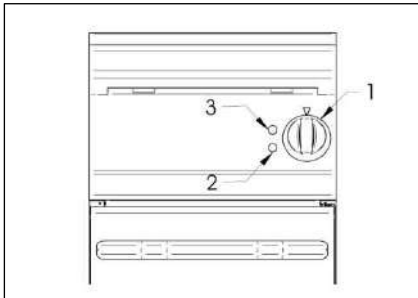
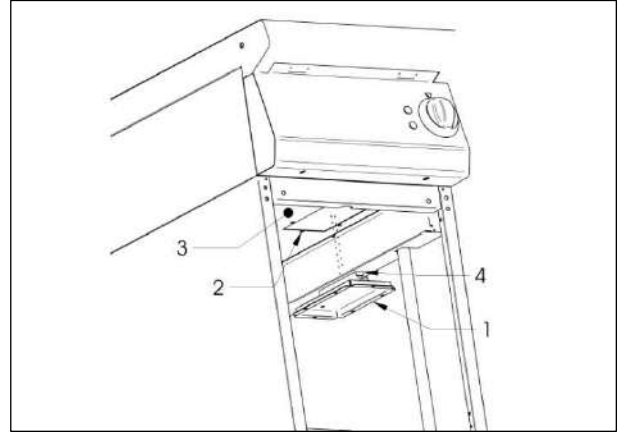


Fig. – Abb. 21: Istruzioni uso (K7EMP) \ Instructions d'utilisation (K7EMP) \ Instruction for use (K7EMP) \ Bedienungsanleitungen (K7EMP) \ Instrucciones de uso (K7EMP)

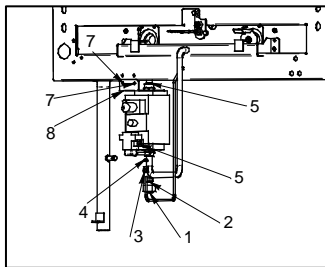


Fig. – Abb. 22, 23 : Sostituzione della valvola in sicurezza \ Changement du vanne de sécurité \ Substituting the safety valve \ Austausch des Sicherheitsventils \ Cambio válvula de seguridad

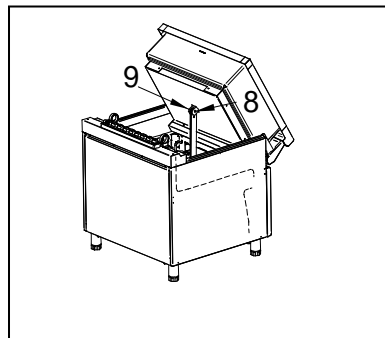
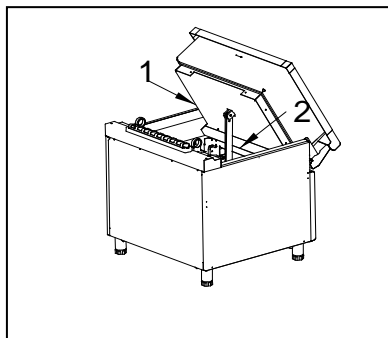
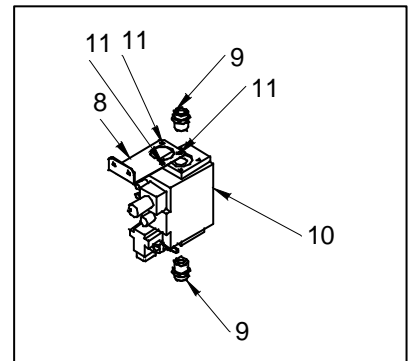


Fig. – Abb. 24,25: Sostituzione delle resistenze (K7EBR) \ Changement du résistances (K7EBR) \ Substituting the heating element (K7EBR) \ Austausch der Heizkörper (K7EBR) \ Cambio de resistencias (K7EBR)

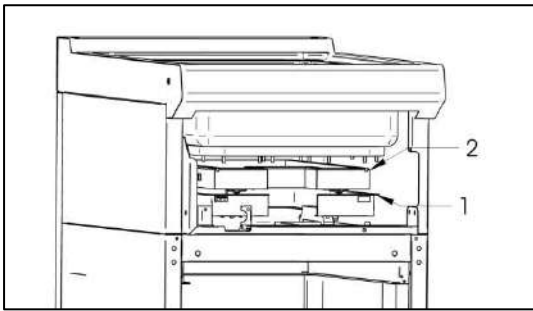


Fig. – Abb. 26: Sostituzione resistenza (K7EMP)\ Changement de résistance (K7EMP)\ Substituting the electric element (K7EMP)\ Austausch der Widerständen (K7EMP) \ Cambio de la resistencia (K7EMP)

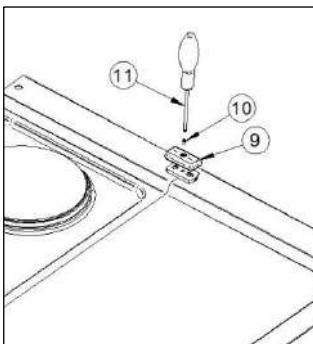
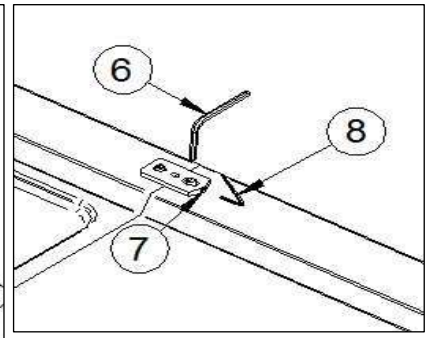
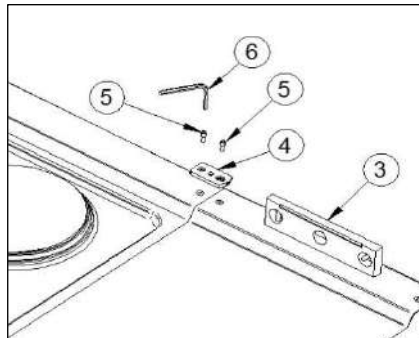
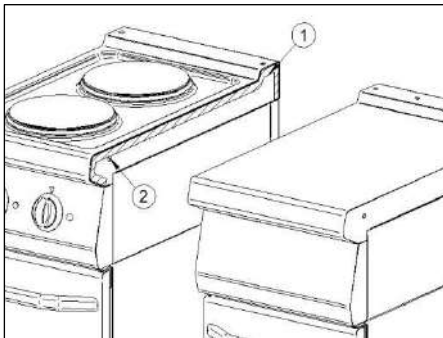


Fig. – Abb. 27, 28, 29, 30: Accoppiamento apparecchiature \ Couplage des appareils \ Joining appliances \ Befestigung der Geräte \ Acoplamiento de los aparatos

(Tabelle 1) TECHNISCHE DATEN (DE-AT-CH)

Modell	Beschreibung	Maße BxTxH [mm]	Maße der Pfanne BxTxH [mm]	Brutto-Kapazität Pfanne [Lit.]	Fassungsvermögen Pfanne [Lit.]	Gasleistung (B) [Kw]	Typ (A)	Verbrauch Flüssiggas (G30) (D) [Kg/h]	Verbrauch METHAN (G20) (C) m3/h]	Verbrennungsluft [m3/h]	Gasanschluss	Elektr. Leistung (E) [Kw]	Spannung (F) [V]	Freq. (G) [Hz]	Kabel Typ H07 RN-F [mm2]	MAX Zuflussdruck [kPa]	Verbindungsstück
2856801	Manuelle Gas-Kippbratpfanne 1 Modul	800x700x850	700x440x170		52.5	12.5	A1	0.986	1.322	25	UNI-ISO 7/1 R ¾	0.0055	230 1	50	3x1	300	UNI-ISO 7/1 R ½
2856011	Motorisierte Gas-Kippbratpfanne 1 Modul	800x700x850	700x440x170		52.5	12.5	A1	0.986	1.322	38	UNI-ISO 7/1 R ¾	0.1555	230 3	50	3x1	300	UNI-ISO 7/1 R ½
286680	Manuelle elektrische Kippbratpfanne 1 Modul	800x700x850	700x440x170		52.5							10	230 3 – 400 3N	50	4x6 – 5x2.5	300	UNI-ISO 7/1 R ½
286610	Motorisierte elektrische Kippbratpfanne 1 Modul	800x700x850	700x440x170		52.5							10.15	230 3 – 400 3N	50	4x6 – 5x2.5	300	UNI-ISO 7/1 R ½
286710	Elektro-Multibräter auf offenem Unterschrank	400x700x845	303x505x100	15	12							5	230 1 – 400 3N	50/60	3x4 – 5x1.5		
286720	Elektro-Multibräter auf offenem Unterschrank	800x700x845	635x515x100	33	25							10	400 3N	50/60	5x2.5		

(Tabelle 2) BRENNEREIGENSCHAFTEN (DE, AT, CH – KAT. II₂ELL3B/P, II₂H3B/P)

Gasart	Nennleistung [kW]	Verringerte Leistung [kW]	Durchmesser Haupteinspritzventile [1/100 mm]	Durchmesser By-pass [1/100 mm]	Zündbrenner-Einspritzventile [N°]	Luftregelung "x" [mm]
BRENNER KIPPBRATPFANNE 1 MODUL						
Flüssiggase GPL (G30-G31)	12,50	-	105 R x 2	-	16.2	1
Erdgase (G20)	12,50	-	AL190 x 2	-	27.2	0.5
Erdgase (G25)	12,50	-	AL210 x 2	-	27.2	0.5

HINWEISE

Allgemeines

- *Vor der Aufstellung, Bedienung und Wartung des Geräts sind die vorliegenden Anweisungen aufmerksam zu lesen.*
- *Die Aufstellung muss durch qualifiziertes Fachpersonal und gemäß den, im dafür vorgesehenen Handbuch angeführten Anweisungen des Herstellers durchgeführt werden.*
- *Das Gerät ist ausschließlich für die Zubereitung und die Verarbeitung von Speisen in industriellen Küchen bestimmt, wie Restaurants, Krankenhäuser, Betriebsmensen, Kochzentren, Fleischereien und Unternehmen für Lebensmittelproduktion. Jede andersweitige Nutzung entspricht nicht der vorgesehenen Bestimmung und kann demnach eine Gefahr für Personen und/oder Sachen darstellen.*
- *Das Gerät darf nur von eigens dafür ausgebildeten Personen und nur für jenen Gebrauch benutzt werden, für den es ausdrücklich vorgesehen wurde.*
- *Der Elektro-Multifunktionsbräter und die Kippbratpfanne ist ein Universalgerät zum Braten, Kochen, Dünsten, Garen Fleisch, Fisch, Gemüse, Eier, Suppen, Soßen und Reis.*
- *Die für den Garvorgang erforderlichen Temperaturen können, je nach Betriebsart, verschiedene Bereiche der Paneele sowie das Kochgeschirr erhitzen. Hierbei handelt es sich nicht um einen Konstruktionsfehler, sondern um ein physikalisches Phänomen, das auf die chemisch-physikalischen Eigenschaften der für die Herstellung der Geräte verwendeten Materiale zurückzuführen ist. Im Schadensfall oder bei mangelhaftem Betrieb ist das Gerät auszuschalten und eine autorisierte Kundendienststelle zu Rate zu ziehen.*
- *Es dürfen ausschließlich Originalersatzteile verwendet werden; andernfalls wird keinerlei Haftung übernommen.*
- *Die Reinigung des Geräts darf nicht mit einem direkten Hochdruckwasserstrahl durchgeführt werden. Weiteres dürfen die Öffnungen und Schlitze für das Ansaugen oder Ausstoßen von Luft, Rauch und Hitze nicht verstopft werden.*
- *Vor dem Anschluss des Geräts muss sichergestellt werden, dass die Daten des Typenschildes mit den für das Stromnetz vorgesehenen übereinstimmen*
- **ACHTUNG! Das Gerät darf als Fritteuse nicht verwendet werden.**
- **ATTENZIONE: den Tiegel mit sehr kaltem Wasser oder Eis nicht direkt abzukühlen: thermische Schocks könnten den Tiegel zerrissen.**
- *Es wird streng empfohlen, die Stromzufuhr abzuschalten, wenn das Gerät nicht im Betrieb ist.*

ACHTUNG! Die Herstellerfirma lehnt im Falle von Schäden, die auf fehlerhafte Installation, mutwillige Beschädigungen, unsachgemäße Benutzung, mangelhafte Wartung, den Einbau von nicht originalen Ersatzteilen, die Nichteinhaltung der örtlichen Vorschriften und die Nichtbeachtung des vorliegenden Handbuchs zurückzuführen sind, jegliche Verantwortung ab.

Für den Installateur

- *Dem Benutzer muss der Betrieb des Geräts erklärt und vorgeführt werden. Nachdem sichergestellt wurde, dass alle Fragen geklärt wurden, ist dem Benutzer die Bedienungsanleitung auszuhändigen, die dieser sorgfältig aufbewahren muss.*

- *Der Benutzer ist darüber zu informieren, dass die Durchführung von baulichen Änderungen oder Renovierungen die für die Verbrennung notwendige Luftversorgung verändern kann, wodurch eine neuerliche Überprüfung der Betriebstüchtigkeit des Geräts erforderlich wird.*

TECHNISCHE DATEN

Die in Folge angeführten Anweisungen für die Inbetriebnahme beziehen sich auf die Geräte mit Gas sowie die kombinierten Geräte, die zur Kategorie II_{2ELL3B/P}, II_{2H3B/P} gehören und einen Anschlussdruck von 50mbar bei Butan/Propan (G30- G31) und von 20mbar bei Erdgas (G20- G25) aufweisen. Das Typenschild (Abb. 7,8 – Seite 4) mit allen das Gerät betreffende Informationen befindet sich je nach Modell auf der Innenseite der rechten oder linken Seitenwand oder auf der Innenseite der Bedienblende.

Alle Geräte wurden gemäß den folgend angeführten EU-Richtlinien geprüft:

2006/95/EG	- Niederspannung (LVD)
2004/108/EG	- Elektromagnetische Kompatibilität (EMC)
2009/42/EG	- Gasbetriebene Geräte
2006/42/EG	- Maschinenrichtlinie
2011/65/EG	- RoHS

und die entsprechenden Bezugsvorschriften.

Konformitätserklärung

Der Hersteller erklärt hiermit, dass die von ihm hergestellten Geräte den vorher erwähnten EWG-Richtlinien entsprechen und weist ausdrücklich darauf hin, dass die Installation insbesondere hinsichtlich der Rauchableitung und des Luftaustauschs nur unter Einhaltung der geltenden Vorschriften durchgeführt werden darf.

BESCHREIBUNG DER GERÄTE

Gasbetriebene Kippbratpfanne

Robuste Edelstahlstruktur auf vier Stellfüßen, durch die das Einstellen in der Höhe ermöglicht wird. Die Außenverkleidung besteht aus rostfreiem Chrom-Nickel-Stahl 18-10.

Jede Pfanne ist mit einem Thermostat-Sicherheitsgasventil ausgestattet, der die Temperatureinstellung in einem Hitzebereich zwischen 90°C und 300°C ermöglicht; die Sicherheit des Geräts wird durch ein Thermoelement gewährleistet, dessen Wirksamkeit durch die Flamme des Zündbrenners erreicht wird.

Der Tiegel ist aus rostfreiem Stahl gebaut und der Boden ist aus Duplex für eine bessere Wärmestrahlung.

Die Pfanne ist zur Gänze aus Edelstahl hergestellt und verfügt je nach Version über ein manuelles oder motorisiertes Kippsystem. Das Aufheizen erfolgt durch röhrenförmige Brenner aus rostfreiem Edelstahl, die besonders für die ihnen zgedachten hohen Temperaturen geeignet sind.

Elektrische Kippbratpfanne

Robuste Edelstahlstruktur auf vier Stellfüßen, durch die das Einstellen in der Höhe ermöglicht wird. Die Außenverkleidung besteht aus rostfreiem Chrom-Nickel-Stahl 18-10.

Jede Pfanne ist mit einem Thermostat ausgestattet, der die Temperatureinstellung in einem Hitzebereich zwischen 90°C und 300°C ermöglicht; die Sicherheit des Geräts wird durch ein Sicherheitsthermostat mit manueller Rückstellung gewährleistet.

Der Tiegel ist aus rostfreiem Stahl gebaut und der Boden ist aus Duplex für eine bessere Wärmestrahlung.

Die Pfanne ist zur Gänze aus Edelstahl hergestellt und verfügt je nach Version über ein manuelles oder motorisiertes Kippsystem. Die Heizung erfolgt durch Spezielle Strahlungsheizkörper mit hoher Leistung, die von einem Thermostat betätigt sind.

Elektro-Multibräter

Robuste Edelstahlstruktur auf vier Stellfüßen, durch das Einstellen in der Höhe ermöglicht wird. Das Becken besteht zur Gänze aus Edelstahl AISI 316 L (Compound) und ist mit einem großen Abflussloch versehen, durch welches es möglich ist, Nahrungsmittel (vor allem halb-flüssig) ins Becken abwerfen. Ein Verschluss aus Teflon stopft das Abflussloch beim Kochen.

Die Außenverkleidung besteht aus rostfreiem Chrom-Nickel-Stahl 18-10.

Jedes Becken ist mit einem Thermostat ausgestattet, der die Temperatureinstellung in einem Bereich zwischen 100°C und 190°C ermöglicht, die Sicherheit wird durch einen von Hand rückstellbaren Thermostat gewährleistet.

Das Aufheizen erfolgt durch Bestrahlungswiderstände, die eine Temperaturgleichmäßigkeit garantieren.

VORBEREITUNG DER INSTALLATION

Installationsort (Abb. 9, Seite 5)

Es wird empfohlen, das Gerät in einem gut belüfteten Raum oder unter einer Abzugshaube zu installieren. Das Gerät kann einzeln oder Seite an Seite mit anderen Geräten montiert werden. In beiden Fällen, wenn muss bei der Installation nahe einer Wand aus entflammablem Material erfolgt, muss ein Mindestabstand von 100 mm zu den Seitenwänden und zur Rückwand eingehalten werden. Sollte die Einhaltung dieses Abstandes nicht möglich sein, müssen Schutzvorrichtungen (z.B. Folien aus hitzebeständigem Material) angebracht werden, durch die eine innerhalb der vorgesehenen Sicherheitsgrenzen liegende Wandtemperatur gewährleistet wird.

Installation

Die Montage, die eventuelle Umrüstung auf Gas oder auf von der Voreinstellung abweichende Stromspannungen, die Installation der Anlage und der Geräte, die Belüftung, der Rauchabzug und die eventuellen Wartungen müssen gemäß den Anweisungen des Herstellers und unter Einhaltung der geltenden Vorschriften von Fachpersonal durchgeführt werden. Weiteres sind die in Folge angeführten Bestimmungen zu beachten (**DE**):

- DVGW-Arbeitsblatt G600 TRGI (Technische Regeln für Gasinstallationen)
- TRF-Technische Regeln für Flüssiggas

- DVGW-Arbeitsblatt G634 Installation von Groß-küchen-Gebrauchseinrichtungen
- Einschlägige Unfallverhütungsvorschriften VGB 77
- Gültige VDE-Vorschriften
- Einschlägige Rechtsverordnungen wie Landesbau-Ordnungen und Feuerungsverordnungen
- Bestimmungen des Gasversorgungsunternehmens (GVU)
- Bauaufsichtliche Richtlinien über die brandschutztechnischen Anforderungen an Lüftungsanlagen
- Sicherheitsregeln für Küchen ZH 1/37
- DIN 18160 Teil 1 "Hausschornsteine"
- Richtlinie "Raumluftechnische Anlagen für Küchen" VDI 2052
- Richtlinien für die Verwendung von Flüssiggas ZH 1/455
- Vorschriften der Trinkwasserversorgung.

Für weitere Länder auf die örtlichen Richtlinien beachten:

- Vorschriften der Gasgesellschaft
- Örtliche Bauverordnungen und Feuerschutzvorschriften
- Gültige Unfallverhütungsgesetze
- Bestimmungen der Gasversorgungsstelle
- Elektrische Normen
- Die jeweils gültigen Brandverhütungsvorschriften

Rauchabzug

Diese Geräte entsprechen dem Typ "A1" und benötigen daher für die Ableitung der Verbrennungsabgase keine direkte Verbindung mit einem Abzugsrohr. Diese Verbrennungsabgase müssen jedoch in dafür bestimmte Abzugshauben oder ähnliche Vorrichtungen, die mit einem leistungsfähigen Kamin oder mit einer Abzugsöffnung direkt ins Freie verbunden sind, abgeleitet werden. Bei Fehlen obiger Einrichtungen ist der Einsatz einer direkt mit dem Freien verbundenen Luftabsauganlage zulässig, deren Leistung nicht unter dem in Tabelle 1 angeführten Wert liegen darf. Dieser Wert ist um den notwendigen Luftaustausch für das Wohlbefinden der Arbeitnehmer gemäß den geltenden Vorschriften zu erhöhen. (Insgesamt ungefähr 35 m³/h pro kW installierte Gasleistung)

INSTALLATION

Vorarbeiten

Das Gerät aus der Verpackung nehmen, seine Unversehrtheit überprüfen, und im Zweifelsfall vor der Benutzung des Geräts qualifiziertes Fachpersonal zu Rate ziehen. Die für die Verpackung verwendeten Stoffe entsprechen den gültigen Umweltschutz-Normen. Sie können gefahrlos aufbewahrt oder gemäß der gültigen Richtlinien des Bestimmungslandes des Gerätes, insbesondere sofern es den Nylonsack und die Polystyrol-Teile betrifft, entsorgt werden.

Nachdem der einwandfreie Zustand des Geräts festgestellt wurde, kann die Schutzverkleidung entfernt werden. Die Außenteile des Geräts mit lauwarmen Wasser und einem Reinigungsmittel sorgfältig von eventuellen Klebstoffrückständen befreien, anschließend alles mit einem weichen Tuch trockenreiben. Sollten immer noch Klebstoffspuren vorhanden sein, muss ein geeignetes

Lösungsmittel (z.B. Azeton) verwendet werden. Auf gar keinen Fall dürfen Scheuermittel verwendet werden. Nach der Aufstellung des Geräts ist dieses mittels der Regulierfüße zu nivellieren.

Gasanschluss

Vor dem Anschließen des Geräts muss überprüft werden, ob die zur Verfügung stehende Gas-Art mit jener für das Gerät vorgesehenen übereinstimmt und somit dessen Eignung sichergestellt werden. Sollten die beiden Gas-Arten nicht übereinstimmen, ist wie im Abschnitt "Betrieb mit einer von der Voreinstellung abweichenden Gas-Art" vorzugehen. Der Anschluss an die am Boden des Geräts vorhandene Gewindemuffe mit einem Durchmesser von 3/4 Zoll kann unter Verwendung eines genormten Schnellanschlusses fest oder beweglich erfolgen. Falls biegsame Leitungen verwendet werden, müssen diese aus rostfreiem Edelstahl bestehen und den geltenden Vorschriften entsprechen. Alle Dichtungen der Gewindeanschlüsse müssen aus Materialien hergestellt sein, die für die Verwendung mit Gas zertifiziert wurden. Oberhalb eines jeden einzelnen Geräts muss in leicht erreichbarer Lage ein Sperrhahn montiert sein, durch den am Arbeitsende das Gas abgedreht werden kann. Nach durchgeführtem Anschluss ist dessen Dichtigkeit mit Hilfe eines Sprays zur Aufspürung von Gasaustritt zu überprüfen.

Elektrischer Anschluss

Vor dem Anschluß des Geräts muss überprüft werden, ob die zur Verfügung stehende Spannung mit jener für das Gerät vorgesehenen übereinstimmt und somit deren Eignung sichergestellt werden. Sollten die Spannungen nicht übereinstimmen und ein Spannungswechsel erforderlich sein, muss der Anschluss wie im elektrischen Schema abgebildet verändert werden. Die Klemmleisten befinden sich hinter der Bedienblende des Kochfeldes. Letztere ist durch Lösen der zwei Befestigungsschrauben der Halterung und durch Herausziehen der Bedienblende mit Klemmleiste zugänglich (in der Hand-Ausführung muß die Kurbel herausgezogen werden). Die Klemmleisten (4) vom Multibräter befinden sich hinter der Basis (3) wie in Abb.20, Seite 7 angezeigt, und durch das Ausschrauben der Schrauben (2) der Befestigungsstange (1) erreicht werden kann. Weiteres ist die Wirksamkeit der Erdung zu überprüfen und sicherzustellen, dass die Erdleitung von der Anschluss-Seite her länger ist, als die anderen Leitungen. Das Anschlusskabel muss einen für die vom Gerät aufgenommene Spannung geeigneten Querschnitt aufweisen und mindestens dem Typ H05 RN-F entsprechen. **Gemäß den internationalen Bestimmungen muss oberhalb des Geräts eine omnipolare Vorrichtung mit einer Kontaktöffnungsweite von mindestens 3 mm installiert werden, die jedoch das GELB-GRÜNE Erdungskabel nicht unterbrechen darf.** Die Vorrichtung muss in unmittelbarer Nähe des Geräts angebracht und zugelassen sein, sowie über eine dem Gerät entsprechende Stromaufnahme verfügen (siehe technische Daten).

Das Gerät muss an das POTENTIALAUSGLEICH-System angeschlossen werden. Die Klemmleiste für den Anschluss befindet sich nahe der Öffnung für das Versorgungskabel und ist durch ein Etikett mit dem in Folge angeführten Symbol gekennzeichnet (Abb. 10 – Seite 5).

Bei Benutzung eines Fehlstrom-Sicherheitsschalters müssen die folgenden Hinweise beachtet werden.

- Gemäß der gültigen Richtlinie kann der Erdableitstrom für Geräte dieser Art 1mA betragen, ohne Begrenzung des Höchstwertes für jedes kW der installierten Leistung. Zudem muss darauf geachtet werden, dass die Toleranz des Auslösestroms bei den im Handel erhältlichen

Fehlstrom-Sicherheitsschaltern unter 50% liegt und der geeignete Schalter muss dementsprechend ausgewählt werden.

- Nur jeweils ein Gerät an einen Schalter anschließen.
- In einigen Fällen kann nach längerer Lagerung, nach andauerndem Betriebsstillstand oder bei einer neuen Installation der Schalter während der Inbetriebnahme ausgelöst werden. Die Ursache ist auf die angesammelte Feuchtigkeit zurückzuführen. Das Problem ist durch eine kurze Erhitzung ohne Sicherheitsschalter lösbar.

ACHTUNG! Sämtliche vom Hersteller geschützten und versiegelten Teile dürfen nur dann vom Installateur reguliert werden, wenn dies ausdrücklich angeführt wird.

Anschluss an die Wasserversorgung

Das Wasserzuflussrohr unter Einhaltung der geltenden gesetzlichen Bestimmungen mit der Wasserversorgung verbinden.

Überprüfung der Dichtigkeit und des Versorgungsdrucks (Abb. 11, Seite 5).

Bevor mit der Überprüfung des Drucks begonnen werden kann, muss die Dichtigkeit der Gasanlage mit einem dafür vorgesehenen Spray bis zur Düse kontrolliert werden. Dadurch soll sichergestellt werden, dass das Gerät während des Transports keinen Schaden genommen hat. Anschließend den Eintrittsdruck mit einem Manometer - entweder aus "U"-förmigen Rohr oder elektronischer Art mit Mindestzerlegung 0,1 mbar - überprüfen. Um die Messung durchführen zu können, ist die Verschluss-Schraube (1) vom Druckanschluss (2) zu entfernen und dieser mit dem Röhrchen des Manometers zu verbinden. Das Gasversorgungsventil des Geräts öffnen, den Abgabedruck überprüfen und das Ventil wieder schließen. Das Röhrchen entfernen und die Verschluss-Schraube sorgfältig wieder in den Druckanschluss einschrauben. Der Druckwert muss innerhalb der unten angeführten Mindest- und Höchstwerte liegen:

Gasart	P _n [mbar]	P _{min} [mbar]	P _{MAX} [mbar]
G20 (Methangas)	20	17	25
G25 (Methangas)	20	17	25
G30 (Butangas)	50	42,5	57,5
G31 (Propangas)	50	42,5	57,5

Sollte der gemessene Druck nicht innerhalb der Grenzwerte der Tabelle liegen, ist der Grund dafür festzustellen. Nach Behebung des Problems erneut den Druck messen.

Überprüfung der Leistung

Normalerweise genügt es zu überprüfen, ob die installierten Düsen den Anweisungen entsprechen und die Brenner einwandfrei funktionieren. Sollte darüber hinaus auch die aufgenommene Leistung kontrolliert werden, kann dafür die "Volumetrische Methode" angewandt werden. Mit Hilfe eines Chronometers und eines Zählers ist es möglich, die an das Gerät abgegebene Gasmenge pro Zeiteinheit zu ermitteln. Die richtige Vergleichsmenge [E] kann mit der in Folge angeführten Formel in Liter/Stunde (l/h) oder in Liter/Minute (l/min) berechnet werden, indem die, in der Tabelle der Brennermerkmale angeführte Nominal- und Mindestleistung durch den unteren Brennwert der voreingestellten Gas-Art dividiert wird; dieser Wert befindet sich in der Normtabelle oder kann bei der örtlichen Gasversorgungsstelle erfragt werden.

$$E = \frac{\text{Leistung}}{\text{Brennwert}}$$

Die Messung muss bei betriebsfähigem Gerät durchgeführt werden.

Kontrolle des Zündbrenners

Die Flamme des Zündbrenners überprüfen, diese sollte weder zu hoch noch zu niedrig sein, sondern das Thermoelement umhüllen und scharf umrissen sein; im gegenteiligen Fall ist die Nummer der Düse je nach Art des Zündbrenners zu kontrollieren, nähere Erläuterungen dazu in den folgenden Abschnitten.

Kontrolle der Primärluftregelung

Alle Hauptbrenner sind mit einer Primärluftregelung ausgerüstet. Die Überprüfung erfolgt anhand der in der Spalte Luftregelung der Tabelle der Brennermerkmale angeführten Werte. Zur Durchführung der Regelung sind die Darstellungen der folgenden Abschnitte zu befolgen.

ACHTUNG! Sämtliche vom Hersteller geschützten und versiegelten Teile dürfen nur dann vom Installateur reguliert werden, wenn dies ausdrücklich angeführt wird.

Befestigung der Geräte

Nach erfolgter Nivellierung und Anschluss muss die Befestigung der Geräte in Angriff genommen werden. Hierzu muss die Dichtung (1), die sich in dem Verbindungsset im Innern des Gerätes befindet, ausgerollt und in einem Abstand von zirka 2 bis 3 mm vom Kochflächenrand am Kopfende desselben angebracht werden (Abb.27, Seite 8). Nach Ausführung dieses Vorgangs müssen die zu verbindenden Geräte aneinander gerückt. Die Schraube mittels eines geeigneten Schlüssels gut festziehen.

Wie in Abb. 28, Seite 8 dargestellt, die Nivellierung des hinteren Teils mittels einer Wasserwaage (3) überprüfen, die Befestigungsplatte (4) auf die Erhöhung aufsetzen und die Schrauben M6 (in dem Gerät beigelegten Set enthalten) mittels eines Inbusschlüssels (6) festziehen.

Nach der Fixierung der Befestigungsplatte (4) an den Geräten muss die endgültige Einstellung zur Anpassung der Geräte durch Einwirken auf den Stift (7), der auf der Befestigungsplatte selbst

angeordnet ist, erfolgen. Den Stift (7) mittels eines Inbusschlüssels (8) wie in Abbildung 29, Seite 8 dargestellt festziehen.

Nach erfolgter Befestigung muss die Schraube M4 (10), die die Edelstahldeckung (9) der Befestigungsplatte blockiert, mittels eines Kreuzschraubenziehers (11) festgezogen werden.

Eventuelle Dichtungsrückstände zwischen den Geräten mit einem Schaber entfernen

EINSTELLUNGEN UND AUSTAUSCH BEI VON DER VOREINSTELLUNG ABWEICHENDEN GASARTEN

Betrieb mit von der Voreinstellung abweichenden Gas-Arten.

Um das Gerät auf eine andere Gas-Art umzustellen, ist es notwendig, die Düsen der Hauptbrenner und der Zündbrenner unter Befolgung der in den folgenden Abschnitten angeführten Anweisungen auszutauschen. Die Art der zu montierenden Düse ist aus der Tabelle 2 ersichtlich. Die Düsen des Hauptbrenners, die mit dem relativen Durchmesser in Hundertstel und jene des Zündbrenners, die mit einer Nummer gekennzeichnet sind, befinden sich in einer transparenten Hülle und liegen dem Handbuch bei.

Am Schluss der Umstellung ist die Dichtigkeit der Anschlüsse zu überprüfen sowie sicherzustellen, dass die Zündung und der Betrieb des Zünd- und Hauptbrenners sowohl im Höchstbereich als auch im Mindestbereich einwandfrei funktionieren. Eventuell kann auch noch die Leistung kontrolliert werden.

Austausch der Hauptbrennerdüse (Abb. 12-13-14, Seite 5, 6)

Für den Austausch der Hauptbrennerdüse sind zuerst die Drehschalter (1) und das Handrad für die Pfannenhebung (2) zu entfernen, anschließend die Bedienblende (3) durch Lösen der vier Befestigungsschrauben (4) abnehmen. Nun den Anschluss (5), der die Rampe (6) am Elektroventil (7) festhält und die Schrauben (8), die das Ventil am Rahmen blockieren, lösen. Nach Freimachen des Arbeitsbereichs die Schraube (9), die die Primärluftregelung blockiert aufschrauben, den Bügel (10) ganz öffnen, die Düse (11) mit einem Schlüssel herausschrauben und durch eine für die eingesetzte Gasart geeignete Düse ersetzen (siehe Tabelle 2). Die Düse gut festschrauben und die Regelung der Primärluft laut den Anweisungen des nachfolgenden Abschnitts durchführen. Nach Beendigung aller Arbeiten, die vorher entfernten Teile wieder anbringen.

Primärluftregelung des Hauptbrenners (Abb. 14, Seite 6)

Nach dem Austausch der Hauptbrennerdüse ist die Regelung der Primärluft durchzuführen. Dazu die Schraube (9), die den Bügel der Luftregelung (10) hält, lösen, den Wert x laut den Angaben der Tabelle 2 einstellen, die Schraube (9) wieder anziehen und die Richtigkeit des Werts x überprüfen.

Austausch der Zündbrennerdüse (Abb. 12-13-15, Seite 5, 6)

Für den Austausch der Zündbrennerdüse sind zuerst die Drehschalter (1) und das Handrad für die Pfannenhebung (2) zu entfernen, anschließend die Bedienblende (3) durch Lösen der vier Befestigungsschrauben (4) abnehmen. Nun den Anschluss (5), der die Rampe (6) am Elektroventil (7) festhält und die Schrauben (8), die das Ventil am Rahmen blockieren, laut den Abbildungen 13 lösen. Nach Freimachen des Arbeitsbereichs den Anschluss (12), der die Leitung für die Gasversorgung des Zündbrenners (13) festhält herausschrauben und die Düse (14) entfernen. Die

Düse durch eine für die eingesetzte Gas-Art geeignete Düse ersetzen (siehe Tabelle 2). Nach Montage der neuen Düse die Leitung wieder anbringen, den Anschluss ganz hineinschrauben und alle vorher entfernten Teile wieder befestigen.

BEDIENUNGSANLEITUNGEN

Gasbetriebene Kippbratpfanne (Abb. 16, Seite 6)

Beim Anzünden des Brenners der Kippbratpfanne ist wie folgt vorzugehen:

- Den Drehschalter (1) von der geschlossenen Position ● auf die Position Zündung drehen★ ;
- den Schalter ganz hineindrücken;
- den piezoelektrischen Zündknopf (2) ★ drücken, um den Zündbrenner anzuzünden;
- den Schalter gedrückt halten, bis sich das Thermoelement erwärmt und den Zündbrenner am Brennen hält; dieser Vorgang kann durch die Öffnung in der Gerätefront überprüft werden;
- den Hauptbrenner durch Drehen des Schalters auf 6 anzünden;
- durch Drehen des Thermostat-Kontrollschalters (3) die gewünschte Temperatur einstellen.

Um den Hauptbrenner auszuschalten, den Drehschalter nach rechts bis auf die Position Zündung drehen, um auch den Zündbrenner auszuschalten, den Schalter weiter auf die geschlossene Position ● drehen.

Elektrische Kippbratpfanne (Abb. 17, Seite 6)

Um die Kippbratpfanne zu erhitzen, ist wie folgt vorzugehen:

- den Drehschalter des Thermostats (1) auf die Position der gewünschten Temperatur stellen; die beiden Kontroll-Lampen leuchten auf. Die grüne Kontroll-Lampe zeigt die vorhandene Stromversorgung an und leuchtet daher ständig, während die orange Kontroll-Lampe nach Erreichen der eingestellten Pfannentemperatur erlischt.
- Zum Ausschalten des Geräts den Drehschalter wieder auf die Position 0 stellen.

Manuelles Kippen der Pfanne (Abb. 18, Seite 6)

Das manuelle Kippen der Pfanne wird durch das an der Vorderfront des Geräts angebrachte Handrad (1) erreicht. Durch Drehen des Handrads im Uhrzeigersinn wird die Pfanne angehoben, während ein Drehen gegen den Uhrzeigersinn ein Absenken bewirkt.

Motorisiertes Kippen der Pfanne (Abb. 19, Seite 7)

Das motorisierte Kippen der Pfanne wird durch den an der Vorderfront des Geräts angebrachten Wahlschalter (1) erreicht. Durch Drehen des Wahlschalters nach oben (Pfeil ▲) wird die Pfanne angehoben, durch Drehen nach unten (Pfeil ▼) wird sie abgesenkt.

Während der Reinigungs- und Wartungsarbeiten ist die Kippvorrichtung mit besonderer Vorsicht einzusetzen.

ACHTUNG! Das Gerät nur unter Beaufsichtigung benutzen. Die Kippbratpfanne niemals mit ohne Inhalt in Betrieb setzen.

Das Gerät darf als Fritteuse nicht verwendet werden.

Beim Betrieb sind die Kochzonen sehr heiß, es wird empfohlen, sich zu schützen.

Wenn zum Kochen Fett oder Öl benutzt wird, muß man auf die Überhitze aufmerksam sein.

Im Fall, dass ein Deckel benutzt wird, passen Sie auf die Bewegung des Deckels: der Dampf ist gefährlich.

Multibräter (Abb. 21 – Seite 7)

Zum Grillen:

- Das Drehknopf (1) des Thermostats zur gewünschten Temperatur drehen.
- Gleichzeitig leuchtet die grüne Lampe (2) zum Anzeigen, dass das Gerät AN ist.
- Die orange Lampe (3) leuchtet weiter, solange das Geräte aufgeheizt wird.
- Zum Kochen der Nahrungsmittel in der gewünschten Temperatur vorangehen.
- Zum Ausschalten das Drehknopf (1) zur Position 0 wieder drehen.
- Es wird empfohlen, die Speisereste mit einem Spachtel oder einem Tuch zu entfernen, bevor weiter zu kochen.

Zum Kochen und Dünsten:

- Das Abfallloch mit dem Teflonverschluss stopfen.
- Das Drehknopf (1) des Thermostats zur gewünschten Temperatur drehen.
- Gleichzeitig leuchtet die grüne Lampe (2) zum Anzeigen, dass das Gerät AN ist.
- Die orange Lampe (3) leuchtet weiter, solange das Geräte aufgeheizt wird.
- Zum Kochen der Nahrungsmittel in der gewünschten Temperatur vorangehen.
- Zum Ausschalten das Drehknopf (1) zur Position 0 wieder drehen.
- Den Verschluss entfernen und das Nahrungsmittel in das Gastronorm Becken umfüllen. Es könnte ein Spachtel behilflich sein.
- Es wird empfohlen, alle Speisereste mit einem Spachtel oder einem Tuch zu entfernen, bevor weiter zu kochen.

ACHTUNG! Das Gerät darf mit Aufsicht nur verwendet werden. Es darf nicht leer in Betrieb gesetzt werden.

Das Gerät darf als Fritteuse nicht verwendet werden.

Beim Betrieb sind die Kochzonen sehr heiß, es wird empfohlen sich schützen.

Wenn zum Kochen Fett oder Öl benutzt wird, muß man auf die Überhitze aufmerksam machen.

Im Fall, dass ein Deckel benutzt wird, passen Sie auf die Bewegung des Deckels: der Dampf ist gefährlich.

Betriebsstörungen

Wenn sich das Gerät aus irgendeinem Grund nicht einschalten lässt oder sich während des Betriebs ausschaltet, ist die Stromzufuhr und die korrekte Einstellung der Betriebsfunktionen zu kontrollieren. Sind keine Fehler feststellbar, ist der Kundendienst zu verständigen.

Einige Funktionsstörungen und mögliche Lösung

Wenn das Gerät nicht einschalten lässt oder im Betrieb ausschaltet, prüfen Sie, daß die Leitung und Schalter richtig positioniert sind. Wenn alles in Ordnung ist, rufen Sie Ihren Kundendienst an.

<i>Störungsart</i>	<i>Mögliche Lösung</i>
Die Zündflamme zündet sich nicht.	<ul style="list-style-type: none"> - Prüfen Sie, daß der Gas-Druck der Leitung mit dem Druck der Tabelle auf der Seite 64 entspricht. - Prüfen Sie die Gas-Düse: sie muss nicht verstopft sein. - Prüfen Sie, daß die Zündkerze richtig verbunden und fixiert ist. - Prüfen Sie, ob die Zündkerze defekt ist. - Prüfen Sie, ob das Zündkabel defekt ist. - Prüfen Sie, ob der Piezozünder defekt ist. - Prüfen Sie den Gasventil
Die Zündflamme löscht sich nach dem Drehen des Zündschalters	<ul style="list-style-type: none"> - Prüfen Sie, daß der vorhandene Gas-Druck mit dem Druck entspricht, wie in der Tabelle angezeigt. - Prüfen Sie, daß das Thermoelement richtig von der Zündflamme angezündet wird. Wenn nicht, regeln Sie die Zündflamme durch die am Ventil liegende Schraube - Drücken Sie den Gas-Schalter zu der richtigen Position - Ersetzen Sie das Thermoelement - Prüfen Sie, ob die magnetische Gruppe im Ventil verrostet ist. - Prüfen Sie den Gas-Ventil
Die Zündflamme brennt, aber der Hauptbrenner schaltet nicht ein.	<ul style="list-style-type: none"> - Prüfen Sie, daß der vorhandene Gas-Druck mit dem Druck entspricht, wie in der Tabelle angezeigt. - Prüfen Sie, daß die Gas-Düsen frei sind - Prüfen Sie, ob die Löcher des Brenners frei sind - Prüfen Sie, ob die Gas-Leitung verstopft ist - Prüfen Sie, ob die vorhandenen Düsen mit den Angaben der Tabelle 2 entsprechen - Prüfen Sie den Gasventil
Langsame und/oder ungenügende Erhitzung	<ul style="list-style-type: none"> - Prüfen Sie, daß der vorhandene Gas-Druck mit dem Druck entspricht, wie in der Tabelle auf der Seite 64 angezeigt - Prüfen Sie, ob die vorhandenen Düsen mit den Angaben der Tabelle 2 entsprechen - Prüfen Sie den Gasventil
Keine Erhitzung	<ul style="list-style-type: none"> - Die Speisespannung überprüfen - Den Zustand des entsprechenden Widerstands überprüfen - Den Wahlschalter überprüfen.
Kontrolllampe leuchtet nicht auf	<ul style="list-style-type: none"> - Die Speisespannung überprüfen - Den Zustand der Glühlampe überprüfen

Langsame und/oder unzureichende Erhitzung	<ul style="list-style-type: none"> - Die Einstellung des Thermostats überprüfen - Den Zustand der Widerstände - Die zu garende Speisemenge überprüfen
---	--

PFLEGE DES GERÄTS UND WARTUNG

Reinigung

ACHTUNG! Vor dem Beginn der Reinigungsarbeiten ist sicherzustellen, dass der Netzanschluss des Geräts unterbrochen wurde und das Gassperrventil geschlossen ist. Während der Reinigungsarbeiten ist der Einsatz eines direkten Wasserstrahls oder eines Hochdruckwasserstrahls zu vermeiden. Die Reinigung ist nur bei erkalteten Geräten durchzuführen. Es ist verboten, den Tiegel mit sehr kaltem Wasser oder Eis erkalten zu lassen. Das würde den Boden des Tiegels zerrissen.

Die Edelstahlteile können mit lauwarmem Wasser, einem neutralen Reinigungsmittel und einem Tuch gesäubert werden; das Reinigungsmittel muss für die Reinigung von rostfreiem Stahl geeignet sein und darf keine scheuernden oder ätzenden Substanzen enthalten. Keine normale Stahlwolle oder Ähnliches verwenden, da durch die Ablagerung von Eisen Roststellen entstehen könnten. Die Edelstahlteile nicht mit eisenhaltigen Elementen in Kontakt bringen. Ebenso wird von der Verwendung von Glaspapier oder Schmirgelpapier abgeraten. Nur bei starken Schmutzverkrustungen kann Bimsstein in Pulverform benutzt werden, obwohl der Einsatz eines synthetischen Reibschwamms oder rostfreier Stahlwolle empfehlenswerter ist. Nach dem Abwaschen ist das Gerät mit einem weichen Tuch abzutrocknen.

Die Verwendung von Scheuerpulver jeder Art, chlorhaltigen und bleichenden Reinigungsmitteln ist zu vermeiden. Zudem keine kalten Flüssigkeiten auf das warme Gerät gießen, da Risse entstehen können, die eine Verformung oder einen Bruch der Geräte selbst zur Folge haben.

Weiteres sollten säurehaltige Substanzen (Essig, Soßen, Würzmischungen, Küchensalz...) nicht über längere Zeit auf den Edelstahlflächen aufliegen, da chemisch-physikalische Reaktionen die Passivierung des Edelstahl beeinträchtigen können; demnach wird empfohlen, solche Substanzen mit sauberem Wasser unverzüglich zu entfernen. Sollte das Gerät über einen längerem Zeitraum hinweg nicht benutzt werden, wird empfohlen, den Gashahn zu schließen, den eventuellen Stromanschluss zu unterbrechen und alle Oberflächen mit einem mit Vaselineöl getränktem Tuch abzureiben, wodurch eine pflegende Schutzschicht aufgetragen wird. Von Zeit zu Zeit sind die Räumlichkeiten durchzulüften.

ACHTUNG: kein Reinigungsmittel mit Chlor verwenden.

Zum Entkalken kein Reinigungsmittel mit Salz oder Schwefelsäure benutzen. Im Markt gibt es geeignete Produkte oder als Alternative kann eine essigsäurige Lösung.

Zur Reinigung keine Brennstoffe verwenden.

Wartung

ACHTUNG! Vor der Durchführung jeglicher Wartungs- oder Reparaturarbeiten ist sicherzustellen, dass der Netzanschluss des Geräts unterbrochen wurde und das Gassperrventil geschlossen ist.

Die folgenden Wartungsarbeiten sind mindestens einmal im Jahr von Fachpersonal durchzuführen. Es empfiehlt sich daher, einen Wartungsvertrag abzuschließen.

- Den einwandfreien Betrieb aller Kontroll- und Sicherheitsvorrichtungen überprüfen.
- Die korrekte Zündung der Brenner und den einwandfreien Betrieb auch bei kleinster Flamme überprüfen.
- Die Dichtigkeit der Gasleitung überprüfen.
- Den Zustand des Stromkabels überprüfen.

AUSTAUSCH VON BESTANDTEILEN

ACHTUNG! Vor jedem Austausch ist sicherzustellen, dass der Netzanschluss des Geräts unterbrochen wurde und das Gassperrventil geschlossen ist.

Sicherheitsventil (Abb.12, seite 5 –Abb. 22-23, seite 7)

Um das Ventil auszutauschen, sind die Drehschalter für Wasser und Gas und das Handrad zu entfernen, anschließend die Bedienblende durch Lösen der vier Befestigungsschrauben laut Abbildung 12 abnehmen. Nun können nacheinander der Stutzen der Hauptbrennerleitung (1), der Stutzen der Zündbrennerleitung (2), das Thermoelement (3), der Rampenstutzen (4) und die Schrauben (5), mit denen die Halteplatte (6) montiert ist, losgeschraubt werden; letztere dient zur Befestigung des neuen Elektroventils. Die Ventil-Gruppe zusammen mit den Verbindungsstücken und des Bügels entfernen; dann die Schrauben (11) des Bügels (8) zum Fixieren vom Ventil (10) lösen und die Verbindungsstücke (9) vom Ventil lösen; passen Sie darauf, daß die Gewinde nicht beschädigt wird, da die Teile wieder gebraucht werden. Den Teil dann ersetzen und alles wieder an seinen Platz positionieren. Damit es besser dicht ist, wird empfohlen, die Verbindungsstücke (9) dem Ventil durch ein Gewindeschloss einzuschrauben.

Thermoelement

Um das Thermoelement auszutauschen, sind die Drehschalter für Wasser und Gas und das Handrad zu entfernen, anschließend die Bedienblende durch Lösen der vier Befestigungsschrauben abnehmen. Dann den Anschluss des Thermoelements am Hahn und den am Zündbrennerkörper abschrauben und das Teil austauschen.

Widerstände (Abb.12, seite 5 –Abb.24-25, seite 7)

Um die Widerstände auszutauschen, ist zuerst die Pfanne so hoch wie möglich anzuheben und dann die Abdeckung des Widerstandsbehälters (1), der Behälter (2) selbst durch Lösen der Befestigungsschrauben zu entfernen. Nun den Widerstand von der Verkabelung lösen und herausziehen. Sollte sich der Austausch als zu schwierig erweisen, kann der Vorgang erleichtert werden, indem die Bedienblende (6) und die Vorderfront (7) entfernt werden (siehe Abbildung 12) und die Pfanne nach dem Entfernen des Zapfens (8) und des Vorsteckers (9) nach vorne geneigt

wird. Es wird dringend angeraten, diese letztgenannte Methode nur im Notfall und mit äußerster Vorsicht anzuwenden.


Multibräter Elektrische Teile

Damit der Drehknopf, das Thermostat, die Lampen, das Klemmbrett und das Sicherheitsthermostat ersetzt werden, ist es notwendig die Befestigungsschrauben (1 und 2) des Instrumentenbrettes (3) zu entfernen. Dann werden die Kabelverbindungen gelöst, um die Komponente auszutauschen. Wenn der Austausch abgeschlossen ist, werden die Kabel nach dem Schaltplan wieder zusammengesteckt.

Multibräter Widerstände (Abb. Multibräter.26 seite.8)

Damit die Heizkörper ersetzt werden, müssen zuerst die Drehknöpfe und das Instrumentenbrett entfernt werden, dann werden die Befestigungsschraubenmutter der Deckung, muß die Deckung (1) entfernt werden und die Heizung (2) ausgeschlossen werden. Dann kann diese herausgezogen werden.

Informationen zu den in den EU-Ländern benutzten elektrischen und elektronischen Altgeräten

Elektro(nik)-Geräte, die mit dem nachfolgenden Symbol  gekennzeichnet sind, dürfen gemäß EU-Richtlinie nicht mit dem Siedlungsabfall (Hausmüll) entsorgt werden.

Für die Beseitigung Ihres Altgerätes nutzen Sie bitte die Ihnen zur Verfügung stehenden länderspezifischen unterschieden Sammelsysteme, oder treten Sie mit dem Einzelhändler in Verbindung, wenn Sie ein gleichwertiges Gerät kaufen.

Durch die aktive Nutzung der angebotenen Sammelsysteme leisten Sie Ihren Beitrag zur Wiederverwendung, zum Recycling und zur Aufwertung von elektrischen/elektronischen Altgeräten sowie zum Schutz der Umwelt und der Gesundheit.

FÜR DEN AUSTAUSCH DÜRFEN AUSSCHLIESSLICH VOM HERSTELLER GELIEFERTE ORIGINALERSATZTEILE VERWENDET WERDEN. DIE ARBEITEN MÜSSEN VON AUTORISIERTEN FACHKRÄFTEN DURCHGEFÜHRT WERDEN.

ACHTUNG! Sollten Teile der Gasanlage von den Austauscharbeiten betroffen sein, ist die Dichtigkeit derselben und der einwandfreie Betrieb der verschiedenen Elemente zu überprüfen.

DER HERSTELLER BEHÄLT SICH DACH RECHT VOR, OHNE VORANKÜNDIGUNG DIE EIGENSCHAFTEN DER AUF DIESEN SEITEN VORGESTELLTEN PRODUKTE ZU ÄNDERN.