



SUPER EASY 622

(EN) Full vat fryer with a simple manual panel for oil temperature control from 90° to 195° C with electromechanical thermostat. Oil content 2 x 12,5-14,5 litres. Output per hour 2 x 27-32 kgs. Two frying baskets, max load 1kg, recommended load 0,8 kg per basket.

**Vats: 2 - Baskets: 2 - Oil: 2 x (12,5-14,5) lt - Output: 2 x (27-32) kg**

(DE) Einbeckenfritteuse mit einfachem Bedienungselement und manuelle Temperaturkontrolle von 90 bis 195° C durch elektromechanischen Thermostat. Ölinhalt 2 x 17-20,5 Liter. Stundenleistung 2 x 27-32 kg. Zwei Frittierkörbe (oder ein) max Füllung 1 kg, empfohlene Menge 0,8 kg pro korb.

**Becken: 2 - Körbe: 2 - Öl: 2 x (12,5-14,5) lt - Leistung: 2 x (27-32) kg**

(FR) Friteuse à une cuve avec panneau de contrôle, commande manuelle de la température de l'huile (90° - 195° C) avec thermostat électromécanique. Capacité d'huile 2 x 17-20,5 litres. Production horaire 2 x 27-32 kg. Deux paniers (ou un), capacité max 1 kg, recommandée 0,8 kg par panier.

**Cuves: 2 - Paniers: 2 - Huile: 2 x (12,5-14,5) lt - Production: 2 x (27-32) kg**

(IT) Friggitrice ad una vasca con pannello di controllo manuale della temperatura (90°-195° C) con controllo termostatico elettromeccanico. Capacità olio 2 x 17-20,5 lt. Produzione oraria 2 x 27-32 kg. Cestello unico, portata massima 1 kg, consigliata 0,8 kg per cestino.

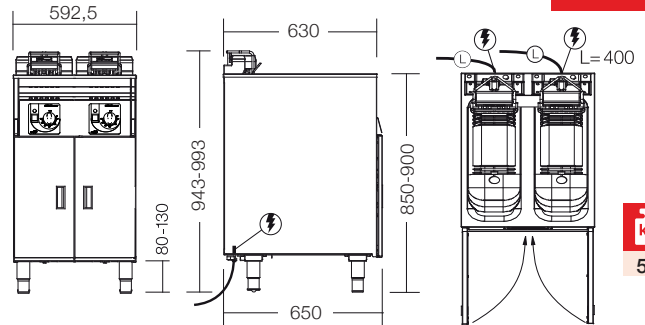
**Vasche: 2 - Cestelli: 2 - Olio: 2 x (12,5-14,5) lt - Produzione: 2 x (27-32) kg**

(ES) Freidora de cubeta única con panel de control manual para la temperatura del aceite (de 90 a 195°C) provisto de termostato electromecánico. Capacidad 2 x 17-20,5 lt. Producción por ora 2 x 27-32 kg. Cesto único, capacidad máxima 1 kg, capacidad aconsejada 0,8 kg por canasta.

**Cubetas: 2 - Cestos: 2 - Aceite: 2 x (12,5-14,5) lt - Producción: 2 x (27-32) kg**



Manual controls with electromechanical temperature control.  
 Handbetrieb mit elektromechanisches Temperaturkontrolle.  
 Contrôles manuels avec réglage électromécanique de la température.  
 Comandi manuali con controllo elettromeccanico della temperatura.  
 Mandos manuales con control electromecánico de la temperatura.



kg  
57

Standard voltage / Standardspannung / Voltage standard / Voltaggio standard / Voltaje estándar

Art. N.	Voltage	Power	Supply	1 Supply line / Fuse	Baskets	Gravity filtration
Art. Nr.	Versorgungssp.	Leistung	Zuleitung	1 El. Kabel / Absicherung	Körbe	Schwerkraftfiltration
No. d'art.	Puissance	Puissance	Raccordement	1 Câble d'aliment. / Fusible	Paniers	Filtration par gravité
Art. N°	Tensione	Potenza	Alimentazione	1 Linea / Fusibile	Cestelli	Filtraggio a gravità
Art. N°	Tensión	Potencia	Alimentación	1 Línea / Fusible	Cestos	Filtrado por gravedad
650138	3NAC 400V	2 x 11,4 kW	3L+N+PE	2 x 3x20A	2	✗
650139	3NAC 400V	2 x 15 kW	3L+N+PE	2 x 3x25A	2	✗
651138	3NAC 400V	2 x 11,4 kW	3L+N+PE	2 x 3x25A	2	✓
651139	3NAC 400V	2 x 15 kW	3L+N+PE	2 x 3x25A	2	✓

Optional extras - Zubehör - Accessoires - Accessori - Accesorios

Art. N.	Description
Art. Nr.	Beschreibung
No. d'art.	Description
Art. N°	Descrizione
Art. N°	Descripción
FZ101140	Stainless steel filter - <i>Edelstahlfilter</i> - Filtre acier inox - <i>Filtro in acciaio inox</i> - Filtro de acero inoxidable
FZ101159	Fine tissue filter - <i>Feiner Tissuefilter</i> - Filtre en tissu - <i>Filtro in tessuto</i> - Filtro textil
FZ101143	Fine tissue filter support - <i>Feiner Tissuefilterhalter</i> - Support pour filtre en tissu - <i>Supporto per filtro in tessuto</i> - Soporte para filtro textil
OC400	Castors - <i>Bockrollen</i> - Jeu de roulettes - <i>Ruote</i> - Ruedas
OF 1	Filter Kit - <i>Filter-set</i> - Kit de filters - <i>Kit di filtri</i> - Kit de filtrado
OP 1	Single oil pump - <i>Ölpumpe Einzel</i> - Système de pompage simple - <i>Sistema singolo di pompaggio olio</i> - Sistema único de bombeo de aceite
OP 2	Double oil pump - <i>Ölpumpe Doppelt</i> - Système de pompage double - <i>Sistema doppio di pompaggio olio</i> - Sistema a doblado de bombeo de aceite

LxPxH  
41x75x115

Electric supply / *Elektroanschluss* / Version électrique  
 Versione elettrica / Modelo eléctrico

