

## Technisches Datenblatt Chef'sCombi 10 GN elektrisch



### Kapazität:

- 10 Einschübe GN 1/1
- Herausnehmbare Einhängestelle mit Standardscharnier und einem Schienenabstand von 67 mm.
- Auswahl an Zubehör für verschiedene Verfahren wie Backen, Schmoren oder Grillen.

### Betriebsarten:

- Heißluft: von 30 bis 300°C
- Dampf: von 30 bis 100°C
- Heißdampf: von 101°C bis 130°C
- Kombi: von 30 bis 300°C

## Beschreibung

Multifunktionales All-in-One-Gargerät: Heißluft, Dampfgaren, Braten, Grillen, Heißluftfrittieren, Pochieren, Köcheln, Niedertemperaturgaren, Auftauen, Regenerieren, Warmhalten.

Fortschrittliche Gartechnologien für erstklassige Garergebnisse dank leistungsstarker Heizelemente, Klimaregulierung durch Lambdasonde, leistungsstarke Entfeuchtung, gleichmäßige Wärmeverteilung und Beschwadungsfunktion.

## Chef'sCombi ist mit den folgenden Technologien ausgestattet:

### CombiOS

Intuitives und reaktionsschnelles Betriebssystem, das sich an Ihre Bedürfnisse anpasst.

### CombiClimateControl

Leistungsstarkes Management der Garbedingungen für hervorragende Garergebnisse.

### Manuelles Garen mit AutoClimate

Präzise, schnell und einfach zu bedienen.

### CombiGuide

Intelligenter Garassistent, der Ihnen reproduzierbare und optimale Garergebnisse garantiert, unabhängig davon, wer den Chef'sCombi bedient.

### MenuMix

Kombiniert gemischte Chargen einfach und schnell.

### CombiCare

Automatische, saubere, schnelle und vor allem kostengünstige Reinigung.

## CombiOS

CombiOS ist ein innovatives Betriebskonzept, das auf der Nutzung eines Smartphones basiert, bei dem ein Hochleistungsprozessor im Hintergrund läuft. Dadurch ist die Bedienung intuitiv und sehr reaktionsschnell. Es gibt praktisch keine Wartezeiten, vor allem nicht beim Ein- und Ausschalten. Wenn Sie möchten, können Sie Ihre eigene individuelle Benutzeroberfläche anpassen.

## CombiClimateControl

Dies ist die Grundlage für eine herausragende Leistung beim Garen. Die Hitze wird gleichmäßig und bei Bedarf kraftvoll im Garraum verteilt. Das garantiert auch bei voller Beladung optimale Garergebnisse. Der frische Dampf wird vom Dampfgenerator geliefert. Die leistungsstarke Entfeuchtung sorgt für die gewünschte Knusprigkeit.

## AutoClimate

AutoClimate unterstützt den Anwender beim manuellen Garen, wenn er dies wünscht. AutoClimate stellt das geeignete Garklima auf der Grundlage der vom Anwender gewählten Temperatur des Garraums ein.

## CombiGuide

CombiGuide ist ein einfacher Garassistent, der reproduzierbare Garergebnisse liefert, unabhängig davon, wer den Kochlöffel schwingt. Der Anwender gibt an, wie die Lebensmittel gegart werden sollen, und CombiGuide stellt automatisch das ideale Garklima ein. Die automatische Beladungserkennung nimmt die notwendigen Anpassungen vor. Der Anwender kann jederzeit eingreifen, wenn er es wünscht.

## MenuMix

MenuMix überwacht jeden Einschub sekundengenau. Einfach beladen, Timer einstellen und der Chef'sCombi meldet, wann die Gerichte fertig sind. Wenn Sie es wünschen, zeigt Ihnen MenuMix auch an, welche Gerichte zueinander passen. Und natürlich können auch gemischte Chargen geplant und gespeichert werden. Alles ist auf den Punkt gebracht.

## CombiCare

Automatisches Reinigungssystem mit Verschmutzungserkennung und Reinigungsprogrammen, die ideal an den Verschmutzungsgrad angepasst werden können. Verwendung von festen Reinigungstabs und einfach zu handhabenden Reinigungspulvern. Innerhalb kürzester Zeit sind der Garraum, der Dampfgenerator und der Abfluss perfekt sauber und kalkfrei. Dank der einzigartigen Technologie benötigt die Reinigung von Chef'sCombi wenig Energie, wenig Chemikalien und wenig Zeit.

## Beschreibung und Funktionen

### Funktionsweise

- 10"-HD kapazitiver Touchscreen, der auch mit Handschuhen bedient werden kann.
- Einfache Bedienung wie bei einem Smartphone: Ziehen, Drag & Drop, Widgets, Tutorials usw.
- Hochleistungsprozessor für einen reaktionsschnellen Betrieb.
- Einfache Personalisierung der Anzeigehalte.
- Die Benutzeroberfläche kann auf verschiedene Sprachen eingestellt werden.
- Erstellung von individuellen Benutzerprofilen mit optionalen PIN-Codes.
- Einstellung der Sprache entsprechend dem Benutzerprofil.
- Der Bildschirminhalt ist dank der erweiterten und strukturierten Anzeige der wichtigsten Informationen leicht lesbar.
- Anforderungen zum Laden und Entnehmen durch ein energiesparendes LED-System, ein Farbdisplay und eine beleuchtete Bedientaste.
- Der Status des Geräts wird durch eine beleuchtete, weithin sichtbare Bedientaste angezeigt.
- Klare Anzeigen wie Vorheizen, Be- und Entladen und dynamische Animationen.
- Akustische Aufforderungen und visuelle Meldungen, wenn eine Aktion des Anwenders erforderlich ist.
- Erweiterte Suchfunktion, die alle Garprotokolle, Anwendungsbeispiele und Parameter umfasst. Möglichkeit der Anwendung von Filtern und der Sortierung der Suche.
- Schnellzugriff auf die Hilfe und die Parameter.
- Die kontextsensitive Hilfe zeigt immer den aktuellen Inhalt der Hilfe für den angezeigten Bildschirminhalt an.
- Starten Sie die Hilfedatei, um das Anwendungsbeispiel zu überprüfen.
- Rasches Einstellen der gewünschten Temperatur mithilfe des Menüs für die Temperatur-Schnellauswahl.
- Rasches Hinzufügen einer zusätzlichen Garzeit mithilfe des Menüs für Zeit-Schnellauswahl.
- Die Top 12 Favoriten ermöglichen einen schnellen Zugriff auf die am häufigsten verwendeten Garprotokolle.
- Die Uhrzeit kann im 12- oder 24-Stunden-Format angezeigt werden.
- Digitale Temperaturanzeige, einstellbar in °C oder °F, mit Soll- und Ist-Werten.
- Die Feuchte und die Garzeit werden digital angezeigt; die Soll- und Istwerte werden angezeigt.
- Die Zeiteinstellung wird in Sekunden, Minuten und Stunden angezeigt.
- Standby-Modi: bietet einen Standby-Modus und einen zwischengeschalteten Standby-Modus für längere Zyklen wie das Garen über Nacht.

### Funktionen der Garautomatik

- Gleichmäßige Energieverteilung im Garraum durch ein kontrolliertes Luftverteilungssystem mit reversierendem Lüfterrad.
- Garprotokolle mit automatischer Steuerung und Anpassung der Garparameter, um unabhängig von der Beladung oder der Größe des Produkts ein optimales Garergebnis zu gewährleisten.
- Einstellung des gewünschten Garergebnisses durch Bestimmung des Bräunungsgrades, des Gargrades und der Produktgröße.
- Beladungserkennung und Anpassung der Garparameter, um unabhängig von der Beladungsmenge eine reproduzierbare Garqualität zu gewährleisten.
- Kontrolle des Bräunungsgrades und Berechnung des aktuellen Bräunungsgrades auf Basis der Maillard-Reaktion.
- Automatische Anpassung der Garumgebung an die eingestellte Gartemperatur.
- Steuerung der Garvorgänge auf mehreren Einschubebenen mit Timer für jede Einschubebene.
- Vorschläge für Gerichte, die zusammen gegart werden können.
- Planung und Aufzeichnung von Protokollen für gemischte Chargen, um einen standardisierten Produktionsprozess zu gewährleisten.
- Erkennung der Positionierung des Kerntemperaturfühlers mit Benachrichtigung des Anwenders bei falscher Positionierung.
- Kerntemperatur-Assistent zur Auswahl der richtigen Kerntemperatur für das jeweilige Gargut.
- Automatische Überprüfung von Backwaren und Feingebäck.
- Intuitive und individuelle Programmierung einer unbegrenzten Anzahl von Garprotokollen mit einer unbegrenzten Anzahl von Drag-and-Drop-Schritten.
- Einfache Übertragung von Garprotokollen auf andere Garsysteme über eine sichere Cloud-Verbindung oder über USB.
- Der abgesicherte Modus sorgt für ein ununterbrochenes Garen mit Heißluft unabhängig von der Störung (mit Ausnahme eines Stromausfalls des Systems), wie z. B. einem defekten Bildschirm, einer defekten Taste usw.
- Lüfter mit adaptiver Geschwindigkeit: umfasst 4 standardmäßige Lüftergeschwindigkeiten, eine Höchstgeschwindigkeit, und reduziert die Geschwindigkeit nach 2 Stunden automatisch um die Hälfte, wobei die optimale Leistung beibehalten wird.

## Garfunktionen

- 3 Betriebsarten: Heißluft von 30 bis 300 °C, Dampf von 30 bis 100 °C, Heißdampf von 101 bis 130 °C, Kombination aus Heißluft und Dampf von 30 bis 300 °C.
- Maximale Gartemperatur von 300 °C.
- Leistungsstarke Heizelemente für kurze Aufheizzeiten und einen schnellen Ausgleich des Temperaturabfalls bei voller Beladung oder im à la carte-Betrieb.
- Hocheffizienter Dampfgenerator zur Gewährleistung einer maximalen Sättigung mit frischem, hygienischem Dampf auch unter 100 °C.
- Leistungsstarker Dampf für spezielle Dampfanwendungen wie z. B. chinesische Ravioli.
- Beschwadungsfunktion für hervorragende Garergebnisse, eine saftige Krume und eine knusprige, glänzende Kruste.
- Prozentgenaue Einstellung und Regelung der Feuchte von 0 bis 100 %.
- Prozentgenaue Messung der Feuchte unter 100 °C für das Niedertemperaturgaren.
- Hochleistungsentfeuchtung für bestmögliche Gleichmäßigkeit und hohe Knusprigkeit auch bei großen Mengen an Gargut.
- Gradgenaue Regelung der Garraumtemperatur.
- 5 einstellbare Lüftergeschwindigkeiten.
- Sichere und schnelle Abkühlung des Garraums durch Luft oder Wasser, bei geschlossener Tür für zusätzliche Sicherheit.
- Kerntemperaturfühler mit drei Messpunkten.
- Optionaler externer Kerntemperaturfühler (USB) mit einem Messpunkt für dünnes oder sehr kleines Gargut.
- Betriebsart Delta-T.
- Automatisch vorgewählte Einschaltzeit mit veränderbarem Datum und Uhrzeit.

## Reinigung und Pflege

- Automatisches, wasserdruckunabhängiges Reinigungs- und Pflegesystem für den Garraum und den Dampfgenerator.
- Das Zirkulationssystem sorgt dafür, dass während des Reinigungsprozesses, der aus vier effizienten Reinigungszyklen und einer Spülung besteht, der Wasser- und Energieverbrauch gesenkt und gleichzeitig eine optimale Reinigung gewährleistet wird.
- Automatische Reinigung und Entfernung von Kalkablagerungen im Dampfgenerator während des Reinigungszyklus.
- Erkennung des Verschmutzungsgrades in Abhängigkeit von den jeweiligen gegarten Lebensmitteln. Ideale Anpassung des erforderlichen Reinigungsprozesses.
- Ultraschnelles Spülen in nur 6 Minuten für eine praktisch ununterbrochene und hygienische Produktion.
- Verschiedene Reinigungsprogramme für eine ideale Anpassung an den Verschmutzungsgrad.
- Verwendung von festen Reinigungstabs und Pflegepulvern, um einen einfachen und sicheren Betrieb zu gewährleisten.
- Das fortschrittliche Kalkmanagement umfasst eine regelmäßige Kesselspülung und eine Echtzeit-Erkennung der Menge der Kalkablagerungen, wodurch ein optimaler Betrieb des Geräts gewährleistet wird.
- Innen- und Außenmaterial: Edelstahl DIN 1.4301 / ASTM 304, perfekt hygienischer Garraum mit abgerundeten Ecken und optimiertem Luftstrom.
- Die Glas- und Edelstahloberflächen ermöglichen eine einfache und sichere Außenreinigung.
- Schutz der Klasse IPX5 gegen Spritzwasser aus allen Richtungen.

## Arbeitssicherheit und Betriebssicherheit

- Maximale Beladungshöhe von nicht mehr als 1,6 m bei Verwendung eines entsprechenden Untergestells.
- Kondensations-/Abzugshaube (Zubehör), die die Saugleistung regulieren und Servicemeldungen übermitteln kann.
- Langlebige, energiesparende LEDs beleuchten den Garraum mit hervorragender Farbtreue.
- Nach Euronorm zertifiziert.
- Doppelverglaste Garraumtür mit Hinterlüftung, spezieller wärmereflektierender Beschichtung und schwenkbaren Verkleidungen für eine einfache Reinigung. Berührungstemperatur der Garraumtür max. 73°C.
- Integrierte ausziehbare Handbrause und umschaltbare Sprüh-/Strahlfunktion.
- Elektronischer Sicherheitstemperaturbegrenzer für den Dampfgenerator und die Heißluftheizung.
- Integrierte Lüfterradbremse.
- Speicherung und Abruf von HACCP-Daten über USB oder über unsere App „Hobart SmartConnect“.
- Getestet nach nationalen und internationalen Standards für den unbeaufsichtigten Betrieb.
- Die maximale Beladungshöhe darf bei Verwendung eines HOBART-Untergestells nicht mehr als 1,60 m betragen.
- Ergonomischer Türgriff mit Türöffnung für Rechts- und Linkshänder und Zuschlagfunktion.
- Erkennung des Verschmutzungsgrades mit Vorschlag für einen geeigneten Reinigungszyklus.

### **Vernetzung**

- Konnektivität über Ethernet für eine stabile und sichere Verbindung. Ethernet-Schnittstelle.
- WLAN und Bluetooth sind optional über einen USB-Stick (nicht im Lieferumfang enthalten) verfügbar und bieten kabellose Flexibilität.
- Integrierte USB-Schnittstelle für den lokalen Datenaustausch.
- Kostenlose App, mit der Sie Ihren gesamten ITW-Gerätebestand über eine einzige Anwendung überwachen können, sodass eine bequeme Fernsteuerung und -verwaltung möglich ist.
- Kostenlose App, mit der Sie Ihre persönlichen Garprotokolle von zu Hause aus erstellen, bearbeiten und herunterladen können.

### **Installation, Wartung und Umwelt**

- Eine professionelle Installation durch von HOBART-zertifizierte Techniker wird empfohlen.
- Anpassung an den Installationsort (Höhe über dem Meeresspiegel) durch Kalibrierung bei der Installation.
- Betrieb ohne Wasserenthärter und ohne zusätzliche manuelle Entkalkung möglich.
- Wartungsdiagnosesystem mit automatischer Anzeige von Wartungsmeldungen, Selbsttestfunktion zum aktiven Testen der Gerätefunktionen.
- Eine regelmäßige Wartung wird empfohlen. Wartung durch den HOBART-Servicepartner gemäß den Empfehlungen des Herstellers.
- HOBART-Garantie von einem Jahr, einschließlich aller Teile.
- Energieeffizienz gemäß ENERGY STAR getestet und genehmigt. Veröffentlicht unter [www.energystar.gov](http://www.energystar.gov).
- Überwachung des Verbrauchs: Verbrauchskontrollen von Energie, Reinigungsmitteln und Wasser über die App „Hobart SmartConnect“.
- Einfachere Zugänglichkeit: Vereinfachte Wartung durch standardisierte Anordnung der Bauteile. Identische Anordnung der Bauteile in allen Kombidämpfern.
- Die elektronische Steuerplatine ist für Techniker direkt zugänglich, was die Wartungsarbeiten und die Kontrollen mit Positionierung in der Betriebsart Wartung vereinfacht.
- Nähere Informationen finden Sie in der Installationsanleitung\*\* Es gelten die allgemeinen Geschäftsbedingungen, siehe Garantieerklärung des Herstellers unter [www.hobart.de](http://www.hobart.de).

### **Optionen**

- Spannung: dreiphasig 230 Volt.
- Umgekehrt gebänderte Tür (Linksanschlag).
- Fettsammlung.

## Technische Daten

CODE	
Artikel-Code	HICS101E
Technischer Code	HICS101E

ABMESSUNGEN (H x B x T)	
Außen (gesamt)	1076 x 852 x 893 mm
Außen (Gehäuse)	932 x 852 x 826 mm
Maximale Arbeitshöhe*	1568 / 1746 mm
Minimale Arbeitshöhe*	965 / 1143 mm
Höhe Kombi + Untergestell*	1767 / 1945 mm

\* Je nach Höhe des HOBART-Untergestells, das als Zubehör verwendet wird.

KAPAZITÄTEN	
Anzahl Essen pro Tag	150
Bleche GN 1/1 (325 x 530mm)	10
Maximale Tiefe der Behälter	65 mm
Abstand zwischen den Einschüben	67 mm
Höchstbelastung pro Einschub	5 kg
Maximale Gesamtbelastung	50 kg

GEWICHT (brutto / netto)	
	175 kg / 155 kg

PACKMABE	
Höhe x Breite x Tiefe	1270 x 940 x 900 mm

MINDESTABSTÄNDE / WÄNDE			
	Links	Hinten	Rechts
Mindestabstand	50 mm	0 mm	50 mm
Standard	500 mm	0 mm	50 mm
Wärmequellen	350 mm	0 mm	50 mm

ABLUFT UND WÄRMEBELASTUNG	
Latente Wärmebelastung	3276 W
Sensible Wärmeabgabe	2184 W
Geräuschemission	<70 dB (A)

KONSTRUKTION	
Garraum und Gehäuse	Edelstahl 18-10

GERÄTETYP	
	Tischgerät

ANSCHLUSSSPEZIFIKATIONEN DATEN	
Datenschnittstelle LAN	RJ45
Datenschnittstelle WLAN	IEEE 802.11 ac/a/b/g/n

STROMVERSORGUNG	
<b>Dreiphasig 230V+T</b>	
I max	48.2 A
Gesamtleistung	18.2 kW
Leistung „Dampf“	17.5 kW
Leistung „Heißluft“	18 kW
Erforderliche Absicherung	Schutzschalter 63A Kurve C oder B und FI-Schutzschalter 30mA Typ AC
<b>Dreiphasig 400V+T+N</b>	
I max	29.0 A
Gesamtleistung	18.2 kW
Leistung „Dampf“	17.5 kW
Leistung „Heißluft“	18 kW
Erforderliche Absicherung	Schutzschalter 32A Kurve C oder B und FI-Schutzschalter 30mA Typ AC
<b>Dreiphasig 400V+T</b>	
I max	29.0 A
Gesamtleistung	18.2 kW
Leistung „Dampf“	17.5 kW
Leistung „Heißluft“	18 kW
Erforderliche Absicherung	Schutzschalter 32A Kurve C oder B und FI-Schutzschalter 30mA Typ AC

KALTES TRINKWASSER	
Druck (min / max)	150/600 kPa (1,5 bar / 6 bar)
Höchsttemperatur Kaltwasser	23°C
Art	Gefiltert mit 131 µm
Wasserqualität	Chlorid Cl <sup>-</sup> : ≤ 150 mg/l (150 ppm) Freies Chlor Cl <sub>2</sub> : ≤ 0,2 mg/l (0,2 ppm) 6.5 ≤ PH ≤ 9
Leitfähigkeit	≥ 50 µS/cm
Anschluss	Gewinde 20/27+ Adapter GHT 3/4"
Maximaler Durchfluss	12,7 l/min

Ein Absperrventil in der Nähe vorsehen.

ENTHÄRTETES WASSER	
Druck (min / max)	150/600 kPa (1,5 bar / 6 bar)
Höchsttemp. enthärtetes Wasser	23°C
Art	Gefiltert mit 131 µm
Härte	TH 3.4 bis 11.2°dH (60 bis 200 ppm)
Wasserqualität	Chlorid Cl <sup>-</sup> : ≤ 150 mg/l (150 ppm) Freies Chlor Cl <sub>2</sub> : ≤ 0,2 mg/l (0,2 ppm) 6.5 ≤ PH ≤ 9
Leitfähigkeit	≥ 50 µS/cm
Anschluss	Gewinde 20/27+ Adapter GHT 3/4"
Maximaler Durchfluss	7,7 l/min

Ein Absperrventil in der Nähe vorsehen.

ABLAUF	
Anschluss	Horizontaler Ausgang Glattes Rohr Ø 40 mm

Bei dem ablaufenden Wasser kann es sich um Kondensat mit hohen Temperaturen handeln. Verwenden Sie daher Materialien, die für diese Temperaturen geeignet sind. Zwischen dem Gerät und dem Ablauf muss unbedingt ein Siphon eingebaut werden, um Geruchsbildung zu verhindern.

## Installationsbedingungen

Die nationalen und lokalen Normen und Vorschriften für die Installation, den Einsatz und den Betrieb von industriellen Gargeräten müssen eingehalten werden. Die örtlich geltenden Normen und Vorschriften für die Belüftung von Räumen sind zu beachten. Bitte beachten Sie die Installations- und Bedienungsanleitung, die auf unserer Prospek-Website verfügbar ist.

> Um die App „SMARTCONN365“ nutzen zu können, muss am Installationsort ein RJ45-Netzwerkanschluss oder die Möglichkeit zur Verbindung mit einem WLAN-Netzwerk (IEEE 802.11 ac/a/b/g/n) vorhanden sein. Für eine optimale Leistung sollte eine Datenübertragungsrate von mindestens 100 MBit/s vorgesehen werden.

## NORMEN: In Übereinstimmung mit den Normen

**EN 60335-1:** Europäische Normen zur Sicherheit elektrischer Geräte.

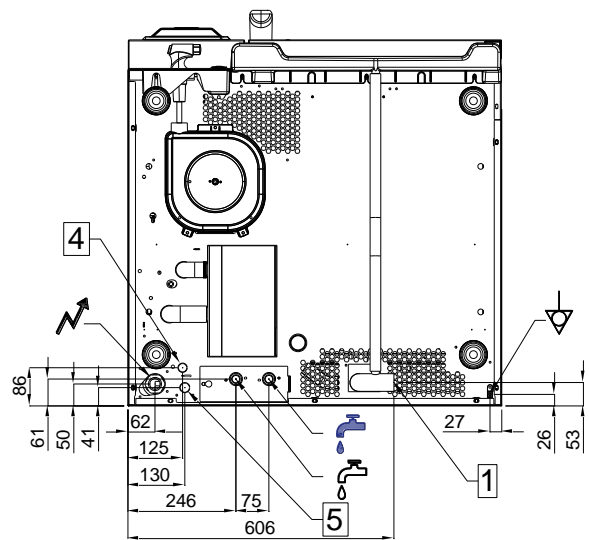
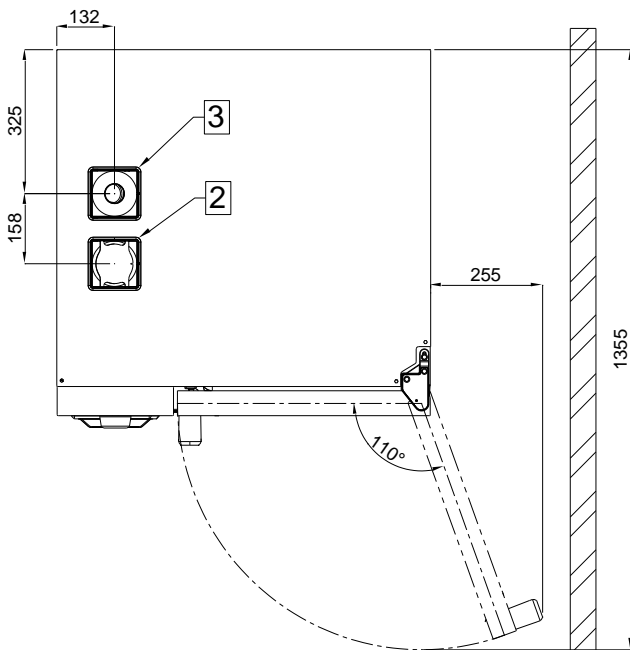
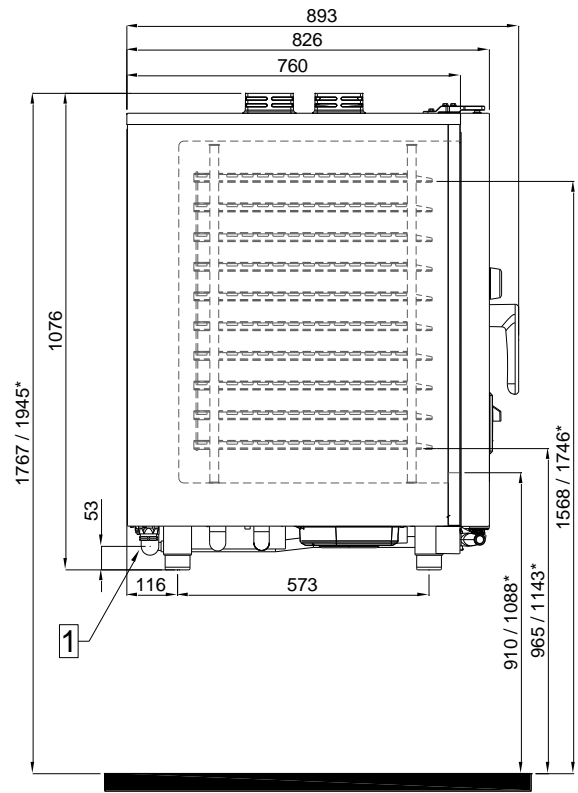
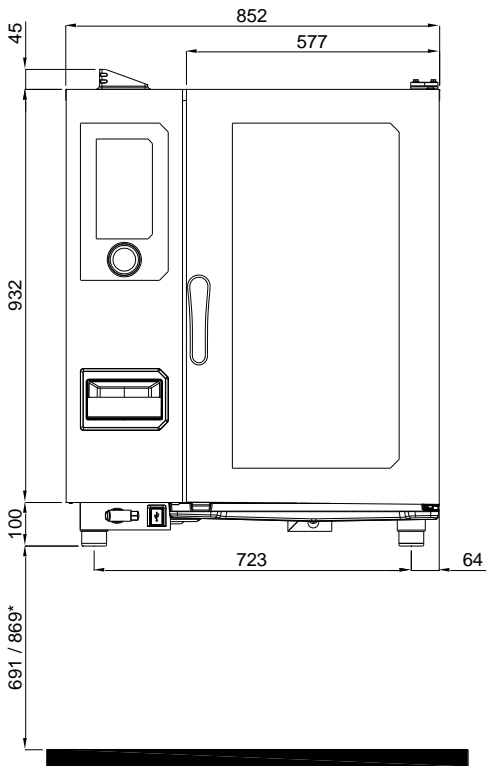
**EN 60335-2-42:** Europäische Normen zur Sicherheit elektrischer Geräte.

**IP 25 und IK 9:** Schutzarten.

**EN 1672-2:** Hygiene.



**Technische Zeichnung**



\* Je nach Höhe des HOBART-Untergestells, das als Zubehör verwendet wird.

- Anschluss ELEKTRIK**  
Elektrischer Anschluss 260mm vom Untergestell / 950-1129\* vom Boden  
(Kabel mit 1,5 Meter Durchhang verlegen)
- KALTES TRINKWASSER**  
Wasserzulauf 80mm vom Untergestell / 771-949\* vom Boden
- ENTHÄRTETES WASSER**  
Wasserzulauf 80mm vom Untergestell / 771-949\* vom Boden
- POTENTIALAUSGLEICH**

- ① **ABLAUF**  
Ablauf 53mm vom Untergestell / 744-922\* vom Boden
- ② **WRASENVENTIL IN**  
Edelstahlrohr Durchmesser 70 mm
- ③ **KAMIN ZUM DAMPFBLOSS**  
Edelstahlrohr Durchmesser 45 mm
- ④ **ETHERNET-PORT**
- ⑤ **OPTION ENERGIESPAR-SET**

**Zubehör** (siehe spezifisches Technisches Datenblatt)

- Set 3 Roste
- Set 5 Roste
- Set Einhängestelle 8 Einschübe
- Kit Dampfleitblech
- Kit Edelstahl-Sockelleisten für übereinander gestellte Kombidämpfer
- Kit Edelstahl-Sockelleisten für Tischgeräte
- Adapterkit zum Übereinanderstapeln von elektrischen Kombidämpfern
- Adapterkit zum Übereinanderstapeln von Gasgeräten
- Fahrbares Untergestell für übereinander gestellte Kombidämpfer
- Fahrbares Untergestell für übereinander gestellte Kombidämpfer (Bedienersicherheit 1,6m)
- Untergestell Ht150 für übereinander gestellte Kombidämpfer
- Untergestell Ht250 für übereinander gestellte Kombidämpfer
- Bankett-Einfahrrahmen
- Kondensationshaube (elektr.)
- Kit Fettauffangsystem
- Kit Kohlefilter für Kondensationshaube
- Kit HEPA-Filter für Kondensationshaube
- Kit fahrbares Untergestell
- Untergestell Fettauffangsystem
- Kit Rutschfester Aufsatzrahmen, Höhe 26 mm
- Sicherheitstürverschluss-Set
- Montage-Kit
- Hordengestellwagen, Schienenabst.65
- Bankett-Abdeckhaube
- Set Einhängestelle 10 Einschübe (Bedienersicherheit 1,6m)
- Set Euronorm-Einhängestelle (Bäcker-Norm)
- Montage-Kit Kombidämpfer Europa
- Tür-Set Untergestell
- Untergestell
- Transportwagen für Bankett-Tellerhordengestellwagen
- 10-Liter-Kanister
- 20-Liter-Kanister
- Transportwagen Fettauffangsystem
- Kit Bodenbefestigung für Untergestelle
- Anschluss-Set Abluftschlauch 200mm für Kondensationshaube
- Anschluss-Set Energiemanager
- WLAN-Netzanschluss-Set
- KT-Fühler Empfindliche Produkte 1Pkt d2, 5x100mm USB
- KT-Fühler Standard 3Pkt d3, 2x100mm USB
- Smoker mit Räucherspänen
- Care-Stick (Eimer mit 100 Sticks)
- Cleaner-Tab (Eimer mit 120 Tabs)

*Wir bieten eine große Auswahl an Garzubehör, das Ihnen hilft, perfekte Garergebnisse zu erzielen. Weitere Informationen finden Sie in unserer Zubehörbroschüre oder wenden Sie sich an Ihren Händler.*

**Niederlassungen**

**HOBART GmbH**  
Robert Bosch Str. 17,  
77656 Offenburg - GERMANY  
Telefon: +49 781 6000  
Fax: +49 781 600-231