

© This drawing may without our consent neither duplicated, still third persons submitted or handed over. Offences can after § 18 of the Law over mean competition criminal pursuit to involve.

Ausgedruckte Zeichnung unterliegt nicht dem Änderungsdienst!  
Printed Drawing is not automatically updated!

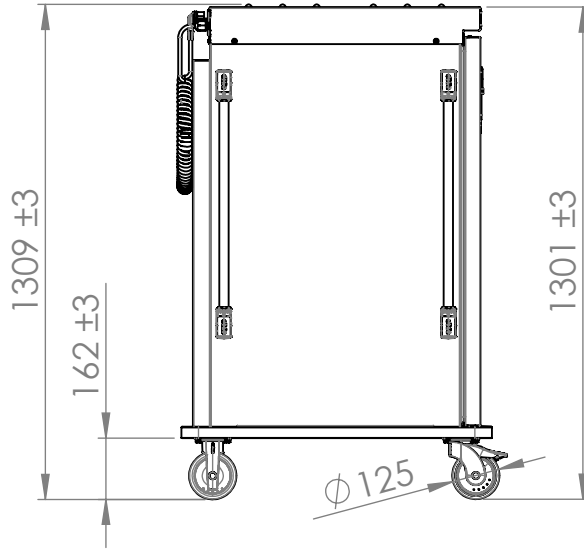
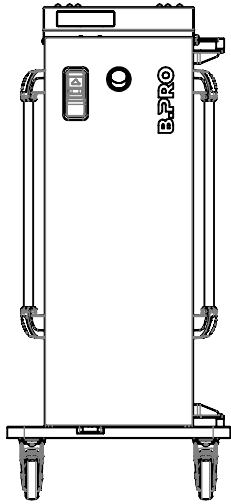
© Diese Zeichnung darf ohne unsere Einwilligung weder vervielfältigt, noch dritten Personen vorgelegt oder ausgenündigt werden. Zuwiderhandlungen können nach § 18 des Gesetzes über unlauteren Wettbewerb strafrechtliche Verfolgung nach sich ziehen

1

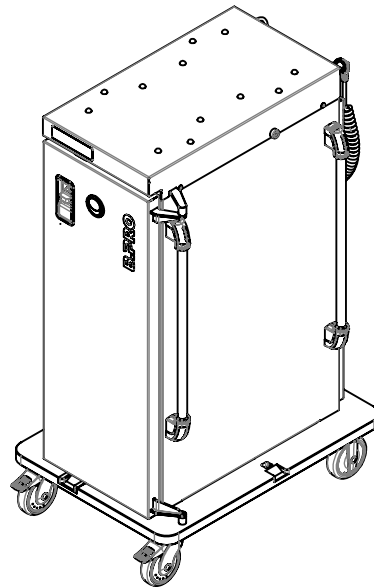
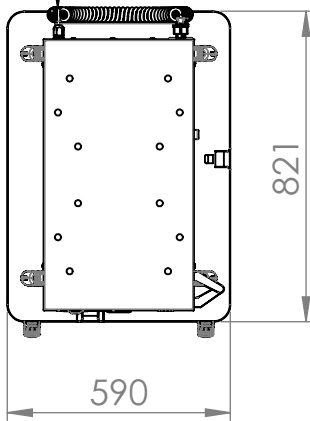
2

3

4



Kabelaustritt  
Cable outlet



Max. Tragfähigkeit: 90 kg  
Max. Dachlast: 33kg  
Kapazität: 24 Auflagesicken, Abstand 38,3 mm  
Rollen: Kunststoff entsprechend DIN 18867-8  
Stromversorgung: 220-240V; 50/60 Hz; 0,99 kW  
Kabellänge: gestreckt ca. 2,2 m

*Max. load capacity: 90 kg  
Max. load capacity roof: 33kg  
Capacity: 24 pairs of ledges with space 38,3 mm  
Castors: synthetic according to DIN 18867-8  
Power supply: 220-240V; 50/60 Hz; 0,99 kW  
Cable length: extended approx. 2,2 m*

1													
Index	Rev.-No.	Description of modification							Date	Name			
<b>B.PRO</b>		Scale	M 1:20	Group	100	Status	freigegeben	Document type	KDI	Std. paper-size	A4		
Tolerances according to ISO 2768-cL		Material		Date		Name		Document item-no. 2000293269.01					
		Surface		26.07.2022		SteinhäuserA		SAP material-no. 00575201					
				26.07.2023		Gärtnerl							
				26.07.2023		Gärtnerl							
Origin		Description <b>BPT E 24 H</b>											

Notice: 2000282654 Sheet 1 of 1