



A370031 / GDP 320E



A370032 / GDP 650E



370035 / GDP 320E



370036 / GDP 650E

DEUTSCH

Inhaltsverzeichnis

- 1. Sicherheit..... 2**
 - 1.1 Sicherheitshinweise..... 2
 - 1.2 Symbolerklärung 5
 - 1.3 Bestimmungsgemäße Verwendung..... 6
- 2. Allgemeines 7**
 - 2.1 Haftung und Gewährleistung 7
 - 2.2 Urheberschutz 7
 - 2.3 Konformitätserklärung 7
- 3. Transport, Verpackung und Lagerung 8**
 - 3.1 Transportinspektion 8
 - 3.2 Verpackung 8
 - 3.3 Lagerung 8
- 4. Technische Daten..... 9**
 - 4.1 Baugruppenübersicht 9
 - 4.2 Technische Angaben..... 11
- 5. Installation und Bedienung 13**
 - 5.1 Installation 13
 - 5.2 Bedienung 15
- 6. Reinigung und Wartung..... 17**
- 7. Entsorgung 18**

Bartscher GmbH
Franz-Kleine-Str. 28
D-33154 Salzkotten
Germany

Tel.: +49 (0) 5258 971-0
Fax: +49 (0) 5258 971-120

Service-Hotline: 0180 5 971 197
(14ct/Min. aus dem deutschen Festnetz)



Die Gebrauchsanleitung vor Inbetriebnahme lesen und griffbereit am Gerät aufbewahren!

Diese Gebrauchsanleitung beschreibt die Installation, Bedienung und Wartung des Gerätes und dient als wichtige Informationsquelle und Nachschlagewerk.

Die Kenntnis aller in ihr enthaltenen Sicherheitshinweise und Handlungsanweisungen schafft die Voraussetzung für das sichere und sachgerechte Arbeiten mit dem Gerät.

Darüber hinaus sind die für den Einsatzbereich des Gerätes geltenden örtlichen Unfallverhütungsvorschriften und allgemeinen Sicherheitsbestimmungen einzuhalten.

Die Gebrauchsanleitung ist Produktbestandteil und in unmittelbarer Nähe des Gerätes für das Installations-, Bedienungs-, Wartungs- und Reinigungspersonal jederzeit zugänglich aufzubewahren.

Wenn das Gerät an eine dritte Person weitergegeben wird, muss die Gebrauchsanleitung mit ausgehändigt werden.

1. Sicherheit

Das Gerät ist nach den derzeit gültigen Regeln der Technik gebaut. Es können jedoch von diesem Gerät Gefahren ausgehen, wenn es unsachgemäß oder nicht bestimmungsgemäß verwendet wird.

Alle Personen, die das Gerät benutzen, müssen sich an die Angaben in der Gebrauchsanleitung halten und die Sicherheitshinweise beachten.

1.1 Sicherheitshinweise

- Dieses Gerät ist nicht bestimmt, durch Personen (einschließlich Kinder) mit eingeschränkten physischen, sensorischen oder geistigen Fähigkeiten oder mangels Erfahrung und/oder mangels Wissen benutzt zu werden, es sei denn, sie werden durch eine für die Sicherheit zuständige Person beaufsichtigt oder erhalten von ihr Anweisungen, wie das Gerät zu benutzen ist.
- Kinder sollten beaufsichtigt werden, um sicherzustellen, dass sie nicht mit dem Gerät spielen.
- Lassen Sie das Gerät während des Betriebes **niemals** unbeaufsichtigt.
- Das Gerät nur in geschlossenen Räumen betreiben.
- Das Gerät ist nicht für den Betrieb mit einer externen Zeitschaltuhr oder Fernbedienung vorgesehen.
- Das Gerät darf nur in technisch einwandfreiem und betriebssicherem Zustand betrieben werden.

- Halten Sie Verpackungsmaterialien wie Plastikbeutel und Styroporteile außerhalb der Reichweite von Kindern. **Erstickungsgefahr!**
- Wartungs- und Reparaturarbeiten dürfen nur von qualifizierten Fachleuten unter Verwendung von Original-Ersatz- und Zubehörteilen ausgeführt werden. **Versuchen Sie niemals, selber an dem Gerät Reparaturen durchzuführen!**
- Keine Zubehör- und Ersatzteile verwenden, die nicht vom Hersteller empfohlen wurden. Diese könnten eine Gefahr für den Benutzer darstellen oder Schäden am Gerät verursachen und zu Personenschäden führen, zudem erlischt die Gewährleistung.
- Zur Vermeidung von Gefährdungen und zur Sicherung der optimalen Leistung dürfen am Gerät weder Veränderungen noch Umbauten vorgenommen werden, die durch den Hersteller nicht ausdrücklich genehmigt worden sind.



GEFAHR durch elektrischen Strom!

Zur Vermeidung der Gefahr die aufgeführten Sicherheitshinweise befolgen:

- Achten Sie darauf, dass das Netzkabel nicht mit Wärmequellen bzw. scharfen Kanten in Berührung kommt. Netzkabel nicht vom Tisch oder von der Theke herunter hängen lassen. Netzkabel so verlegen, dass niemand auf das Netzkabel treten oder darüber stolpern kann.
- Das Netzkabel nicht knicken, quetschen, verknoten, immer vollständig abwickeln. Stellen Sie niemals das Gerät oder andere Gegenstände auf das Netzkabel.
- Das Netzkabel nicht auf Teppichboden oder andere brennbare Stoffe verlegen. Netzkabel nicht abdecken, von Arbeitsbereichen fernhalten und nicht in Wasser oder andere Flüssigkeiten eintauchen.
- Überprüfen Sie das Netzkabel regelmäßig auf Beschädigungen. Benutzen Sie das Gerät nicht, wenn das Netzkabel beschädigt ist. Wenn dieses Schäden aufweist, muss es durch den Kundendienst oder einen qualifizierten Elektriker ausgetauscht werden, um Gefährdungen zu vermeiden.

- Ziehen Sie die Anschlussleitung immer am Netzstecker aus der Steckdose, nicht am Netzkabel selbst.
- Tragen, heben oder bewegen Sie das Gerät niemals am Netzkabel.
- Öffnen Sie auf keinen Fall das Gehäuse des Gerätes. Werden Spannung führende Anschlüsse berührt und der elektrische und mechanische Aufbau verändert, besteht Stromschlaggefahr.
- Tauchen Sie das Gerät, das Netzkabel und den Netzstecker niemals in Wasser oder andere Flüssigkeiten.
- Keine ätzenden Reinigungsmittel verwenden und darauf achten, dass kein Wasser in das Gerät eindringt.
- Nehmen Sie das Gerät **nicht** mit feuchten Händen oder auf nassem Boden stehend in Betrieb.
- Ziehen Sie den Netzstecker aus der Steckdose,
 - wenn Sie das Gerät nicht benutzen,
 - wenn während des Betriebes eine Störung auftritt,
 - bevor Sie das Gerät reinigen.



HEIßE OBERFLÄCHE! Verbrennungsgefahr!

Zur Vermeidung der Gefahr die aufgeführten Sicherheitshinweise befolgen:

- Während des Betriebes werden das Gehäuse und die Grillfläche sehr heiß. Berühren Sie diese nicht mit bloßen Händen. Benutzen Sie geeignete Küchenutensilien zum Auflegen und Abnehmen von Speisen.
- Auch nach dem Ausschalten ist das Gerät noch längere Zeit heiß, lassen Sie das Gerät ausreichend abkühlen, bevor Sie es reinigen oder an einen anderen Platz versetzen.
- Versetzen Sie das Gerät **niemals** während des Betriebes.



WARNUNG! Brand- oder Explosionsgefahr!

Zur Vermeidung der Gefahr die aufgeführten Sicherheitshinweise befolgen:

- Um Brandgefahr und Beschädigungen des Gerätes zu vermeiden, legen Sie während des Betriebes **niemals** Küchenutensilien, Tücher, Papier u. ä. auf die Grillfläche.
- Betreiben Sie das Gerät **niemals** in der Nähe von brennbaren, leicht entzündlichen Materialien (z. B. Benzin, Spiritus, Alkohol, etc.). Durch die Hitze verdampfen diese und es kann bei Kontakt mit Zündquellen zu Verpuffungen kommen, die zu schweren Personen- und Sachschäden führen.
- Sollte ein Brand entstehen, trennen Sie das Gerät von der Stromversorgung, bevor Sie geeignete Maßnahmen zur Brandbekämpfung einleiten. Sorgen Sie für ausreichend Frischluftzufuhr.

Achtung: Das Feuer niemals mit Wasser löschen, wenn der Netzstecker an die Steckdose angeschlossen ist. **Stromschlaggefahr!**

1.2 Symbolerklärung

Wichtige sicherheits- und gerätetechnische Hinweise sind in dieser Gebrauchsanleitung durch Symbole gekennzeichnet. Die Hinweise sind unbedingt zu befolgen, um Unfälle, Personen- und Sachschäden zu vermeiden.



GEFAHR!

Dieses Symbol macht auf unmittelbar drohende Gefahr aufmerksam, die zu schweren Körperverletzungen oder zum Tod führt.



WARNUNG!

Dieses Symbol kennzeichnet gefährliche Situationen, die zu schweren Körperverletzungen oder zum Tod führen können.



HEISSE OBERFLÄCHE!

Dieses Symbol macht auf die heiße Oberfläche des Gerätes während des Betriebes aufmerksam. Bei Nichtbeachten besteht Verbrennungsgefahr!



VORSICHT!

Dieses Symbol kennzeichnet möglicherweise gefährliche Situationen, die zu leichten Verletzungen führen oder Beschädigung, Fehlfunktionen und/oder Ausfall des Gerätes zur Folge haben können.



HINWEIS!

Dieses Symbol hebt Tipps und Informationen hervor, die für eine effiziente und störungsfreie Bedienung des Gerätes zu beachten sind.

1.3 Bestimmungsgemäße Verwendung



VORSICHT!

Das Gerät ist für den gewerblichen Gebrauch konzipiert und gebaut und darf nur von qualifiziertem Fachpersonal in Küchenbetrieben bedient werden.

Die Betriebssicherheit des Gerätes ist nur bei bestimmungsgemäßer Verwendung entsprechend der Angaben in der Gebrauchsanleitung gewährleistet.

Alle technischen Eingriffe, auch die Montage und die Instandhaltung sind ausschließlich von qualifiziertem Kundendienst vorzunehmen.

Die **Griddleplatte** ist nur zum **Grillen von Fleisch, Fisch und Gemüse** bestimmt.



VORSICHT!

Jede über die bestimmungsgemäße Verwendung hinausgehende und/oder andersartige Verwendung des Gerätes ist untersagt und gilt als nicht bestimmungsgemäß.

Ansprüche jeglicher Art gegen den Hersteller und/oder seine Bevollmächtigten wegen Schäden aus nicht bestimmungsgemäßer Verwendung des Gerätes sind ausgeschlossen.

Für alle Schäden bei nicht bestimmungsgemäßer Verwendung haftet allein der Betreiber.

2. Allgemeines

2.1 Haftung und Gewährleistung

Alle Angaben und Hinweise in dieser Gebrauchsanleitung wurden unter Berücksichtigung der geltenden Vorschriften, des aktuellen ingenieurtechnischen Entwicklungsstandes sowie unserer langjährigen Erkenntnisse und Erfahrungen zusammengestellt.

Die Übersetzungen der Gebrauchsanleitung wurden ebenfalls nach bestem Wissen erstellt. Eine Haftung für Übersetzungsfehler können wir jedoch nicht übernehmen. Maßgebend ist die beiliegende deutsche Version dieser Gebrauchsanleitung.

Der tatsächliche Lieferumfang kann bei Sonderausführungen, der Inanspruchnahme zusätzlicher Bestelloptionen oder auf Grund neuester technischer Änderungen u. U. von den hier beschriebenen Erläuterungen und zeichnerischen Darstellungen abweichen.



VORSICHT!

Diese Gebrauchsanleitung ist vor Beginn aller Arbeiten am und mit dem Gerät, insbesondere vor der Inbetriebnahme, sorgfältig durchzulesen!

Der Hersteller übernimmt **keine Haftung** für Schäden und Störungen bei:

- Nichtbeachtung der Anweisungen zur Bedienung und Reinigung;
- nicht bestimmungsgemäßer Verwendung;
- technischen Änderungen durch den Benutzer;
- Verwendung nicht zugelassener Ersatzteile.

Technische Änderungen am Produkt im Rahmen der Verbesserung der Gebrauchseigenschaften und der Weiterentwicklung behalten wir uns vor.

2.2 Urheberrecht

Die Gebrauchsanleitung und die in ihr enthaltenen Texte, Zeichnungen, Bilder und sonstigen Darstellungen sind urheberrechtlich geschützt. Vervielfältigungen in jeglicher Art und Form – auch auszugsweise – sowie die Verwertung und/oder Mitteilung des Inhaltes sind ohne schriftliche Freigabeerklärung des Herstellers nicht gestattet. Zuwiderhandlungen verpflichten zu Schadensersatz. Weitere Ansprüche bleiben vorbehalten.



HINWEIS!

Die grafischen Darstellungen in dieser Anleitung können unter Umständen leicht von der tatsächlichen Ausführung des Gerätes abweichen.

2.3 Konformitätserklärung



Das Gerät entspricht den aktuellen Normen und Richtlinien der EU. Dies bescheinigen wir in der EG-Konformitätserklärung. Bei Bedarf senden wir Ihnen gern die entsprechende Konformitätserklärung zu.

3. Transport, Verpackung und Lagerung

3.1 Transportsinspektion

Lieferung bei Erhalt unverzüglich auf Vollständigkeit und Transportschäden prüfen. Bei äußerlich erkennbarem Transportschaden Lieferung nicht oder nur unter Vorbehalt entgegen nehmen.

Schadensumfang auf Transportunterlagen/Lieferschein des Transporteurs vermerken. Reklamation einleiten.

Verdeckte Mängel sofort nach Erkennen reklamieren, da Schadensersatzansprüche nur innerhalb der geltenden Reklamationsfristen geltend gemacht werden können.

3.2 Verpackung

Werfen Sie den Umkarton Ihres Geräts nicht weg. Sie benötigen ihn eventuell zur Aufbewahrung, beim Umzug oder wenn Sie das Gerät bei eventuellen Schäden an unsere Service-Stelle senden müssen. Entfernen Sie vor der Inbetriebnahme das äußere und innere Verpackungsmaterial vollständig vom Gerät.



HINWEIS!

Falls Sie die Verpackung entsorgen möchten, beachten Sie die in Ihrem Land geltenden Vorschriften. Führen Sie wieder verwertbare Verpackungsmaterialien dem Recycling zu.

Bitte prüfen Sie, ob das Gerät und das Zubehör vollständig sind. Falls irgendwelche Teile fehlen sollten, nehmen Sie bitte mit unserem Kundenservice Kontakt auf.

3.3 Lagerung

Packstücke bis zur Installation verschlossen und unter Beachtung der außen angebrachten Aufstell- und Lagermarkierung aufbewahren.

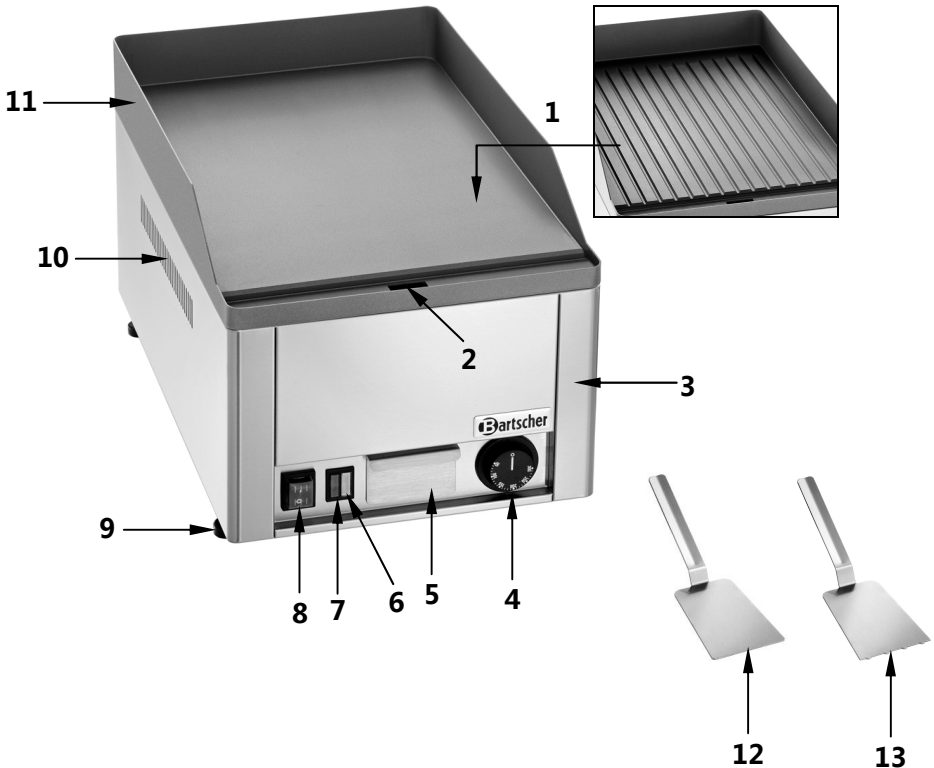
Packstücke nur unter folgenden Bedingungen lagern:

- Nicht im Freien aufbewahren.
- Trocken und staubfrei aufbewahren.
- Keinen aggressiven Medien aussetzen.
- Vor Sonneneinstrahlung schützen.
- Mechanische Erschütterungen vermeiden.
- Bei längerer Lagerung (> 3 Monate) regelmäßig allgemeinen Zustand aller Teile und der Verpackung kontrollieren.
Bei Erfordernis auffrischen oder erneuern.

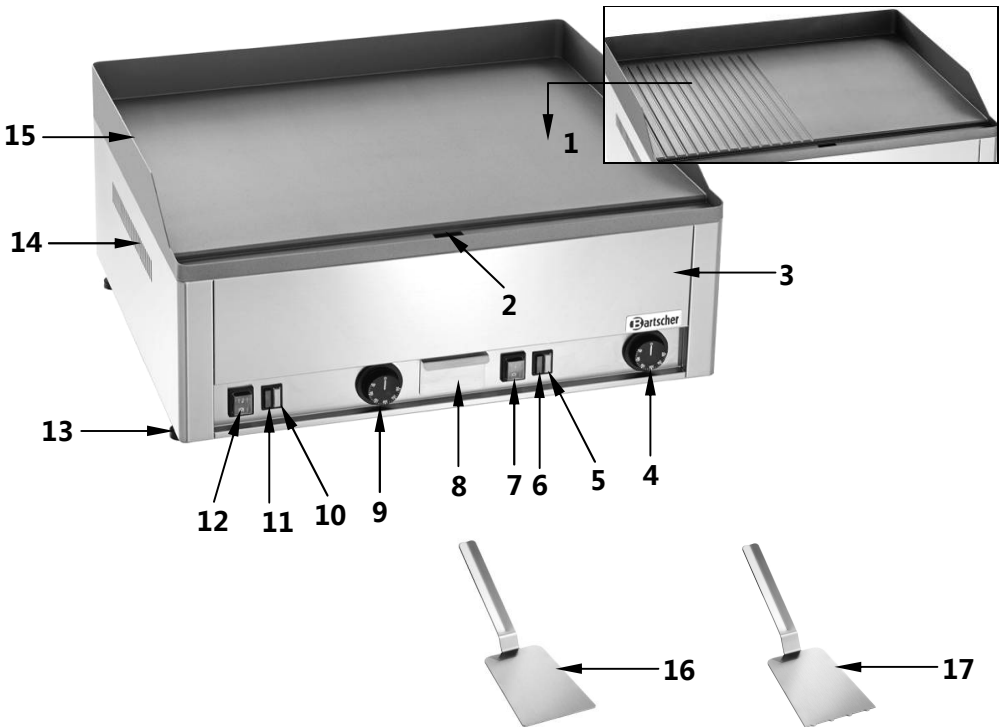
4. Technische Daten

4.1 Baugruppenübersicht

A370031 / 370035



- | | |
|---|--|
| 1 Grillfläche (glatt oder gerillt) | 8 EIN-/AUS Schalter |
| 2 Fettablauföffnung | 9 Kunststofffüße (4), höhenverstellbar |
| 3 Gehäuse | 10 Lüftungsöffnungen |
| 4 Temperaturregler | 11 Spritzschutz |
| 5 Fettauffangschale, herausnehmbar | 12 Reinigungsschaber für glatte Grillfläche |
| 6 Betriebs-Kontrolllampe (grün) | 13 Reinigungsschaber für gerillte Grillfläche |
| 7 Aufheiz-Kontrolllampe (orange) | |



1 Grillfläche (glatt oder gerillt)

2 Fettablauföffnung

3 Gehäuse

4 Temperaturregler rechte Grillfläche

5 Betriebs-Kontrolllampe rechte Grillfläche (grün)

6 Aufheiz-Kontrolllampe rechte Grillfläche (orange)

7 EIN-/AUS Schalter rechte Grillfläche

8 Herausnehmbare Fettauffangschale

9 Temperaturregler linke Grillfläche

10 Betriebs-Kontrolllampe linke Grillfläche (grün)

11 Aufheiz-Kontrolllampe linke Grillfläche (orange)

12 EIN-/AUS Schalter linke Grillfläche

13 Kunststofffüße (4), höhenverstellbar

14 Lüftungsöffnungen

15 Spritzschutz

16 Reinigungsschaber für glatte Grillfläche

17 Reinigungsschaber für gerillte Grillfläche

4.2 Technische Angaben

Bezeichnung	Elektro Griddleplatte GDP 320E, glatt
Art.-Nr.:	A370031
Material:	Gehäuse: CNS 18/10; Griddleplatten: Druckguss, glatt
Anschlusswert:	3 kW / 230V 50 Hz
Betriebstemperatur:	50 °C - 300 °C
Abmessungen Gerät:	B 325 x T 540 x H 295 mm
Abmessungen Grillfläche:	B 320 x T 480 mm
Gewicht:	22,0 kg
Zubehör:	1 Reinigungsschaber für glatte Grillfläche

Bezeichnung	Elektro Griddleplatte GDP 650E, glatt
Art.-Nr.:	A370032
Material:	Gehäuse: CNS 18/10; Griddleplatten: Druckguss, glatt
Anschlusswert:	6 kW / 400V 50 Hz
Betriebstemperatur:	50 °C - 300 °C
Abmessungen Gerät:	B 660 x T 540 x H 295 mm
Abmessungen Grillfläche:	B 650 x T 480 mm
Gewicht:	41,0 kg
Zubehör:	1 Reinigungsschaber für glatte Grillfläche

Bezeichnung	Elektro Griddleplatte GDP 320E, gerillt
Art.-Nr.:	370035
Material:	Gehäuse: CNS 18/10; Griddleplatten: Druckguss, gerillt
Anschlusswert:	3,0 kW / 230V 50 Hz
Betriebstemperatur:	50 °C - 300 °C
Abmessungen Gerät:	B 325 x T 540 x H 295 mm
Abmessungen Grillfläche:	B 650 x T 480 mm
Gewicht:	21,15 kg
Zubehör:	1 Reinigungsschaber für gerillte Grillfläche

Bezeichnung	Elektro Griddleplatte GDP 650E, glatt/gerillt
Art.-Nr.:	A370036
Material:	Gehäuse: CNS 18/10; Griddleplatten: Druckguss, glatt/gerillt
Anschlusswert:	6 kW / 400V 50 Hz
Betriebstemperatur:	50 °C - 300 °C
Abmessungen Gerät:	B 660 x T 540 x H 295 mm
Abmessungen Grillfläche:	B 650 x T 480 mm
Gewicht:	40,0 kg
Zubehör:	1 Reinigungsschaber für glatte Grillfläche, 1 Reinigungsschaber für gerillte Grillfläche

Technische Änderungen vorbehalten!

5. Installation und Bedienung

5.1 Installation



VORSICHT!

Alle Installations-, Anschluss- und Wartungsarbeiten des Gerätes dürfen nur von einem qualifizierten und befugtem Techniker gemäß den geltenden internationalen, nationalen und lokalen Vorschriften des Installationslandes vorgenommen werden.

Aufstellen

- Packen Sie das Gerät aus und entfernen Sie sämtliches Verpackungsmaterial entsprechend den geltenden Bestimmungen des Installationslandes.
- Stellen Sie das Gerät in einem gut belüfteten Raum oder unter einer Abzugshaube auf, um die während der Speisenzubereitung entstehenden Dämpfe oder Gerüche zu eliminieren.
- Stellen Sie das Gerät auf eine feste, trockene, ebene, wasserresistente und hitzebeständige Fläche.
- Stellen Sie das Gerät **niemals** auf einen brennbaren Untergrund.
- Stellen Sie das Gerät **niemals** in nassen oder feuchten Bereichen auf.
- Die Aufstellfläche muss gut zugänglich und ausreichend groß sein, um ungehindert mit dem Gerät arbeiten zu können und eine gute Luftzirkulation zu gewährleisten.
- Stellen Sie das Gerät **niemals** direkt an Wände, Mauern, Küchenmöbel oder sonstige Gegenstände, welche aus brennbaren Materialien bestehen. Halten Sie zu Wänden seitlich und hinten oder zu anderen Gegenständen einen Mindestabstand von 10 cm ein. Befolgen Sie die geltenden Brandschutzvorschriften.
- Sollte die Einhaltung des angegebenen Abstandes nicht möglich sein, müssen Schutzvorrichtungen (z.B. Folien aus hitzebeständigem Material) angebracht werden, durch die eine innerhalb der vorgesehenen Sicherheitsgrenzen liegende Wandtemperatur (bis 60 °C) gewährleistet wird.
- Ziehen Sie vor der Inbetriebnahme die Schutzfolie vom Gerät ab. Diese langsam abziehen, damit keine Kleberreste zurückbleiben. Entfernen Sie eventuelle Kleberrückstände mit einem geeigneten Lösungsmittel.



VORSICHT!

Entfernen Sie niemals das Typenschild und Warnhinweise vom Gerät.

Anschließen



GEFAHR! Gefahr durch elektrischen Strom!

Gerät kann bei unsachgemäßer Installation Verletzungen verursachen!


Vor Installation Daten des örtlichen Stromnetzes mit technischen Angaben des Gerätes vergleichen (siehe Typenschild). Gerät nur bei Übereinstimmung anschließen!

- Bevor das Gerät an die Stromversorgung angeschlossen wird, vergewissern Sie sich, dass die auf den Typenschild angegebenen Spannungs- und Frequenzwerte mit denen des vorhandenen Stromnetzes übereinstimmen.

Eine Spannungsabweichung von höchstens $\pm 10\%$ ist erlaubt.

- Stellen Sie sicher, dass ein der geltenden Vorschriften entsprechender SL-Anschluss vorhanden ist. Bei Anschluss an das Stromnetz darauf achten, dass ein Kabel mit einem geeigneten Querschnitt verwendet wird.
- Für den Stromanschluss muss zwischen dem Gerät und dem Stromnetz ein entsprechend der Last bemessener allpoliger Schalter zwischengeschaltet werden. Dieser Schalter, dessen Kontakte einen Mindestöffnungsabstand von 3 mm aufweisen, muss leicht zugänglich positioniert werden.
- Der Anschluss an das Stromversorgungsnetz muss unter Berücksichtigung der geltenden internationalen, nationalen und örtlichen Vorschriften erfolgen.
- Die Geräte **A370031** und **370035** sind **mit Anschlusskabel und Netzstecker** ausgestattet (einphasig 230 V). Für den Anschluss an die Stromversorgung ist es ausreichend, den Netzstecker an eine geerdete Steckdose mit Schutzkontakt anzuschließen.
- Das Gerät muss so aufgestellt werden, dass der Stecker stets leicht zugänglich ist, damit das Gerät bei Bedarf schnell vom Netz getrennt werden kann.
- Der Steckdosenstromkreis muss mit mindestens 16A abgesichert sein. Anschluss nur direkt an eine Wandsteckdose; Verteiler oder Mehrfachsteckdosen dürfen nicht verwendet werden.

Potentialausgleichsanschluss

- Der Potentialausgleichsanschluss zwischen verschiedenen Geräten muss an der durch folgendes Symbol  gekennzeichneten Klemmleiste erfolgen. Die Anschlussklemme befindet sich auf der Rückseite des Gerätes.
- Diese Klemme ermöglicht den Anschluss des Potentialausgleichskabels (Farbe gelb/grün) mit einem Querschnitt von 4 bis 10 mm².
- Das Gerät muss in ein Potentialausgleichssystem eingebunden werden, dessen Wirksamkeit entsprechend der Vorgaben der geltenden Bestimmungen zu prüfen ist.

5.2 Bedienung

Gerät vorbereiten

- Reinigen Sie die das Gerät gründlich vor dem ersten Gebrauch. Beachten Sie die Hinweise im **Abschnitt 6 „Reinigung und Wartung“**.
- Reiben Sie nach der Reinigung die Grillfläche mit einem in Pflanzenöl getränktem Tuch ab.
- Platzieren Sie nach der Reinigung die Fettauffangschale im Gerät.



VORSICHT!

Betreiben Sie das Gerät niemals ohne die korrekt eingesetzte Fettauffangschale.

Gerät in Betrieb nehmen

- Schließen Sie das Gerät an die Stromversorgung an.
- Schalten Sie das Gerät ein, indem Sie den **EIN-/AUS** Schalter in die Position „I“ bringen. Die grüne Betriebs-Kontrolllampe leuchtet auf.
- Stellen Sie durch Drehen des Temperaturreglers die gewünschte Temperatur im Bereich 50 °C - 300 °C. Die orange Aufheiz-Kontrolllampe leuchtet auf und bleibt während der Aufheizzeit an. Sobald die eingestellte Temperatur erreicht ist, erlischt die orange Aufheiz-Kontrolllampe.
- Die Grillflächen der Geräte **A370032** und **370036** sind in zwei Hälften geteilt. Diese können getrennt eingeschaltet werden sowie unterschiedliche Temperatureinstellungen können gewählt werden.

Speisenzubereitung

- Heizen Sie die Grillflächen bis auf die gewünschte Temperatur für die ausgewählten Speisen vor.
- Bereiten Sie das Grillgut vor. Legen Sie es nach und nach auf die Grillfläche des Gerätes.
- Während des Grillens fließen die Fett- und Bratrückstände über die Fettablauföffnung in die Fettauffangschale.



HEISSE OBERFLÄCHE! Verbrennungsgefahr!

Die Grillfläche wird innerhalb kurzer Zeit sehr heiß und bleibt auch nach dem Ausschalten des Gerätes einige Zeit heiß.

Um Verbrennungen zu vermeiden, berühren Sie während des Betriebes und nach dem Gebrauch die Grillfläche des Gerätes nicht mit bloßen Händen. Verwenden Sie zum Auflegen und Entnehmen von Grillgut geeignetes Grillbesteck!

- Benutzen Sie zum Auflegen und Abnehmen von Grillgut Ihre Lieblingsutensilien aus hitzebeständigem Material zum Grillen (Zangen, Gabeln, etc.).



WARNUNG!

Um Brandgefahr und Beschädigungen des Gerätes zu vermeiden, legen Sie während des Betriebes niemals Küchenutensilien, Tücher, Papier u. ä. auf die Grillfläche. Stellen Sie niemals Kunststoff- oder andere Behälter auf die Grillflächen.

- Kontrollieren Sie regelmäßig die Fettauffangschale.
- Entleeren Sie die Fettauffangschale nach dem Betrieb und dem Abkühlen des Gerätes. Beachten Sie, dass diese während des Betriebes und einige Zeit nach dem Betrieb sehr heiß ist. Lassen Sie das Gerät abkühlen, sonst besteht **Verbrennungsgefahr!**
- Wenn das Gerät nicht mehr benutzt wird, drehen Sie den Temperaturregler auf die Einstellung „0“, schalten Sie den **EIN-/AUS** Schalter in Position „0“ und trennen Sie das Gerät von der Stromversorgung.

6. Reinigung und Wartung



WARNUNG!

Vor der Reinigung das Gerät über den EIN-/AUS Schalter abschalten und von der Stromversorgung trennen.

Das Gerät abkühlen lassen.

Das Gerät ist nicht für das direkte Absprühen mit einem Wasserstrahl geeignet. Verwenden Sie keinen Druckwasserstrahl, um dieses Gerät zu reinigen!

Achten Sie darauf, dass kein Wasser in das Gerät eindringt.

Gerät reinigen

- Lassen Sie das Gerät abkühlen, bevor Sie mit der Reinigung beginnen.
- Verwenden Sie zur Reinigung ausschließlich ein weiches Tuch und benutzen Sie **niemals** grobe oder scheuernde Reiniger, welche die Oberfläche des Gerätes zerkratzen können.
- Entfernen Sie die Grillrückstände von der Grillfläche mit dem mitgelieferten Reinigungsschaber oder einem Reinigungsschwamm. Reinigen Sie die **Grillfläche** mit einem weichen Tuch und einem neutralen Reinigungsmittel. Wischen Sie mit klarem Wasser nach.
- Nehmen Sie die **Fettauffangschale** aus dem Gerät heraus, entleeren und reinigen Sie diese mit einem milden Reinigungsmittel und einem weichen Tuch oder Schwamm. Spülen Sie mit klarem Wasser nach und trocknen Sie die Fettauffangschale ab, bevor sie wieder in das Gerät eingesetzt wird.
- Wischen Sie das **Gehäuse** und die **Bedienblende** des Gerätes regelmäßig mit einem weichen Tuch, getränkt in warmes Wasser mit mildem Reinigungsmittel.
- Trocknen Sie alle gereinigten Flächen anschließend gründlich ab.

Wartung

- Wir empfehlen mindestens einmal pro Jahr das Gerät durch einen fachlichen Servicedienst warten zu lassen. Alle Eingriffe in das Gerät darf nur durch qualifiziertes Fachpersonal ausgeführt werden.

Gerät aufbewahren

- Wenn das Gerät längere Zeit nicht genutzt wird, reinigen Sie es gründlich wie beschrieben und bewahren es an einem trockenen, sauberen, frostsicheren, sonnengeschützten und für Kinder unzugänglichen Platz auf. Stellen Sie keine schweren Gegenstände auf das Gerät.

7. Entsorgung

Altgeräte

Das ausgediente Gerät ist am Ende seiner Lebensdauer entsprechend den nationalen Bestimmungen zu entsorgen. Es empfiehlt sich, mit einer auf Entsorgung spezialisierten Firma Kontakt aufzunehmen, oder sich mit der Entsorgungsabteilung Ihrer Kommune in Verbindung zu setzen.



WARNUNG!

Damit der Missbrauch und die damit verbundenen Gefahren ausgeschlossen sind, machen Sie Ihr Altgerät vor der Entsorgung unbrauchbar. Dazu Gerät von der Netzversorgung trennen und das Netzanschlusskabel vom Gerät entfernen.



VORSICHT!



Für die Entsorgung des Gerätes beachten Sie die in Ihrem Land und in Ihrer Kommune geltenden Vorschriften.

Bartscher GmbH
Franz-Kleine-Str. 28
D-33154 Salzkotten
Germany

Tel.: +49 (0) 5258 971-0
Fax: +49 (0) 5258 971-120

Service-Hotline: 0180 5 971 197
(14ct/Min. aus dem deutschen Festnetz)