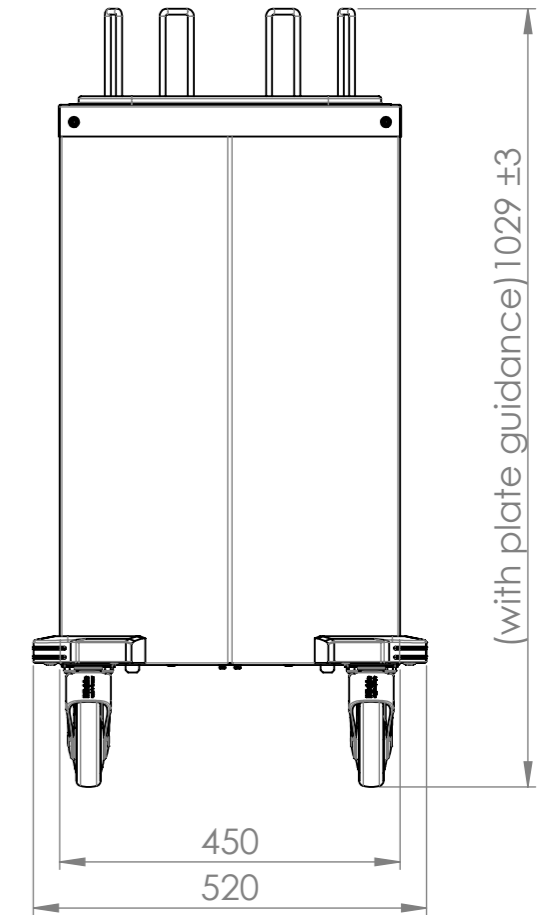
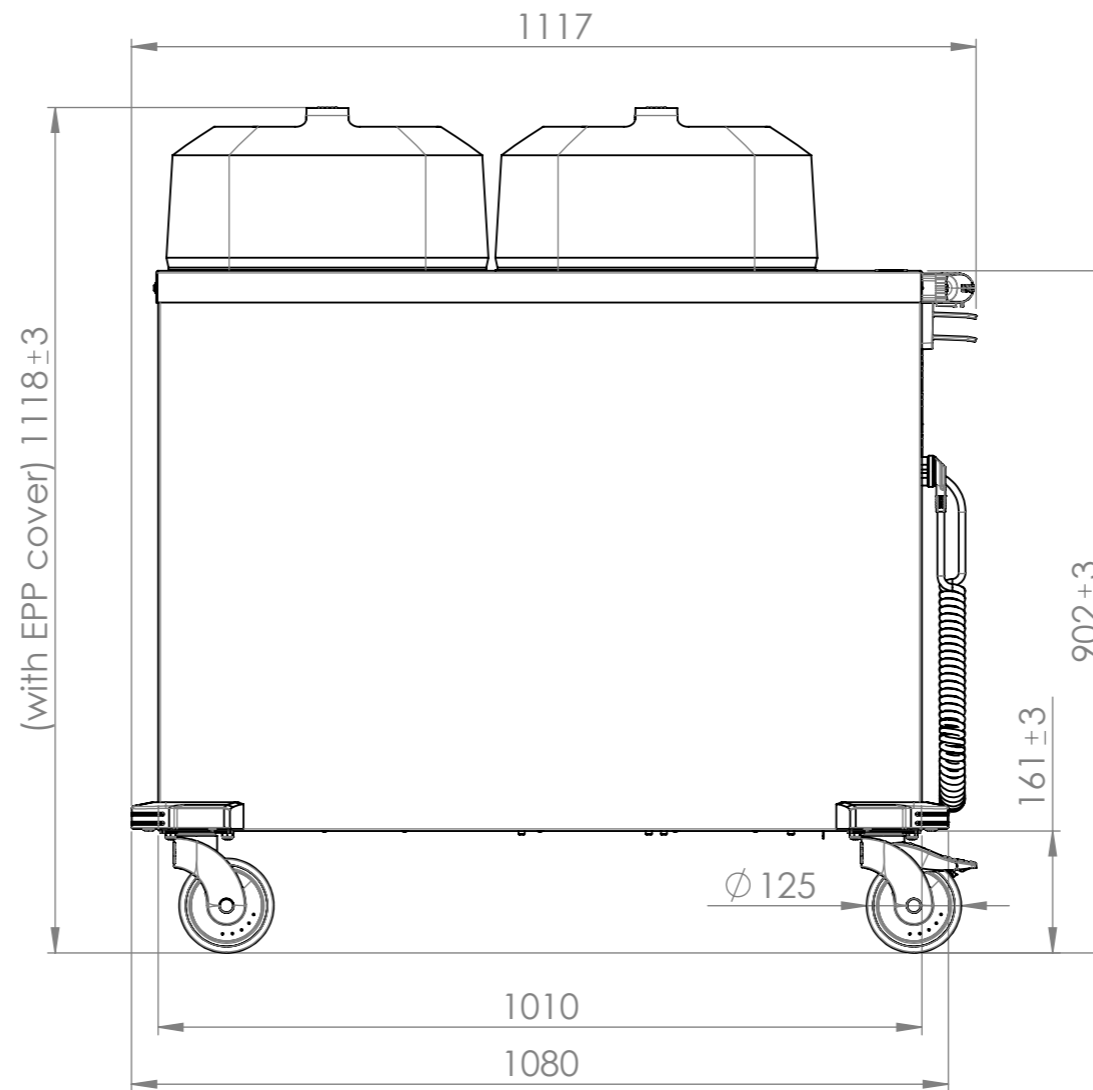
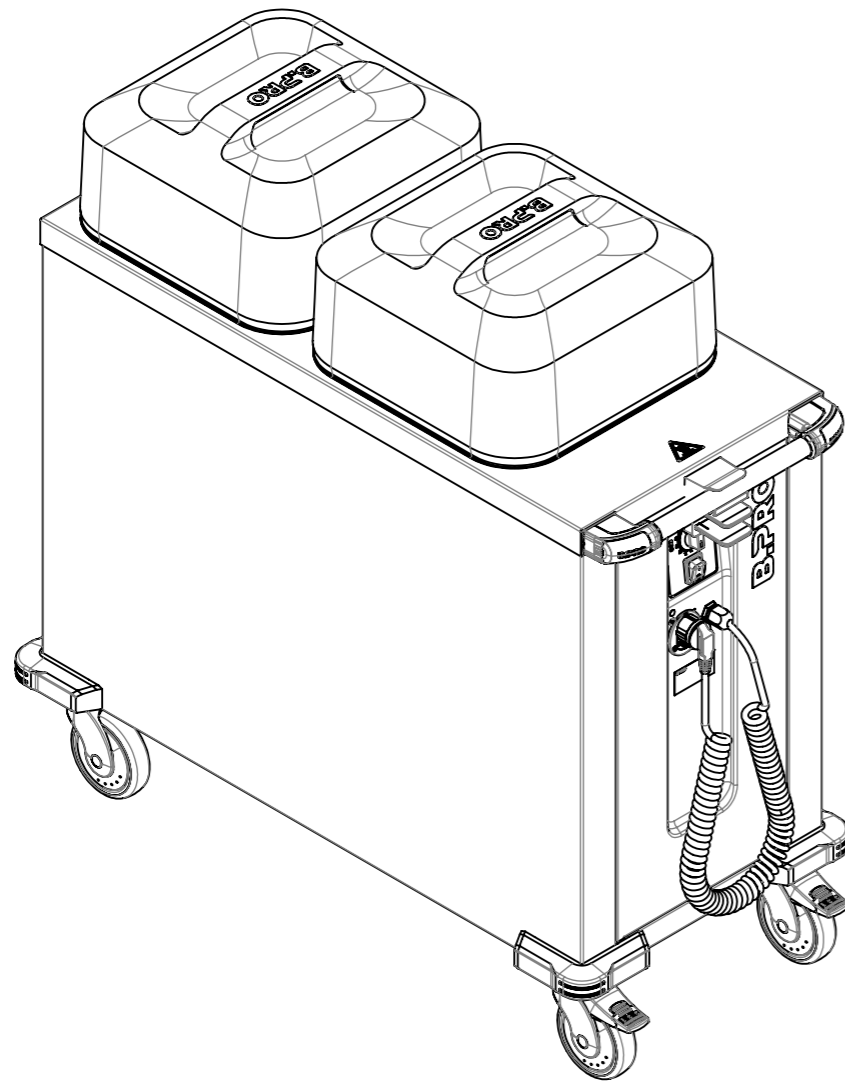


© This drawing may without our consent neither duplicated, still third persons submitted or handed over. Offences can after §18 of the Law over mean competition criminal pursuit to involve.

Ausgedruckte Zeichnung unterliegt nicht dem Änderungsdienst!
Printed Drawing is not automatically updated!

© Diese Zeichnung darf ohne unsere Einwilligung weder vervielfältigt, noch dritten Personen vorgelegt oder ausgehändigt werden. Zuwiderhandlungen können nach §18 des Gesetzes über unlauteren Wettbewerb strafrechtliche Verfolgung nach sich ziehen



Capacity: ca. 160 plates
=> round plates Ø18-33cm
=> square plates max. size: 28x28cm

Stacking height:
=> with cover: 800mm
=> without cover: 785mm

Weight: ca. 76kg
Castors: synthetic

Power: 1,5kW
Electric connection: 220-240V/50-60Hz

SAP material-no.	Národní provedení / Länderausführung / Country model
00573779	Standard
00574075	Switzerland
00574100	England

1	322.076.21												
Index	Rev.-No.	Description of modification							Date	Name			
		Scale	M 1:10	Group	100	Status	freigegeben	Document type	KDI	Std. paper-size	A3		
		Material							Surface				
		Tolerances according to ISO 2768-cL		Date	Name	Document item-no.		2000247852.05					
				Drawn	17.11.2021	SüßmannH		SAP material-no.		00573779			
				Checked	17.11.2021	SüßmannH							
				Approved	17.11.2021	SüßmannH							
		Description							TS-UH2 18-33				
Origin													
		Notice:							2000125068	Sheet	1	of	1