

© This drawing may without our consent neither duplicated, still third persons submitted or handed over. Offences can after §18 of the Law over mean competition criminal pursuit to involve.

Ausgedruckte Zeichnung unterliegt nicht dem Änderungsdienst!
Printed Drawing is not automatically updated!

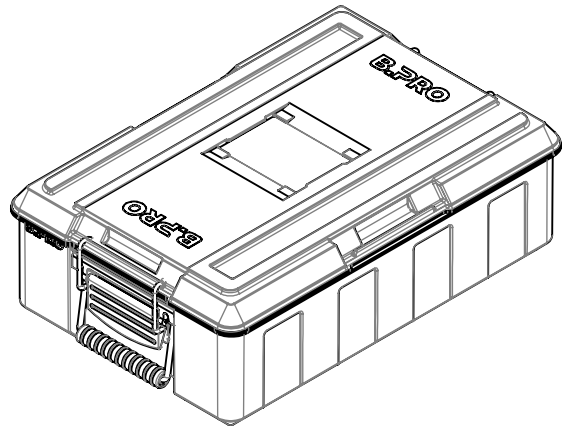
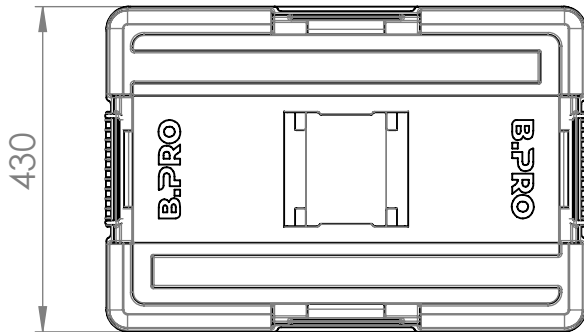
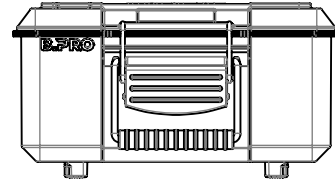
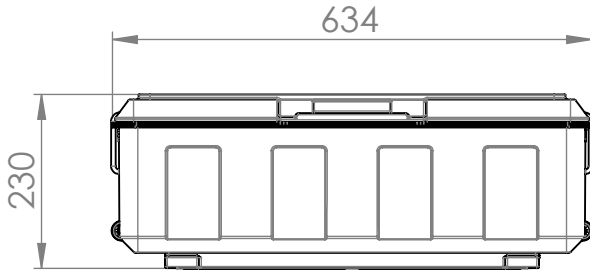
© Diese Zeichnung darf ohne unsere Einwilligung weder vervielfältigt, noch dritten Personen vorgelegt oder ausgenündigt werden. Zuwiderhandlungen können nach §18 des Gesetzes über unlauteren Wettbewerb strafrechtliche Verfolgung nach sich ziehen

1

2

3

4



A
B
C
D
E
F

Capacity: GN 1/1-100 or their subdivision
Max. load: 35 kg
Colour of fastening components depends on order number

1	322.076.21										
Index	Rev.-No.	Description of modification							Date	Name	
		Scale	M 1:10	Group	100	Status	freigegeben	Document type	KDI	Std. paper-size	A4
B.PRO				Material				Surface			
				Tolerances according to ISO 2768-cL		Date	Name	Document item-no.		2000176907.03	
Origin		Drawn		24.08.2021	SüßmannH		SAP material-no.		00380888		
		Checked		14.09.2021	KeselC						
		Approved		14.09.2021	KeselC						
		Description									BPT 160 K

Notice: 2000194824 Sheet 1 of 1