

Bedienungsanweisung

Elektro-Pastakocher **ENK7 / 1B24L**

[Art. 406372098]



Vorwort



Die Installations-, Gebrauchs- und Wartungsanleitung (im Folgenden Anleitung genannt) liefert dem Benutzer nützliche Informationen für eine korrekte und sichere Bedienung des Kühlgeräts (im Folgenden einfach "Produkt" oder "Gerät" genannt).

Die folgende Beschreibung soll keine langwierige Aufzählung von Hinweisen und Warnungen sein, sondern eine Reihe von hilfreichen Anweisungen liefern, um die Geräteleistung in jeder Hinsicht zu optimieren und um Bedienfehler zu vermeiden, die zu Personen-, Tier- und Sachschäden führen können.

Es ist sehr wichtig, dass alle Personen, die mit Transport, Installation, Inbetriebnahme, Gebrauch, Wartung, Reparatur und Entsorgung des Geräts betraut sind, diese Anleitung zunächst aufmerksam lesen, um falsche Bedienungsschritte oder Fehler zu vermeiden, durch die das Gerät beschädigt werden kann oder die eine Unfallgefahr für die Personen darstellen können. Der Benutzer muss regelmäßig über die einschlägigen Sicherheitsvorschriften informiert werden. Es ist weiterhin wichtig, das für den Umgang mit dem Gerät autorisierte Personal in den Gebrauch und die Wartung des Geräts einzuweisen und über technische Weiterentwicklungen zu informieren.

Die Anleitung muss dem Personal stets zur Verfügung stehen und daher am Arbeitsplatz an einem leicht zugänglichen Ort sorgfältig aufbewahrt werden, damit sie bei Bedarf jederzeit zu Rate gezogen werden kann.

Falls nach der Lektüre dieser Anleitung noch Zweifel oder Unsicherheit hinsichtlich des Gerätegebrauchs bestehen sollten, wenden Sie sich bitte an den Hersteller oder die autorisierte Kundendienststelle. Dort hilft man Ihnen gerne, das Gerät optimal zu nutzen. Bei der Gerätebenutzung sind immer die einschlägigen Bestimmungen hinsichtlich Sicherheit, Arbeitshygiene und Umweltschutz einzuhalten. Es ist daher Aufgabe des Benutzers, dafür zu sorgen, dass das Gerät immer unter optimalen Sicherheitsbedingungen sowohl für Personen wie auch für Tiere und Sachen eingesetzt wird.



WICHTIGE HINWEISE

- Der Hersteller lehnt jegliche Haftung für sämtliche unter Missachtung der in der Anleitung aufgeführten Anweisungen durchgeführten Vorgänge ab.
- Der Hersteller behält sich vor, die in der vorliegenden Veröffentlichung genannten Geräte ohne Vorankündigung zu ändern.
- Die Vervielfältigung der vorliegenden Anleitung ist auch auszugsweise untersagt.
- Diese Anleitung ist auch im elektronischen Format erhältlich:
 - Kontaktieren Sie bitte Ihren Händler oder zuständigen Kundendienst.
 - Laden Sie die neueste und aktuellste Anleitung von der Website herunter.
- Die Anleitung stets in Gerätenähe an einem leicht zugänglichen Ort aufbewahren. Das Bedien- und Wartungspersonal des Geräts muss die Anleitung jederzeit problemlos zu Rate ziehen können.



59589FN00- 2018.09

Inhalt

A	WARN- UND SICHERHEITSHINWEISE	5
A.1	Allgemeine Hinweise	5
A.2	Persönliche Schutzausrüstung	6
A.3	Allgemeine Sicherheit	6
A.4	Allgemeine Sicherheitsvorschriften	7
A.5	Transport, Handling und Lagerung	9
A.6	Installation und Montage	9
A.7	Stromanschluss	9
A.8	Wasseranschluss	10
A.9	Platzbedarf um das Gerät	10
A.10	AUFSTELLUNG	10
A.11	Vernünftigerweise vorhersehbare Bedienfehler	11
A.12	Reinigung und Wartung des Geräts	11
A.13	Entsorgung des Geräts	12
B	TECHNISCHE DATEN	13
B.1	Position des Typenschildes	13
B.2	Kenndaten des Geräts und des Herstellers	13
B.3	Technische Daten	14
C	ALLGEMEINE HINWEISE	14
C.1	Rechtliche Anforderungen nur in Australien	14
C.2	Einleitung	14
C.3	Zulässiger Gerätegebrauch und Einschränkungen	14
C.4	Abnahmeprüfung	15
C.5	Urheberrechte	15
C.6	Aufbewahrung der Anleitung	15
C.7	Zielgruppe der Anleitung	15
C.8	Definitionen	15
C.9	Haftung	15
D	NORMALER GERÄTEGEBRAUCH	16
D.1	Eigenschaften des geschulten Bedienpersonals des Geräts	16
D.2	Eigenschaften des Wartungspersonals	16
D.3	Bedienpersonal des Geräts	16
E	INSTALLATION UND MONTAGE	16
E.1	Einleitung	16
E.2	Vom Kunden durchzuführende Vorbereitungen	16
E.3	Entsorgen der Verpackung	16
E.4	Verbinden von Geräten	16
E.4.1	Befestigung am Boden (je nach Gerät und/oder Modell)	17
E.4.2	Installation auf Trägern für Brücken- oder Überhanglösungen oder auf Zementsockel (je nach Gerät und/oder Modell)	17
E.4.3	Abdichten von Fugen zwischen Geräten	17
E.5	Gas-, Strom- und Wasseranschlüsse (falls je nach Gerät und/oder Modell vorhanden)	17
E.6	Anschluss an die Gasversorgung	17
E.6.1	Einleitung	17
E.6.2	Rauchabführung	17
E.6.3	Vor dem Anschluss	17
E.6.4	Anschluss (je nach Gerät und/oder Modell)	17
E.6.5	Gasdruckregler	18
E.6.6	Umstellen auf eine andere Gasart	18
E.7	Vorschriften für Gasgeräte	18
E.7.1	Überprüfung des Anschlussdrucks (alle Modelle)	18
E.7.2	Primärluftkontrolle	19
E.7.3	Austauschen der Hauptbrennerdüse	19
E.7.4	Austauschen der Zündbrennerdüse	19
E.8	Vor dem Abschluss der Installationsarbeiten	19
E.9	Austauschen der Einstellfeder des Druckreglers (nur für Australien)	19
E.10	Elektrische Anschlüsse	20
E.10.1	Elektrogeräte	20
E.10.2	Netzkabel	21
E.10.3	Fehlerstrom-Schutzschalter	21
E.10.4	Erdung und Potenzialausgleich	21
E.11	Wasseranschluss	22
E.11.1	Ablauf	22
E.12	Sicherheitsthermostat	22
F	ANWEISUNGEN FÜR DEN BENUTZER	22
F.1	Allgemeine Vorsichtsmaßnahmen	22
F.2	Wasserbefüllung	22
F.3	GASMODELLE – Beckenheizung	22
F.3.1	Einschalten	22
F.3.2	Zündbrenner	22
F.3.3	Hauptbrenner	23
F.3.4	Garen	23
F.3.5	Ausschalten	23

F.4	ELEKTROMODELLE – Beckenheizung	23
	F.4.1 Einschalten	23
	F.4.2 Garen	23
	F.4.3 Ausschalten	23
F.5	Nach der Arbeit	23
F.6	ELEKTROMODELLE mit ELEKTRONISCHER STEUERUNG	24
	F.6.1 Einschalten und Temperaturregelung	24
	F.6.2 Automatische Hebeprogramme	24
	F.6.3 Einstellen der Dauer (Programmiermodus)	24
	F.6.4 Zuweisen von Programmen zu einer Hebevorrichtung	24
	F.6.5 Starten/Stoppen eines Garvorgangs	25
	F.6.6 Manuelle Wasserbefüllung	25
	F.6.7 AUSSCHALTEN	25
F.7	Wasserablauf	25
F.8	Nach der Arbeit	25
G	REINIGUNG UND WARTUNG DES GERÄTS	25
	G.1 Informationen zur Wartung	25
	G.2 Außenteile	25
	G.3 Innenteile (einmal jährlich)	25
	G.4 Beckenreinigung (täglich)	26
	G.5 Kalkablagerungen	26
	G.6 Gerätestilllegung	26
	G.7 Betriebsstörungen und Ursachen	26
	G.8 Wartung und Wartungsplan	27
	G.9 Reparaturen und außerordentliche Wartung	28
	G.10 Kontakt für Wartung (nur für Australien)	28
H	ENTSORGUNG DES GERÄTS	28
	H.1 Entsorgung	28
	H.2 Zerlegen des Geräts	28

A WARN- UND SICHERHEITSHINWEISE

A.1 Allgemeine Hinweise

Für einen sicheren Gebrauch des Geräts und ein korrektes Verständnis der Anleitung ist eine gute Kenntnis der in dem Dokument verwendeten Begriffe und Symbole erforderlich. Zur Kennzeichnung und zum unmittelbaren Verständnis der verschiedenen Gefahren werden in der Anleitung die folgenden Symbole verwendet:



WARNUNG

Gefahr für die Gesundheit und Sicherheit des Arbeitspersonals.



WARNUNG

Stromschlaggefahr - gefährliche Spannung.



VORSICHT

Risiko von Schäden am Gerät oder Spülgut.



WICHTIGE HINWEISE

Wichtige Anweisungen oder Informationen zum Produkt



Lesen Sie die Anweisungen vor dem Gebrauch des Geräts durch.








Informationen und Erklärungen

- Dieses Gerät ist für die kommerzielle Nutzung und für Großküchen geeignet, aber nicht für die ununterbrochene Massenproduktion von Lebensmitteln. Jeder andere Gebrauch gilt als unsachgemäß.
- Ausschließlich Fachpersonal ist für die Arbeit mit dem Gerät autorisiert.
- Dieses Gerät darf nicht von Minderjährigen oder anderen Personen benutzt werden, deren physische, sensorische oder geistige Fähigkeiten eingeschränkt sind oder denen die nötige Erfahrung und die Kenntnisse zum Gebrauch des Geräts fehlen.
 - Lassen Sie Kinder nicht mit dem Gerät spielen.
 - Halten Sie alle Verpackungsmaterialien und Reinigungsmittel von Kindern fern.
 - Reinigungs- und Pflegearbeiten am Gerät sollten von Kindern, wenn überhaupt, nur unter Aufsicht durchgeführt werden.
- Bewahren Sie keine explosiven Stoffe wie Druckbehälter mit brennbaren Treibgasen in diesem Gerät oder in dessen Nähe auf.
- Die "CE"-Kennzeichnung der Maschine nicht entfernen, ändern oder unlesbar machen.
- Geben Sie bei allen Rückfragen beim Hersteller immer die Kenndaten auf dem Typenschild ("CE"-Kennzeichnung) an (zum Beispiel bei Ersatzteilbestellungen usw.).
- Bei Verschrottung der Maschine muss die "CE"-Kennzeichnung vernichtet werden.

A.2 Persönliche Schutzausrüstung

Tabelle mit Überblick über die Persönliche Schutzausrüstung (PSA), die während der Lebensdauer des Geräts in verschiedenen Phasen zu verwenden ist.

Phase	Schutzkleidung 	Sicherheitsschuhe 	Schutzhandschuhe 	Augenschutz 	Kopfschutz 
Transport	—	●	○	—	○
Handling	—	●	○	—	—
Entfernen der Verpackung	—	●	○	—	—
Einbau	—	●	○	—	—
Normaler Gerätegebrauch	●	●	● ¹	—	—
Einstellungen	○	●	—	—	—
Normale Reinigung	○	●	○	○	—
Außerordentliche Reinigung	○	●	○	○	—
Wartung	○	●	○	—	—
Demontage	○	●	○	○	—
Entsorgung	○	●	○	○	—
Legende					
●	PSA VORGESEHEN				
○	PSA BEREITHALTEN ODER BEI BEDARF ZU TRAGEN				
—	PSA NICHT VORGESEHEN				

1. Die Handschuhe müssen für normalen Gerätegebrauch hitzebeständig sein und die Hände bei Kontakt mit heißen Lebensmitteln oder heißen Geräteteilen und beim Herausnehmen heißer Teile aus dem Gerät schützen. Bei Nichtbenutzung der persönlichen Schutzausrüstung können das Fachpersonal, geschulte Mitarbeiter und das Bedienpersonal (bei manchen Modellen) chemischer Gefährdung und eventuellen Gesundheitsschäden ausgesetzt sein.

A.3 Allgemeine Sicherheit

- Die Geräte sind mit elektrischen und/oder mechanischen Sicherheitsvorrichtungen ausgerüstet, die dem Schutz der Arbeiter und der Geräte dienen.
- Es ist in jedem Fall untersagt, das Gerät ohne Schutz- und Sicherheitsvorrichtungen in Betrieb zu setzen oder dieselben zu verändern oder zu umgehen.
- Die mit dem Gerät gelieferten Teile dürfen auf keinen Fall verändert werden.
- Einige Abbildungen der Anleitung zeigen das Gerät oder Teile davon ohne oder mit abgenommenen Schutzvorrichtungen. Dies dient nur zum besseren Verständnis des Textes. Es ist in jedem Fall untersagt, das Gerät ohne oder mit deaktivierten Schutzvorrichtungen zu betreiben.

- Es ist verboten, die am Gerät angebrachten Sicherheitsschilder, Gefahrensymbole und Gebotszeichen zu entfernen, zu ändern oder unlesbar zu machen.
- Beim Luftaustausch sind die notwendige Menge Luft für die Verbrennung von 2 m³/h pro kW Gas sowie das "Wohlergehen" des Küchenpersonals zu berücksichtigen.
- Bei unzureichender Belüftung besteht Erstickungsgefahr. Blockieren Sie nicht das Belüftungssystem des Raums, in dem das Gerät aufgestellt wurde. Blockieren Sie nicht die Belüftungsöffnungen oder Lüftungskanäle dieses oder anderer Geräte.
- Bringen Sie die Notfallnummern an einem sichtbaren Ort an.
- Der A-bewertete Emissionsschalldruckpegel beträgt max. 70 dB(A).
- Bei Fehlfunktionen oder Störungen ist das Gerät abzuschalten.
- Verwenden Sie keine chlorhaltigen Produkte, auch nicht in verdünnter Form (wie Natronbleichlauge, Chlorwasserstoff oder Salzsäure usw.), um das Gerät oder den Boden unter dem Gerät zu reinigen.
- Verwenden Sie zum Reinigen der Stahlteile keine metallenen Gegenstände (Drahtbürsten oder Scheuerschwämme wie Scotch Brite-Schwämme).
- Vermeiden Sie, dass die Kunststoffteile mit Öl oder Fett in Kontakt kommen. Lassen Sie auf dem Gerät keine Krusten aus Schmutz, Fett, Speiseresten oder anderem entstehen.
- Verwenden Sie zur Gerätereinigung weder Sprühwasser noch Dampf.
- Verwenden oder lagern Sie kein Benzin, keine entzündlichen Flüssigkeiten oder Gegenstände und keine Flüssigkeiten, die verdampfen könnten, in der Nähe dieses oder anderer Küchengeräte.
- Versprühen Sie keine Aerosole in der Nähe dieses Geräts, während es in Betrieb ist.
- Prüfen Sie auf keinen Fall mit offener Flamme auf Dichtigkeit.

A.4 Allgemeine Sicherheitsvorschriften

Schutzvorrichtungen des Geräts

- Das Gerät ist mit folgenden Schutzverkleidungen ausgestattet:
fest eingebaute Schutzverkleidungen (z. B. Gehäuse, Abdeckungen, Seitenverkleidungen usw.), die am Gerät und/oder Rahmen mit Schrauben oder Schnellverschlüssen befestigt sind und nur mit Werkzeugen geöffnet oder entfernt werden können. Benutzer dürfen diese Vorrichtungen nicht entfernen oder eigenmächtig ändern. Der Hersteller lehnt jede Haftung für Schäden ab, die durch eigenmächtige Änderungen oder die Umgehung der Sicherheitsvorrichtungen verursacht sind.

Gebrauchs- und Wartungsanweisungen

- Beim Gerätegebrauch bestehen vor allem Gefährdungen mechanischer, elektrischer oder thermischer Natur. Die Gefährdungen sind soweit wie möglich beseitigt worden:
 - direkt durch geeignete Lösungen im Design des Geräts.
 - indirekt durch Schutz- und Sicherheitsvorrichtungen.
- Bei der Wartung bestehen jedoch einige Restrisiken, die nicht beseitigt werden können und für die bestimmte Verhaltensweisen und Vorsichtsmaßnahmen zu ergreifen sind.
- Es ist verboten, an sich bewegenden Geräteteilen Kontrollen, Reinigungs-, Reparatur- und Wartungsarbeiten vorzunehmen. Das Verbot muss allen Arbeitern durch deutlich sichtbare Hinweisschilder zur Kenntnis gebracht werden.
- Für den effizienten und störungsfreien Gerätebetrieb muss das Gerät regelmäßig entsprechend den Anweisungen der vorliegenden Anleitung gewartet werden.
- Achten Sie darauf, regelmäßig die Funktionstüchtigkeit der Sicherheitsvorrichtungen und die Isolierung der elektrischen Leitungen zu überprüfen, die bei Beschädigung zu ersetzen sind.

- Reparaturen und außerordentliche Wartungsarbeiten müssen von geschulten, autorisierten Fachleuten ausgeführt werden, die mit persönlicher Schutzausrüstung und geeigneten Geräten, Werkzeugen und Hilfsmitteln ausgestattet sind.
- Es ist in jedem Fall untersagt, das Gerät ohne Schutz- und Sicherheitsvorrichtungen in Betrieb zu setzen oder dieselben zu verändern oder zu umgehen.
- Ziehen Sie vor allen Eingriffen am Gerät immer die Betriebsanleitung zu Rate, die die korrekten Verfahren angibt und wichtige Sicherheitshinweise enthält.

Restrisiken

- Restrisiken, die bei der Entwicklung nicht vollständig vermieden oder durch geeignete Schutzvorrichtungen beseitigt werden konnten, sind auf dem Gerät gekennzeichnet. Die vorliegende Anleitung informiert die Bediener über die vorhandenen Restrisiken und führt die zu verwendende persönliche Schutzausrüstung ausführlich an. Lassen Sie bei der Installation des Geräts ausreichend Freiräume, um die Risiken möglichst gering zu halten.

Zur Aufrechterhaltung dieser Bedingungen muss der Bereich um das Gerät:

- immer frei von Hindernissen (wie Leitern, Werkzeugen, Behältern, Kartons usw.) sein
- sauber und trocken sein;
- gut beleuchtet sein

Zur Information des Kunden werden im Folgenden die verbleibenden Restrisiken des Geräts aufgeführt: Diese Situationen sind unzulässig und unbedingt zu vermeiden.

Restrisiken	Beschreibung der Gefährdung
Rutsch- oder Sturzgefahr	Der Bediener kann aufgrund von Wasser oder Schmutz auf dem Boden ausrutschen.
Verbrennung/Abschürfungen (z. B. Heizelemente)	Der Bediener kann absichtlich oder unabsichtlich einige Innenteile des Geräts ohne Schutzhandschuhe anfassen.
Stromschlag	Berührung von stromführenden elektrischen Bauteilen während der Wartung, ohne die Stromversorgung abgeschaltet zu haben
Plötzliches Schließen von Deckel/Tür/Ofentür (falls je nach Gerätetyp vorhanden)	Das Bedienpersonal könnte plötzlich und absichtlich den Deckel, die Tür bzw. die Ofentür (falls je nach Gerätetyp vorhanden) schließen.
Kippgefahr von Lasten	Beim Versetzen des Geräts oder der verpackten Geräte mithilfe ungeeigneter Hubmittel oder bei falscher Lastverteilung

Mechanische Sicherheitsmerkmale, Gefahren

- Das Gerät weist keine scharfkantigen Oberflächen oder hervorstehenden Elemente auf. Die Schutzvorrichtungen für die beweglichen oder Strom führenden Teile sind mit Schrauben am Gerätegehäuse befestigt, um einen versehentlichen Zugriff zu verhindern.



VORSICHT

Bei Auftreten einer größeren Störung (zum Beispiel: Kurzschluss, von Klemmenleiste gelöste Kabel, Motorausfall, Abnutzung der Kabelisolierungen, Gasgeruch infolge eines etwaigen Lecks usw.) muss der Bediener des Geräts:

das Gerät sofort abschalten und von der Strom-, Gas- und Wasserversorgung trennen.

A.5 Transport, Handling und Lagerung

- Aufgrund der Geräteabmessungen ist es möglich, die Geräte beim Transport, Handling und Einlagern übereinander zu stapeln, sofern die Angaben auf dem Aufkleber auf der Verpackung beachtet werden.
- Halten Sie sich während des Be- und Entladens nicht unter schwebenden Lasten auf. Unbefugten ist der Zugang zum Arbeitsbereich untersagt.
- Das Gerätegewicht allein reicht nicht aus, um das Gerät im Gleichgewicht zu halten.
- Es ist verboten, das Gerät an den abnehmbaren oder an nicht ausreichend haltbaren Teilen wie Schutzabdeckungen, Kabelführungen, pneumatischen Bauteilen usw. anzuheben.
- Während des Transports darf das Gerät weder geschoben noch gezogen werden, um ein Umkippen zu vermeiden.
- Das Personal, das für den Transport, das Handling und die Lagerung des Geräts zuständig ist, muss in den Gebrauch von Hubmitteln und die Verwendung der für die auszuführende Arbeit geeigneten persönlichen Schutzausrüstung (z. B. Schutzkleidung, Sicherheitsschuhe, Schutzhandschuhe und Schutzhelme) hinreichend geschult und eingewiesen sein.
- Vor dem Entfernen der Transportsicherungen ist sicherzustellen, dass die Stabilität der Geräteteile nicht von den Transportsicherungen abhängt und dass die Ladung beim Entfernen der Transportsicherungen nicht vom Fahrzeug herunterfällt. Stellen Sie vor dem Entladen der Geräteteile sicher, dass alle Transportsicherungen entfernt worden sind.
- Die Aufstellung, die Montage und der Abbau des Geräts dürfen nur von Fachkräften ausgeführt werden.

A.6 Installation und Montage

- Die genannten Tätigkeiten müssen gemäß den geltenden Sicherheitsvorschriften, und zwar sowohl hinsichtlich der verwendeten Hilfsmittel als auch hinsichtlich der Durchführung, von Fachleuten (siehe D.1 *Eigenschaften des geschulten Bedienpersonals des Geräts*) ausgeführt werden.
- Der Stecker, falls vorhanden, muss auch nach der Aufstellung des Geräts am Installationsort zugänglich sein.
- Vor der Durchführung von Reinigungsarbeiten das Gerät immer von der Stromversorgung trennen.

A.7 Stromanschluss

Vor dem Anschluss überprüfen, ob Netzspannung und -frequenz mit den Daten auf dem Typenschild übereinstimmen.

- Alle Arbeiten an der elektrischen Anlage dürfen ausschließlich von Fachkräften ausgeführt werden.
- Der Netzanschluss muss gemäß den geltenden Bestimmungen und Vorschriften des Landes ausgeführt werden, in dem das Gerät aufgestellt wird.

- Ein eventuell beschädigtes Netzkabel darf zur Vermeidung von ernsthaften Risiken nur vom Service & Support-Kundendienst oder einer Fachkraft ausgewechselt werden.
- Vergewissern Sie sich, dass zwischen dem Netzkabel des Geräts und dem Stromnetz ein Schutzschalter installiert ist. Die Werte für maximale Kontaktöffnung und Leckstrom müssen den geltenden Sicherheitsvorschriften entsprechen.
- Achten Sie darauf, das Gerät mit Systemen mit Strom zu versorgen, die gegen Überspannung geschützt sind. Der Hersteller übernimmt keinerlei Haftung für Schäden aufgrund von Unregelmäßigkeiten, die auf das elektrische Versorgungssystem zurückzuführen sind.

A.8 Wasseranschluss

(je nach Gerät und/oder Modell)

Das Gerät muss gemäß den im Einsatzland geltenden einschlägigen Vorschriften (und gemäß EN1717 in Italien) an das Wasserleitungsnetz angeschlossen werden.

- Das Gerät muss mit Trinkwasser mit einem Druck von 1,5 - 3 bar versorgt werden.



WARNUNG

Bei Nichteinhaltung der **Sicherheitsvorschriften** übernimmt der Hersteller keinerlei Haftung.



HINWEIS!

Nur für Australien: Das Gerät muss gemäß den Standards AS / NZS 3500.1 und AS / NZS 3500.2 installiert werden.

A.9 Platzbedarf um das Gerät

- Um das Gerät ist ausreichend Platz (für Reparaturen, Wartung usw.) zu lassen.
- Die Breite ist zu erhöhen, falls die Durchgänge für die Durchfahrt anderer Geräte und/oder Mittel benutzt werden oder als Fluchtwege für den Arbeitsplatz dienen.

A.10 AUFSTELLUNG

- Bei der Installation des Geräts sämtliche für diesen Arbeitsgang vorgesehene Sicherheitsmaßnahmen treffen, einschließlich der Vorkehrungen zur Brandverhütung.
- Das Gerät vorsichtig handhaben, um Beschädigungen desselben oder Gefährdungen von Personen zu vermeiden. Für das Handling und die Aufstellung eine Palette benutzen.
- Aus dem Installationsplan gehen die Geräteabmessungen und die Position der Anschlüsse (Gas, Strom, Wasser) hervor. Vor Ort kontrollieren, dass alle erforderlichen Anschlüsse verfügbar und einsatzbereit sind.
- Halten Sie korrosive Stoffe (Chlor usw.) aus dem Bereich fern, in dem das Gerät aufgestellt ist. Falls dies nicht gewährleistet werden kann, muss die gesamte Edelstahloberfläche mit einem mit Vaselineöl benetzten Tuch abgerieben werden, um einen Schutzfilm aus Vaselineöl aufzutragen. Der Hersteller haftet nicht für Korrosion aufgrund äußerer Einflüsse.
- Das Gerät kann ausschließlich einzeln oder gemeinsam mit anderen Geräten derselben Produktlinie installiert werden.
- Die Geräte sind nicht zum Einbau vorgesehen. Halten Sie bei der Aufstellung seitlich vom Gerät einen Abstand von mindestens 100 mm und dahinter von 100 mm ein oder lassen Sie mindestens ausreichend Platz für spätere Service- oder Wartungsarbeiten.
- Flächen, bei denen der oben genannte Abstand zum Gerät nicht eingehalten wird, sind von diesem auf geeignete Weise zu isolieren.

- Stellen Sie das Gerät in einem Abstand von mindestens 250 mm von Wänden aus brennbarem Material auf. Keine entzündlichen Materialien oder Flüssigkeiten in der Nähe des Geräts aufbewahren oder benutzen.
- Nach der Aufstellung die Nivellierung des Geräts überprüfen und ggf. korrigieren. Eine falsche Nivellierung kann den Betrieb des Geräts beeinträchtigen.
- Schutzhandschuhe anziehen und die Verpackung wie folgt entfernen:
 - Entfernen Sie die Schutzfolie und achten Sie darauf, die Geräteoberflächen nicht mit der eventuell verwendeten Schere oder mit Klingen zu zerkratzen.
 - Nehmen Sie die obere Abdeckung (Karton), die Schutzecken aus Polystyrol und die vertikalen Schutzvorrichtungen ab.
 - Bei Geräten mit Edelstahlgehäuse die Schutzfolie sehr langsam abziehen, ohne sie zu zerreißen, um zu vermeiden, dass Klebstoffreste zurückbleiben.
 - Eventuelle Klebstoffreste sind ggf. mit einem nicht korrosiven Lösungsmittel zu entfernen, die betreffende Stelle danach abspülen und sorgfältig abtrocknen.
 - Geben Sie Paraffinöl auf ein Tuch und reiben Sie alle Edelstahlflächen kraftvoll damit ab, sodass sich ein Schutzfilm bildet.
- Permanenter elektrischer Anschluss: Die Vorrichtung muss in Aus-Stellung verriegelbar und auch nach der Aufstellung des Geräts am Installationsort zugänglich sein.

A.11 Vernünftigerweise vorhersehbare Bedienfehler

Als Bedienfehler ist jeder Gerätegebrauch anzusehen, der von den Anweisungen in der vorliegenden Anleitung abweicht. Während des Gerätebetriebs ist die Ausführung anderer Arbeiten oder Tätigkeiten unzulässig, da diese die Sicherheit der Bediener gefährden und Geräteschäden verursachen können. Als vernünftigerweise vorhersehbare Bedienfehler sind anzusehen:

- Unterlassen der regelmäßigen Wartung, Reinigung und Kontrolle des Geräts;
- Änderungen am Aufbau oder der Funktionslogik;
- Änderungen an den Schutzverkleidungen oder Sicherheitsvorrichtungen;
- Nichtbenutzung der persönlichen Schutzausrüstung durch Bediener, Fachkräfte und Wartungspersonal;
- Benutzung ungeeigneter Hilfsmittel (z. B. Verwendung von ungeeigneten Ausrüstungen, Leitern);
- die Lagerung von brennbarem, feuergefährlichem oder anderem Material in Gerätenähe, das nicht mit der Nutzung kompatibel ist und für die Arbeit nicht benötigt wird;
- falsche Installation des Geräts;
- Einführen von Gegenständen oder Dingen in das Gerät, die mit der Nutzung nicht kompatibel sind und zu Geräte- oder Personenschäden führen oder die Umwelt schädigen können;
- auf das Gerät steigen;
- Nichtbeachtung der Gebrauchsanweisungen zum Gerät;
- sonstige Verhaltensweisen, die zu Risiken führen, die vom Hersteller nicht beseitigt werden können.

Alle oben angeführten Verhaltensweisen sind untersagt!

A.12 Reinigung und Wartung des Geräts

- Vor der Durchführung von Reinigungs- oder Wartungsarbeiten jeder Art das Gerät von der elektrischen Stromversorgung trennen und gegebenenfalls den Netzstecker behutsam ziehen.

- Während der Wartungsarbeiten müssen das Netzkabel und der Stecker für den Techniker, der die Arbeit ausführt, immer sichtbar sein.
- Das Gerät nicht mit nassen Händen und/oder Füßen oder barfuß berühren.
- Es ist untersagt, die Sicherheitsvorrichtungen zu entfernen.
- Für Eingriffe an hohen Geräteteilen muss eine Sicherheitsleiter mit geeigneter Schutzvorrichtung verwendet werden (je nach Gerätetyp).
- Geeignete persönliche Schutzausrüstung verwenden (Schutzhandschuhe). Unter "A.2 *Persönliche Schutzausrüstung*" finden Sie Informationen zu geeigneter persönlicher Schutzausrüstung.

Rutinewartung

- Vor der Reinigung das Gerät von der Stromversorgung trennen.
- Das Gerät nicht mit Wasserstrahlen reinigen.

Vorsichtsmaßnahmen bei längeren Wartungsabständen

- Wartungs- und Kontrollarbeiten am Gerät und seine Überholung dürfen nur von geschulten Fachkräften oder Mitarbeitern des Service & Support-Kundendienstes ausgeführt werden, die mit angemessener persönlicher Schutzausrüstung (Sicherheitsschuhen und Handschuhen) und geeigneten Werkzeugen und Hilfsmitteln ausgestattet sind.
- Alle Arbeiten an elektrischen Geräten dürfen ausschließlich von einem Elektrotechniker oder vom Service & Support-Kundendienst ausgeführt werden.
- Vor der Durchführung von Wartungsarbeiten müssen stets zuerst die Bedingungen für die Gerätesicherheit erfüllt werden.
- Die Zuständigkeiten für die verschiedenen ordentlichen und außerordentlichen Wartungseingriffe beachten. Die Missachtung der Warnhinweise kann zur Gefährdung des Personals führen.

Vorbeugende Wartung

- Vorbeugende Wartung reduziert Ausfallzeiten und sorgt für einen möglichst effizienten Gerätebetrieb. Der Service & Support-Kundendienst kann Sie dazu beraten, welcher Wartungsplan je nach Nutzungshäufigkeit und Alter der Geräte am besten geeignet ist.

Reparaturen und außerordentliche Wartung

- Reparaturen und außerordentliche Wartung müssen von geschulten Fachkräften durchgeführt werden. Wenn Arbeiten von Technikern durchgeführt werden, die nicht vom Hersteller autorisiert sind, haftet der Hersteller nicht für darauf zurückzuführende Betriebsstörungen oder Schäden und die Originalherstellergarantie erlischt.

Ersatzteile und Zubehör

- Verwenden Sie ausschließlich Originalzubehör und/oder Originalersatzteile. Bei Verwendung von Nicht-Originalersatzteilen oder Nicht-Originalzubehör erlischt die Originalherstellergarantie und das Gerät entspricht unter Umständen nicht mehr den einschlägigen Sicherheitsnormen.

A.13 Entsorgung des Geräts

- Die Demontearbeiten müssen durch Fachpersonal durchgeführt werden.
- Alle Arbeiten an der elektrischen Anlage dürfen ausschließlich von Fachkräften an der spannungslosen Anlage ausgeführt werden.

- Das Gerät vor der Entsorgung durch Entfernen des Stromkabels und jeglicher Schließvorrichtung unbrauchbar machen, um zu verhindern, dass jemand im Geräteinnern eingeschlossen werden kann.

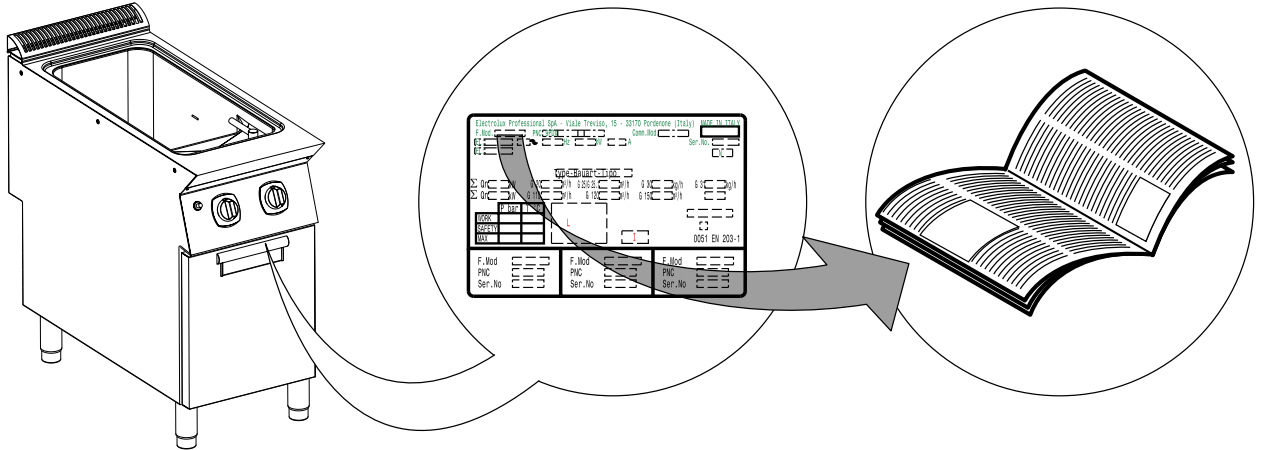
B TECHNISCHE DATEN

B.1 Position des Typenschildes



WICHTIGE HINWEISE

Diese Bedienungsanleitung bezieht sich auf verschiedene Geräte. Der Typ des gekauften Geräts ist auf dem Schild unter der Bedienblende angegeben (siehe folgende Abbildung).



WICHTIGE HINWEISE

Bei der Installation des Gerätes sicherstellen, dass die elektrischen Anschlusswerte mit den Daten auf dem Typenschild übereinstimmen.

B.2 Kenndaten des Geräts und des Herstellers

Die Abbildung zeigt ein Beispiel des an der Maschine angebrachten Typenschildes:

GASGERÄTE

Electrolux Professional SpA - Viale Treviso, 15 - 33170 Pordenone (Italy) MADE IN ITALY	
F.Mod. <input type="text"/>	PNC <input type="text"/>
EL: <input type="text"/>	Hz <input type="text"/>
EL: <input type="text"/>	kW <input type="text"/>
EL: <input type="text"/>	A <input type="text"/>
EL: <input type="text"/>	Power unit El. <input type="text"/>
Comm.Mod. <input type="text"/>	Ser.No. <input type="text"/>
Type-Bauart-Tipo <input type="text"/>	
Σ Qn <input type="text"/> kW	G 20 <input type="text"/> m ³ /h
Σ Qn <input type="text"/> kW	G 25/G 25.4 <input type="text"/> m ³ /h
	G 30 <input type="text"/> kg/h
	G 110 <input type="text"/> m ³ /h
	G 120 <input type="text"/> m ³ /h
	G 150 <input type="text"/> m ³ /h
WORK <input type="text"/>	P bar <input type="text"/>
SAFETY <input type="text"/>	T °C <input type="text"/>
MAX <input type="text"/>	L <input type="text"/>
	I <input type="text"/>
0051 EN 203-1	
F.Mod. <input type="text"/>	F.Mod. <input type="text"/>
PNC <input type="text"/>	PNC <input type="text"/>
Ser.No. <input type="text"/>	Ser.No. <input type="text"/>

ELEKTROGERÄTE

Electrolux Professional SpA - Viale Treviso, 15 - 33170 Pordenone (Italy) MADE IN ITALY	
F.Mod. <input type="text"/>	PNC <input type="text"/>
EL: <input type="text"/>	Hz <input type="text"/>
EL: <input type="text"/>	kW <input type="text"/>
EL: <input type="text"/>	A <input type="text"/>
EL: <input type="text"/>	Power unit El. <input type="text"/>
Comm.Mod. <input type="text"/>	Ser.No. <input type="text"/>
Type <input type="text"/>	
WORK <input type="text"/>	P bar <input type="text"/>
SAFETY <input type="text"/>	T °C <input type="text"/>
MAX <input type="text"/>	L <input type="text"/>
	I <input type="text"/>
F.Mod. <input type="text"/>	F.Mod. <input type="text"/>
PNC <input type="text"/>	PNC <input type="text"/>
Ser.No. <input type="text"/>	Ser.No. <input type="text"/>

Das Typenschild enthält die Kenndaten und die technischen Daten des Geräts. Im Folgenden wird die Bedeutung der verschiedenen aufgeführten Daten erläutert:

F.Mod.	Herstellerbezeichnung des Produktes
Comm.Model	Handelsbezeichnung
PNC	Produktionscode
Ser.Nr.	Seriennummer
Type	Bauart
El	Anschlussspannung + Phase
Hz	Netzfrequenz
kW	Maximale Leistungsaufnahme
A	Stromaufnahme
Power unit El.	Leistung
I	Schutz gegen Staub und Wasser
CE	CE-Kennzeichnung
AB	Zertifizierungsnummer Gassicherheit
N	Zertifizierungsgruppe
0051	Benannte Stelle

EN 203-1	EU-Norm
L	IMQ-/GS-Logo
Cat	Gasart
Pmbar	Gasdruck
Electrolux Professional SpA Viale Treviso 15 33170 Porde- none Italy	Hersteller

B.3 Technische Daten

Gasgeräte N9E

Daten		MODELLE	
		+9PCGD1MF0	+9PCGH2MF0
		400 mm	800 mm
ISO 7/1-Anschluss	∅	1/2"	1/2"
Nennwärmeleistung	kW – Max.	16,5	33
	kW – Min.	-	-
Bautyp		A1	

Elektrogeräte N9E

Daten		MODELLE	
		+9PCED1MF0	+9PCEH2MF0
		400 mm	800 mm
Versorgungsspannung	V	400	400
Phasen	Anz.	3+N	3+N
Frequenz	Hz	50/60	50/60
Beckenkapazität (Füllstand)	l	40	40+40
Max. Leistung	kW	10	20
Querschnitt Netzkabel ¹	mm ²	2,5	6

1. Empfohlenes Minimum.

Gas-/Elektrogeräte N7E

Daten		MODELLE				
		+7PCGD1KF0	+7PCGH2KF0	+7PCED1KF0	+7PCEH2KF0	+7PCED1KFP
		400 mm	800 mm	400 mm	800 mm	400 mm
Beckenkapazität (Füllstand)	l	25	25+25	25	25+25	25
ISO 7/1-Anschluss	∅	1/2"	1/2"	-	-	-
Nennwärmeleistung	kW	11,5	23	-	-	-
Bautyp		A1	A1	-	-	-
Versorgungsspannung	V	-	-	380-400	400	400
Phasen	Anz.	-	-	3+N	3+N	3+N
Frequenz	Hz	-	-	50/60	50/60	50/60
Max. Leistung	kW	-	-	5,4 – 6	10,8 – 12	8,2 – 9
Querschnitt Netzkabel ¹	mm ²	-	-	1,5	4	2,5

1. Empfohlenes Minimum.

C ALLGEMEINE HINWEISE



WARNUNG

Siehe "Warn- und Sicherheitshinweise".

C.1 Rechtliche Anforderungen nur in Australien

Dieses Gerät darf ausschließlich von autorisierten Personen installiert werden. Dabei sind die Installationsanweisungen des Herstellers, die geltenden lokalen Gasanschlussvorschriften, die kommunale Bauordnung, Vorschriften für elektrische Anschlüsse, lokale Wasseranschlussvorschriften, Gasinstallationsvorschriften gemäß AS5601, Vorschriften der Gesundheitsbehörden und sonstige gesetzliche Bestimmungen zu beachten.

C.2 Einleitung

Nachstehend folgen einige Informationen über den zulässigen Gebrauch und die Abnahmeprüfung des Geräts, die Beschreibung der verwendeten Symbole (die die Warnhinweise kennzeichnen und zu ihrem unmittelbaren Verständnis beitragen), Erklärungen der in der Anleitung verwendeten Begriffe sowie eine Reihe nützlicher Informationen für den Benutzer des Geräts.

C.3 Zulässiger Gerätegebrauch und Einschränkungen

Dieses Gerät wurde für das Garen von Speisen entwickelt. Es ist für den gewerblichen Gebrauch bestimmt.

Dieses Gerät darf nicht von Minderjährigen und/oder anderen Personen benutzt werden, deren physische, sensorische oder geistige Fähigkeiten eingeschränkt

sind oder denen die nötige Erfahrung und die Kenntnisse zum Gebrauch des Geräts fehlen.

Kinder dürfen nicht mit dem Gerät spielen. Reinigungs- und Pflegearbeiten am Gerät sollten von Kindern, wenn überhaupt, nur unter Aufsicht durchgeführt werden.



VORSICHT

Das Gerät ist nicht für die Installation im Freien und/oder in Räumen geeignet, die Witterungseinflüssen ausgesetzt sind (Regen, direkte Sonneneinstrahlung usw.).

C.4 Abnahmeprüfung

Unsere Geräte sind auf hohe Leistung und Effizienz ausgelegt und wurden in Labortests dementsprechend optimiert. Die bestandenen Tests (Sichtkontrolle, elektrische/Gas-Abnahmeprüfung und Funktionsprüfung) werden durch die jeweiligen Anlagen garantiert und bescheinigt.

C.5 Urheberrechte

Die vorliegende Anleitung ist ausschließlich als Unterlage für den Bediener bestimmt und darf nur mit der Genehmigung von Electrolux Professional SpA an Dritte weitergegeben werden.

C.6 Aufbewahrung der Anleitung

Die Anleitung muss unversehrt während der gesamten Lebenszeit des Geräts bis zu dessen Entsorgung aufbewahrt werden. Bei Abtretung, Verkauf, Vermietung, Gebrauchsgewährung oder Leasing des Geräts muss die Anleitung dasselbe immer begleiten.

C.7 Zielgruppe der Anleitung

Die Anleitung richtet sich an:

- das für Transport und Handling zuständige Personal;
- das für die Installation und Inbetriebnahme zuständige Personal;
- den Arbeitgeber der Maschinenbenutzer und den Sicherheitsbeauftragten am Arbeitsplatz;
- Bediener des Geräts im normalen Betrieb;
- Fachkräfte – den Service & Support-Kundendienst (siehe Wartungshandbuch).

C.8 Definitionen

Im Folgenden werden die wichtigsten Begriffe dieser Anleitung erklärt. Lesen Sie bitte diesen Abschnitt zum besseren Verständnis der Anleitung aufmerksam durch.

Bediener	Person, die mit der Installation, Einstellung, Bedienung, Wartung, Reinigung, Reparatur und dem Transport des Geräts betraut ist.
Hersteller	Electrolux Professional SpA oder jede von Electrolux Professional SpA zugelassene Kundendienststelle.
Bediener des Geräts	Person, die für die übertragenen Aufgaben ausgebildet und geschult und über die mit dem normalen Gerätegebrauch verbundenen Risiken informiert ist.
Service & Support-Kundendienst oder Fachkräfte	Vom Hersteller ausgebildete/geschulte Fachkraft, die aufgrund ihrer beruflichen Ausbildung, Erfahrung, ihrer spezifischen Schulung und Kenntnisse der Unfallverhütungsvorschriften in der Lage ist, die an dem Gerät auszuführenden Eingriffe zu bewerten und alle damit verbundenen Risiken zu erkennen und zu vermeiden. Ihre beruflichen Kenntnisse schließen Mechanik, Elektrotechnik und Elektronik ein.

Gefahr	Gefahrenquelle möglicher Verletzungen oder Gesundheitsschäden.
Gefährliche Situation	Alle Situationen, in denen das Personal einer oder mehreren Gefahren ausgesetzt ist.
Risiko	Kombination wahrscheinlicher und möglicher ernsthafter Verletzungen oder Gesundheitsschäden in einer gefährlichen Situation.
Schutzvorrichtungen	Sicherheitsmaßnahmen, die in der Anwendung spezifischer technischer Mittel (Schutzverkleidungen und Sicherheitsvorrichtungen) zum Schutz des Personals vor Gefahren bestehen.
Schutzverkleidung	Eine spezifische Gerätekomponente, die mithilfe einer physischen Barriere den Bediener schützt.
Sicherheitsvorrichtung	Eine (von der Schutzverkleidung verschiedene) Vorrichtung, die die Gefährdungen beseitigt oder reduziert; sie kann einzeln oder in Verbindung mit einer Schutzverkleidung eingesetzt werden.
Kunde	Person, die das Gerät erworben hat und/oder betreibt und benutzt (z. B. Firma, Unternehmer, Unternehmen).
Stromschlag	Versehentlich auf den menschlichen Körper übertragene elektrische Ladung.

C.9 Haftung

Der Hersteller haftet nicht für Schäden und Betriebsstörungen, die verursacht werden durch:

- Missachtung der Anweisungen dieser Anleitung;
- Unsachgemäß ausgeführte Reparaturen und Verwendung von Ersatzteilen, die nicht im Ersatzteilkatalog aufgeführt sind (der Einbau und die Verwendung von Nicht-Originalersatzteilen oder Nicht-Originalzubehör können den Gerätebetrieb beeinträchtigen und führen zum Erlöschen der Originalherstellergarantie);
- durch andere Personen als Fachkräfte durchgeführte Arbeiten;
- ungenehmigte Änderungen oder Eingriffe
- fehlende, mangelnde oder unzureichende Wartung;
- Unsachgemäßen Gerätegebrauch;
- Außergewöhnliche unvorhersehbare Umstände;
- Benutzung des Geräts durch ungeschultes und nicht ausgebildetes Personal;
- Nichtbeachtung der im Einsatzland des Geräts geltenden Vorschriften hinsichtlich der Sicherheit, Hygiene und Gesundheit am Arbeitsplatz.

Weiterhin wird jede Haftung für Schäden abgelehnt, die durch Umrüstungen und eigenmächtige Änderungen seitens des Benutzers oder des Kunden verursacht sind.

Die Verantwortung für die Auswahl der geeigneten persönlichen Schutzausrüstung für das Personal liegt beim Arbeitgeber oder beim Sicherheitsbeauftragten am Arbeitsplatz oder beim Kundendiensttechniker entsprechend den gültigen Bestimmungen im Einsatzland des Geräts.

Electrolux Professional SpA lehnt jegliche Haftung für eventuelle Ungenauigkeiten in der Anleitung ab, die auf Druck- oder Übersetzungsfehler zurückzuführen sind.

Eventuelle Zusätze und Nachträge zur Installations-, Bedienungs- und Wartungsanleitung, die der Kunde vom Hersteller erhält, bilden einen wesentlichen Bestandteil der Anleitung und müssen zusammen mit derselben aufbewahrt werden.

D NORMALER GERÄTEGEBRAUCH



WARNUNG

Siehe *“Warn- und Sicherheitshinweise“*

D.1 Eigenschaften des geschulten Bedienpersonals des Geräts

Der Kunde muss dafür sorgen, dass das Bedienpersonal auf geeignete Weise geschult wird, über die erforderlichen Kenntnisse für die Ausübung der übertragenen Aufgaben verfügt und die notwendigen Maßnahmen für die eigene Sicherheit und die Sicherheit anderer Personen ergreift.

Der Kunde muss sich vergewissern, dass das eigene Personal die erteilten Anweisungen verstanden hat, insbesondere die Anweisungen hinsichtlich der Sicherheit und Hygiene am Arbeitsplatz während des Gerätebetriebs.

D.2 Eigenschaften des Wartungspersonals

Es liegt beim Kunden, sicherzustellen, dass die Personen, die mit den verschiedenen Aufgaben betraut sind, über die folgenden Voraussetzungen verfügen:

- dass sie die Anleitung gelesen und verstanden haben;

- dass sie ausreichend informiert und für ihre Aufgaben geschult sind, um dieselben in voller Sicherheit ausüben zu können;
- dass sie alle spezifischen Informationen für den korrekten Gerätegebrauch erhalten haben.

D.3 Bedienpersonal des Geräts

Muss folgende Mindestvoraussetzungen erfüllen:

- Technische Kenntnisse und spezifische Erfahrung in der Gerätebedienung;
- Ausreichende Allgemeinbildung und technische Kenntnisse, um die Anleitung zu lesen, den Inhalt zu verstehen und die Zeichnungen, Sicherheitszeichen und Piktogramme korrekt zu interpretieren;
- Ausreichende Kenntnisse für die sichere Ausführung der in der Anleitung aufgeführten Eingriffe seines Aufgabenbereichs;
- Kenntnis der Hygiene- und Unfallverhütungsvorschriften.

Bei Auftreten einer größeren Störung (zum Beispiel: Kurzschluss, Lösen von Kabeln auf der Klemmenleiste, Motorschaden, Abnutzung der Kabelisolationen usw.) muss der Bediener des Geräts:

- das Gerät sofort abschalten und von der Strom-, Gas- und Wasserversorgung trennen.

E INSTALLATION UND MONTAGE



WARNUNG

Siehe *“Warn- und Sicherheitshinweise“*

E.1 Einleitung

Zur Gewährleistung des korrekten Betriebs des Geräts und seines Gebrauchs unter sicheren Bedingungen müssen folgende Anweisungen dieses Abschnitts gewissenhaft befolgt werden.



VORSICHT

Vor dem Transport des Geräts sicherstellen, dass die Hubleistung des verwendeten Hubmittels dem Gewicht des Geräts angemessen ist.

E.2 Vom Kunden durchzuführende Vorbereitungen

Folgende Aufgaben und Vorbereitungen obliegen dem Kunden:

- Vorrüstung eines hochempfindlichen thermomagnetischen Schutzschalters mit manueller Rückstellung.
- In Aus-Stellung verriegelbare Vorrichtung für den Anschluss an das Stromnetz.
- Überprüfung der Ebenheit des Gerätestandorts.
- Jedem einzelnen Gerät muss ein schnellschließendes Absperrventil vorgeschaltet werden (je nach Modell). Installieren Sie das Ventil an einer gut zugänglichen Stelle.
- Schlagen Sie Informationen zum elektrischen Anschluss im Abschnitt E.10.1 *Elektrogeräte* nach.

E.3 Entsorgen der Verpackung

Bei der Entsorgung der Verpackung die geltenden Vorschriften des Landes beachten, in dem das Gerät verwendet wird. Die für die Verpackung verwendeten Materialien sind umweltfreundlich.

Sie können gefahrlos gelagert, wiederverwertet oder in Müllverbrennungsanlagen verbrannt werden. Die Kunststoffteile,

die wiederverwertet werden können, sind auf folgende Weise gekennzeichnet:



PE

Polyethylen

- Folien-Umverpackung
- Beutel mit Anleitungen



PP

Polypropylen

- Verpackungsbänder



PS

PS-Hartschaum

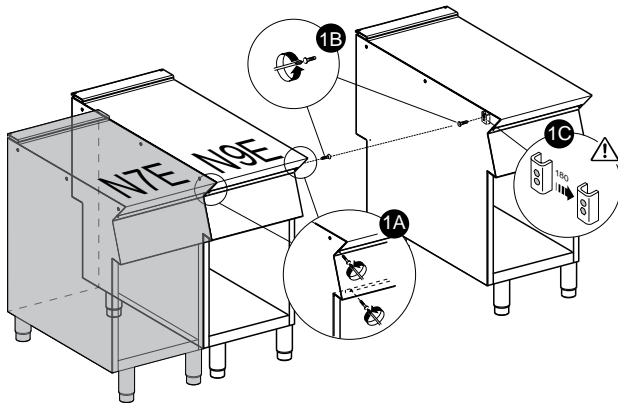
- Schutzdecken

Die Holz- und Kartonteile können gemäß den geltenden Vorschriften im Einsatzland des Geräts entsorgt werden.

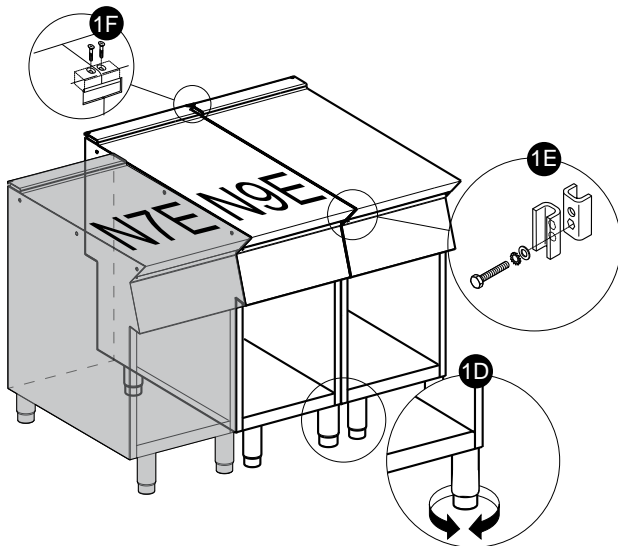
E.4 Verbinden von Geräten

1. Die Bedienblenden der Geräte durch Ausdrehen der 4 Befestigungsschrauben abnehmen (Abb. 1A).
2. Von den beiden zu verbindenden Seitenwänden die Befestigungsschraube entfernen, die der Bedienblende am nächsten ist (Abb. 1B).
3. Die Geräte aneinander stellen und durch Drehen der Stellfüße nivellieren, bis die Oberkanten bündig abschließen (Abb. 1D).

- Eines der beiden Plättchen im Inneren der Geräte um 180°C umdrehen (Abb. 1C).



- Vom Innern der Bedienblende desselben Geräts aus die beiden Geräte an der Vorderseite verbinden, indem eine M5x40-Sechskantschraube (mitgeliefert) in den gegenüberliegenden Einsatz geschraubt wird (Abb. 1E).
- An der Rückseite der Geräte das mitgelieferte Verbindungsplättchen in die Seitenaufnahmen der Rückwände einsetzen.
- Das Plättchen mit den beiden mitgelieferten M5-Senkschrauben befestigen (Abb. 1F).



E.4.1 Befestigung am Boden (je nach Gerät und/oder Modell)

Einzel installierte, ein halbes Modul breite Standgeräte müssen entsprechend den dem Zubehör beiliegenden Anweisungen am Boden befestigt werden, andernfalls besteht Kippgefahr (F206136).

E.4.2 Installation auf Trägern für Brücken- oder Überhanglösungen oder auf Zementsockel (je nach Gerät und/oder Modell)

Befolgen Sie genauestens die dem entsprechenden Zubehör beiliegenden Anweisungen. Die dem gewählten Produkt beiliegenden Anweisungen befolgen.

E.4.3 Abdichten von Fugen zwischen Geräten

Die Packungshinweise der Dichtmasse (Sonderzubehör) beachten.

E.5 Gas-, Strom- und Wasseranschlüsse (falls je nach Gerät und/oder Modell vorhanden)

- Alle Installations- und Wartungsarbeiten an Gas-, Strom- und/oder Wasseranlagen (sofern vorhanden) dürfen ausschließlich durch das Versorgungsunternehmen oder einen autorisierten Installateur durchgeführt werden.
- Die Art des gekauften Geräts anhand der Daten auf dem Typenschild feststellen.

- Auf den Installationsplänen die Art und die Anordnung der für dieses Gerät vorgesehenen Verbrauchereingänge überprüfen.

E.6 Anschluss an die Gasversorgung

E.6.1 Einleitung



VORSICHT

Dieses Gerät ist für den Betrieb mit G20-Gas mit 20 mbar vorgerüstet und zugelassen.

Für die Umstellung auf eine andere Gasart siehe die Anweisungen im Abschnitt E.6.6 *Umstellen auf eine andere Gasart* in diesem Kapitel.

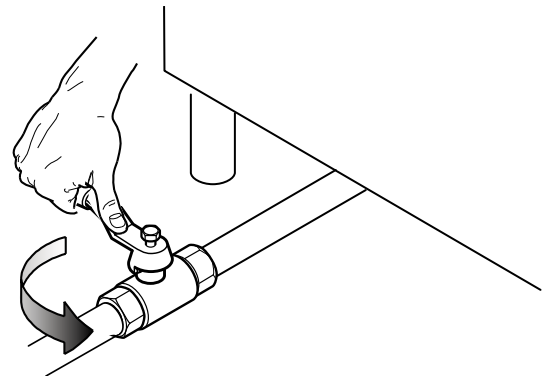
E.6.2 Rauchabführung

- Geräte des Typs "A1" müssen unter einer Abzugshaube aufgestellt werden, um den Abzug von Kochdünsten und Rauch zu gewährleisten. (für den australischen Standard nicht relevant).

AUSTRALIEN: Die Belüftung muss australischen Bauvorschriften entsprechen und Dunstabzugshauben müssen AS/NZS1668.1 und AS 1668.2 entsprechen.

E.6.3 Vor dem Anschluss

- Überprüfen Sie, ob das Gerät für den Betrieb mit der am Installationsort vorhandenen Gasart vorgerüstet ist. Sollte dies nicht der Fall sein, befolgen Sie die Anweisungen im Abschnitt E.6.6 *Umstellen auf eine andere Gasart* in diesem Kapitel.
- Jedem einzelnen Gerät muss ein schnellschließender/s Absperrhahn/-ventil vorgeschaltet werden.
- Installieren Sie den Hahn bzw. das Ventil an einer gut zugänglichen Stelle.



- Reinigen Sie die Anschlussleitungen von Staub, Schmutz und Fremdkörpern, die die Gaszufuhr behindern könnten. Die Gasversorgungsleitung muss einen ausreichenden Gasdurchsatz für den einwandfreien Betrieb aller ans Gasnetz angeschlossenen Geräte gewährleisten. Eine unzureichende Gasversorgung beeinträchtigt den Betrieb der angeschlossenen Geräte.



WICHTIGE HINWEISE

Eine falsche Nivellierung kann die Verbrennung beeinflussen und den Betrieb des Geräts beeinträchtigen.

E.6.4 Anschluss (je nach Gerät und/oder Modell)

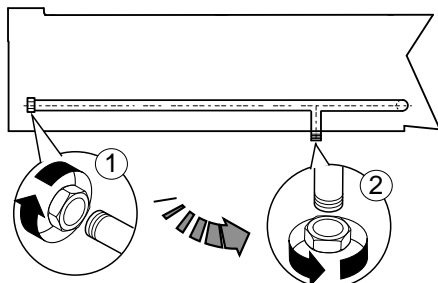
Standgeräte

- Auf dem Installationsdiagramm ist die Position des Gasanschlusses an der Geräteunterseite angegeben.
- Falls vorhanden, vor dem Anschluss an die Gasleitung die Plastikschutzkappe von der Gasarmatur des Geräts entfernen.

Tischgeräte (nur bei N9E-Baureihe)

- Auf dem Installationsdiagramm ist die Position des Gasanschlusses an der Geräteunterseite angegeben.

2. Falls vorhanden, vor dem Anschluss an die Gasleitung die Plastikschutzkappe von der Gasarmatur des Geräts entfernen.
3. Bei den Tischgeräten kann der Gasanschluss auch über den hinteren Anschluss erfolgen:
 - a. Anschluss an der Rückseite des Geräts vornehmen.
 - b. Metallverschluss am hinteren Anschluss abschrauben.
 - c. Auf den unteren Anschluss schrauben und fest anziehen.



Nach erfolgter Installation die Dichtigkeit der Verbindungsstellen mit Seifenwasserlösung nachweisen.



HINWEIS!
Nur für Australien: Beim Gasanschluss handelt es sich um ein 1/2 BSP-Außengewinde.

E.6.5 Gasdruckregler

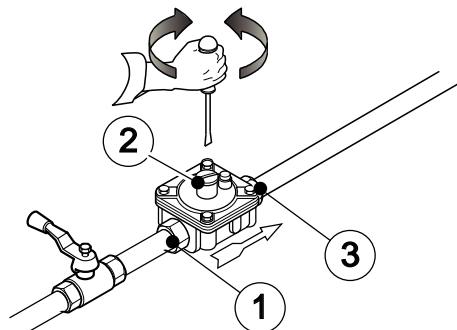
- Die Gasversorgungsleitung muss einen ausreichenden Querschnitt aufweisen, um den für den einwandfreien Betrieb aller ans Netz angeschlossener Geräte notwendigen Gasdurchsatz zu gewährleisten.

Falls der Gasdruck den angegebenen Wert übersteigt oder (aufgrund von Schwankungen) schwer regelbar ist, muss vor dem Gerät und in leicht zugänglicher Position ein Gasdruckregler (Bestellnr. des Zubehörsatzes 927225) installiert werden.

Der Druckregler sollte nach Möglichkeit horizontal eingebaut werden, um einen korrekten Ausgangsdruck zu gewährleisten.

- | | |
|---|--------------------------|
| 1 | Gasanschluss bauseitig |
| 2 | Druckregler |
| 3 | Gasanschluss Geräteseite |

Der Pfeil auf dem Regler gibt die Gass-trömungsrichtung an.



VORSICHT
 Diese Modelle sind für den Betrieb mit Erd- oder Propangas gebaut und zertifiziert.
 Bei Erdgas ist der Druckregler auf 8" w.c. (20 mbar) eingestellt.

Für Australien: Der mit dem Gerät gelieferte Gasdruckregler muss an den Einlass am Gerät angeschlossen werden.

Justieren Sie den Druck am Messnippel mit einem Brenner auf maximaler Stufe wie folgt:

Modelle N9E

- 0,95 KPa für Erdgas
- 2,65 KPa für Propangas

Modelle N7E

- 1,0 KPa für Erdgas
- 2,65 KPa für Propangas

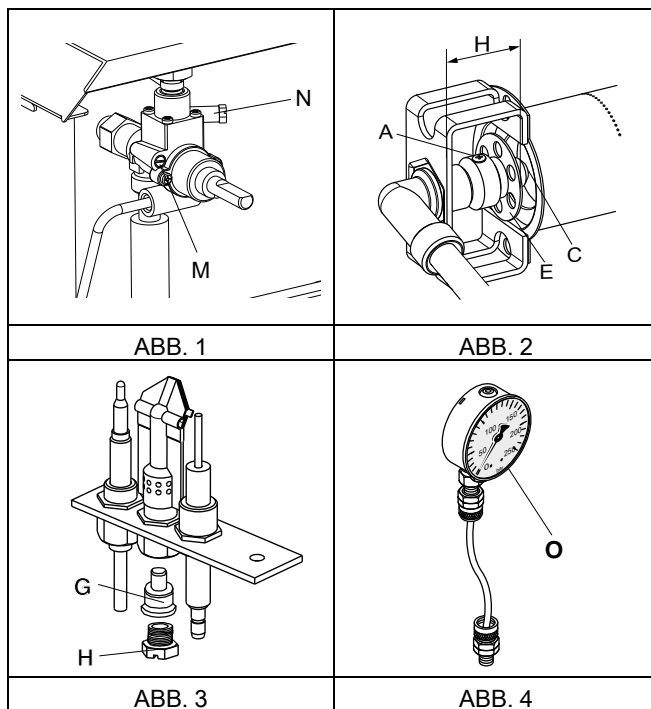
E.6.6 Umstellen auf eine andere Gasart

Düsentabelle "B" (siehe Anhang) gibt den Düsentyp an, durch den die vom Hersteller installierten Düsen ersetzt werden können (die Nummer ist auf dem Düsenkörper eingestanzt).

Führen Sie nach der Installation unbedingt alle folgenden Prüfungen durch:

1. Brennerdüse(n) ordnungsgemäß ausgetauscht
2. Korrekte Einstellung Primärluft zu Brenner(n)
3. Zündbrennerdüse(n) ordnungsgemäß ausgetauscht
4. Schraube(n) für kleinste Flamme ordnungsgemäß ausgetauscht
5. Korrekte Einstellung Zündbrenner, sofern notwendig
6. Korrekte Einstellung Anschlussdruck (siehe Tabelle zu technischen Daten/Düsen)
7. Aufkleber (mitgeliefert) mit Angabe des verwendeten Gastyps angebracht

E.7 Vorschriften für Gasgeräte



E.7.1 Überprüfung des Anschlussdrucks (alle Modelle)

Anhand des Typenschildes überprüfen, ob das Gerät für die vorhandene Gasart geeignet ist (bei Nichteignung siehe die Anweisungen im Abschnitt E.6.6 *Umstellen auf eine andere Gasart* in diesem Kapitel).

Der Anschlussdruck muss bei in Betrieb befindlichem Gerät mit einem Druckmesser (min. 0,1 mbar) gemessen werden.

1. Entfernen Sie die Bedienblende.
2. Entfernen Sie die Schraube "N" vom Druckanschluss (siehe ABB. 1).
3. Schließen Sie den Druckmesser "O" an (siehe ABB. 4).
4. Vergleichen Sie den auf dem Druckmesser angezeigten Wert mit dem in Tabelle "B" angegebenen Wert (siehe Anhang).

Liegt der auf dem Druckmesser angezeigte Druckwert außerhalb des in Tabelle "B" (siehe Anhang)

angegebenen Wertebereichs, darf das Gerät nicht eingeschaltet werden.

Wenden Sie sich an das Gasversorgungsunternehmen.

E.7.2 Primärluftkontrolle

Die Primärluft ist korrekt eingestellt, wenn sich die Flamme bei kaltem Brenner nicht ablöst und es bei heißem Brenner nicht zu einem Flammenrückschlag kommt.

1. Die Schraube "A" ausdrehen (siehe ABB. 2).
2. Den Luftring "E" auf den Abstand "H" gemäß Tabelle "B" (siehe Anhang) einstellen.
3. Schraube "A" wieder zudrehen und mit Lack versiegeln.

E.7.3 Austauschen der Hauptbrennerdüse

1. Die Schraube "A" lösen (siehe ABB. 2).
2. Die Düse "C" ausdrehen.
3. Die Düse und den Luftring entfernen.
4. Die Düse "C" durch eine für die Gasart passende Düse ersetzen; siehe diesbezüglich die Angaben in Tabelle "B" (siehe Anhang).
Der Düsendurchmesser ist in hundertstel Millimetern auf dem Düsenkörper angegeben.
5. Die Düse "C" in den Luftring "E" einsetzen.
6. Die beiden zusammengebauten Komponenten wieder korrekt montieren.
7. Die Düse "C" bis zum Anschlag einschrauben und den Luftring "E" auf Abstand "H" gemäß Tabelle "B" einstellen (siehe Anhang).
8. Die Schraube "A" wieder festdrehen.

E.7.4 Austauschen der Zündbrennerdüse

1. Die Schraubverbindung "H" ausdrehen (siehe ABB. 3).
2. Die Düse "G" durch eine für die Gasart passende Düse ersetzen (siehe Tabelle "B", Anhang).
Die Kennziffer der Düse ist auf dem Düsenkörper angegeben.
3. Die Schraubverbindung "H" wieder festdrehen.

E.8 Vor dem Abschluss der Installationsarbeiten

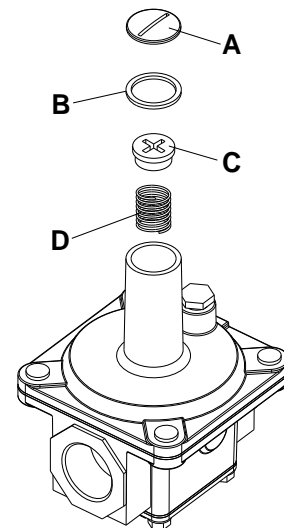
- Alle Anschlüsse mit einer Seifenwasserlösung auf eventuelle Gaslecks prüfen.
- KEINE offenen Flammen bei der Gasdichtheitsprüfung verwenden.
- Alle Brenner einzeln und zusammen einschalten, um die Funktionstüchtigkeit der Gasventile, der Ringe und der Zündung zu kontrollieren.
- Den Flammenregler für jeden Brenner und alle Brenner zusammen auf die niedrigste Leistungsstufe stellen.
- Der Installateur muss nach Abschluss der Arbeiten dem Benutzer den korrekten Gebrauch des Geräts erklären.

Sollte das Gerät nach der Überprüfung nicht korrekt funktionieren, den lokalen Service & Support-Kundendienst verständigen.

E.9 Austauschen der Einstellfeder des Druckreglers (nur für Australien)

Zum Ersetzen der Feder "D" des Druckreglers durch eine für den in Tabelle "B" angegebenen Gasdruck geeignete Feder (siehe Anhang) gehen Sie folgendermaßen vor:

1. Die Dichtkappe "A", die Dichtkappendichtung "B", die Einstellschraube "C" und die Feder "D" entfernen (siehe Abbildung).
2. Die neue Feder (blaue Farbe = Propangas; silberne Farbe = Erdgas) einsetzen und die Einstellschraube wieder anbringen.
3. Einen Druckmesser an den Druckmessnippel des Geräts anschließen (siehe Abschnitt E.7.1 *Überprüfung des Anschlussdrucks (alle Modelle)*).
4. Die Brenner des Geräts zünden, um den Gasverbrauch zu maximieren.
5. Die Einstellschraube justieren, bis der Druckmesser den Arbeitsdruck zeigt (siehe Abschnitt E.6.5 *Gasdruckregler*).
6. Die Dichtkappe und die Dichtung wieder anbringen und fest zuschrauben.
7. Den Druckmesser trennen und den Messnippel schließen.
8. Vor dem Betrieb den Gasdruckregler auf Gaslecks prüfen.



E.10 Elektrische Anschlüsse

E.10.1 Elektrogeräte



WARNUNG

Vor dem Anschluss überprüfen, ob Netzspannung und -frequenz mit den Daten auf dem Typenschild übereinstimmen.

N7E / N9E

1. Für den Zugriff auf die Klemmenleiste die Modultür öffnen (siehe Detailzeichnung 1 – ABB. 1).

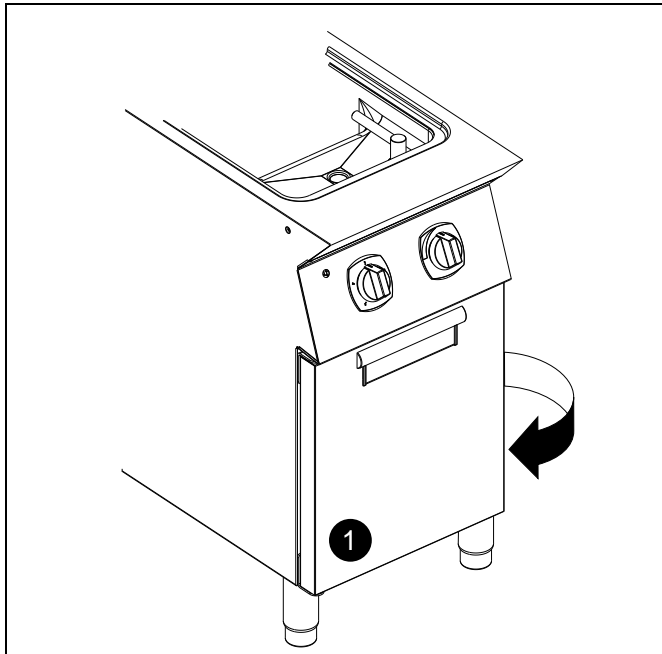


ABB. 1

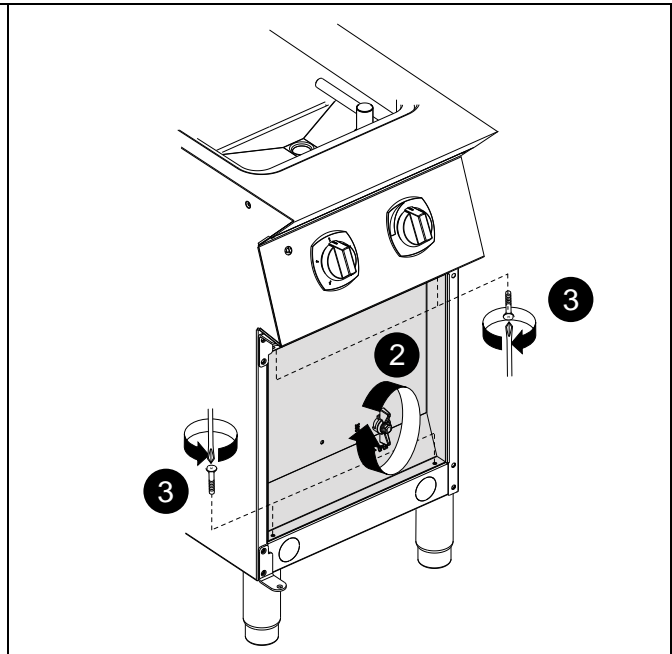


ABB. 2

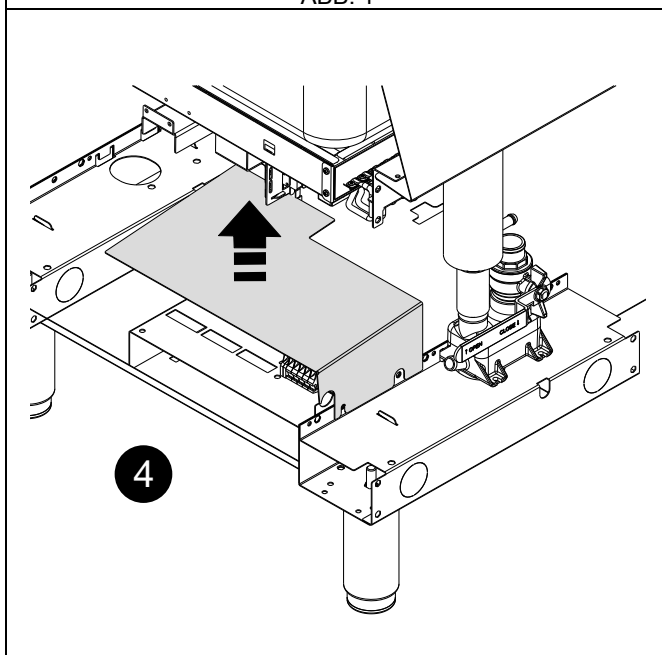


ABB. 3

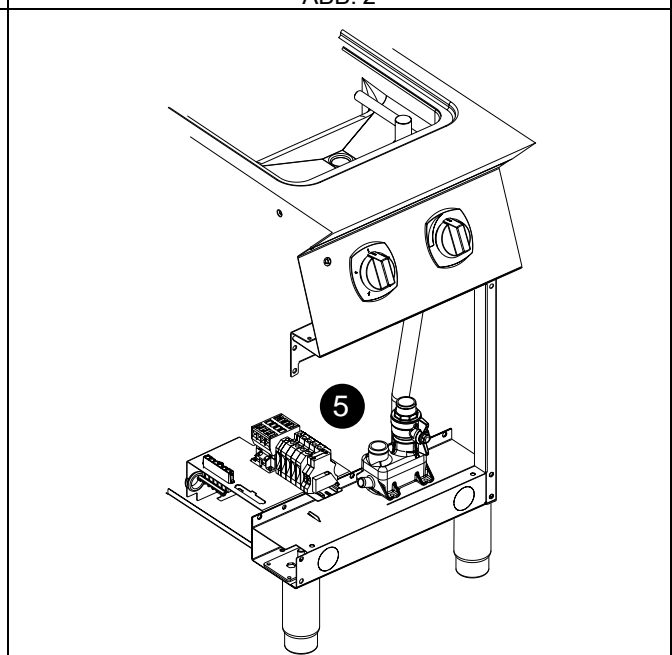


ABB. 4

2. Den Knopf des Ablaufventils aufschrauben (siehe Detailzeichnung 2 – ABB. 2).
3. Die Frontblende durch Ausdrehen der vier Befestigungsschrauben abnehmen (siehe Detailzeichnung 3 – ABB. 2).
4. Die Schrauben an der Schutzabdeckung der Klemmenleiste lösen, um die Abdeckung nach oben zu schieben (siehe Detailzeichnung 4 – ABB. 3).
5. Das Netzkabel gemäß dem beigelegten Schaltplan an die Klemmenleiste anschließen (siehe Detailzeichnung 5 – ABB. 4). Das Netzkabel durch ein Schutzrohr führen (soweit eingebaut) und mit dem vorgesehenen Kabelhalter am Rohreingang befestigen.
6. Befestigen Sie das Netzkabel mit einem Kabelhalter.
7. Die Schutzabdeckung wieder einsetzen.

N7E mit elektronischer Steuerung

Bei diesen Modellen ist das Netzkabel bereits werkseitig an die Klemmenleiste angeschlossen (siehe ABB. 5 und ABB. 6).

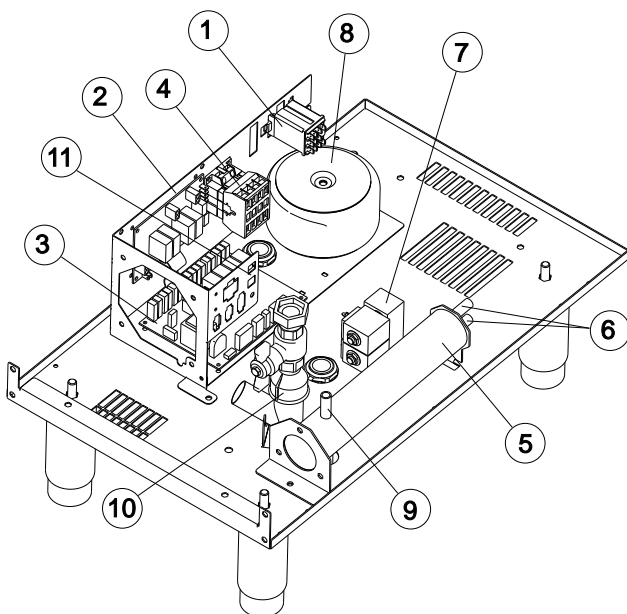


ABB. 5 – Ansicht von oben

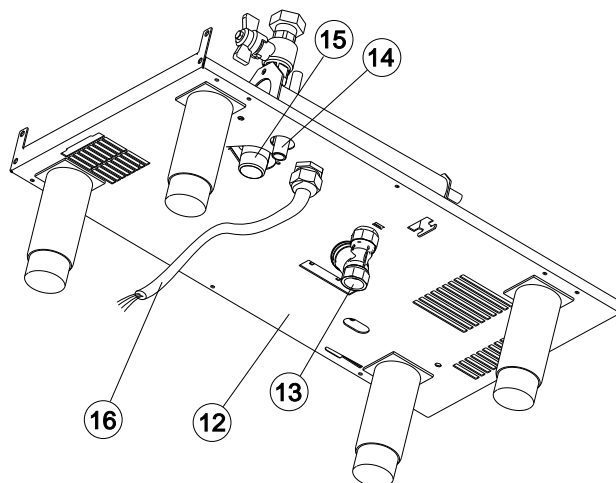


ABB. 6 – Ansicht von unten

- | | |
|----|--------------------------------|
| 1 | Relais für Durchlauferhitzer |
| 2 | Relaiskarte |
| 3 | Hauptplatine |
| 4 | Leistungsschütz |
| 5 | Durchlauferhitzer |
| 6 | Zulauf des Durchlauferhitzers |
| 7 | Wasser-Magnetventil |
| 8 | Spartransformator |
| 9 | Auslass des Durchlauferhitzers |
| 10 | Ablaufventil |
| 11 | Sicherungen |

- | | |
|----|-------------------------------|
| 12 | Kabelhalter |
| 13 | Wasserablauf |
| 14 | Ablauf des Durchlauferhitzers |
| 15 | Beckenablauf |
| 16 | Netzkabel |



WICHTIGE HINWEISE

Bei Nichteinhaltung der Sicherheitsvorschriften übernimmt der Hersteller keinerlei Haftung.

E.10.2 Netzkabel

Sofern nicht anders angegeben, werden unsere Geräte ohne Netzkabel ausgeliefert.

Der Installateur muss ein flexibles Kabel, das mindestens Kabeltyp H07RN-F mit Gummiisolierung entspricht, verwenden.

Das am Gerät außen vorbei laufende Kabel muss mit einem Metall- oder Hartplastikrohr geschützt werden.



WARNUNG

Ein eventuell beschädigtes Netzkabel darf zur Vermeidung von ernsthaften Risiken nur vom Service & Support-Kundendienst oder einer Fachkraft ausgewechselt werden.



WARNUNG

Der Hersteller haftet nicht für eventuelle Schäden oder Unfälle, die auf die Missachtung der vorliegenden Anweisungen oder der im jeweiligen Verwendungsland geltenden elektrischen Sicherheitsvorschriften zurückzuführen sind.

E.10.3 Fehlerstrom-Schutzschalter

Installieren Sie zwischen dem Netzkabel des Geräts und dem Stromnetz einen Schutzschalter.

Die Werte für maximale Kontaktöffnung und Leckstrom müssen den geltenden Sicherheitsvorschriften entsprechen.

E.10.4 Erdung und Potenzialausgleich

Das Gerät an einen Erdungsleiter anschließen und danach mittels der Schraube unter dem Rahmen rechts hinten in einen Potenzialausgleich einbinden.

Die Schraube ist mit dem Symbol  gekennzeichnet.

E.11 Wasseranschluss



VORSICHT

Das Gerät muss gemäß den im Einsatzland geltenden einschlägigen Vorschriften (und gemäß EN1717 in Italien) an das Wasserleitungsnetz angeschlossen werden.

Das Gerät muss mit Trinkwasser mit einem Druck von 1,5 - 3 bar versorgt werden.



WICHTIGE HINWEISE

Liegt der Wasserdruck über dem angegebenen Wert, muss zur Vermeidung von Schäden am Gerät ein Druckminderer eingebaut werden.

Für eine korrekte Installation muss die Wasserzulaufleitung mit einem mechanischen Filter und einem Absperrhahn an das Versorgungsnetz angeschlossen werden. Vor dem Anschluss des Filters eine gewisse Wassermenge ausfließen lassen, um die Leitung von eventuellen Ablagerungen zu reinigen.

E.11.1 Ablauf

Der Wasserablauf muss mit einem bis mindestens 100 °C wärmebeständigen Anschlussrohr hergestellt werden. Der beim Ablassen von Wasser entstehende Dampf darf nicht mit dem Gerät in Berührung kommen.

E.12 Sicherheitsthermostat

Die Geräte sind mit einem Sicherheitsthermostaten (zum Schutz vor Übertemperatur) ausgestattet, der bei

Überschreitung eines voreingestellten Temperaturwerts automatisch anspricht und die Gasversorgung (Gasgeräte) bzw. die Stromversorgung (Elektrogeräte) unterbricht.



WICHTIGE HINWEISE

Der Sicherheitsthermostat muss von einem qualifizierten Fachmann zurückgesetzt werden. Wenden Sie sich dazu an den Kundendienst.



WICHTIGE HINWEISE

Ein Sicherheitsthermostat mit "Zwangsführung" (bei manchen Gerätetypen laut Norm vorgeschrieben) unterbricht den Gerätebetrieb (Heizen), auch wenn das Kapillarröhrchen durchtrennt wird. Ein ähnlicher Effekt, allerdings ohne Beschädigung des Sicherheitsthermostats, kann auftreten, wenn die Temperatur des Gerätegehäuses unter -10 °C fällt: In diesem Fall muss der Sicherheitsthermostat bei der Installation des Geräts, also vor dem Netzanschluss, zurückgesetzt werden.



WICHTIGE HINWEISE

Trennen Sie Geräte mit elektrischer Heizung unbedingt vom Stromnetz, bevor Sie den Sicherheitsthermostaten zurücksetzen. Wird das Gerät nicht vom Stromnetz getrennt, kann der Sicherheitsthermostat beschädigt werden und für ungeschulte Personen besteht Stromschlaggefahr. Bei Manipulation des Sicherheitsthermostats erlischt die Originalherstellergarantie.

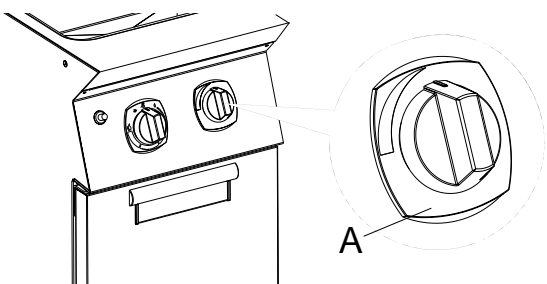
F ANWEISUNGEN FÜR DEN BENUTZER

F.1 Allgemeine Vorsichtsmaßnahmen

- Das Gerät ist auf gewerbliche Zwecke ausgelegt und muss von hierfür geschultem Personal benutzt werden.
- Das Vorheizen nach Möglichkeit nur unmittelbar vor dem Gebrauch vornehmen.
- Das Gerät darf ausschließlich für den Zweck benutzt werden, für den es konzipiert wurde: das Kochen von Lebensmitteln wie Nudeln, Reis und ähnlichen Produkten in Wasser.
Ein anderer als der angegebene Gebrauch ist unsachgemäß.
- Das Gerät darf nicht als Fritteuse verwendet werden.
- Das Becken mindestens bis zur Markierung füllen.
- Das Gerät nicht ohne Wasser benutzen.
- Vor der ersten Inbetriebnahme das Becken und die Körbe wie folgt von den industriellen Schutzfetten reinigen:
 - Das Becken mit Wasser und normalem Spülmittel füllen.
 - Einige Minuten lang kochen lassen.
 - Das Becken mithilfe des Hahns entleeren.
 - Sorgfältig mit sauberem Wasser ausspülen.

F.2 Wasserbefüllung

1. Den Wasserhahn öffnen.
2. Den Knopf "A" drehen, um das Becken bis zur Markierung mit Wasser zu füllen.



F.3 GASMODELLE – Beckenheizung

F.3.1 Einschalten

Der Bedienknopf "C" verfügt über folgende Positionen:

	= Aus
	= Zündung Zündbrenner
	= Max. Flamme (Temperaturanstieg oder Wiederaufnahme des Siedens)
	= Min. Flamme (Warmhalten des Wassers bei ca. 90 °C)

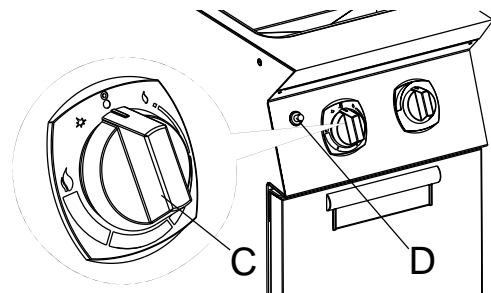
F.3.2 Zündbrenner



HINWEIS!

Zünden Sie den Zündbrenner nicht und lassen Sie ihn nicht eingeschaltet, wenn sich kein Wasser im Becken befindet.

- Den Bedienknopf "C" drücken und auf * drehen.
- Den Bedienknopf ganz hineindrücken und gleichzeitig den Knopf der Piezozündung "D" drücken, um die Zündflamme einzuschalten.



- Den Knopf "C" ca. 20 Sekunden gedrückt halten. Nach dem Loslassen darf die Zündflamme nicht ausgehen. Andernfalls den Vorgang wiederholen.

Der Zündbrenner kann auch von Hand gezündet werden, indem man eine Flamme an den Zündbrenner hält.


F.3.3 Hauptbrenner



WICHTIGE HINWEISE

Den Hauptbrenner nicht einschalten oder eingeschaltet lassen, wenn der Wasserstand unter die Markierung auf der Beckenwand abgesunken ist. Die Nichtbeachtung dieser Anweisung kann zu ernsthaften Beschädigungen des Kochbeckens und der anderen funktionellen Bauteile des Geräts führen.

Nach Zündung der Zündflamme:



- Den Bedienknopf "C" auf  drehen.

F.3.4 Garen

Sobald das Wasser im Becken den Siedepunkt erreicht hat:

- Salz hinzufügen (zur Vermeidung von korrosiven Ablagerungen auf dem Beckenboden sollte nur feines Salz verwendet werden; wenn nur grobes Salz verfügbar ist, ist das Salz vorher in einem separaten Behälter in Wasser aufzulösen).
- Die Körbe mit dem Gargut in das Becken einsetzen. Das Überlaufrohr gewährleistet die Aufrechterhaltung der maximalen Wasserfüllung und leitet den beim Kochen entstehenden Schaum ab.
- Mit dem Bedienknopf "C" die Beckenheizung je nach Menge und Art des Garguts einstellen.

F.3.5 Ausschalten

- Zum Abschalten des Hauptbrenners den Knopf "C" auf  drehen.
- Zum Abschalten des Zündbrenners den Knopf auf  drehen.

F.4 ELEKTROMODELLE – Beckenheizung

F.4.1 Einschalten

Der Schaltknopf verfügt über folgende Positionen:

0	= Stromversorgung ausgeschaltet (grüne Kontrollleuchte aus)
1	= Geringe Leistung
2 – 3	= Mittlere Leistung
4	= Hohe Leistung



WICHTIGE HINWEISE

Die Beckenheizung nicht einschalten oder eingeschaltet lassen, wenn der Wasserstand unter die Markierung auf der rechten Beckenwand abgesunken ist. Die Nichtbeachtung dieser Anweisung kann zu ernsthaften Beschädigungen des Kochbeckens und der anderen funktionellen Bauteile des Geräts führen.

F.4.2 Garen

Sobald das Wasser im Becken den Siedepunkt erreicht hat:

- Salz hinzufügen (zur Vermeidung von korrosiven Ablagerungen auf dem Beckenboden sollte nur feines Salz verwendet werden; wenn nur grobes Salz verfügbar ist, ist das Salz vorher in einem separaten Behälter in Wasser aufzulösen).
Es wird empfohlen, Salz in einem Mengenanteil von 1 % bezogen auf das im Becken befindliche Wasser hinzuzufügen (z. B. Kochen von 1 kg Nudeln = 10 l Wasser + 100 g Salz).



HINWEIS!

Wasser mit einer Härte unter 5 °F muss stärker gesalzen werden (1,5 statt 1 %), um ein besseres Kochergebnis zu erzielen.

- Die Körbe mit dem Gargut in das Becken einsetzen. Das Überlaufrohr gewährleistet die Aufrechterhaltung der maximalen Wasserfüllung und leitet den beim Kochen entstehenden Schaum ab.
- Den Schalter je nach Menge und Art des Garguts einstellen.

F.4.3 Ausschalten

- Zum Ausschalten des Geräts den Bedienknopf auf "0" stellen.

F.5 Nach der Arbeit

- Sicherstellen, dass die Stromversorgung abgeschaltet ist.
- Das Becken entleeren (siehe Abschnitt F.7 *Wasserablauf*).
- Das Becken und die Körbe von eventuellen Speiseresten reinigen (siehe Abschnitt G.4 *Beckenreinigung (täglich)*).
- Den Hauptschalter ausschalten und das dem Gerät vorgelegte Wasserventil schließen.

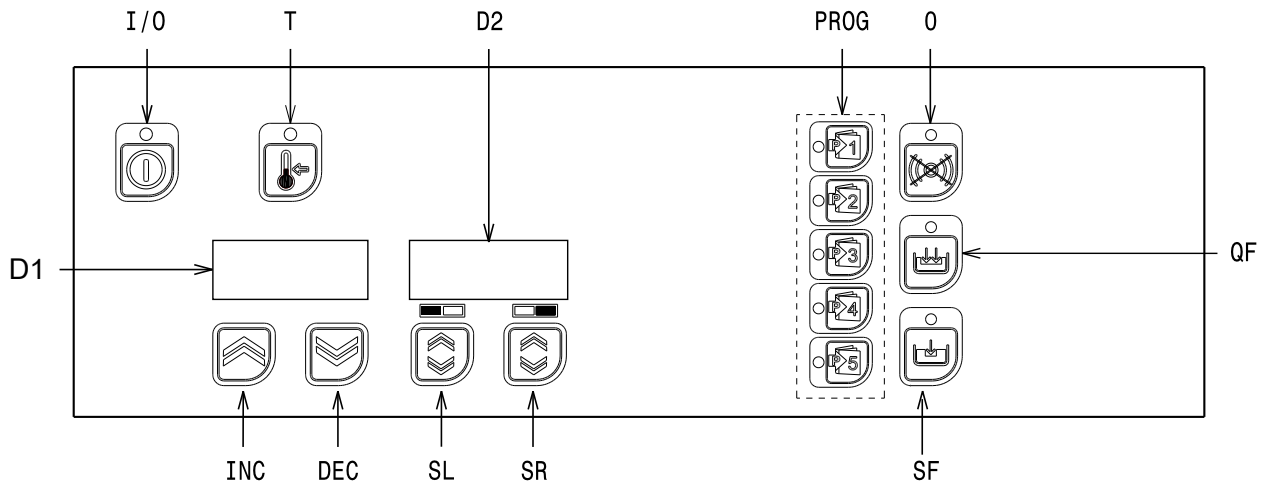


VORSICHT

Führen Sie diese Arbeit nur nach dem Abkühlen des Geräts aus (die Restwärme der Heizung kann auch nach dem Abschalten das entleerte Becken beschädigen).

Sollte dies nicht möglich sein, lassen Sie beim Abfließen des Kochwassers gleichzeitig Kaltwasser in das Becken laufen.

F.6 ELEKTROMODELLE mit ELEKTRONISCHER STEUERUNG



I/O	EIN/AUS-Taste
T	Taste zum Anzeigen der tatsächlichen Temperatur
INC	Einstelltaste für höhere Temperatur (Standardmodus) / Einstelltaste für längere Dauer (nur Programmiermodus)
DEC	Einstelltaste für niedrigere Temperatur (Standardmodus) / Einstelltaste für kürzere Dauer (nur Programmiermodus)
SL	Start/Stop-Taste für linken Korb
SR	Start/Stop-Taste für rechten Korb
PROG	Tasten zum Programmabruf
0	Nicht belegte Taste (werkseitige Funktionen)
QF	Start/Stop-Taste für schnelle Wasserbefüllung
SF	Start/Stop-Taste für langsame Wasserbefüllung
D1	Temperaturanzeige bis zu 99 °C - Energistufenanzeige über 99 °C (Standardmodus)/Zeitanzeige (nur Programmiermodus)
D2	Anzeige des aktiven Programms

F.6.1 Einschalten und Temperaturregelung

- Zum Einschalten Taste I/O drücken. Der Leuchtanzeigen-test und das Befüllen des Beckens mit Wasser werden automatisch ausgeführt.

Wenn das Becken gefüllt ist, beginnt automatisch das Aufheizen, je nach der vom Bediener eingestellten Temperatur.

Das Aufheizen wird folgendermaßen gesteuert:

- von 50 °C bis 99 °C Tasten "INC/DEC" zum Erhöhen/Verringern der Temperatur (jeder Tastendruck bewirkt eine Erhöhung/Verringerung um 1 °C; wenn Sie eine der Tasten "INC/DEC" gedrückt halten, ändert sich die Temperatur schneller).
- über 99 °C Tasten "INC/DEC" zum Erhöhen/Verringern der Energiestufe (o=50 %; oo=75 %; ooo=90 %; oooo=100 %).
- Anzeigen der tatsächlichen Temperatur im Becken für einige Sekunden: Taste "T".

Das Gerät stellt die Temperatur/Energiestufe beim Ausschalten automatisch auf den Wert, der beim Ausschalten eingestellt war (werkseitige Einstellung 50 °C).

F.6.2 Automatische Hebeprogramme

Je nach Modell ist dieses Gerät mit 2 oder 4 Hubmotoren ausgestattet, die über eine benutzerfreundliche Elektronik gesteuert werden.

Es können verschiedene Kochvorgänge programmiert und bis zu 5 Garzeiten gespeichert und mühelos abgerufen werden. So können Sie rasch zu einem anderen Rezept wechseln.

F.6.3 Einstellen der Dauer (Programmiermodus)

1. Halten Sie eine der "PROG"-Tasten (die PROG-Tasten heißen p1, p2, p3, p4 bzw. p5) gedrückt, bis der entsprechende Name in D2 und die entsprechende Dauer in D1 angezeigt wird und die gedrückte Taste leuchtet.
2. Drücken Sie die Tasten "INC/DEC" zum Verlängern/Verkürzen der Gardauer (in Schritten von 5 Sekunden) in einem Bereich von 15 Sekunden bis 20 Minuten.
3. Wechseln Sie zu einem anderen Zeitprogramm, indem Sie einfach eine der anderen "PROG"-Tasten drücken, und speichern Sie eine andere Gardauer (die aktive Taste ist immer beleuchtet).
4. Halten Sie die beleuchtete "PROG"-Taste gedrückt, bis der Programmiermodus beendet ist.

F.6.4 Zuweisen von Programmen zu einer Hebevorrichtung

1. Rufen Sie mit einer der "PROG"-Tasten eine der voreingestellten Zeiten ab.
Die Taste wird beleuchtet.
2. Drücken Sie die Taste "SL", um die Gardauer des beleuchteten Programms der linken Hebevorrichtung zuzuweisen.
3. Drücken Sie die Taste "SR", um die Gardauer des beleuchteten Programms der rechten Hebevorrichtung zuzuweisen.
4. Drücken Sie die beleuchtete "PROG"-Taste, bis der Zuweisungsmodus beendet ist.

F.6.5 Starten/Stoppen eines Garvorgangs

1. Drücken Sie eine der Tasten "SL/SR": Die Hebevorrichtung senkt sich ab und das Herunterzählen beginnt. Angezeigt wird dies nicht.
Die letzten 10 Sekunden des Programm sind in "D2" zu sehen.
2. Der Garvorgang lässt sich bei Bedarf stoppen, indem Sie die Taste für die entsprechende Hebevorrichtung drücken.

F.6.6 Manuelle Wasserbefüllung

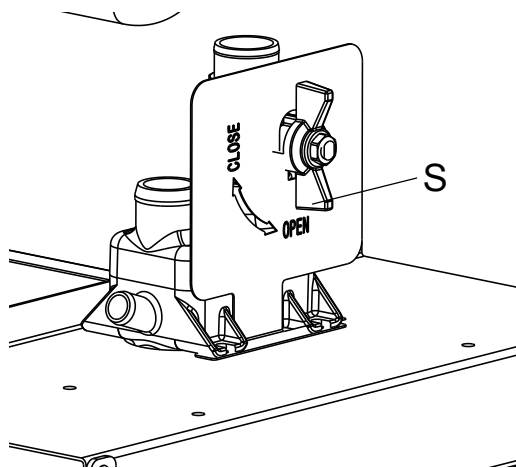
1. Schnelle Wasserbefüllung bei Bedarf mit Taste "QF" starten/stoppen.
2. Langsame Wasserbefüllung bei Bedarf mit Taste "SF" starten/stoppen.

F.6.7 AUSSCHALTEN

Zum Ausschalten des Geräts die Taste "I/O" drücken.

F.7 Wasserablauf

- Am Ende des Garvorgangs Becken immer entleeren, um korrosive Ablagerungen zu vermeiden.
- Vor dem Entleeren des Beckens das Wasser immer erst auf 60 °C abkühlen lassen.
- Zum Entleeren des Beckens den Knopf "S" des Ablaufventils betätigen.



F.8 Nach der Arbeit

- Sicherstellen, dass die Stromversorgung abgeschaltet ist.
- Das Becken entleeren (siehe Abschnitt F.7 *Wasserablauf*).
- Das Becken und die Körbe von eventuellen Speiseresten reinigen (siehe Abschnitt G.4 *Beckenreinigung (täglich)*).
- Den Hauptschalter ausschalten und das dem Gerät vorgelegte Wasserventil schließen.



VORSICHT

Führen Sie diese Arbeit nur nach dem Abkühlen des Geräts aus (die Restwärme der Heizung kann auch nach dem Abschalten das entleerte Becken beschädigen).

Sollte dies nicht möglich sein, lassen Sie beim Abfließen des Kochwassers gleichzeitig Kaltwasser in das Becken laufen.

G REINIGUNG UND WARTUNG DES GERÄTS

G.1 Informationen zur Wartung

Die normalen Wartungsarbeiten können auch von ungeschulten Kräften unter Befolgung der nachstehenden Anweisungen ausgeführt werden.



HINWEIS!

Der Hersteller lehnt jegliche Haftung für sämtliche Eingriffe an dem Gerät ab, die unter Missachtung der in der Anleitung aufgeführten Anweisungen durchgeführt werden.

G.2 Außenteile

SATINIERTER STAHLBEREICH (täglich)

- Sämtliche Stahlbereiche reinigen: Frischer Schmutz kann leicht und mühelos entfernt werden.
- Entfernen Sie Schmutz, Fett und Speisereste von den ausgekühlten Stahlbereichen. Verwenden Sie dazu Seifenwasser mit oder ohne zusätzliches Reinigungsmittel und ein Tuch oder Schwamm.
Alle gereinigten Oberflächen anschließend sorgfältig trocken reiben.
- Bei Schmutz-, Fett- oder Speiseresteverkrustungen mit einem Tuch oder Schwamm gemäß der Richtung der Satinierung reiben und diesen oft ausspülen:

Kreisförmiges Reiben und die auf dem Tuch bzw. Schwamm verbleibenden Schmutzreste könnten die Satinierung beschädigen.

- Eisengegenstände könnten den Stahl zerkratzen oder beschädigen: Zerkratzte Oberflächen verschmutzen leichter und sind stärker korrosionsgefährdet.
- Gegebenenfalls muss die Satinierung wieder hergestellt werden.

HITZEGESCHWÄRZTE OBERFLÄCHEN (wenn nötig)

- Auf Oberflächen, die hohen Temperaturen ausgesetzt sind, können sich dunkle Flecken bilden.

Diese stellen keinen Schaden dar und können gemäß den Anweisungen des vorangegangenen Abschnitts entfernt werden.

G.3 Innenteile (einmal jährlich)



WICHTIGE HINWEISE

Diese Arbeitsgänge dürfen ausschließlich von Fachkräften vorgenommen werden.

- Überprüfen Sie den Zustand der internen Bauteile.
- Entfernen Sie eventuelle Schmutzablagerungen aus dem Geräteinneren.
- Überprüfen und reinigen Sie das Ablaufsystem.



WICHTIGE HINWEISE

Unter bestimmten Umständen (z. B. intensive Nutzung des Geräts, salzhaltige Umgebungen usw.) wird empfohlen, die o. a. Reinigungsarbeiten häufiger vorzunehmen.

- Spülen Sie Becken und Körbe sorgfältig mit Wasser aus, damit keine Spül- und Reinigungsmittelrückstände zurückbleiben.
- **Trocknen Sie Becken und Körbe sorgfältig, damit keine Feuchtigkeit zurückbleibt.**

G.4 Beckenreinigung (täglich)



WARNUNG

Führen Sie diese Arbeit nur nach dem Abkühlen des Geräts aus (die Restwärme der Heizung kann auch nach dem Abschalten das entleerte Becken beschädigen).

Sollte dies nicht möglich sein, lassen Sie beim Ablaufen des Kochwassers gleichzeitig Kaltwasser in das Becken laufen.



WARNUNG

Verwenden Sie keine Stahlwolle, Metallgegenstände und/oder chloridhaltige Produkte. Andernfalls könnte die Edelstahloberfläche beschädigt werden.

- Entleeren Sie das Becken vollständig (siehe Abschnitt F.7 *Wasserablauf*).
- Entfernen Sie nach dem Abkühlen des Geräts etwaige Speisereste, Schmutz, Fett, andere Kochrückstände und Stärke aus Becken und Körben. Verwenden Sie dazu Wasser und Spülmittel mit oder ohne zusätzliches Reinigungsmittel und ein Tuch oder einen Schwamm.

G.5 Kalkablagerungen

Stahloberflächen (wenn nötig)

- Durch Wasser verursachte Kalkablagerungen auf den Stahloberflächen (Flecken oder Ränder) mit geeigneten, natürlichen (z. B. Essig) oder chemischen Reinigern (z. B. "STRIPAWAY" der Firma ECOLAB) entfernen.

Essig

- Etwa 5 Minuten erhitzen.
- Essig mindestens 20 Minuten wirken lassen.
- Mit reichlich entmineralisiertem Wasser nachspülen.

Chemischer Reiniger

- Etwa 3 Minuten erhitzen.
- Die Lösung mindestens 10 Minuten wirken lassen.

G.6 Gerätestillegung

Ergreifen Sie bei einer längeren Außerbetriebnahme des Geräts die folgenden Vorsichtsmaßnahmen:

- Schließen Sie die dem Gerät vorgeschalteten Hauptventile oder -schalter.
- Geben Sie Paraffinöl auf ein Tuch und reiben Sie alle Edelstahloberflächen kraftvoll damit ab, sodass sich ein Schutzfilm bildet.
- Lüften Sie die Räume regelmäßig.
- Kontrollieren Sie das Gerät vor einer neuerlichen Verwendung.
- Bei Elektrogeräten: Schalten Sie das Gerät ein und lassen Sie es bei niedrigster Temperatur mindestens 45 Minuten lang eingeschaltet. So kann Feuchtigkeit von den Heizelementen verdunsten, ohne dass die Elemente beschädigt werden.

G.7 Betriebsstörungen und Ursachen

Sämtliche Wartungskomponenten sind nach Abnahme der Bedienblende und der Frontblende von der Vorderseite des Geräts zugänglich.

Selbst bei ordnungsgemäßem Gebrauch des Geräts können Betriebsstörungen auftreten.

Betriebsstörung	Mögliche Ursachen:
Keine Zündung des Zündbrenners.	<ul style="list-style-type: none"> • Der Druck in den Gasleitungen ist unzureichend. • Die Düse ist verstopft. • Das Gasventil ist defekt.
Der Zündbrenner erlischt.	<ul style="list-style-type: none"> • Unzureichende Erhitzung des Thermoelements durch den Zündbrenner. • Der Bedienknopf des Gasventils wird nicht lang genug gedrückt. • Ungenügender Gasdruck am Ventil. • Das Gasventil ist defekt.
Keine Zündung des Zündbrenners.	<ul style="list-style-type: none"> • Druckverlust in der Gasleitung. • Die Düse ist verstopft oder das Gasventil ist defekt. • Die Gasaustrittsöffnungen des Brenners sind verstopft.
ANWEISUNGEN ZUM AUSTAUSCH DER BAUTEILE (ausschließlich durch Fachleute vorzunehmen)	
Die vordere Bedienblende ausbauen, um Zugang zu folgenden Bauteilen zu erhalten:	
Gasventil	<ul style="list-style-type: none"> • Die Leitungen von Zündbrenner und Thermoelement abdrehen, die Anschlüsse des Gasein- und -austritts abschrauben. • Zum Einbau die Ausbauanweisungen in umgekehrter Reihenfolge ausführen.

Baugruppe Zündbrenner, Thermo- element, Zünder	<ul style="list-style-type: none"> • Zum Ersetzen des Zünders und des Thermoelements die Befestigungsschrauben lösen und die Bauteile herausziehen. • Zum Ersetzen des Zündbrenners die Gasleitung abschrauben und die Zündbrennerbaugruppe entfernen. • Die Bauteile ersetzen und für den Wiedereinbau in umgekehrter Reihenfolge vorgehen.
Hauptbrenner	<ul style="list-style-type: none"> • Den Gasanschluss vom Düsenhalter abdrehen. • Die Schrauben zum Befestigen des Brenners an der Halterung lösen. • Die Befestigungsschrauben ausdrehen und die Zündbrennerbaugruppe ausbauen. • Für die Installation die Schritte in umgekehrter Reihenfolge ausführen. Hierbei darauf achten, dass bei der Positionierung des Brenners die Zentrierstifte auf der Rückseite in ihre speziellen Aussparungen eingesetzt werden.

G.8 Wartung und Wartungsplan

Sämtliche Teile, die einer Wartung bedürfen, sind von der Gerätevorder- oder -rückseite zugänglich.

Regelmäßige Wartungsmaßnahmen

- Wartungs- und Kontrollarbeiten am Gerät und seine Überholung dürfen nur von geschulten Technikern oder Mitarbeitern des Service & Support-Kundendienstes ausgeführt werden, die mit angemessener persönlicher Schutzausrüstung (Sicherheitschuhen und Handschuhen) und geeigneten Werkzeugen und Hilfsmitteln ausgestattet sind.
- Alle Arbeiten an elektrischen Geräten dürfen ausschließlich von einem Elektrotechniker oder vom Service & Support-Kundendienst ausgeführt werden.
- Zur Gewährleistung einer konstant hohen Geräteleistung sollten die Überprüfungen mit der in der Tabelle angegebenen Häufigkeit ausgeführt werden:

Wartungs-, Inspektions-, Kontroll- und Reinigungsarbeiten	Häufigkeit	Haftung
Rutinereinigung • Allgemeine Reinigung des Geräts und des umgebenden Bereichs.	Täglich	Bediener
Mechanische Schutzvorrichtungen • Zustandskontrolle, Überprüfung auf Verformungen, lockere oder fehlende Teile.	Jährlich	Kundendienst
• Kontrolle Überprüfen des mechanischen Teils auf Beschädigungen oder Verformungen, Anzugsmoment der Schrauben: Überprüfung von Lesbarkeit und Zustand der Aufschriften, Aufkleber und Piktogramme und eventuelle Wiederherstellung.	Jährlich	Kundendienst
Gerätestruktur • Anzugsmoment der Hauptverschraubungen (Schrauben, Befestigungssysteme usw.) des Geräts.	Jährlich	Kundendienst
• Sicherheitszeichen Überprüfung der Lesbarkeit und des Zustands der Sicherheitsschilder.	Jährlich	Kundendienst
• Schalttafel Zustandskontrolle der Elektrokomponenten der Schalttafel. Kontrolle der Kabel zwischen der Schalttafel und den Geräteelementen.	Jährlich	Kundendienst
• Elektrisches Anschlusskabel und Steckdose Zustandskontrolle des Anschlusskabels (ggf. ersetzen) und der Steckdose.	Jährlich	Kundendienst
• Außerordentliche Wartung des Geräts Alle Gasbauteile überprüfen (falls vorhanden).	Jährlich	Kundendienst
Generalüberholung des Geräts • Kontrolle aller Bauteile, der elektrischen Anlage und Leitungen, Überprüfung auf Korrosion, ...	Alle 10 Jahre ¹	Kundendienst

1. Das Gerät wurde für eine Lebensdauer von ca. 10 Jahren geplant und gebaut. Nach Ablauf dieser Zeit (ab Inbetriebnahme des Geräts) ist eine Generalüberholung des Geräts fällig. Einige Beispiele für auszuführende Kontrollen sind nachstehend angeführt.

- Überprüfung auf oxidierte Teile oder Elektrokomponenten; bei Bedarf ersetzen und den Anfangszustand wiederherstellen;
- Überprüfung der Struktur und insbesondere der Schweißnähte;
- Überprüfung und Austausch der Bolzen und/oder Schrauben und Überprüfung auf eventuelle gelockerte Teile;
- Kontrolle der elektrischen und elektronischen Anlage;
- Überprüfungen und Funktionskontrollen der Sicherheitsvorrichtungen;
- Zustandskontrolle der vorhandenen Schutzvorrichtungen.

**HINWEIS!**

Es wird außerdem empfohlen, mit dem Service & Support-Kundendienst einen Vertrag für vorbeugende regelmäßige Wartungsarbeiten abzuschließen.

Demontage

- Alle Demontearbeiten müssen bei abgeschaltetem und kaltem und von der elektrischen Versorgung getrenntem Gerät ausgeführt werden.
- Alle Arbeiten an der elektrischen Anlage dürfen ausschließlich von Elektrikern an der spannungslosen Anlage ausgeführt werden.
- Zur Ausführung dieser Arbeiten ist das Tragen von Schutzkleidung, Sicherheitsschuhen und Schutzhandschuhen vorgeschrieben.
- Bei den Demontearbeiten und dem Transport der verschiedenen Teile ist eine minimale Bodenfläche einzuhalten.

G.9 Reparaturen und außerordentliche Wartung**HINWEIS!**

Reparaturen und außerordentliche Wartungsarbeiten müssen von geschulten, autorisierten Fachleuten ausgeführt werden, die bei Bedarf ein Servicehandbuch beim Hersteller anfordern können.

G.10 Kontakt für Wartung (nur für Australien)

Wenden Sie sich bei Fragen zum Kundendienst und zu Ersatzteilen bitte an:

- Electrolux - Tom Stoddart Pty Ltd — 39 Forest Way, Karawatha QLD 4117 — Tel. 1-300-307-289
- Zanussi - Procook Australia Pty Ltd - 23 Rothesay Street, Kenmore, Queensland 4069 -Tel. 07-3868-4964
- Diamond - Semak Food Service Equipment — 18, 87-91 Hallam South Road, Hallam VIC 3803 — Tel. 03 9796 4583

H ENTSORGUNG DES GERÄTS**WARNUNG**

Siehe *“Warn-Sicherheitshinweise“* und

H.1 Entsorgung

Am Ende seiner Lebensdauer ist das Gerät umweltgerecht zu entsorgen. Die Türen müssen vor der Entsorgung des Gerätes abgebaut werden.

Eine Zwischenlagerung von Sondermüll ist bis zur endgültigen Entsorgung und/oder dauerhaften Lagerung zulässig. Auf jeden Fall müssen die im Verwendungsland diesbezüglich geltenden Gesetze eingehalten werden.

H.2 Zerlegen des Geräts

Vor der Entsorgung des Geräts muss sein Zustand sorgfältig überprüft und bewertet werden, ob tragende Teile während der Demontage nachgeben oder brechen könnten.

Bei der Entsorgung der Geräteteile müssen diese je nach ihrer Zusammensetzung sortenrein getrennt werden (z. B. Metalle, Öle, Fette, Kunststoff, Gummi usw.).

In verschiedenen Ländern gelten unterschiedliche Gesetze, daher sind die gesetzlichen und behördlichen Vorschriften des Landes zu beachten, in dem die Entsorgung erfolgt.

Im Allgemeinen ist das Gerät an spezialisierten Sammel- und Entsorgungsstellen abzugeben.

Bei der Demontage des Geräts die Bestandteile je nach ihrer chemischen Zusammensetzung zusammenfassen, wobei darauf zu achten ist, dass sich im Kompressor Schmieröl und Kältemittel befinden, die aufgefangen und wiederverwertet werden können, und dass es sich bei den Bestandteilen des Kühlbereichs um Sondermüll handelt.



Das Symbol auf dem Gerät weist darauf hin, dass dieses nicht als Hausmüll behandelt werden darf, sondern zum Schutz der Umwelt und Gesundheit entsprechend den gesetzlichen Bestimmungen entsorgt werden muss. Wenden Sie sich für weitere Informationen zum Recycling des Produkts an die lokale Vertretung oder den Fachhändler des Geräts, an den Service & Support-Kundendienst oder die lokale für die Abfallentsorgung zuständige Behörde.

**HINWEIS!**

Bei der Entsorgung des Geräts müssen alle Kennzeichnungen, die vorliegende Anleitung und sonstige Gerätedokumente vernichtet werden.



Electrolux Professional SPA
Viale Treviso 15
33170 Pordenone
www.electrolux-professional.com

NordCap GmbH & Co. KG
Thalendorststraße 15
28307 Bremen
Hauptsitz (Service, Finanzen & Personal, Lager, IT, Marketing)

Telefon: +49 421 48557-0
Telefax: +49 421 488650
E-Mail: bremen@nordcap.de

Die NordCap Verkaufsniederlassungen in Deutschland:

Nord: Hamburg • Ost: Berlin • Süd: Ingelheim • West: Erkrath

by **NordCap**[®]

ZANUSSI
PROFESSIONAL