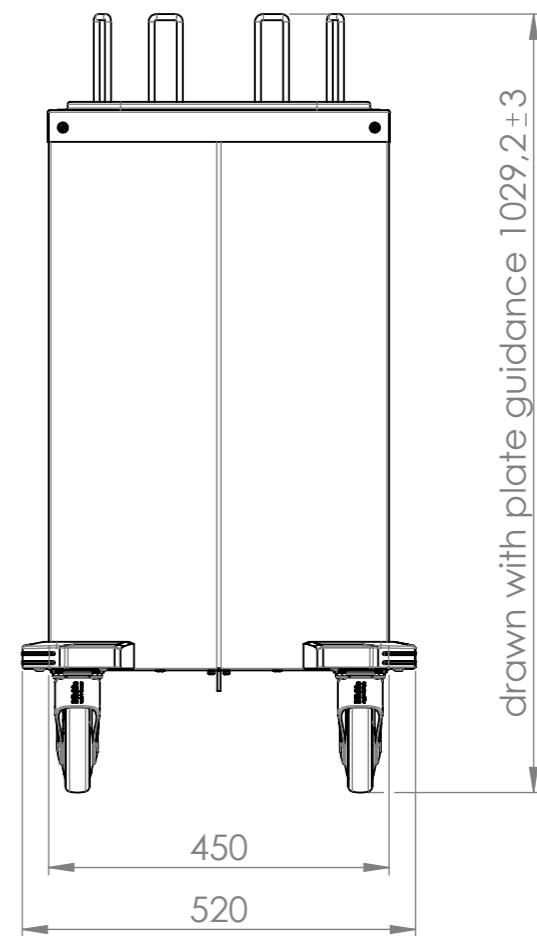
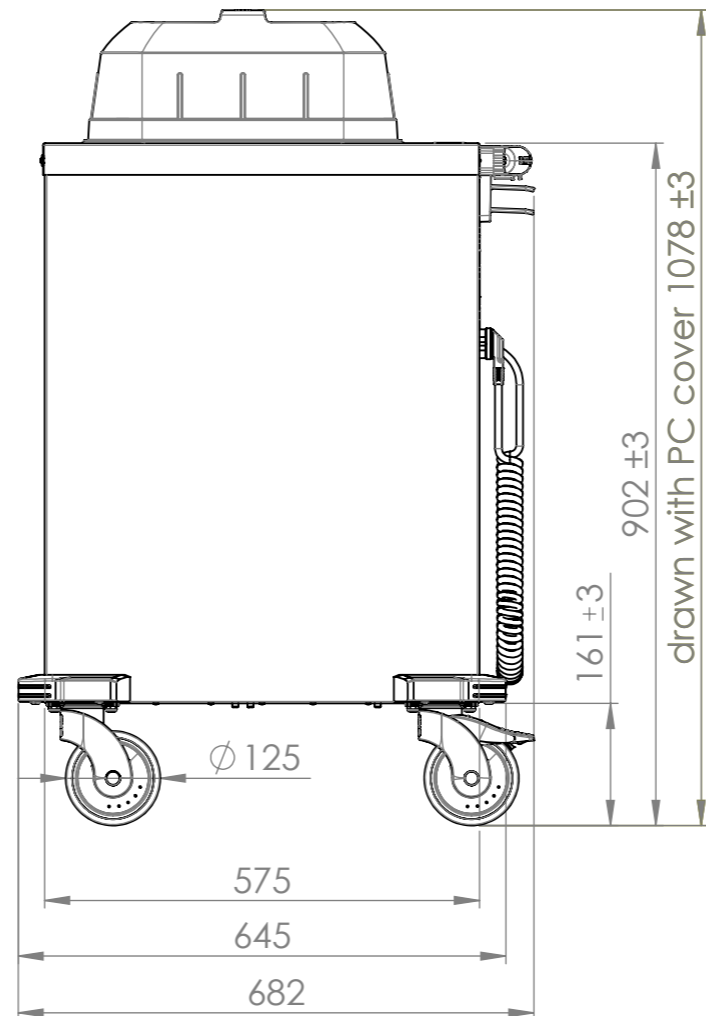
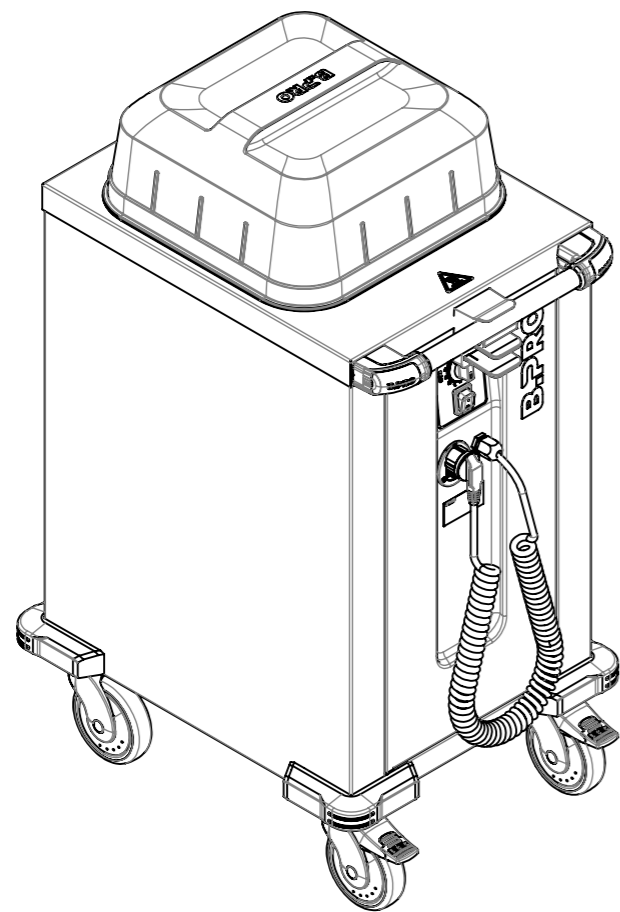


© This drawing may without our consent neither duplicated, still third persons submitted or handed over. Offences can after §18 of the Law over mean competition criminal pursuit to involve.

Ausgedruckte Zeichnung unterliegt nicht dem Änderungsdienst!  
Printed Drawing is not automatically updated!

© Diese Zeichnung darf ohne unsere Einwilligung weder vervielfältigt, noch dritten Personen vorgelegt oder ausgehändigt werden. Zuwiderhandlungen können nach §18 des Gesetzes über unlauteren Wettbewerb strafrechtliche Verfolgung nach sich ziehen



Capacity: ca. 80 plates  
=> round plates Ø18-33cm  
=> square plates max. size: 28x28cm

Stacking height:  
=> with cover: 800mm  
=> without cover: 785mm

Weight: ca. 45kg

Power: 0,9kW  
Electric connection: 220-240V/50-60Hz  
Castors: synthetic

SAP material-no.	Národní provedení / Länderausführung / Country model
00573775	Standard
00574073	Switzerland
00574098	England

1	322.076.21												
Index	Rev.-No.	Description of modification							Date	Name			
		Scale	M 1:10	Group	100	Status	freigegeben	Document type	KDI	Std. paper-size	A3		
		Material							Surface				
Tolerances according to ISO 2768-cL		Drawn	01.09.2021	MaricD	Date			Name		Document item-no. 2000247865.04			
		Checked	12.10.2021	SüßmannH	Date			Name		SAP material-no. 00573775			
		Approved	12.10.2021	SüßmannH	Description								
Origin		TS-H1 18-33											
Notice:									2000125065	Sheet	1	of	1