



Neumärker

Lohstr. 13 - 58675 Hemer / Postfach 4063 - 58663 Hemer
Telefon: +49 2372 9274-0 Fax: +49 2372 3304
DEUTSCHLAND

Bedienungsanleitung

Econo Floss

Art.-Nr. 00-51551 + 00-51563

www.neumaerker.de

Bedienungsanleitung

1. **Achtung!** Vor Benutzung der Maschine diese Bedienungsanleitung aufmerksam lesen. Alle Schäden, die durch Nichtbeachtung dieser Bedienungsanleitung entstehen, sind von jeglicher Garantie ausgeschlossen
2. Beim Auspacken der Maschine auf eventuelle Schäden überprüfen. Bei Beschädigungen mit Transportfirma in Verbindung setzen
3. Verpackungsmaterial entfernen
4. Transportsicherung an beiden Seiten lösen (Senkrecht stellen)

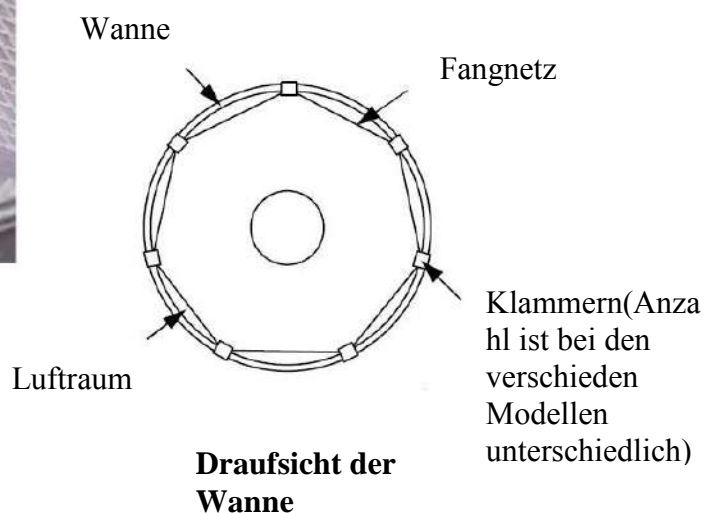


Lock-N-Go Griff zeigt in Transportstellung



Lock-N-Go Griff gedreht in Betriebsposition

5. Zuckerwattemaschine auf einen geeigneten Tisch oder Stand stellen
Aluwanne über den Spinnkopf stülpen. Das mitgelieferte „Whirl Grip“ (Kunststoffgitter/ Fangnetz) mit den beiliegenden Klammern auf der Innenseite der Wanne befestigen



Wichtig! Fester, trockener und ebener Untergrund und keine Aussetzung von Witterungseinflüssen. Dies gilt auch für Transport und Lagerung.

6. Gerät muss eventuell mit einem Hygieneschutz ausgestattet sein, zum Beispiel Plexiglashaube
7. Maschine benötigt einen 220 V Anschluss mit 50 Hz und einer Absicherung mit 16 A
8. Bedienung darf nur von eingewiesenem Personal erfolgen
9. Vor dem Reinigen muss der Netzstecker gezogen werden
10. Spinnkopf nicht berühren, wenn er noch heiß ist
11. Bei Servicearbeiten an der Maschine Augenschutz tragen
12. Während der Reinigung der Maschine kein Eindringen von Wasser in den Spinnkopf oder in die Maschine
13. Gerät nicht am Kabel tragen oder ins Wasser stellen
14. **Wichtig!** Bei Veränderung an der Zuckerwattemaschine keine Garantie mehr! Bei Falscher Handhabung keine Haftung vom Hersteller
15. Transportsicherungen wieder Waagrecht stellen

Bedienungselemente:

Die Zuckerwattemaschine wird über drei Schalter gesteuert:

- | | |
|-------------------|---|
| 1. Motor & Master | Haupt- und Motorschalter |
| 2. Heat | Schaltet die Heizspirale ein |
| 3. Heat Control | Reguliert die Stromzufuhr zur Heizspirale |



Haupt- und
Motorschalter

Heiz-
Spirale-
Schalter

Heiz-
regulierung

Zutaten:

Normaler Haushaltszucker

Holz- oder Papierstäbe zum Aufwickeln der Watte

Farb-Aroma-Pulver zum Färben und Aromatisieren der Watte

Verpackungsmaterial: Tüten oder Eimer

Zubereitung:

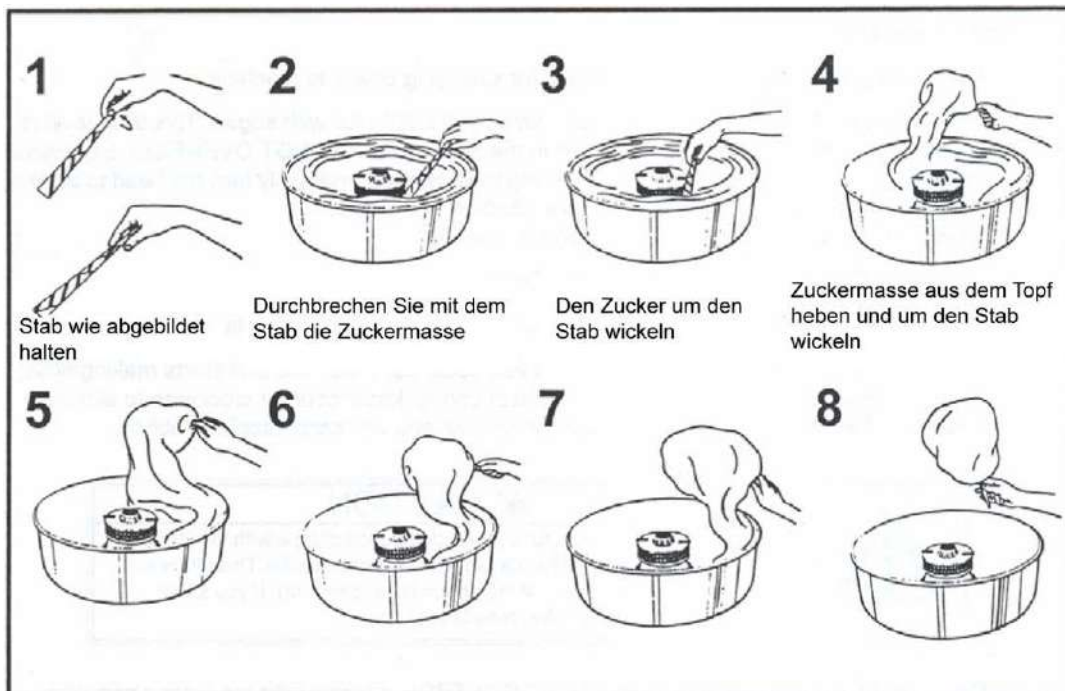
1. Kontrolle: alle Schalter auf 0?
Spinnkopf leichtgängig? (leicht drehbar mit der Hand)
2. Zucker (eventuell versetzt mit Farb-Aroma-Pulver) in den Spinnkopf bis zur Unterkante des Spinnkopfdeckels einfüllen. Mit der Hand den Spinnkopfdeckel drehen, um den Zucker gleichmäßig zu verteilen

Niemals Zucker einfüllen, während der Motor läuft!

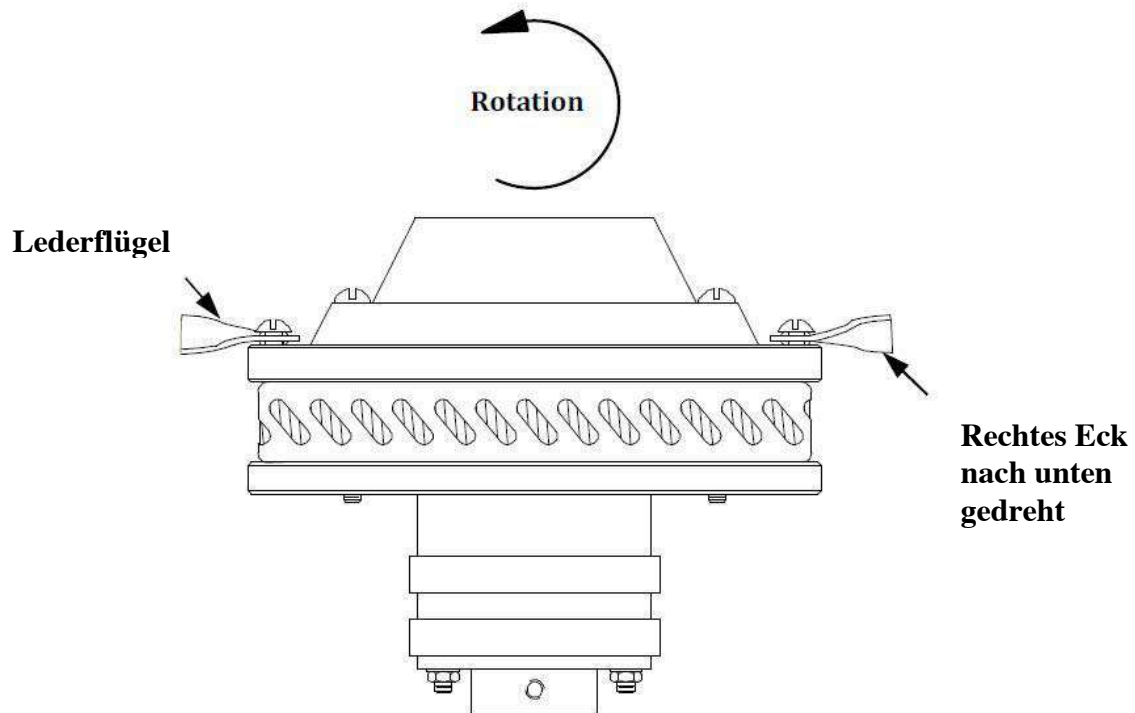
3. Schalter „Motor & Master“ einschalten
4. Schalter „Heat“ einschalten

Spinnkopf erreicht schon nach kurzer Zeit seine notwendige Betriebstemperatur. Sofort wieder mit dem Schalter „Heat Control“ die Stromzufuhr nach unten regeln. Dies ist notwendig, da der Zucker sonst raucht bzw. verbrennt - Bildung von Kohle an den Heizspiralen. Heizspiralen und Spinnkopfkäfig werden beschädigt

5. Wenn sich ein dünnes Netz aus Zuckerwatte gebildet hat, mit leichtem Schwung auf den Stab aufwickeln. (siehe Skizze)



Tipp: regelmäßig die Lederstreifen reinigen, justieren oder bei Bedarf erneuern.



6. Schalter „Heat“ ausschalten, wenn die gewünschte Zuckerwattengröße erreicht ist
7. Nach der Pause wieder mit Punkt 4 beginnen
Aufwärmzeit beträgt nur wenige Sekunden

Wenn keine Zuckerwatte mehr hergestellt werden soll:

8. Schalter „Heat Control“ ganz nach links drehen
9. Schalter „Heat“ ausschalten
10. Schalter „Motor & Master“ ausschalten

Reinigung:

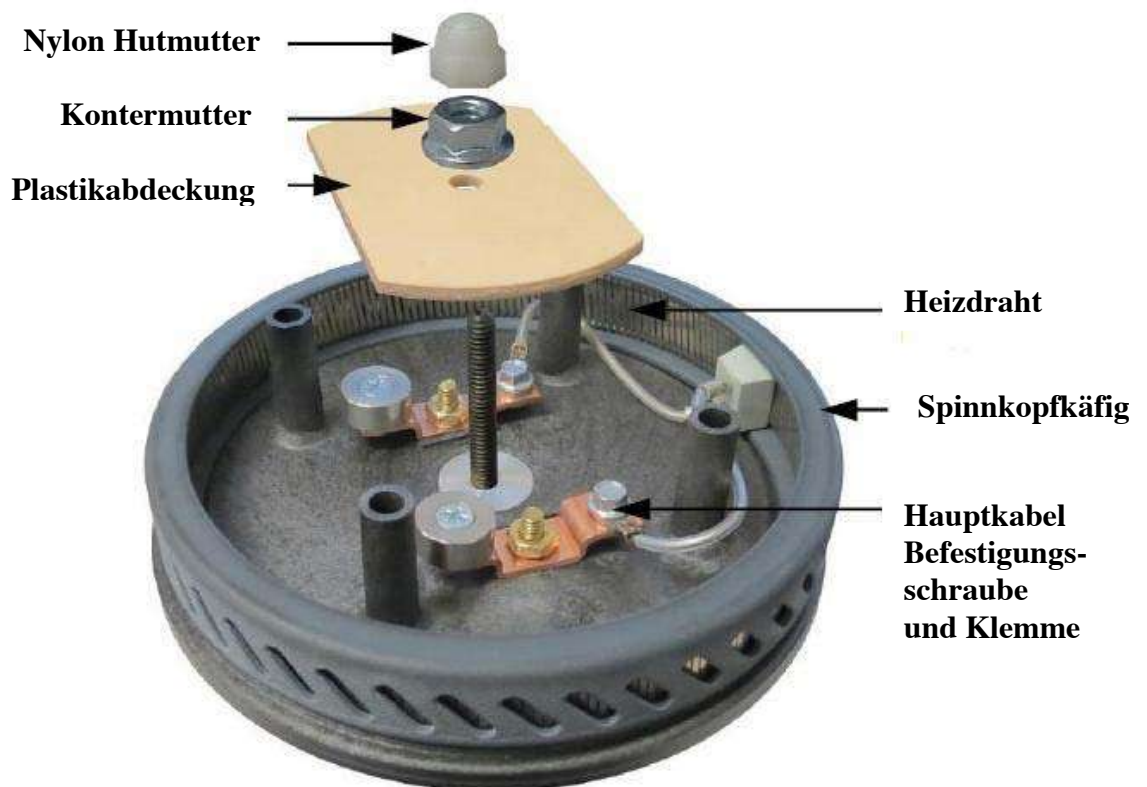
1. Kompletten Zucker aus dem Spinnkopf spinnen
2. Wenn der Spinnkopf leer ist, Heizregler auf die höchste Position für ca. 1 Minute drehen, um den Spinnkopf von verbranntem Zucker (Kohle) zu reinigen
3. Reinigung des Gehäuses und Zubehörs mit warmem Wasser, eventuell auch mit Spülmittel

Kein Wasser im Bereich des Spinnkopfes benutzen! Spinnkopf nicht mit scharfen Gegenständen reinigen!

4. Bei Bedarf kann der Spinnkopf auseinandgebaut werden, um ihn mit warmem Wasser zu reinigen
5. Nicht an Heizspiralen ziehen
Nicht mit scharfen Gegenständen (Messer, Schraubendreher...) die Kohle abkratzen
6. Gerät muss vor dem Zusammenbauen trocken sein
7. Lassen sich Verkohlungen nicht mehr lösen, müssen Heizspiralen und eventuell Spinnkopfkäfig erneuert werden

Heizdraht auswechseln

1. Trennen Sie die Maschine von der Stromquelle und lassen Sie den Spinnkopf vollständig abkühlen
2. Den Zucker aus dem Spinnkopf spinnen, wenn nicht anders möglich, Spinnkopf ausleeren
3. Entfernen Sie die vier Spinnkopfkappenschrauben und die Spinnkopfkappe.
4. Entfernen Sie die Nylon-Hutmutter, Kontermutter und die Plastikabdeckung (siehe Bild unten)
5. Entfernen Sie die Hauptkabelbefestigungsschrauben mit einem $\frac{1}{4}$ " (9,5 mm)-Steckschlüssel, dann entfernen Sie die Hauptkabel von den Klemmen. So ist es Ihnen möglich den Heizdraht zu lösen. NICHT ziehen um den Heizdraht zu lösen.
6. Bei übermäßiger Zuckeransammlung legen sie den Heizdraht und den Spinnkopfkäfig in heißes Wasser, bis sich der Zucker aufgelöst hat. Kontrollieren Sie den Heizdraht auf Risse und/oder Beschädigungen
7. Wenn der Heizdraht gerissen oder beschädigt ist, muss dieser ersetzt werden. Der Hauptgrund für einen Heizdrahtwechsel ist die Kohleablagerung in den Zwischenräumen des Heizdrahtes. Indem Sie den Heizdraht regelmäßig in heißem Wasser einweichen, können die Kohleablagerungen reduziert und eine längere Lebensdauer garantiert werden
8. Wenn der Zucker entfernt ist, lassen Sie den Heizdraht auf einem Handtuch über Nacht trocknen.
9. Anschließend können Sie den Spinnkopf wieder in umgekehrter Reihenfolge zusammenbauen.

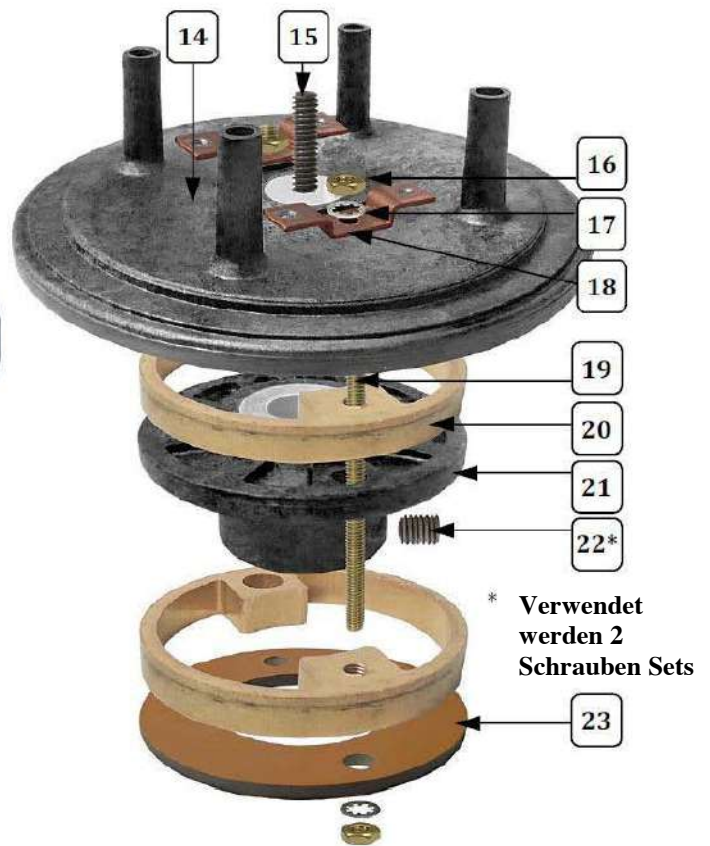
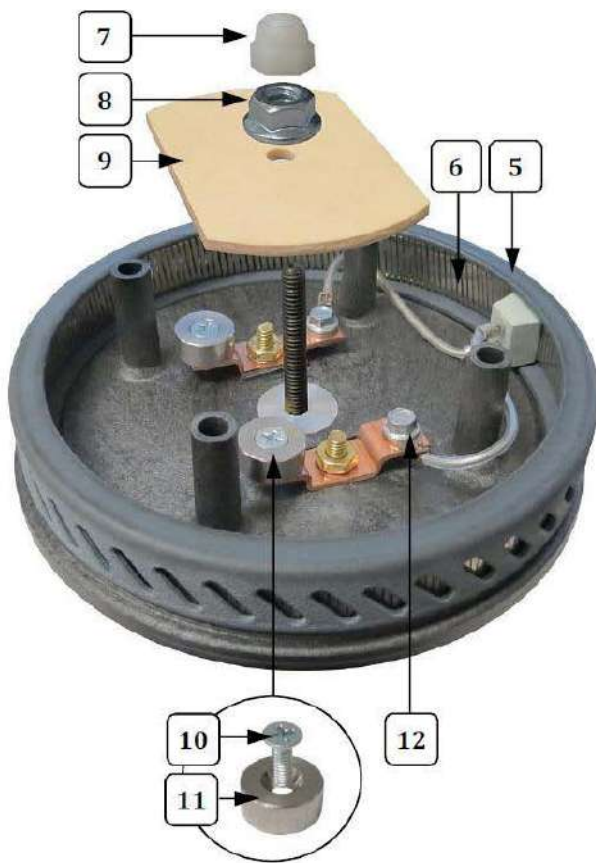


Ersatzteile Liste



Item	Part Description	Part Number	
		3017-01-000	3024-01-000
1	SPINNER HEAD, TUBULAR 5IN (Complete Assy.) See Spinner Head Assembly section for individual parts breakdown.	42283EX	42283EX
2	BRUSH HOLDER ASSY (includes Brushes, Caps and Holders) See Brush Assembly Breakdown section for individual parts breakdown.	42383W	42383W
3	BELL HOUSING, DUAL BRUSH	42190	42190
4	LABEL,FLOSS ADVERTISEMENT	42159	42159
5	BOWL, SEAL RETAINER	56561	56561
6	BELL HOUSING SEAL	56571	56571
7	THREADED BUMPER,1/4-20	102017	102017
8	NAME,INSTRUCTION OVERLAY	102027	102023
9	SWITCH, LIGHTED ROCKER GR	42798	42798
10	KNOB, PAKTRONIC CONTROL	40793	40793
11	RUBBER FEET 3/4IN HIGH (4 required)	47155	47155
12	LOCK N GO HANDLE, NEW CAB.	56563	56563
13	5/16-18 X 1/2 PH TR M/S	12183	12183
14	WASHER SS .5 ID X 1.10 OD	48428	48428
15	CLAMPING SHAFT, LOCK N GO	56565	56565
16	CLAMPING CAM	42460	42460
17	5/16 FLAT WASHER ZINC PLT	74134	74134
18	HEX NUT 5/16-18 ESLOK	12001	12001
19	N/A	N/A	N/A
20*	IEC SCHUKO POWER CORD	42372	42372
21	IEC CONNECTOR,FLANGED	102013	102013
22	WARNING LABEL CORD	68720	68720
23	8-32 X 3/8 PHIL PAN HEAD	87515	87515
24	1/4-20 X 3/4 GRADE 5 BOLT (w/Lock Washer)	74520	74520
25	TINNERMAN NUT 1/4-20	42125	42125
26	8-32 X 3/8 SLT. HWH M/S	42044	42044
27	#8-32 TINNERMAN FASTENER	47299	47299
28	INSPECTION BRUSH COVER	42381	42381
29	LABEL,CLEAN EVERY 500 LBS	42002	42002

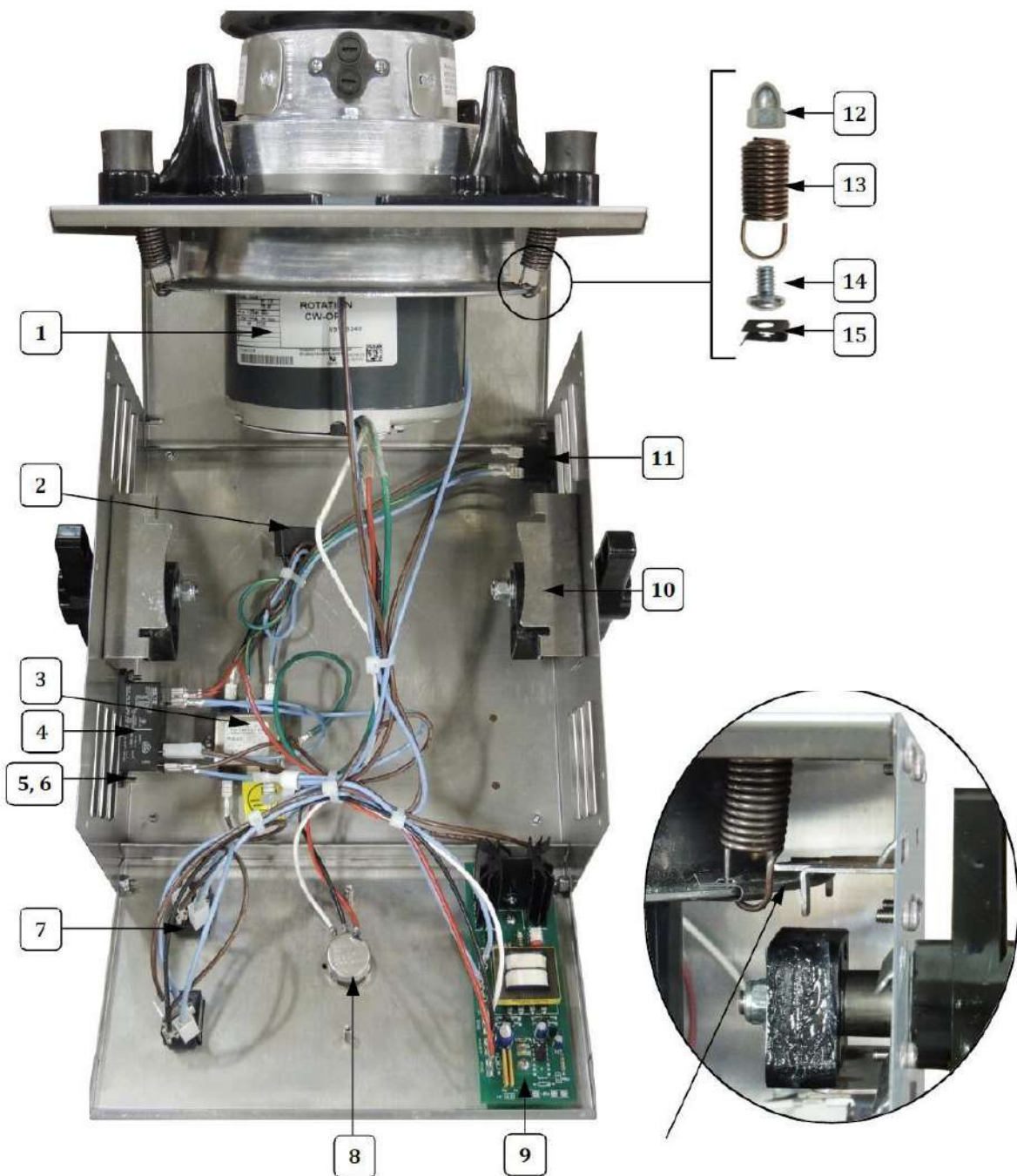
**Spinnkopf komplett
Modell 42283EX**



Item	Part Description	Part No.
		42283EX
1	LEATHER FLOATER	20010
2	SCREW 8-32 X 5/16 PH PAN MS	89247
3	HIGH CAPACITY SPINNER CAP	43166
4	10-24 X 2 PHIL/SLT MS	42041
5	5 1/2 FLOSS BAND	43165
6	5 INCH RIBBON ASSEMBLY	42370
7	1/4 - 20 NYLON ACORN NUT	48041
8	1/4 - 20 SERRATED LOCK NUT	46311
9	PHENOLIC TERMINAL GUARD	42162
10	8-32X1/2 FL HD PH MS	20066
11	BALANCE WEIGHT	43422
12	8-32 X 1/4 HX HD WHIZ LOCK	42045
13	SPINNER HEAD BOTTOM (Complete bottom assembly includes Terminal Screws, Terminal Guard, Nylon Nut, and Serrated Nut)	42284
14	UPPER SPINNER HEAD	42437
15	1/4 - 20 x 2IN SET SCREW	42311
16	HEX NUT #10-32 BRASS	42301
17	#10 INTERNAL TOOTH WASHER	12573
18	TERMINAL ASSEMBLY	42305
19	SLIP RING STUD	42127
20	SLIP RING 3/8 INCH	42126
21	LOWER SPINNER HEAD 1/2	42281
22	SET SCREW 1/4-20 X 3/8 (2 required for the Lower Spinner Head)	74125
23	BOTTOM PHENOLIC WASHER	20054



Item	Part Description	Part Number	
		3017-01-000	3024-01-000
1	HEX NUT #10-24 ESLOK	74691	74691
2	.188ID FLATWASHER	77052	77052
3	MOTOR MTG PLATE	42119	42119
4	MOTOR, FLOSS MACHINE	48649EX	48649EX
5	6-32 X 1/2 PH PAN HD M/S	47516	47516
6	6-32 GRIP NUT ZINC PLATED	47517	47517
7	BRUSH HOLDER ASSEMBLY (includes Brushes, Caps and Holders)	42383W	42383W
8	DUAL BRUSH HOLDER W/LEADS	42384W	42384W
9	CARBON BRUSH	55007	55007
10	CAP, BRUSH HOLDER	42138	42138



Item	Part Description	Part Number	
		3017-01-000	3024-01-000
1	MOTOR, FLOSS MACHINE	48649EX	48649EX
2	1UF 250VAC CAPACITOR	55515	55515
3	10 AMP EMI FILTER	13302	13302
4	RELAY, 120VAC, DPST-NO	48590EX	48590EX
5	6-32 X 3/8 PHIL PAN M/S	39000	39000
6	6-32 GRIP NUT ZINC PLATED	47517	47517
7	SWITCH, LIGHTED ROCKER GR	42798	42798
8	1000 OHM POTENTIOMETER ASSEMBLY	55332	55332
9	ELECTRONIC HEAT CONTROL	55260	55260
10	CLAMPING BRACKET ASSY	56578	56578
11	IEC CONNECTOR, FLANGED	102013	102013
12	ACORN NUT 1/4-20	49068	49068
13	SPRING, SUSPENSION MEDIUM	42524	42524
14	SCREW 1/4-20X3/8 PN HD PH	42360	42360
15	10-24 TINNERMAM FASTENER	42221	42221

