



BPT 620 KUS

BPT620 KUF

BPT620 KF

BPT620 KUF-F



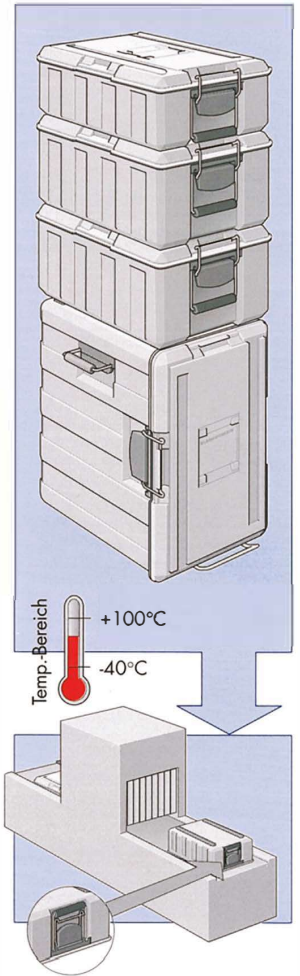
BPT160 K

BPT 320 K

BPT420 K

BPT320 ECO

BPT320 ECO-C

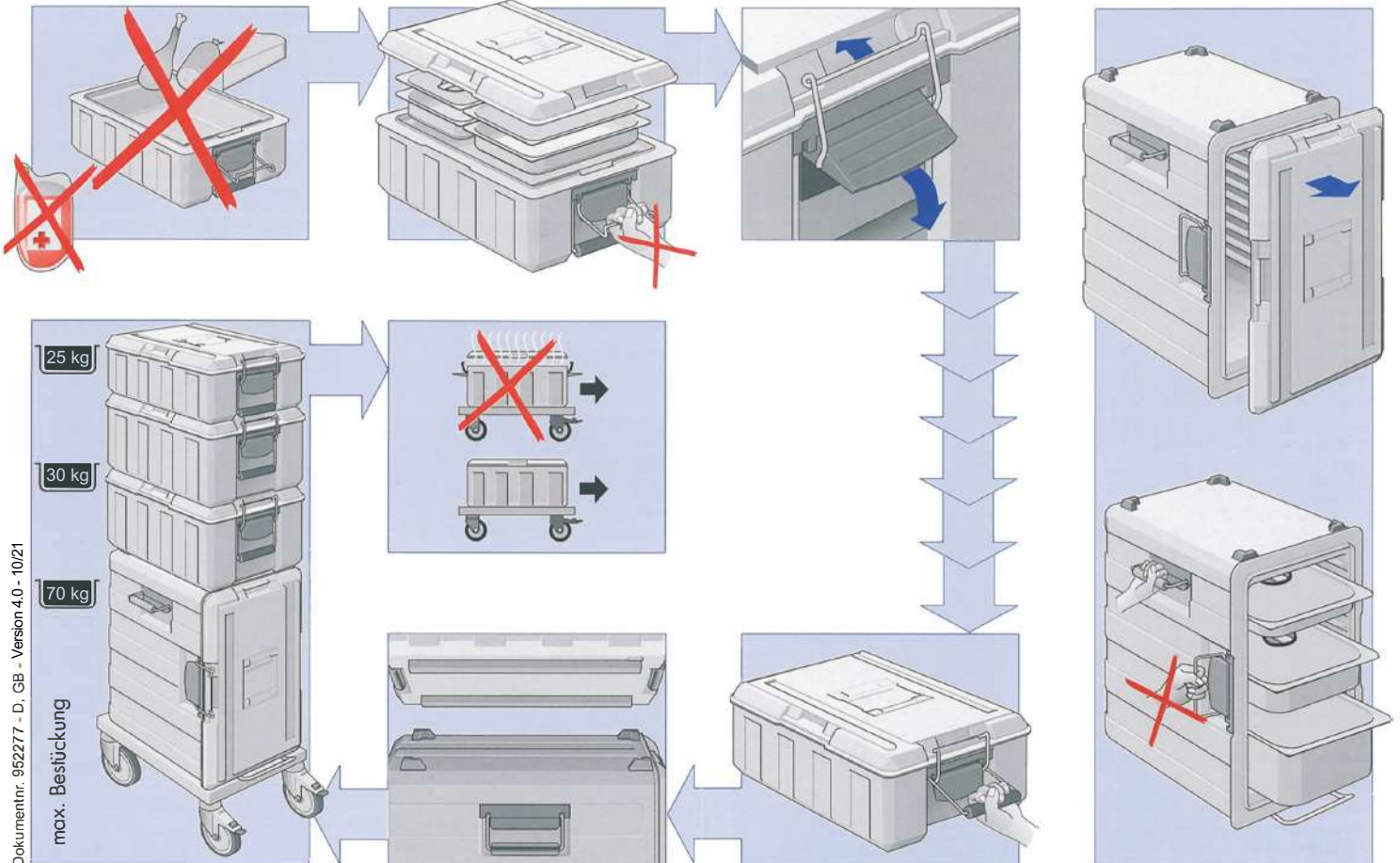


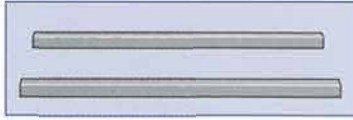
B.PRO GmbH
Flehinger Straße 59
75038 Oberderdingen
Telefon +49 (0)7045 44 - 81416
Telefax +49 (0)7045 44 - 81508
E-Mail service@bpro-solutions.com
Internet www.bpro-solutions.com

Betriebsanleitung
 Operating instructions

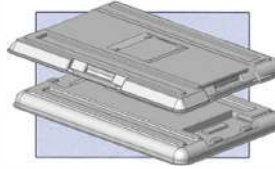


Sicherheitshinweise beachten.
 Refer to Safety instructions.

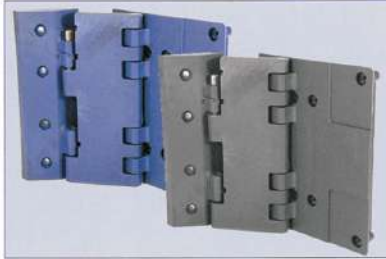




Kufenset blau - 128 635
Kufenset grau - 368 370
BPT 160 K/320 K
BPT 420 K/620 KUF



Deckel
BPT 160/320 - 292 002
BPT 420 K - 119 015
BPT 620 KUF - 127 476
BPT 620 KUS - 127 477
BPT 320 ECO/ECO-C - 369 895

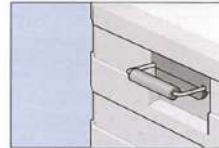


Scharnierset grau ab 03/2013
BPT 620 KUF - 120 422
BPT 420 K

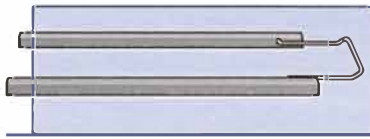
Scharnierset blau ab 03/2013
BPT 620 KUF - 376 118
BPT 420 K



Verschlussset blau
BPT 160 K/ 320 K - 128 629
BPT 620 K/ 420 K - 128 634
Verschlussset grau
BPT 160 K/ 320 K - 368 359
BPT 620 K/ 420 K - 368 360



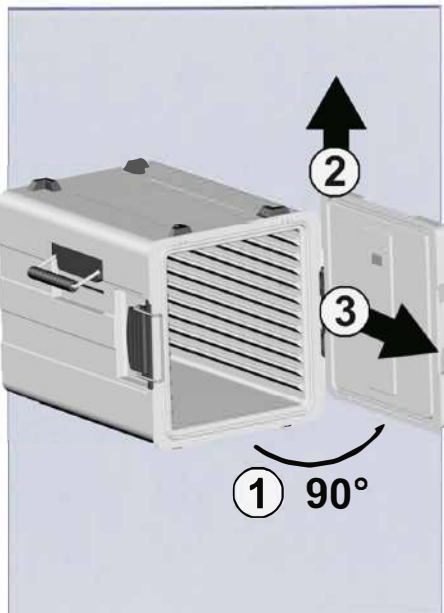
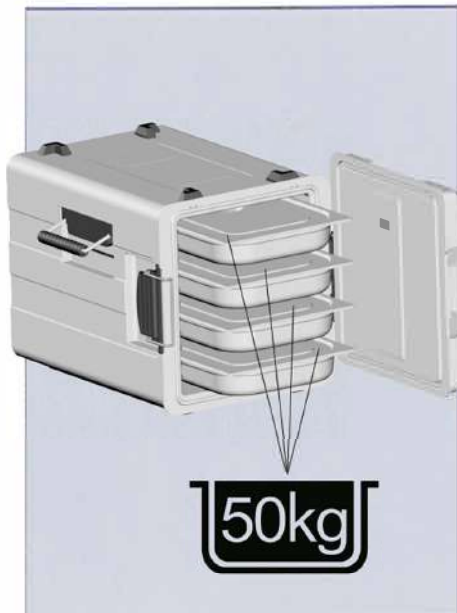
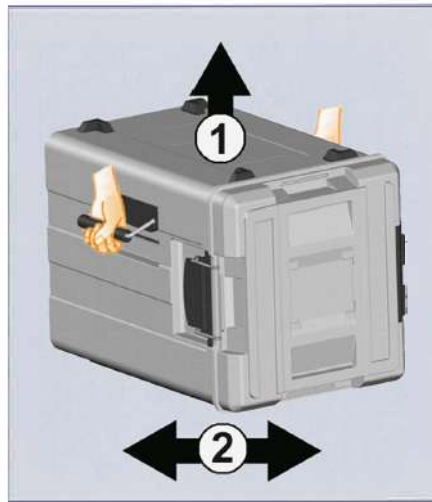
Tragegriff-Set blau - 128 632
Tragegriff-Set grau - 120 683
BPT 620 K
BPT 420 K



Kufenset blau - 128 631
Kufenset grau - 120 691
BPT 620 KUS



Eckenset blau - 128 630
Eckenset grau - 368 369
BPT 620 K
BPT 420 K



Der Deckel des Geräts schließt nicht absolut dicht. Ansonsten würde sich beim Abkühlen ein Unterdruck (Vakuum) ausbilden und das Öffnen des Deckels unmöglich machen. Aufgrund des nicht absolut dicht schließenden Deckels kann während des Warmhaltens von Speisen heißer Wasserdampf austreten. Verbrühungsgefahr!



The cover of the e unit does not seal completely. Otherwise a negative pressure (vacuum) that occurs while cooling down would make it impossible to open the cover. As the cover does not close tightly, hot steam can escape while keeping food hot. Danger of scalding!