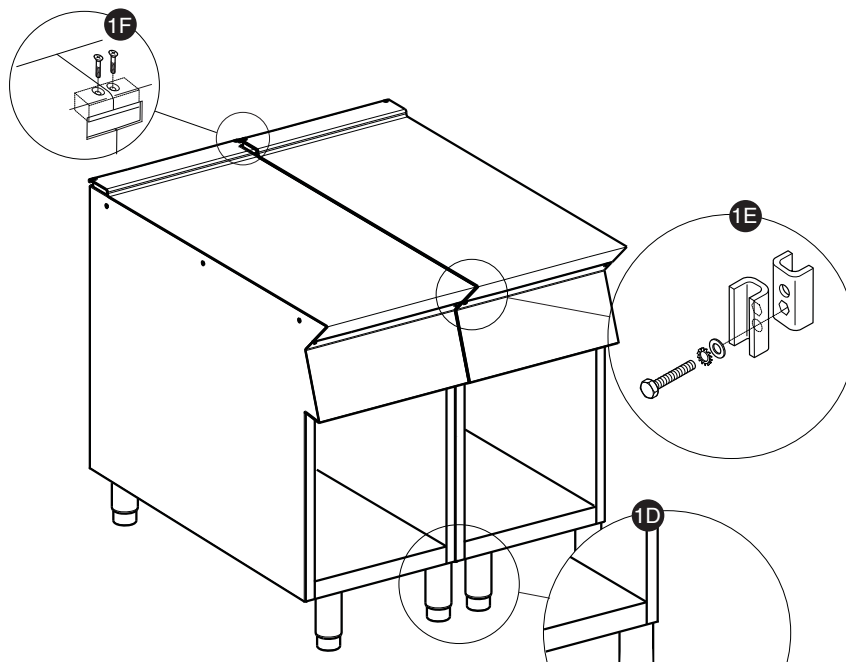
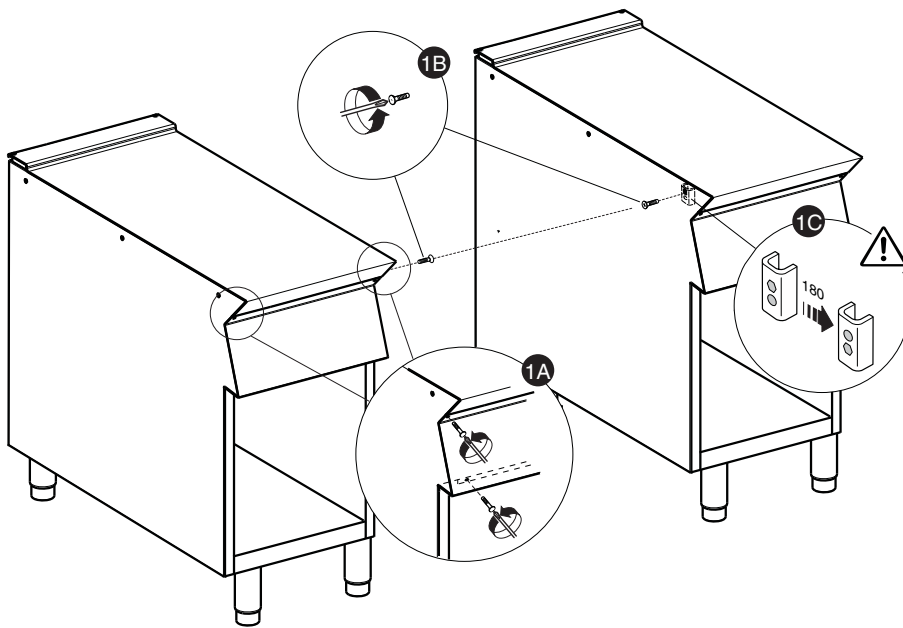


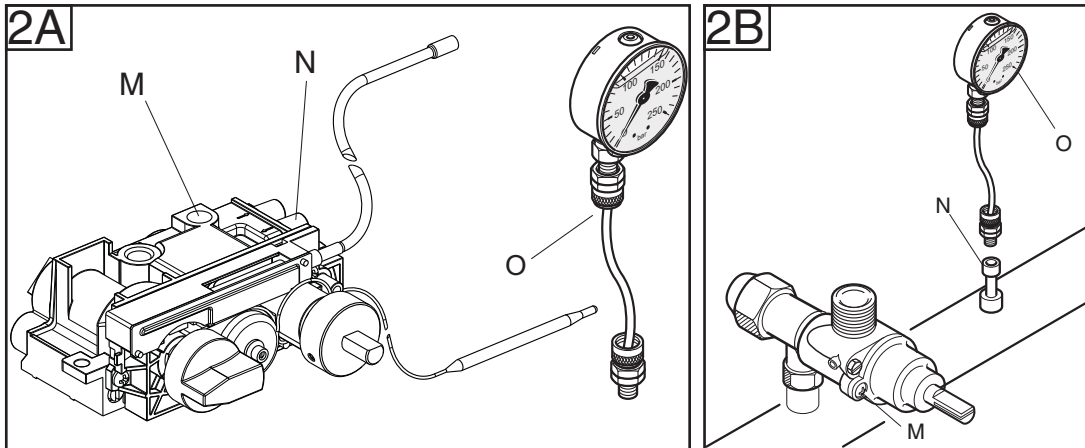
<b>IT (*) - CUCINE</b> INSTALLAZIONE, USO E MANUTENZIONE APPENDICE: Tabella B - Pressione gas/Dati tecnici ugelli (* = lingua originale)	<b>Pag.</b> 4
<b>GB (**) - IE - AU - COOKERS</b> INSTALLATION, OPERATION AND MAINTENANCE APPENDIX: Table B - Gas pressure/nozzles technical data (** = Translation of original instruction)	<b>Page</b> 20
<b>DE (**) - HERDE</b> INSTALLATION, GEBRAUCH UND WARTUNG ANHANG: Tabelle B - Gasdruck/Technische Daten Düsen (** = Übersetzung der Originalanleitung)	<b>Seite</b> 36
<b>FR (**) - FORNEAUX</b> INSTALLATION, EMPLOI ET ENTRETIEN APPENDICE : Tableau B - Pression du gaz/caractéristiques techniques des buses (** = Traduction de l'instruction d'origine)	<b>Page</b> 52
<b>ES (**) - COCINAS</b> INSTALLACION, USO Y MANTENIMIENTO APÉNDICE: Tabla B - Presión del gas/datos técnicos de las boquillas (** = Traducción de instrucción original)	<b>Pág.</b> 68
<b>NL (**) - FORNUIZEN</b> INSTRUCTIES VOOR INSTALLATIE, GEBRUIK EN ONDERHOUD BIJLAGE: Tabel B - Gasdruk/technische gegevens mondstukken (** = Vertaling van de originele instructies)	<b>Pag.</b> 84
<b>SE (**) - SPIS</b> INSTALLATION, BRUG OG VEDLIGEHOJDELSE BILAGA: Tabell B - Gastryck / Tekniska data dysor (** = Översättning av originalinstruktioner)	<b>Sidan</b> 100
<b>DK (**) - KOMFURER</b> INSTRUKTIONER FÖR INSTALLATION OCH BRUK APPENDIKS: Tabel B - Gastryk/tekniske specifikationer for dyser (** = Oversættelse af original instruktion)	<b>Side</b> 116
<b>PT (**) - COZINHA</b> INSTRUÇÕES PARA A INSTALAÇÃO E USO APÉNDICE: Tabela B - Pressão do gás/dados técnicos dos bicos (** = Tradução de instruções original)	<b>Pàg.</b> 132
<b>GR (**) - ΚΟΥΖΙΝΕΣ</b> ΤΕΧΝΙΚΑ ΧΑΡΑΚΤΗΡΙΣΤΙΚΑ ΚΑΙ ΠΙΝΑΚΕΣ ΜΠΕΚ ΠΑΡΑΡΤΗΜΑ: Πίνακας Β - Πίεση αερίου/τεχνικά χαρακτηριστικά μπ (** = Μετάφραση του πρωτοτύπου διδασκαλίας)	<b>Σελ.</b> 146
<b>FI (**) - LIEDET</b> ASENNUS, KÄYTTÖ JA HUOLTO LIITE: Taulukko B - Kaasun paine/suuttimien tekniset tiedot (** = Käännös alkuperäisestä opetus)	<b>Sivu</b> 162
<b>NO (**) - KOMFYRER</b> INSTALLASJON, BRUK OG VEDLIKEHOLD TILLEGG: Tabell B - Gasstrykk/tekniske data dyser (** = Oversettelse av originale instruksjoner)	<b>Side</b> 178
	<b>Side</b> 194

# I. IMMAGINI / IMAGES / BILDER / IMAGES / IMÁGENES / BEELDEN / BILDER / BILLEDER / IMAGENS / ΕΙΚΟΝΕΣ / KUVAT / BILDER

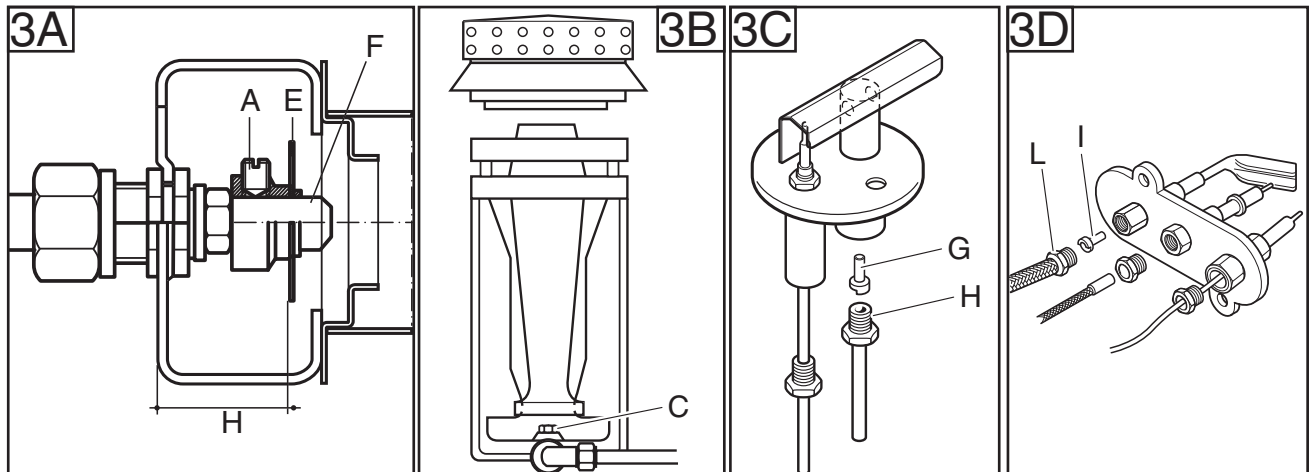
**1.** UNIONE APPARECCHIATURE - COMBINING APPLIANCES - GERÄTEZUSAMMENSCHLUSS - UNION D'APPAREILS - UNIÓN DE VARIOS EQUIPOS - VERBINDING VAN APPARATEN - MONTERING AV FLERA APPARATER TILLSAMMANS - SAMLING AF APPARATER - UNIÃO DE APARELHOS - ΣΥΝΔΕΣΗ ΣΥΣΚΕΥΩΝ - LAITTEIDEN LIITTÄMINEN - SAMMENKOBLING AV APPARATER - UNIÃO DE APARELHOS



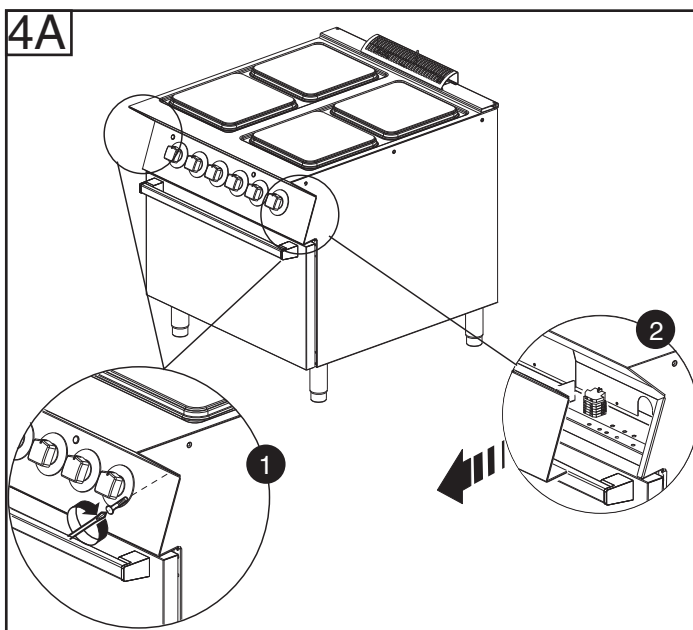
**2.** PROSPETTO VALVOLE/RUBINETTI GAS - FIGURE GAS VALVE/TAPS - GASSCHAUBILD GASVENTILE/-HÄHNE - TABLEAU DES SOUPAPES/ROBINETS DE GAZ - FIGURA VÁLVULAS/LLAVES DE GAS - OVERZICHT GASVENTIEL/KRAAN - OVERSIGT OVER VENTILER/GASHANER - ÖVERSIKT ÖVER VENTILER / GASKRANAR - PROSPETO DAS VÁLVULAS/TORNEIRAS DO GÁS - ΣΧΕΔΙΟ ΒΑΛΒΙΔΩΝ/ΡΟΥΜΠΙΝΕΤΩΝ ΑΕΡΙΟΥ - KAASUVENTTIILIEN/HANOJEN KUVA - OVERSIKT OVER VENTILER/GASSKRANER



**3.** PROSPETTO BRUCIATORI/PILOTI GAS - FIGURE GAS BURNERS/PILOTS - SCHAUBILD HAUPTBRENNER/PILOTBRENNER - TABLEAU DES BRÛLEURS/VEILLEUSES GAZ - FIGURA QUEMADORES/PILOTOS GAS - OVERZICHT BRANDERS/WAAKVLAMBRANDERS GAS - OVERSIGT OVER BRÆNDERE/TÆNDBLUS - ÖVERSIKT ÖVER GASBRÄNNARE/PILOTBRÄNNARE - PROSPETO DOS QUEIMADORES/PILOTOS DO GÁS - ΣΧΕΔΙΟ ΚΑΥΣΤΗΡΩΝ/ΠΙΛΟΤΩΝ ΑΕΡΙΟΥ - KAASUPOLTTIMIEN/PILOTTILIEKKIEN KUVA - OVERSIKT OVER GASSBRENNERE/PILOTFLAMMER



**4.** PROSPETTO COLLEGAMENTI ELETTRICI - ELECTRICAL CONNECTIONS - AUFRISS ELEKTRISCHE ANSCHLÜSSE - TABLEAU DES BRANCHEMENTS ÉLECTRIQUES - VISTA DE LAS CONEXIONES ELÉCTRICAS - OVERZICHT ELEKTRISCHE AANSLUITINGEN - ÖVERSIKT ÖVER ELEKTRISKA ANSLUTNINGAR - OVERSIGT OVER ELEKTRISKE TILSLUTNINGER - PROSPECTO DE LIGAÇÕES ELÉCTRICAS - ΣΧΕΔΙΟ ΗΛΕΚΤΡΙΚΩΝ ΣΥΝΔΕΣΕΩΝ - SÄHKÖLIITÄNNÄT - OVERSIKT OVER ELEKTRISKE TILKOBLINGER



**IT - CUCINE GAS**

APPENDICE: Tabella B - Pressione gas/dati tecnici ugelli

**GB-IE - AU - GAS COOKERS**

APPENDIX: Table B - Gas pressure/nozzle technical data

**DE - GASHERDE**

ANHANG: Tabelle B - Gasdruck/technische Daten der Düsen

**FR - BE - CUISINES À GAZ**

APPENDICE : Tableau B - Pression du gaz/caractéristiques techniques des buses

**BE - FORNUIZEN GAS**

BIJLAGE: Tabel B - Gasdruk/technische gegevens sproeiers

**ES - COCINAS DE GAS**

APÉNDICE: Tabla B - Presión del gas/datos técnicos de las boquillas

**NL - FORNUIZEN GAS**

BIJLAGE: Tabel B - Gasdruk/technische gegevens sproeiers

**PT - FOGÕES A GÁS**

APÉNDICE: Tabela B - Pressão do gás/dados técnicos dos bicos

**DK - KOMFURTIL GAS**

APPENDIKS: Tabel B - Gastryk/tekniske specifikationer for dyser

**SE - GASSPIS**

BILAGA: Tabell B - Gastryck/Tekniska data för dysor

**NO - GASSKOMFYRER**

TILLEGG: Tabell B - Gasstrykk/tekniske data dyser

**AT - CH - GASHERDE**

ANHANG: Tabelle B - Gasdruck/technische Daten der Düsen

**FI - LIEDET KAASU**

LIITE: Taulukko B - Kaasun paine/suuttimien tekniset tiedot

**EE - GAASIGA TÖÖTAVAD KEETJAD**

LISA: TABEL B – Tehnilised andmed gaasi rõhu ja düüsi kohta

**LT - DUJINĖS VIRYKLĖS**

PRIEDAS: lentelė B - dujų slėgio / purkštukų techniniai duomenys

**LV - GĀZES PLĪTS**

PIELIKUMS: Tabula B - Gāzes spiediens/tehniskie uzgaļu dati

**CZ - PLYNOVÉ SPORÁKY**

PŘÍLOHA: Tabulka B - Tlak plynu/technické údaje trysek

**SK - PLYNOVÉ SPORÁKY**

PRÍLOHA: Tabuľka B - Tlak plynu/technické údaje o dýzách

**PL - KUCHENKI GAZOWE**

ZAŁĄCZNIK: Tabela B - Ciśnienie gazu / dane techniczne dysz

**HU - KONYHAI GÁZTŰZHELYEK**

MELLÉKLET: B. táblázat - Gáznyomás/fűvóka műszaki adatai

**SL - PLINSKI ŠTEDILNIKI**

DODATEK: Tabela B - tlak plina / tehnični podatki o šobah

**GR - ΚΟΥΖΙΝΕΣ ΑΕΡΙΟΥ**

ΠΑΡΑΡΤΗΜΑ: Πίνακας Β - Πίεση αερίου/τεχνικά χαρακτηριστικά μπεκ

**IS - MT - GASELDAVÉLAR**

VIÐBÆTIR: Tafla B - Gas þrýstingur/tæknilegar upplýsingar um gasstúta (spíssa)

**LU - CUISINES À GAZ**

APPENDICE : Tableau B - Pression du gaz/caractéristiques techniques des buses

**CY - ΚΟΥΖΙΝΕΣ ΑΕΡΙΟΥ**

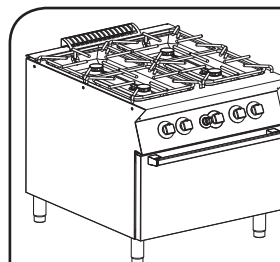
ΠΑΡΑΡΤΗΜΑ: Πίνακας Β - Πίεση αερίου/τεχνικά χαρακτηριστικά μπεκ

**BG - ГОТВАРСКИ ПЕЧКИ НА ГАЗ**

ПРИЛОЖЕНИЕ: Таблица В - Налягане на газта/технически данни на дюзитe

**RO - MAȘINI DE GĂTIT GAZ**

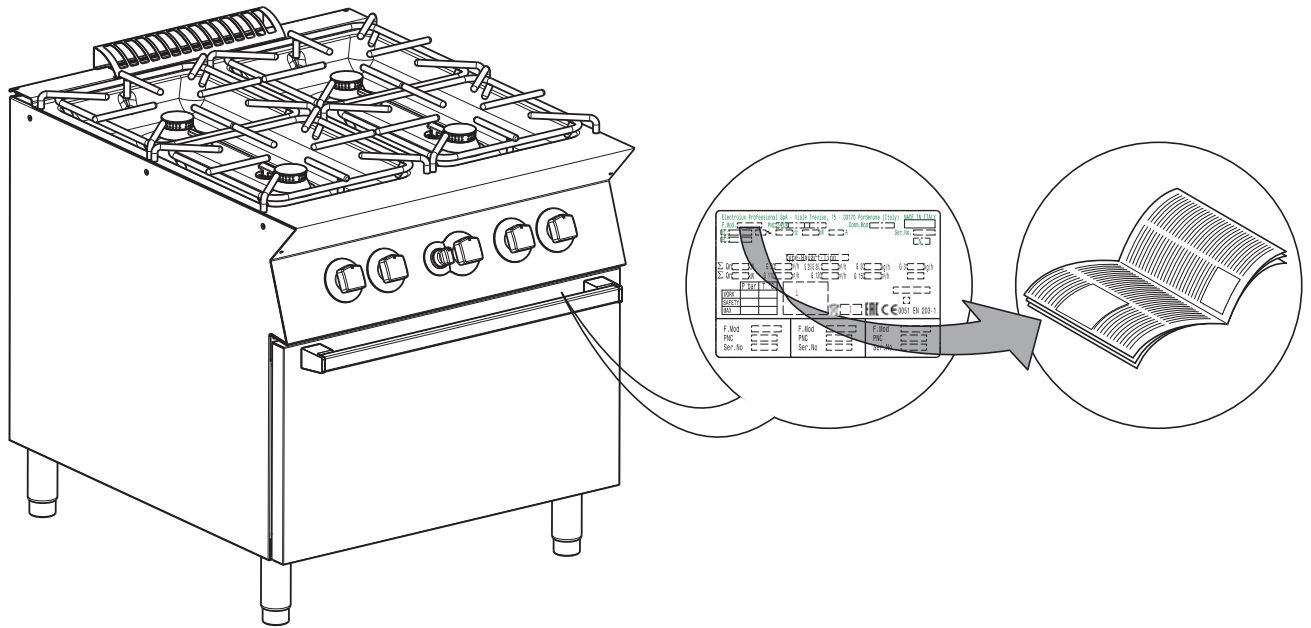
ANEXĂ: Tabelul B - Presiune gaz/date tehnice duze

**TR - GAZLI KUZİNE****EK: Tablo B - Gaz basıncı / ayar uçları teknik verileri****HR - GAZLI KUZİNE****EK: Tablo B - Gaz basıncı / ayar uçları teknik verileri****CE**DOC. NO.  
EDITION 1**59589AG03**  
04 2016

# INHALT

<b>I. BILDER</b> .....	<b>2</b>
<b>II. TYPENSCHILD UND TECHNISCHE DATEN</b> .....	<b>37</b>
<b>III. ALLGEMEINE HINWEISE</b> .....	<b>41</b>
<b>IV. UMWELTSCHUTZ</b> .....	<b>43</b>
1. VERPACKUNG.....	43
2. BETRIEB .....	43
3. REINIGUNG.....	43
4. ENTSORGUNG .....	43
<b>V. INSTALLATION</b> .....	<b>43</b>
1. BEZUGSNORMEN .....	43
2. AUSPACKEN.....	43
3. AUFSTELLUNG .....	43
4. ABGASFÜHRUNG.....	44
5. ANSCHLÜSSE.....	45
6. SICHERHEITSTHERMOSTAT .....	46
7. VOR BEENDIGUNG DER INSTALLATIONSARBEITEN.....	46
8. HANDLAUF .....	47
<b>VI. ANWEISUNGEN FÜR DEN BENUTZER</b> .....	<b>48</b>
1. GEBRAUCH DER KOCHMULDE.....	48
2. GEBRAUCH DES BACKOFENS.....	49
<b>VII. REINIGUNG</b> .....	<b>50</b>
1. AUSSENTEILE.....	50
2. SONSTIGE OBERFLÄCHEN.....	50
3. STANDZEITEN.....	50
4. INNENTEILE .....	50
<b>VIII. WARTUNG</b> .....	<b>51</b>
1. WARTUNG.....	51

## II. TYPENSCHILD UND TECHNISCHE DATEN



### ACHTUNG

Die vorliegenden Gebrauchsanweisungen beziehen sich auf verschiedene Geräte. Stellen Sie den Kode des gekauften Gerätes fest, der sich auf dem Schild unter der Bedienblende befindet (siehe obere Abbildung).

TABELLE A - Technische Daten Gas-/Elektrogeräte								
MODELLE TECHNISCHE DATEN		+7GCGD2C00 400mm	+7GCGH4C00 800mm	+7GCGL6C00 1200mm	+7GCGH4CG0 800mm	+7GCGL6C10 +7GCGL6C1A 1200mm	+7GCGH4CE0 800mm	+7GCGL6C20 +7GCGL6C2A 1200mm
Netzspannung	V	-	-	-	-	-	400	400
Leistungs- aufnahme	kW	-	-	-	-	-	6	6
Phasen	N°	-	-	-	-	-	3N	3N
Frequenz	Hz	-	-	-	-	-	50/60	50/60
Anschluss ISO 7/1	Ø	1/2"	1/2"	1/2"	1/2"	1/2"	1/2"	1/2"
Brenner Kochmulde Ø60 (5,50-1,4 kW)	Nr.	2	4	6	4	6	4	6
Nennwärme- leistung der Kochmulde	kW	11	22	33	22	33	22	33
Bautyp		A1	A1	A1	A1	A1	A1	A1
Ofen	-	-	-	-	Gas	Gas	Elektro-	Elektro-
Max. Wärme- leistung Ofen	kW	-	-	-	6	6	-	-
Mind. Wärme- leistung Ofen	kW	-	-	-	-	-	-	-
Nennwärme- leistung	kW	11	22	33	28	39	22	33

**TABELLE A - Technische Daten Gas-/Elektrogeräte**

MODELLE TECHNISCHE DATEN		+7GCGD2C0A 400mm	+7GCGH4C0A 800mm	+7GCGH4CGA +7GCGL6C1A 800mm	+7GCGH4CEA +7GCGL6C2A 800mm	+7GCGL6C0A 1200mm	+7GCGH4CEN 800mm	+7GCGI6CL0 900mm
Netzspannung	V	-	-	-	400		230	-
Leistungs- aufnahme	kW	-	-	-	6		6	-
Phasen	N°	-	-	-	3N		3	-
Frequenz	Hz	-	-	-	50/60		50/60	-
Anschluss ISO 7/1	Ø	1/2"	1/2"	1/2"	1/2"	1/2"	1/2"	1/2"
Brenner Kochmulde Ø60 (5,50-1,4 kW)	Nr.	2	4	4	4	6	4	6
Nennwärme- leistung der Kochmulde	kW	11	22	22	22	33	22	33
Bautyp		A1	A1	A1	A1	A1	A1	A1
Ofen	-	-	-	Gas	Elektro-	-	Elektro-	Gas
Max. Wärme- leistung Ofen	kW	-	-	6	-	-	-	9
Mind. Wärme- leistung Ofen	kW	-	-	-	-	-	-	-
Nennwärme- leistung	kW	11	22	28	22	33	22	42

**TABELLE A - Technische Daten Elektrogeräte**

MODELLE TECHNISCHE DATEN		+7ECED2R00 400mm	+7ECEH4R00 +7ECEH4Q00 800mm	+7ECEL6R00 1200mm	+7ECEH4RE0 +7ECEH4QE0 800mm
Versorgungsspannung	V	380-400	380-400	380-400	380-400
Phasen	N°	3N	3N	3N	3N
Frequenz	Hz	50/60	50/60	50/60	50/60
Platten der Kochmulde (2,6 kW)	Nr.	2	4	6	4
Maximale Wärmeleistung der Kochmulde	kW	5,2	10,4	15,6	10,4
Höchstleistung Ofen	kW	-	-		6
Max. Nennleistung	kW	4,5 - 5,2	9 - 10,4	13,5-15,6	14,6 - 16,4
Querschnitt Netzkabel	mm <sup>2</sup>	4	4	6	4

**TABELLE A - Technische Daten Elektrogeräte**

MODELLE TECHNISCHE DATEN		+7ECED2R0N 400mm	+7ECEH4R0N +7ECEH4Q0N 800mm	+7ECEH4REN +7ECEH4QEN 800mm	+7ECMD2R05 400mm	+7ECMD2R06 400mm
Versorgungsspannung	V	230	230	230	400	440
Phasen	N°	3	3	3	3	3
Frequenz	Hz	50/60	50/60	50/60	50/60	50/60
Platten der Kochmulde (2,6 kW)	Nr.	2	4	4	2	2
Maximale Wärmeleistung der Kochmulde	kW	5,2	10,4	10,4	5,2	5,2
Höchstleistung Ofen	kW	-	-	6	-	-
Max. Nennleistung	kW	4,5 - 5,2	9 - 10,4	14,6 - 16,4	4,5 - 5,2	4,5 - 5,2
Querschnitt Netzkabel	mm <sup>2</sup>	4	4	4	4	4

**TABELLE A - Technische Daten Elektrogeräte**

MODELLE TECHNISCHE DATEN		+7ECMH4RE5 +7ECMH4QE5 800mm	+7ECMH4RE6 +7ECMH4QE6 800mm	+7ECML6Q25 1200mm	+7ECML6Q26 1200mm
Versorgungsspannung	V	400	440	400	440
Phasen	N°	3	3	3	3
Frequenz	Hz	50/60	50/60	50/60	50/60
Platten der Kochmulde (2,6 kW)	Nr.	4	4	6	6
Maximale Wärmeleistung der Kochmulde	kW	10,4	10,4	10,4	10,4
Höchstleistung Ofen	kW	6	6	6	6
Max. Nennleistung	kW	14,6 - 16,4	14,6 - 16,4	14,6 - 16,4	14,6 - 16,4
Querschnitt Netzkabel	mm <sup>2</sup>	4	4	6	6



Die Abbildung zeigt das an der Maschine angebrachte Typenschild:

**GASGERÄTE**

Electrolux Professional SpA - Viale Treviso, 15 - 33170 Pordenone (Italy) <b>MADE IN ITALY</b>		
F.Mod. <input type="text"/> B <input type="text"/>	PNC <input type="text"/> 9PDX <input type="text"/>	
EL: <input type="text"/> <input type="text"/> <input type="text"/> Hz <input type="text"/> kW <input type="text"/> A <input type="text"/>	Comm.Mod. <input type="text"/>	
EL: <input type="text"/>	Ser.No. <input type="text"/>	
Type-Bauart-Tipo <input type="text"/>		
Σ Qn <input type="text"/> kW G 20 <input type="text"/> m³/h G 25/G 25.1 <input type="text"/> m³/h G 30 <input type="text"/> kg/h G 3 <input type="text"/> kg/h		
Σ Qn <input type="text"/> kW G 110 <input type="text"/> m³/h G 120 <input type="text"/> m³/h G 150 <input type="text"/> m³/h		
WORK P bar T °C	L	
SAFETY		
MAX		
<input type="checkbox"/> I <b>ERC CE</b> 0051 EN 203-1		
F.Mod <input type="text"/>	F.Mod <input type="text"/>	F.Mod <input type="text"/>
PNC <input type="text"/>	PNC <input type="text"/>	PNC <input type="text"/>
Ser.No <input type="text"/>	Ser.No <input type="text"/>	Ser.No <input type="text"/>

**ELEKTROGERÄTE.**

Electrolux Professional SpA - Viale Treviso, 15 - 33170 Pordenone (Italy) <b>MADE IN ITALY</b>		
F.Mod. <input type="text"/>	PNC <input type="text"/> 9PDX <input type="text"/>	
EL: <input type="text"/> <input type="text"/> <input type="text"/> Hz <input type="text"/> kW <input type="text"/> A <input type="text"/>	Comm.Mod. <input type="text"/>	
EL: <input type="text"/>	Ser.No. <input type="text"/>	
Type-Bauart-Tipo <input type="text"/>		
Σ Qn <input type="text"/> kW G 20 <input type="text"/> m³/h G 25/G 25.1 <input type="text"/> m³/h G 30 <input type="text"/> kg/h G 3 <input type="text"/> kg/h		
Σ Qn <input type="text"/> kW G 110 <input type="text"/> m³/h G 120 <input type="text"/> m³/h G 150 <input type="text"/> m³/h		
WORK P bar T °C	L	
SAFETY		
MAX		
<input type="checkbox"/> I <b>ERC CE</b>		
F.Mod <input type="text"/>	F.Mod <input type="text"/>	F.Mod <input type="text"/>
PNC <input type="text"/>	PNC <input type="text"/>	PNC <input type="text"/>
Ser.No <input type="text"/>	Ser.No <input type="text"/>	Ser.No <input type="text"/>

Im Folgenden wird die Bedeutung der verschiedenen aufgeführten Daten erläutert:

- F.Mod.....Herstellerbezeichnung des Produktes
- Comm.Model ..... Handelsbezeichnung
- PNC ..... Produktionscode
- Ser.No ..... Seriennummer
- EL:.....Anschlussspannung+Phase
- Hz: ..... Netzfrequenz
- kW:..... Maximale Leistungsaufnahme
- A ..... Stromaufnahme
- Power unit EL:..... Leistung
- I ..... Schutz gegen Staub und Wasser
- CE..... CE-Kennzeichnung
- AB..... Zertifizierungs-Nummer
- ..... Gassicherheit
- N ..... certification group
- 0051..... Benannte Stelle
- EN 203-1 ..... EU-Norm
- L..... Logo IMQ/GS
- Cat..... Gasart
- Pmbar..... Gasdruck

Electrolux Professional SpA  
 Viale Treviso, 15  
 33170 Pordenone  
 (Italy).....Hersteller

Bei der Installation des Gerätes sicherstellen, dass die elektrischen Anschlusswerte mit den Daten auf dem Typenschild übereinstimmen.

---

### III. ALLGEMEINE HINWEISE

---

- Lesen Sie die Betriebsanleitung vor dem Gebrauch des Gerätes aufmerksam durch.

- Bewahren Sie die Anleitung für den Gebrauch nach der Installation auf.



- **BRANDGEFAHR** - Halten Sie den Bereich um das Gerät sauber und frei von Brennstoffen. Keine entzündlichen Materialien in der Nähe dieses Geräts aufbewahren.



- Das Gerät an einem gut belüfteten Ort installieren, um das Entstehen gefährlicher Mischungen mit unverbrannten Gasen am Aufstellungsort des Gerätes zu vermeiden.

- Für den Luftaustausch ist die notwendige Menge Luft für die Verbrennung von 2 m<sup>3</sup>/h/kW Gasleistung sowie das „Wohlergehen“ des Küchenpersonals zu berücksichtigen.

- Eine unzureichende Belüftung führt zu Erstickung. Verdecken Sie das Belüftungssystem im Aufstellungsraum des Gerätes nicht. Die Belüftungs- oder Auslassöffnungen dieses oder anderer Geräte nicht verdecken.



- Bringen Sie die Notfallnummern an einem sichtbaren Ort an.

- Installation und Wartung dürfen nur durch vom Hersteller autorisierte Fachkräfte ausgeführt werden. Für technische Serviceleistungen müssen die vom Hersteller autorisierten Kundendienststellen aufgesucht werden. Original-Ersatzteile verlangen.

- Dieses Gerät wurde zum Garen von Speisen entwickelt. Es ist für den gewerblichen Gebrauch bestimmt. Ein anderer als der angegebene Gebrauch ist unsachgemäß.



- Dieses Gerät darf nicht durch Minderjährige oder Erwachsene benutzt werden, die körperlich behindert, in ihrer Wahrnehmungsfähigkeit oder ihren geistigen Kräften eingeschränkt sind oder denen Erfahrung und Kenntnisse zum Gebrauch des Gerätes fehlen. .

- Das Bedienpersonal des Gerätes muss geschult und über die mit dem Gerätebetrieb verbundenen Gefahren unterrichtet sein.

- Überwachen Sie das Gerät während des Betriebs

- Schalten Sie das Gerät im Schadensfall oder bei Störungen ab.

- Verwenden Sie keine chlorhaltigen Produkte, auch nicht in verdünnter Form (wie Natronbleichlauge, Chlorwasserstoff oder Salzsäure, usw.), um das Gerät oder den Boden unter dem Gerät zu reinigen. Verwenden Sie zum Reinigen der Stahlteile keine Metallgegenstände (Bürsten oder Scheuerschwämme).

- Vermeiden Sie, dass die Kunststoffteile mit Öl oder Fett in Kontakt kommen.
- Lassen Sie auf dem Gerät keine Krusten aus Schmutz, Fett, Speiseresten oder anderem entstehen.
- Das Gerät darf nicht mit einem Wasserstrahl gereinigt werden.
- Verwenden Sie zur Gerätereinigung weder Sprühwasser noch Dampf.
- Der gewogene Schalldruckpegel A darf 70 dB (A) nicht überschreiten
- Diese Bedienungsanleitung ist auch im elektronischen Format erhältlich, kontaktieren Sie bitte Ihren Händler oder zuständigen Kundendienst.
- Vor dem Gerät muss ein Schutzschalter installiert werden. Der Abstand der Kontaktöffnungen und der maximale Wert des Leckstroms richten sich nach der geltenden Vorschrift.
- Das Gerät an eine Erdung anschließen und mit der Schraube unter dem Rahmen im hinteren Bereich in einen Potentialausgleichsknoten einbinden. Die Schraube ist mit dem folgenden Symbol  gekennzeichnet.
- Es empfiehlt sich, das Gerät mindestens alle 12 Monate durch eine autorisierte Fachkraft überprüfen zu lassen. Zu diesem Zweck sollte ein Wartungsvertrag abgeschlossen werden
- Das Symbol  auf dem Gerät weist darauf hin, dass dieses nicht wie Hausmüll behandelt werden darf, sondern auf korrekte Weise entsorgt werden muss, um mögliche Umweltbelastungen und Gesundheitsschäden zu vermeiden. Wenden Sie sich für weitere Informationen zum Recycling des Produktes an die lokale Vertretung oder den Fachhändler des Gerätes, an den Kundendienst oder die für die Abfallentsorgung zuständige lokale Behörde.

Werden die o.a. Hinweise nicht befolgt, kann die Anwendungssicherheit des Gerätes beeinträchtigt werden. Die Missachtung der o.a. Hinweise bewirkt automatisch den Verfall der Garantie.

## IV. UMWELTSCHUTZ

### 1. VERPACKUNG



Die für die Verpackung verwendeten Materialien sind umweltfreundlich und können gefahrlos gelagert oder in einer speziellen Müllverbrennungsanlage verbrannt werden.

Kunststoffteile, welche einer eventuellen Entsorgung durch Recycling unterliegen, sind wie folgt gekennzeichnet:



**Polyethylen:** äußere Verpackungsfolie, Schutzhülle der Anleitung, Schutzhülle der Gasdüsen.



**Polypropylen:** obere Verpackungspaneelle, Verpackungsbänder.



**PS-Hartschaum:** Schutzecken.

### 2. BETRIEB

Unsere Geräte wurden für hohe Leistungen und Wirkungsgrade entwickelt. Zur Reduzierung des Strom-, Wasser- oder Gasverbrauchs das Gerät nicht ohne zu kochen in Betrieb nehmen und nicht unter Bedingungen verwenden, die den optimalen Betrieb beeinträchtigen (z.B. geöffnete Türen oder Deckel usw.); Das Gerät ist nur an einem gut belüfteten Ort zu verwenden, um das Entstehen gefährlicher Mischungen mit unverbrannten Gasen im Raum zu vermeiden.

Das Gerät nach Möglichkeit nur vor dem Gebrauch vorheizen.

### 3. REINIGUNG

Aus Umweltschutzgründen wird empfohlen, das Gerät (außen und falls notwendig innen) mit Produkten zu reinigen, die zu mehr als 90 % biologisch abbaubar sind (für weitere Informationen siehe Kapitel V "REINIGUNG").

### 4. ENTSORGUNG



Umweltgerecht entsorgen. Unsere Geräte werden zu mehr als 90% des Gewichts aus wiederverwertbaren Metallen (Edelstahl, Eisen, Aluminium, verzinktem Blech, Kupfer, usw.) hergestellt.

Das Gerät ist vor der Entsorgung unbrauchbar zu machen, indem das Stromkabel und jegliche Schließvorrichtung entfernt werden, um zu verhindern, dass jemand im Geräteinnern eingeschlossen werden kann.

## V. INSTALLATION

- Vor Installation dieses Gerätes die vorliegenden Installations- und Wartungsanweisungen aufmerksam durchlesen.



- Die Installation, Wartung und Umstellung auf eine andere Gasart dürfen nur durch vom Hersteller autorisierte Fachkräfte ausgeführt werden.
- Die Missachtung der Anweisungen für eine korrekte Installation, Umstellung und Umrüstung des Gerätes kann zur Beschädigung des Gerätes und Gefahr für Personen führen und bewirkt den Verfall der Herstellergarantie.

### 1. BEZUGSNORMEN

- Die Geräteinstallation gemäß den Sicherheitsvorschriften und den gültigen lokalen Bestimmungen vornehmen.

### 2. AUSPACKEN

#### ACHTUNG!

**Das Gerät sofort auf eventuelle Transportschäden überprüfen.**

- Der Spediteur trägt die Haftung für die Sicherheit der Ware während des Transports und der Übergabe.
- Überprüfen Sie die Verpackung vor und nach dem Abladen.
- Reklamieren Sie offensichtliche und versteckte Mängel beim Spediteur und vermerken Sie eventuelle Schäden oder fehlende Ware bei der Übergabe auf dem Transportdokument.
- Der Fahrzeugführer muss das Transportdokument unterzeichnen: Der Spediteur kann die Reklamation zurückweisen, wenn das Transportdokument nicht unterzeichnet worden ist (der Spediteur kann das notwendige Formular zur Verfügung stellen).



- Die Verpackung entfernen und darauf achten, das Gerät nicht zu beschädigen. Tragen Sie dabei immer Schutzhandschuhe.
- Die Schutzfolien vorsichtig von den Metalloberflächen abziehen und eventuelle Klebstoffreste mit einem geeigneten Lösungsmittel entfernen.
- Fordern Sie den Spediteur innerhalb von 15 Tagen ab der Übergabe auf, die Ware hinsichtlich versteckter Schäden oder fehlender Teile zu untersuchen, die sich erst nach dem Auspacken zeigen.
- Bewahren Sie die gesamte der Verpackung beiliegende Dokumentation auf.

### 3. AUFSTELLUNG

- Das Gerät vorsichtig handhaben, um Beschädigungen desselben oder Gefährdungen von Personen zu vermeiden. Für den Transport und die Aufstellung eine Palette benutzen.
- Aus den Installationsplänen der vorliegenden Gebrauchsanweisungen sind die Abmessungen der Geräte und die Anordnung der Anschlüsse (Wasser - Gas - Stromkabel) ersichtlich. Vor Ort kontrollieren, dass alle erforderlichen Anschlüsse verfügbar und einsatzbereit sind.
- Das Gerät kann einzeln oder gemeinsam mit anderen Geräten derselben Baureihe installiert werden.
- Die Geräte sind nicht zum Einbau vorgesehen. Halten sie einen Abstand von mindestens 10 cm zwischen dem Gerät und seitlichen oder hinteren Wänden ein.
- Isolieren Sie die Oberflächen, die den oben genannten Abstand zum Gerät nicht einhalten, von diesem auf geeignete Weise ab.
- Stellen Sie das Gerät in einem geeigneten Abstand von eventuellen Wänden aus brennbarem Material auf. Keine entzündlichen Materialien oder Flüssigkeiten in der Nähe des Gerätes aufbewahren.

- Lassen Sie genügend Freiraum zwischen dem Gerät und eventuellen seitlichen Wänden, der in der Folge die Ausführung von Service- oder Wartungstätigkeiten zulässt.
- Nach der Aufstellung die Ausrichtung des Gerätes überprüfen und ggf. korrigieren. Eine falsche Ausrichtung kann die Verbrennung beeinflussen und den Betrieb des Gerätes beeinträchtigen.

### 3.1. GERÄTEZUSAMMENSCHLUSS

- (Abb. 1A) Die Bedienblenden der Geräte durch Ausdrehen der 4 Befestigungsschrauben abnehmen.
- (Abb. 1B) Von der Seitenwand jeder zu verbindenden Geräteseite die Befestigungsschraube entfernen, die der Bedienblende am nächsten ist.
- (Abb. 1D) Die Geräte aneinander stellen und durch Drehen der Stellfüße planeben ausrichten, bis die Oberflächen übereinstimmen.
- (Abb. 1C) Eines der beiden im Innern der Geräte befindlichen Plättchen um 180° drehen.
- (Abb. 1E) Vom Innern der Bedienblende desselben Gerätes aus die beiden Geräte an der Vorderseite verbinden, indem eine Schraube TE M5x40 (mitgeliefert) in den gegenüberliegenden Einsatz geschraubt wird.
- (Abb. 1F) An der Rückseite der Geräte in die Seitenaufnahmen der Rückwände das mitgelieferte Verbindungsplättchen einsetzen. Das Plättchen mit den beiden mitgelieferten Senkschrauben M5 befestigen.

### 3.2. BEFESTIGUNG AM BODEN

Einzelinstallierte, ein halbes Modul breite Standgeräte müssen entsprechend den dem Zubehör beiliegenden Anweisungen am Boden befestigt werden, andernfalls besteht Kippgefahr (F206136)..

### 3.3. INSTALLATION AUF BRÜCKEN- UND ÜBERHANGELEMENTEN UND AUF BETON-SOCKELBLENDEN

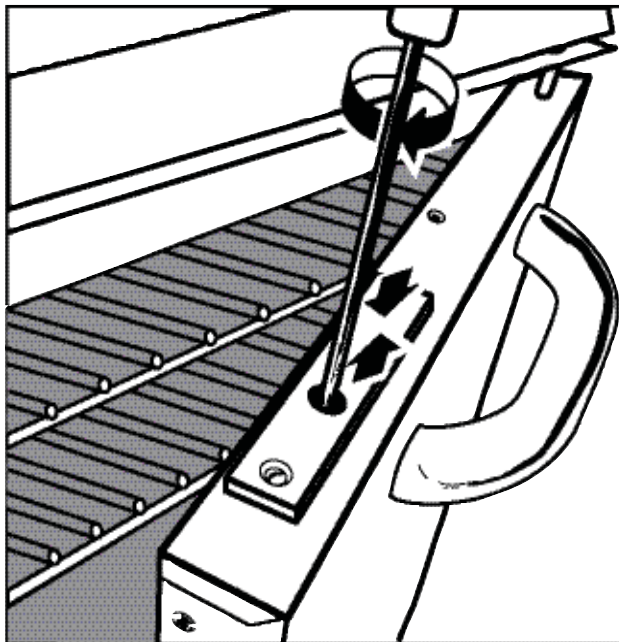
Befolgen Sie genauestens die dem entsprechenden Zubehör beigelegten Anweisungen. Die dem gewählten Produkt beigelegten Anweisungen befolgen.

### 3.4. ABDICHTUNG DER FUGEN ZWISCHEN DEN GERÄTEN

Die Packungshinweise der Dichtmasse (Sonderzubehör) beachten.

### 3.5. ANPASSUNG G9

Einmal installiert, um die Tür Schließung Optimierung arbeiten mit einem Schraubendreher die Stellschraube in der Höhe einstellen (drücken Sie die Feder sperren komplett und im Uhrzeigersinn drehen zu senken, gegen den Uhrzeigersinn sonst).



## 4. ABGASFÜHRUNG

### 4.1. GERÄTE DES TYPES "A1"

Die Geräte des Typs "A1" unter einer Abzugshaube aufstellen, um den Abzug der Verbrennungsgase und Kochdämpfe zu gewährleisten.

## 5. ANSCHLÜSSE



• Alle Installations- und Wartungsarbeiten der Gas-, Strom- und Wasseranlagen dürfen ausschließlich durch das Versorgungsunternehmen oder einen autorisierten Installateur durchgeführt werden.

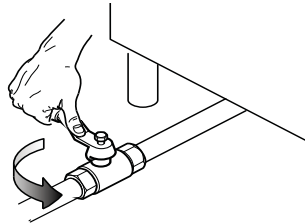
- Die Art des gekauften Gerätes anhand der Daten auf dem Typenschild feststellen.
- Auf den Installationsplänen die Art und die Anordnung der für dieses Gerät vorgesehenen Verbrauchereingänge überprüfen.

### 5.1. GASGERÄTE

**HINWEIS!** Dieses Gerät ist für den Betrieb mit Gas G20 20mbar vorgerüstet und zugelassen; für die Umstellung auf eine andere Gasart siehe die Anweisungen des Abschnitts 5.1.6 in diesem Kapitel

#### 5.1.1. VOR DEM ANSCHLUSS

- Überprüfen, ob das Gerät für den Betrieb mit der am Installationsort vorhandenen Gasart vorgerüstet ist. Sollte dies nicht der Fall sein, befolgen Sie die Anweisungen des Abschnitts: "Umstellung / Einstellung der Gasgeräte".
- Jedem einzelnen Gerät muss ein schnell schließender/s Absperrhahn/-ventil vorgeschaltet werden. Den Hahn bzw. das Ventil in leicht zugänglicher Position installieren.



- Die Anschlussleitungen von Staub, Schmutz, Fremdkörpern reinigen, die die Gaszufuhr behindern könnten.
- Die Gasversorgungsleitung muss den für den einwandfreien Betrieb aller ans Netz angeschlossener Geräte notwendigen Gasdurchsatz zu gewährleisten. Eine unzureichende Gasversorgung beeinträchtigt den Betrieb der angeschlossenen Geräte.

#### 5.1.2. ANSCHLUSS

- Auf den Installationsplänen die Anordnung des Gasanschlusses auf dem Geräteboden feststellen.
- Falls vorhanden, vor dem Anschluss an die Gasleitung den Plastikschutz vom Gasanschluss des Gerätes entfernen.
- Nach erfolgter Installation die Dichtigkeit der Verbindungsstellen mit Seifenwasserlösung kontrollieren.

#### 5.1.3. ÜBERPRÜFUNG DES ANSCHLUSSDRUCKS (Abb. 2A-2B)

Anhand des Typenschildes überprüfen, ob das Gerät für die vorhandene Gasart geeignet ist (bei Nichteignung siehe die Anweisungen des Abschnitts "Umstellung auf eine andere Gasart"). Der Anschlussdruck wird bei einem Gerät in Betrieb mit einem Manometer gemessen (Mindestdruck 0,1 mbar).

- Die Bedienblende entfernen.
- Die Dichtschraube „N“ des Druckanschlusses entfernen und das Manometer „O“ anschließen.
- Den auf dem Manometer angezeigten Wert mit dem in Tab. "B" angegebenen Wert (siehe Anhang der Betriebsanleitung) vergleichen.
- Liegt der auf dem Manometer angezeigte Druckwert außerhalb des in Tab. "B" angegebenen Wertebereichs, darf das Gerät nicht eingeschaltet werden. Wenden Sie sich in diesem Fall an das Gasversorgungsunternehmen.

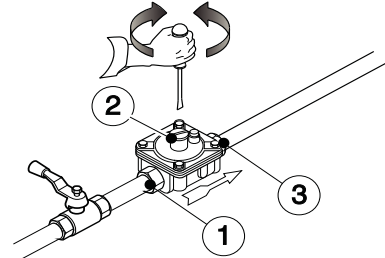
#### 5.1.4. GASDRUCKREGLER

Falls der Gasdruck den angegebenen Wert übersteigt oder (aufgrund von Schwankungen) schwer einstellbar ist, muss vor dem Gerät und in leicht zugänglicher Position der Gasdruckregler (Kode 927225) installiert werden.

Der Druckregler sollte nach Möglichkeit horizontal eingebaut werden, um einen korrekten Ausgangsdruck zu gewährleisten:

- "1" Gasanschluss Gasversorgungsseite.
- "2" Druckregler;
- "3" Gasanschluss Geräteseite;

Der Pfeil auf dem Regler (→) gibt die Gasströmungsrichtung an.



**HINWEIS!** Diese Modelle sind für den Betrieb mit Erd- oder Propangas gebaut und zertifiziert. Bei Erdgas ist der Druckregler auf 8" w.c. eingestellt (20mbar).

#### 5.1.5. PRIMÄRLUFTKONTROLLE (Abb. 3A)

Die Primärluft ist korrekt eingestellt, wenn sich die Flamme bei kaltem Brenner nicht ablöst und es bei heißem Brenner nicht zu einem Flammenrückschlag kommt.

- Die Schraube "A" ausdrehen und den Luftring "E" auf den Abstand "H" gemäß Tabelle "B" (siehe Anhang der Betriebsanleitung) einstellen; Schraube "A" wieder zudrehen und mit Lack versiegeln.

#### 5.1.6. UMSTELLUNG AUF EINE ANDERE GASART

Tabelle Brennerdüsen "B" (siehe Anhang der Betriebsanleitung) gibt den Düsentyp an, durch den die vom Hersteller installierten Düsen ersetzt werden können (die Nummer ist auf dem Düsenkörper eingestanzt). Nach dem Ersatz muss folgende Kontrollliste vollständig durchgegangen werden:

Check	Ok
• Ersatz Düse/n Brenner	
• korrekte Einstellung Primärluft zu Brenner/n	
• Ersatz Düse/n Zündbrenner	
• Ersatz Schraube/n der Mindestregelung	
• korrekte Einstellung Zündbrenner, sofern notwendig	
• korrekte Einstellung Versorgungsdruck (siehe Tab. Technische Daten/Düsen)	
• Klebeschild (mitgeliefert) mit den Daten der neuen Gasart anbringen	

#### 5.1.6.1 ERSATZ DER DÜSE DES HAUPTBRENNERS (Kochmulde, Abb. 3B)

- Die Düse "C" ausschrauben und durch die für die gewählte Gasart passende Düse ersetzen; siehe diesbezüglich die Angaben in der Tabelle "B" (siehe Anhang der Betriebsanleitung).
- Der Düsendurchmesser ist in Hundertstel-Millimetern auf dem Düsenkörper angegeben.
- Die Düse "C" wieder bis zum Anschlag einschrauben.

#### 5.1.6.2 ERSATZ DER DÜSE DES ZÜNDBRENNERS (Kochmulde, Abb. 3C)

- Die Schraubverbindung „H“ ausdrehen und die Düse „G“ durch die für die Gasart passende Düse ersetzen (Tab. "B", siehe Anhang der Betriebsanleitung).
- Die Kennziffer der Düse ist auf dem Düsenkörper angegeben.
- Die Schraubverbindung „H“ wieder festdrehen.

#### 5.1.6.3 ERSATZ DER SCHRAUBE DER MINDESTREGELUNG (Kochmulde, Abb. 2B)

- Die Schraube der Mindestregelung "M" aus dem Hahn ausdrehen, durch eine für die gewählte Gasart geeignete Schraube ersetzen und diese bis zum Anschlag eindrehen (Tab. "B", siehe Anhang der Betriebsanleitung).

#### 5.1.6.4 ERSATZ DER DÜSE DES HAUPTBRENNERS (Backofen, Abb. 3A)

- Den Ofenboden herausnehmen.
- Die Düse „F“ ausschrauben (Tab. "B", siehe Anhang der Betriebsanleitung).
- Die Düse und den Luftring herausnehmen.
- Die Düse „F“ durch die für die Gasart passende Düse ersetzen, siehe Angaben in Tabelle B.
- Der Düsendurchmesser ist in Hundertstel-Millimetern auf dem Düsenkörper angegeben.
- Die Düse „F“ in den Luftring „E“ einsetzen, die beiden zusammengebauten Komponenten wieder korrekt einsetzen und die Düse bis zum Anschlag einschrauben.

#### 5.1.6.5 ERSATZ DER DÜSE DES ZÜNDBRENNERS (Backofen, Abb. 3D)

- Die Schraubverbindung "L" ausdrehen und die Düse "I" durch die für die Gasart passende Düse ersetzen (Tab. "B", siehe Anhang der Betriebsanleitung).
- Der Düsendurchmesser ist in Hundertstel-Millimetern auf dem Düsenkörper angegeben.
- Die Schraubverbindung „L“ wieder festdrehen.

### 5.2. ELEKTROGERÄTE

#### 5.2.1. STROMANSCHLUSS (Abb. 4A - Tab.A).

**HINWEIS!** Vor dem Anschluss überprüfen, ob Netzspannung und -frequenz mit den Daten auf dem Typenschild übereinstimmen.

- Für den Zugriff auf das Klemmenbrett die Bedienblende des Gerätes durch Lösen der Befestigungsschrauben abnehmen (Abb. 4A 1-2).
- Schließen Sie das Netzkabel gemäß dem beigelegten Schaltplan an das Klemmenbrett an.
- Befestigen Sie das Netzkabel mit einer Kabelklemme.

**HINWEIS!** Der Hersteller lehnt bei Missachtung der Unfallverhütungsvorschriften jegliche Haftung ab.


#### 5.2.2. NETZKABEL

Sofern nicht anders angegeben, werden unsere Geräte ohne Netzkabel ausgeliefert. Der Installateur muss ein flexibles Kabel, das den Mindestanforderungen des Kabeltyps H07RN-F mit Gummiisolierung entspricht, verwenden. Das am Gerät außen vorbei laufende Kabelstück muss mit einem Metall- oder Hartplastikrohr geschützt werden.

#### 5.2.3. SCHUTZSCHALTER

Dem Gerät muss ein Schutzschalter vorgeschaltet werden. Der Abstand der Kontaktöffnungen und der maximale Wert des Leckstroms richten sich nach der geltenden Vorschrift.

### 5.3. ERDANSCHLUSS UND POTENTIAL-AUSGLEICHSKNOTEN

Das Gerät an eine Erdung anschließen; danach mittels der Schraube unter dem Rahmen rechts vorne in einen Potentialausgleichsknoten einbinden. Die Schraube ist mit dem folgenden Symbol gekennzeichnet .

## 6. SICHERHEITSTHERMOSTAT

Einige unserer Modelle sind mit einem Sicherheitsthermostat ausgestattet, der bei Überschreitung eines festgelegten Temperaturwerts automatisch anspricht und die Gasversorgung (Gasgeräte) bzw. die Stromversorgung (Elektrogeräte) unterbricht.

#### 6.1. RÜCKSETZUNG

- Warten, bis das Gerät abgekühlt ist: bei einer Temperatur von ungefähr 90°C darf die Rücksetzung erfolgen.
- Den roten Knopf auf dem Gehäuse des Sicherheitsthermostaten drücken.

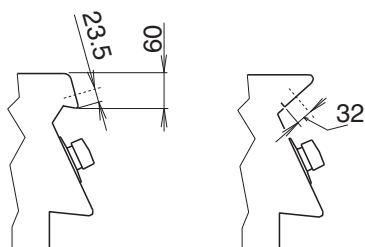
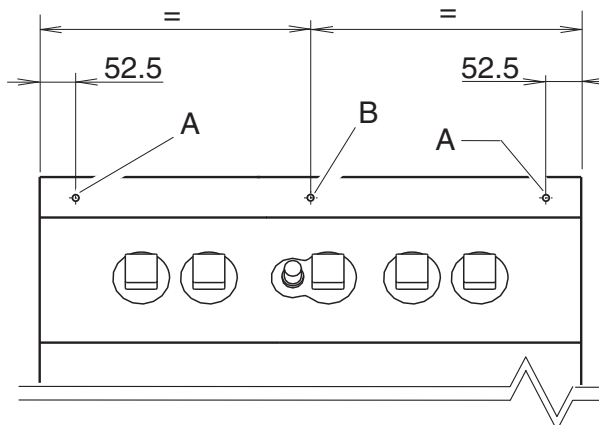
**HINWEIS!** Ist für die Rücksetzung der Ausbau einer Schutzvorrichtung (z. B.: Bedienblende) erforderlich, muss sie von einer Fachkraft vorgenommen werden. Die Verstellung des Sicherheitsthermostats führt zum Verfall der Garantie.

## 7. VOR BEENDIGUNG DER INSTALLATIONSARBEITEN

Alle Anschlüsse mit Seifenwasser auf eventuelle Gaslecks prüfen. Keine offenen Flammen bei der Gasdichtheitsprüfung verwenden. Alle Brenner einzeln und zusammen einschalten, um die Funktionstüchtigkeit der Gasventile, der Kochstellen und der Zündung zu kontrollieren. Den Kochstellenregler für jeden Brenner und alle Brenner zusammen auf die niedrigste Leistungsstufe stellen; der Installateur muss nach Beendigung der Arbeiten dem Benutzer den Gerätegebrauch erklären. Sollte das Gerät nach Ausführung der Kontrollen nicht korrekt funktionieren, den lokalen Kundendienst verständigen.

## 8. HANDLAUF

Die Geräte Marine sind mit einem vorderen Handlauf ausgestattet, für dessen Montage die Arbeitsplatte gemäß nachfolgendem Schema zu durchbohren ist



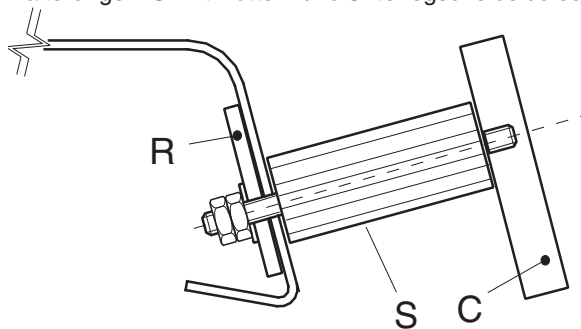
### 8.1. INSTALLATION DES HANDLAUF

#### 8.1.1. VORBEREITUNG FÜR FRONTSEITIGE INSTALLATION DES ZUBEHÖRS

- Zur Vorbereitung der Geräte den Rand der Arbeitsplatte (Bohrungen  $\varnothing 6$ ) in den Punkten "A" durchbohren. Bei den Geräten mit 1200 mm und 1600 mm auch im Punkt "B" bohren.

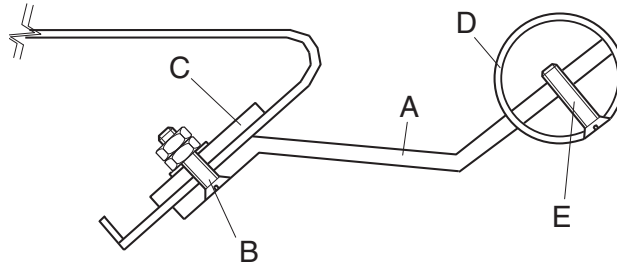
#### 8.1.2. HANDLAUF ZANUSSI

- Die Halterungen "S" am Handlauf "C" festschrauben und in die ausgeführten Bohrungen einsetzen.
- Das Verstärkungsplättchen "R" einführen und die Halterungen "S" mit Muttern und Unterlegscheibe befestigen.



#### 8.1.3. HANDLAUF ELECTROLUX

- Den Handlauf "A" am Rand der Arbeitsplatte mit der Schraube "B", dem Plättchen "C", den Schraubenmuttern und der Unterlegscheibe in Höhe der ausgeführten Bohrungen entsprechend der Abbildung befestigen.
- Den Handlauf "D" auf die Halterung "A" stecken und mit der Schraube "E" befestigen, wie in der Abbildung gezeigt wird.





# VI. ANWEISUNGEN FÜR DEN BENUTZER

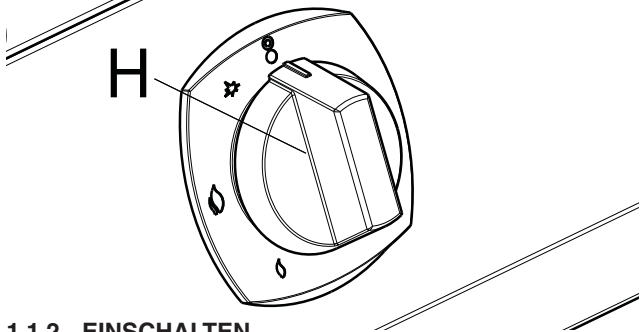
## 1. GEBRAUCH DER KOCHMULDE

### 1.1. GASGERÄTE

#### 1.1.1. EINSCHALTUNG DER BRENNER DER KOCHMULDE

Der Bedienknopf des Hahns hat folgende 4 Positionen:

- Aus
- ★ Zündung Zündbrenner
- 🔥 max. Flamme.
- min. Flamme.



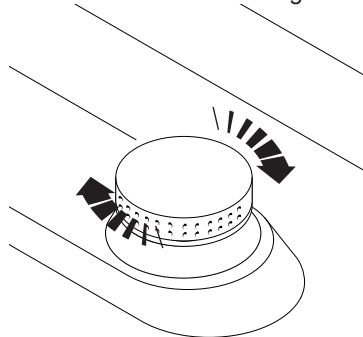
#### 1.1.2. EINSCHALTEN

- Den Bedienknopf „H“ eindrücken und auf „Zündung Zündbrenner“ drehen.  
Den Bedienknopf bis zum Anschlag drücken und gleichzeitig eine kleine Flamme zum Zünden an den Pilotbrenner annähern. Den Knopf ca. 20 Sekunden gedrückt halten; nach dem Loslassen darf die Pilotflamme nicht ausgehen. Andernfalls den Vorgang wiederholen.
- Zur Zündung des Hauptbrenners den Bedienknopf von „Zündung Zündbrenner“ auf „max. Flamme“ drehen.
- Zum Erhalt der Mindestregelung den Bedienknopf von der Position „max. Flamme“ auf die Position „min. Flamme“ drehen.

#### 1.1.3. AUSSCHALTEN

- Den Bedienknopf von der Position „max. Flamme“ oder „min. Flamme“ auf „Zündung Zündbrenner“ drehen.
- Zum Abschalten des Zündbrenners den Knopf etwas eindrücken und auf „Aus“ drehen.

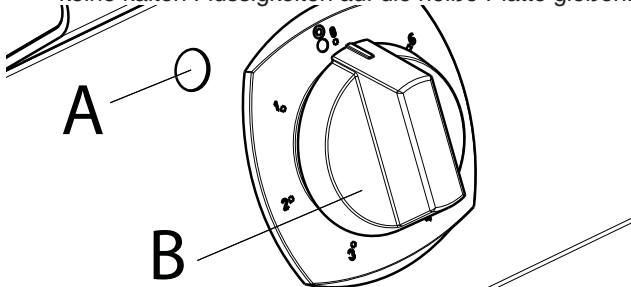
**HINWEIS:** eine falsche Positionierung der Flammenkränze kann zu Problemen bei der Verbrennung führen.



- Vor der Zündung der Brenner sicherstellen, dass die Flammenkränze bis zur Endposition gedreht wurden.

### 1.2. ELEKTROGERÄTE

- Ausstattung mit Blitzkochplatten mit einer Leistung von jeweils 2,6 kW.
- Zur Gewährleistung einer langen Lebensdauer der Elektroplatten ist folgendes zu beachten:
  - Kochkessel mit flachem Boden verwenden;
  - die Platten nicht unnötig ohne Kochkessel oder mit leerem Kochkessel eingeschaltet lassen.
  - keine kalten Flüssigkeiten auf die heiße Platte gießen.



#### 1.2.1. EINSCHALTEN

- Den vor dem Gerät installierten Hauptschalter betätigen.
- Den Bedienknopf „B“ der gewünschten Platte auf eine der sechs möglichen Positionen drehen: Position „1“ entspricht der geringsten, Position „6“ der höchsten Leistungsstufe. Das Aufleuchten der grünen Kontrolllampe „A“ zeigt an, dass die entsprechende Platte eingeschaltet ist.
- Zur Leistungseinstellung der Platten ist es ratsam, die Bedienknöpfe anfangs auf die Position „6“ zu stellen; nach Erreichen des Höchstwertes der Gar- oder Siedetemperatur den Bedienknopf auf eine niedrigere Stufe schalten.

#### 1.2.2. AUSSCHALTEN

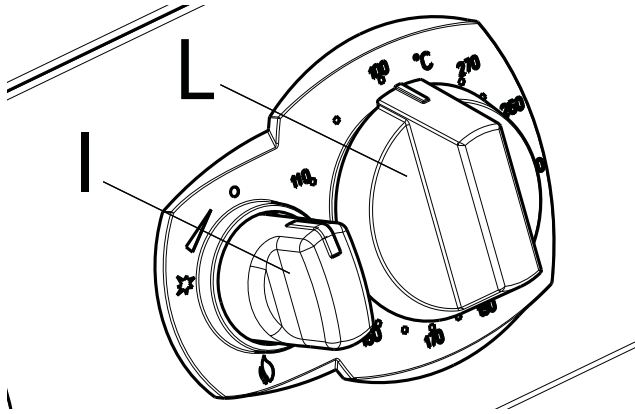
Die Bedienknöpfe auf „0“ drehen.

## 2. GEBRAUCH DES BACKOFENS

### 2.1. GASGERÄTE

Der Bedienknopf des Thermostatventils hat folgende Positionen:

- Aus
- ★ Zündung Zündbrenner
- 🔥 Zündflamme.
- 🔥 Brenner.



#### 2.1.1. EINSCHALTEN

- Den Bedienknopf „I“ leicht drücken und gleichzeitig ein klein wenig gegen den Uhrzeigersinn drehen, um ihn zu entsperren.
- Den Knopf vollständig eindrücken und auf die Position „Zündung Zündbrenner“ drehen; ein Ticken zeigt die Funkenzündung an.
- Knopf „I“ weiterhin gedrückt halten und auf „Zündflamme“ drehen. 15/20 Sekunden in dieser Stellung belassen, bis das Gas zum Zündbrenner gelangt (Zündung Zündbrenner) und sich das Thermoelement aufheizt.
- Nach erfolgter Zündung der Zündflamme den Bedienknopf „I“ auf „Brenner“ drehen, um diesen zu zünden.
- Anschließend mit dem Bedienknopf „L“ die gewünschte Temperatur einstellen.

#### 2.1.2. INTERLOCK

Das Gasventil des Backofens ist mit einer Sperrvorrichtung ausgestattet, die bei einem zufälligen Ausgehen des Backofens die unmittelbare Neuzündung (für ca. 40 Sekunden) verhindert. Das sich eventuell im Backofeninnern angesammelte Gas kann auf diese Weise abströmen und die Betriebssicherheit wird somit erhöht.

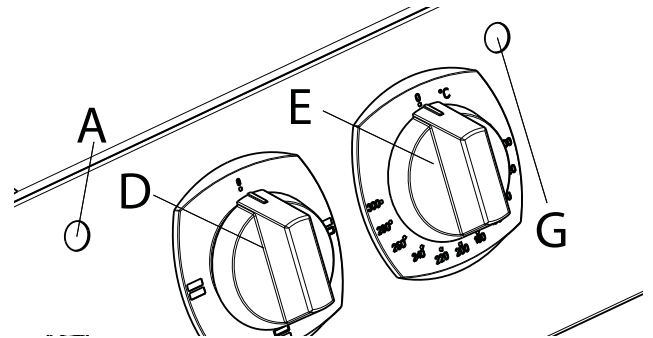
#### 2.1.3. AUSSCHALTEN

- Den Bedienknopf „I“ auf die Position „Zündflamme“ drehen, um den Hauptbrenner auszuschalten.
- Zum Abschalten des Zündbrenners den Knopf „I“ auf „Aus“ drehen.

### 2.2. ELEKTROGERÄTE

Das System der Heizwiderstände wird durch den 4-Stufen-Wahlschalter „D“ gesteuert, während die Temperaturregelung im Ofeninneren durch den Thermostat „E“ erfolgt. Mit dem Wahlschalter kann die für den jeweiligen Garvorgang geeignete Beheizung durch Anwahl der entsprechenden Heizelemente eingestellt werden:

- Aus
- 1 Gerät stromversorgt
- ▬ Ober- und Unterhitze
- ▬ Oberhitze
- ▬ Unterhitze



**HINWEIS:** Bei allen Garvorgängen muss die Backofentür stets geschlossen sein.

#### 2.2.1. EINSCHALTEN

Den Bedienknopf „D“ des Wahlschalters der Heizelemente auf die gewünschte Position stellen. Das Aufleuchten der grünen Kontrolllampe „A“ zeigt an, dass das Gerät stromversorgt ist. Den Bedienknopf „E“ des Thermostaten bis zur gewünschten Gartemperatur drehen, die zwischen 100 und 300 °C liegen kann. Das Aufleuchten der gelben Kontrolllampe „G“ zeigt den Betrieb der Heizwiderstände an; die Lampe erlischt nach Erreichen der angewählten Temperatur.

#### 2.2.2. AUSSCHALTEN

Die Bedienknöpfe auf die Position „0“ drehen. Den dem Gerät vorgeschalteten Stromschalter ausschalten.

## VII. REINIGUNG

### ACHTUNG!

Vor der Durchführung von Reinigungsarbeiten jeder Art muss das Gerät von der Stromversorgung getrennt werden.

### 1. AUSSENTEILE

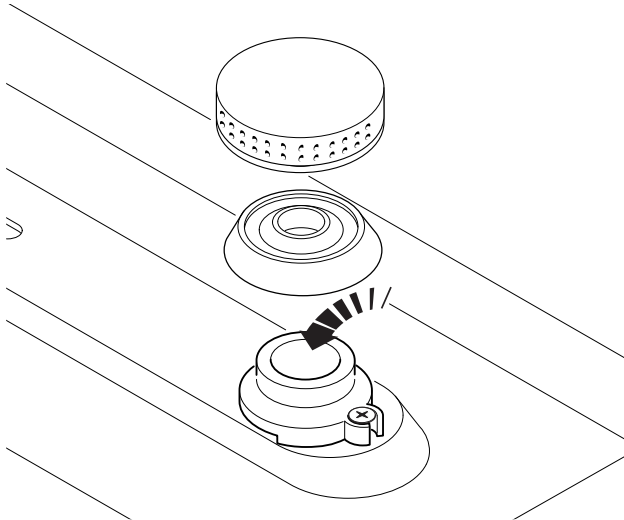
#### SATINIERTER STAHL OBERFLÄCHEN (täglich)

- Alle Stahloberflächen reinigen: Frischer Schmutz kann leicht und mühelos entfernt werden.
- Entfernen Sie Schmutz, Fett und Speisereste von den abgekühlten Stahloberflächen, verwenden Sie dazu Seifenwasser, mit oder ohne Reinigungsmittel, das Sie mit einem Tuch oder Schwamm auftragen. Alle gereinigten Oberflächen anschließend sorgfältig trockenreiben.
- Schmutz-, Fett- oder Speiseresteverkrustungen mit einem Tuch oder Schwamm in Richtung der Satinierung unter häufigem Spülen abreiben: kreisförmiges Reiben und die auf dem Tuch/Schwamm verbleibenden Schmutzreste könnten die Stahlsatinierung beschädigen.
- Gegenstände aus Eisen können den Stahl ruinieren oder beschädigen: zerkratzte Oberflächen verschmutzen leichter und sind stärker korrosionsgefährdet.
- Gegebenenfalls muss die Satinierung wieder hergestellt werden.

#### HITZEGESCHWÄRZTE OBERFLÄCHEN (wenn nötig)

Auf Oberflächen, die hohen Temperaturen ausgesetzt sind, können dunkle Schatten entstehen. Diese stellen keinen Schaden dar und können gemäß den Anweisungen des vorangegangenen Abschnitts entfernt werden.

**HINWEIS:** Verschmutzungen im Innern der Venturidüse vermeiden.



Schmutz im Innern des Gerätes kann die Düsen verstopfen und die Flamme beeinträchtigen.

### 2. SONSTIGE OBERFLÄCHEN

#### ELEKTRISCHE GUSSEISENPLATTEN

Die Platten mit einem feuchten Tuch reinigen und danach zum schnellen Trocknen einige Minuten einschalten; anschließend einen dünnen Film Speiseöl auftragen. Auf keinen Fall dürfen kalte Flüssigkeiten auf die heißen Platten geschüttet werden.

**HINWEIS!** Bei den Elektrogeräten muss das Eindringen von Wasser in die elektrischen Bauteile unbedingt vermieden werden: eindringendes Wasser kann Kurzschlüsse und Stromverluste verursachen und das Ansprechen der Schutzvorrichtungen des Gerätes bewirken.

### 3. STANDZEITEN

Vor einem längeren Gerätestillstand sind folgende Vorkehrungen zu treffen:

- Schließen Sie die dem Gerät vorgeschalteten Haupthähne oder -schalter.
- Alle Oberflächen aus Edelstahl energisch mit einem in Vaselineöl getränkten Tuch abreiben, um einen Schutzfilm aufzutragen.
- Die Räume regelmäßig lüften.
- Kontrollieren Sie das Gerät vor einer neuerlichen Verwendung.
- Die Elektrogeräte für mindestens 45 Minuten mit der niedrigsten Leistungsstufe einschalten, um eine zu schnelle Verdunstung der angesammelten Feuchtigkeit und der Beschädigung des Heizelementes zu vermeiden.

### 4. INNENTEILE (alle 6 Monate)

**HINWEIS! Diese Arbeiten dürfen ausschließlich von Fachkräften vorgenommen werden.**

- Überprüfen Sie den Zustand der Innenteile.
- Eventuelle Schmutzablagerungen im Inneren des Gerätes entfernen.
- Überprüfen und reinigen Sie das Ablaufsystem.

**HINWEIS!** Unter besonderen Umgebungsbedingungen (z.B.: intensive **Verwendung** des Gerätes, salzhaltige Umgebungen, usw.) wird empfohlen, die o. a. Reinigungsarbeiten häufiger vorzunehmen.

---

## VIII. WARTUNG

---

### 1. WARTUNG

Sämtliche Wartungskomponenten sind von der Vorderseite des Gerätes nach Abnahme der Bedienblende und des Frontpaneels zugänglich. Vor dem Öffnen des Gerätes immer die Stromversorgung abschalten.

#### 1.1. BETRIEBSSTÖRUNGEN UND ABHILFE

Selbst bei ordnungsgemäßem Gebrauch des Gerätes können Betriebsstörungen auftreten.

- *Keine Zündung des Zündbrenners der Gasflammen*  
**Mögliche Ursachen:**
  - Unzureichender Druck in den Gasleitungen.
  - Die Düse ist verstopft.
  - Der Gashahn ist defekt.
  
- *Der Zündbrenner des Backofens zündet nicht*  
**Mögliche Ursachen:**
  - Die Kerze ist nicht korrekt befestigt oder falsch angeschlossen
  - Die Piezo-Zündung oder das Kabel der Kerze sind beschädigt.
  - Unzureichender Druck in den Gasleitungen.
  - Die Düse ist verstopft
  - Das Gasventil ist defekt.
  
- *Der Pilotbrenner geht nach dem Loslassen des Bedienknopfs der Zündung aus*  
**Mögliche Ursachen:**
  - Unzureichende Erhitzung des Thermoelements durch den Zündbrenner.
  - Das Thermoelement ist defekt.
  - Der Bedienknopf des Gashahns und/oder des Gasventils wird nicht ausreichend gedrückt.
  - Ungenügender Gasdruck zum Hahn und/oder Ventil.
  - Gashahn und/oder Gasventil sind defekt.
  
- *Der Zündbrenner ist noch eingeschaltet, aber der Hauptbrenner zündet nicht*  
**Mögliche Ursachen:**
  - Druckverlust in der Gasleitung.
  - Die Düse ist verstopft oder der Gashahn/das Gasventil ist defekt.
  - Die Gasaustrittsöffnungen des Brenners sind verstopft.
  
- *Temperatureinstellung des Backofens ist nicht möglich.*  
**Mögliche Ursachen:**
  - Die Thermostatkugel ist defekt.
  - Das Gasventil ist defekt.
  - Der Elektrothermostat ist defekt.
  - Der elektrische Sicherheitsthermostat hat angesprochen.

### ANLEITUNGEN FÜR DEN AUSTAUSCH VON KOMPONENTEN (ausschließlich durch einen Fachtechniker vorzunehmen).

Die vordere Bedienblende ausbauen, um Zugang zu folgenden Bauteilen zu erhalten:

#### GASHAHN

- Die Leitungen von Zündbrenner und Thermoelement abdrehen, die Anschlüsse des Gasein- und -austritts abschrauben.
- Beim Wiedereinbau die Schritte in umgekehrter Reihenfolge ausführen.

#### BAUGRUPPE ZÜNDBRENNER, THERMOELEMENT, KERZE

- Für den Ersatz der Kerze und des Thermoelements die entsprechenden Befestigungsschrauben lösen und die Komponenten herausziehen.
- Für die Ersetzung des Zündbrenners die Gasleitung abschrauben und die Baugruppe des Pilotbrenners abnehmen
- Die Komponenten ersetzen und beim Wiedereinbau in umgekehrter Reihenfolge vorgehen.

#### HAUPTBRENNER

- Den Gasanschluss vom Düsenhalter abschrauben
- Die Befestigungsschrauben des Brenners an der Halterung lösen
- Die Befestigungsschrauben ausdrehen und die Baugruppe Zündbrenner ausbauen
- Beim Wiedereinbau die Schritte in umgekehrter Reihenfolge ausführen; dabei darauf achten, dass bei der Brennermontage die Zentrierstifte im hinteren Teil in ihre Aufnahmen eingesetzt werden

#### 1.2. WARTUNGSPROGRAMM

- Lassen Sie das Gerät von einer Fachkraft mindestens einmal alle 12 Monate kontrollieren. Dazu wird der Abschluss eines Wartungsvertrags empfohlen.

# IT. ITALIA (categoria II2H3+)

TABELLA B - Pressione gas e dati ugelli																							
TIPO GAS				G20									G30/G31										
				Nominale			Minima			Massima			Nominale			Minima			Massima				
PRESSIONE GAS		(mbar)		20			17			25			28-30/37			20/25			35/45				
BRUCIATORI		Ø (mm)	kW	Aereatore		Ugello MAX		TIPO	Ugello MIN		TIPO	Pilota n°	TIPO	Aereatore		Ugello MAX		TIPO	Ugello MIN		TIPO	Pilota n°	TIPO
Piano cottura	Max Min	60	5,5 1,4	-	1,85	185	2	0,80	80	4	41	9	-	1,15	115	1	0,55	55	4	25	9		
Forno	Max Min	-	6 -	35	1,85	185	3	-	-	-	27	11	35	1,25	125	3	-	-	-	14	11		
Forno grande capacita`	Max Min	-	9 -	35	2,40	240	3	-	-	-	27	11	31	1,50	150	3	-	-	-	14	11		
Potere calorifico inferiore (Hi)				34,02 MJ/m <sup>3</sup>									45,65 MJ/Kg (Gas G30)										
Consumo gas complessivo (con potere calorifico inferiore(Hi) a 15°C e 1013mbar)																							
MODELLI		+7GCGD2C00		1,16 m <sup>3</sup> /h									0,87 Kg/h										
		+7GCGH4C00		2,33 m <sup>3</sup> /h									1,74 Kg/h										
		+7GCGL6C00		3,49 m <sup>3</sup> /h									2,6 Kg/h										
		+7GCGH4CG0		2,96 m <sup>3</sup> /h									2,21Kg/h										
		+7GCGL6C10		4,13 m <sup>3</sup> /h									3,08 Kg/h										
		+7GCGH4CE0		2,33 m <sup>3</sup> /h									1,74 Kg/h										
		+7GCGL6C20		3,49 m <sup>3</sup> /h									2,6 Kg/h										
		+7GCGH4CEN		2,33 m <sup>3</sup> /h									1,74 Kg/h										
+7GCGI6CL0		4,44 m <sup>3</sup> /h									3,31 Kg/h												

# GB-IE. GREAT BRITAIN - IRELAND (category II2H3+)

TABLE B - Gas pressure and nozzle data																							
GAS TYPE				G20									G30/G31										
				Nominal			Min.			Max.			Nominal			Min.			Max.				
GAS PRESSURE		(mbar)		20			17			25			28-30/37			20/25			35/45				
BURNERS		Ø (mm)	kW	Aerator		MAX nozzle		TYPE	MIN nozzle		TYPE	Pilot no.	TYPE	Aerator		MAX nozzle		TYPE	MIN nozzle		TYPE	Pilot no.	TYPE
COOKTOP	Max Min	60	5,5 1,4	-	1,85	185	2	0,80	80	4	41	9	-	1,15	115	1	0,55	55	4	25	9		
OVEN	Max Min	-	6 -	35	1,85	185	3	-	-	-	27	11	35	1,25	125	3	-	-	-	14	11		
LARGE CAPACITY OVEN	Max Min	-	9 -	35	2,40	240	3	-	-	-	27	11	31	1,50	150	3	-	-	-	14	11		
Lower heating power (Hi)				34,02 MJ/m <sup>3</sup>									45,65 MJ/Kg (Gas G30)										
Total gas consumption (with lower heating power (Hi) at 15°C and 1013mbar)																							
MODELS		+7GCGD2C00		1,16 m <sup>3</sup> /h									0,87 Kg/h										
		+7GCGH4C00		2,33 m <sup>3</sup> /h									1,74 Kg/h										
		+7GCGL6C00		3,49 m <sup>3</sup> /h									2,6 Kg/h										
		+7GCGH4CG0		2,96 m <sup>3</sup> /h									2,21Kg/h										
		+7GCGL6C10		4,13 m <sup>3</sup> /h									3,08 Kg/h										
		+7GCGH4CE0		2,33 m <sup>3</sup> /h									1,74 Kg/h										
		+7GCGL6C20		3,49 m <sup>3</sup> /h									2,6 Kg/h										
		+7GCGH4CEN		2,33 m <sup>3</sup> /h									1,74 Kg/h										
+7GCGI6CL0		4,44 m <sup>3</sup> /h									3,31 Kg/h												

# DE. GERMANY (Kategorie II2ELL3B/P)

TABELLE B - Gasdruck und Daten der Düsen																					
GASART				G20								G30/G31									
				Nenndruck		Mindestdruck		Höchst-druck				Nenndruck		Mindestdruck		Höchst-druck					
GASDRUCK			(mbar)	20		18		25				50		47,5		57,5					
BRENNER		Ø (mm)	kW	Luftring	Düse MAX		TYP	Düse MIN		TYP	Zünd-flamme	TYP	Luftring	Düse MAX		TYP	Düse MIN		TYP	Zünd-flamme	TYP
					mm	mm		Stempel	mm					Stempel	Anz.		mm	mm			
KOCHMULDE	Max	60	5,5	-	1,85	185	2	0,80	80	4	41	9	-	1,10	110	1	0,50	50	4	25	9
	Min		1,4																		
BACKOFEN	Max	-	6	35	1,85	185	3	-	-	-	27	11	35	1,10	110	3	-	-	-	14	11
	Min	-	-																		
OFEN MIT GROSSER BACKRAUMKAPAZITÄT	Max	-	9	35	2,40	240	3	-	-	-	27	11	33	1,40	140	3	-	-	-	14	11
	Min	-	-																		
Unterer Heizwert (Hi)				34,02 Mj/m <sup>3</sup>								45,65 Mj/Kg (Gas G30)									
Gesamtgasverbrauch (mit unterem Heizwert (Hi) bei 15°C und 1013 mbar)																					
MODELLE		+7GCGD2C00		1,16 m <sup>3</sup> /h								0,87 Kg/h									
		+7GCGH4C00		2,33 m <sup>3</sup> /h								1,74 Kg/h									
		+7GCGL6C00		3,49 m <sup>3</sup> /h								2,6 Kg/h									
		+7GCGH4CG0		2,96 m <sup>3</sup> /h								2,21Kg/h									
		+7GCGL6C10		4,13 m <sup>3</sup> /h								3,08 Kg/h									
		+7GCGH4CE0		2,33 m <sup>3</sup> /h								1,74 Kg/h									
		+7GCGL6C20		3,49 m <sup>3</sup> /h								2,6 Kg/h									
		+7GCGH4CEN		2,33 m <sup>3</sup> /h								1,74 Kg/h									
+7GCGI6CLO		4,44 m <sup>3</sup> /h								3,31 Kg/h											

TABELLE B - Gasdruck und Daten der Düsen																					
GASART				G25																	
				Nenndruck		Mindestdruck		Höchst-druck													
GASDRUCK			(mbar)	20		18		25													
BRENNER		Ø (mm)	kW	Luftring	Düse MAX		TYP	Düse MIN		TYP	Zünd-flamme	TYP	Luftring	Düse MAX		TYP	Düse MIN		TYP	Zünd-flamme	TYP
					mm	mm		Stempel	mm					Stempel	Anz.		mm	mm			
KOCHMULDE	Max	60	5,5	-	1,85/2,10	185	7	0,80	80	4	41	9									
	Min		1,4																		
BACKOFEN	Max	-	6	36	2,10	210	3	-	-	-	27	11									
	Min	-	-																		
OFEN MIT GROSSER BACKRAUMKAPAZITÄT	Max	-	9	35	2,65	265	3	-	-	-	27	11									
	Min	-	-																		
Unterer Heizwert (Hi)				29,25 Mj/m <sup>3</sup>																	
Gesamtgasverbrauch (mit unterem Heizwert (Hi) bei 15°C und 1013 mbar)																					
MODELLE		+7GCGD2C00		1,35 m <sup>3</sup> /h																	
		+7GCGH4C00		2,71 m <sup>3</sup> /h																	
		+7GCGL6C00		4,06 m <sup>3</sup> /h																	
		+7GCGH4CG0		3,45 m <sup>3</sup> /h																	
		+7GCGL6C10		4,80 m <sup>3</sup> /h																	
		+7GCGH4CE0		2,71 m <sup>3</sup> /h																	
		+7GCGL6C20		4,06 m <sup>3</sup> /h																	
		+7GCGH4CEN		2,71 m <sup>3</sup> /h																	
+7GCGI6CLO		5,17 m <sup>3</sup> /h																			

# FR-BE. FRANCE - BELGIUM (catégorie II2E+3+)

TABLEAU B - Pression du gaz et caractéristiques des buses																										
TYPE DE GAZ			G20/G25									G30/G31														
			Nominale			Minimum			Maximum			Nominale			Minimum			Maximum								
PRESSION DU GAZ		(mbar)	20/25			17/20			25/30			28-30/37			20/25			35/45								
BRÛLEURS		Ø (mm)	kW		Aérateur		Buse MAX		TYPE	Buse MIN		TYPE	Veilleuse gaz		TYPE	Aérateur		Buse MAX		TYPE	Buse MIN		TYPE	Veilleuse gaz		TYPE
					mm	mm	Estamp.		mm	Estamp.			N°			mm	mm	Estamp.		mm	Estamp.			N°		
TABLE DE CUISSON	Max Min	60	5,5 1,4	-	1,85	185	2	0,80	80	4	41	9	-	1,15	115	1	0,55	55	4	25	9					
FOUR	Max Min	-	6 -	35	1,85	185	3	-	-	-	27	11	35	1,25	125	3	-	-	-	14	11					
FOUR DE GRANDE CAPACITÉ	Max Min	-	9 -	35	2,40	240	3	-	-	-	27	11	31	1,50	150	3	-	-	-	14	11					
Pouvoir calorifique inférieur (Hi)					34,02 Mj/m <sup>3</sup>						29,25 Mj/m <sup>3</sup>						45,65 Mj/Kg (Gaz G30)									
Consommation totale de gaz (avec un pouvoir calorifique inférieur (Hi) à 15°C et 1013 mbars)																										
MODÈLES		+7GCGD2C00	1,16 m <sup>3</sup> /h / 1,35 m <sup>3</sup> /h									0,87 Kg/h														
		+7GCGH4C00	2,33 m <sup>3</sup> /h / 2,71 m <sup>3</sup> /h									1,74 Kg/h														
		+7GCGL6C00	3,49 m <sup>3</sup> /h / 4,06 m <sup>3</sup> /h									2,60 Kg/h														
		+7GCGH4CG0	2,96 m <sup>3</sup> /h / 3,45 m <sup>3</sup> /h									2,21 Kg/h														
		+7GCGL6C10	4,13 m <sup>3</sup> /h / 4,80 m <sup>3</sup> /h									3,08 Kg/h														
		+7GCGH4CE0	2,33 m <sup>3</sup> /h / 2,71 m <sup>3</sup> /h									1,74 Kg/h														
		+7GCGL6C20	3,49 m <sup>3</sup> /h / 4,06 m <sup>3</sup> /h									2,60 Kg/h														
		+7GCGH4CEN	2,33 m <sup>3</sup> /h / 2,71 m <sup>3</sup> /h									1,74 Kg/h														
+7GCGI6CL0	4,44 m <sup>3</sup> /h / 5,17 m <sup>3</sup> /h									3,31 Kg/h																

# BE. BELGIUM (categorie II2E+3+)

TABEL B - Gasdruk en gegevens sproeiers																											
SOORT GAS			G20/G25									G30/G31															
			Nominaal			Minimaal			Maximaal			Nominaal			Minimaal			Maximaal									
GASDRUK		(mbar)	20/25			17/20			25/30			28-30/37			20/25			35/45									
BRANDERS		Ø mm	kW		Beluchter		Sproeier MAX		SOORT	Sproeier MIN		SOORT	Waakvlambrander		SOORT	Beluchter		Sproeier MAX		SOORT	Sproeier MIN		SOORT	Waakvlambrander		SOORT	
					mm	mm	Opdruk		mm	Opdruk			n°			mm	mm	Opdruk		mm	Opdruk		mm	Opdruk		n°	
KOOKPLAAT	Max Min	60	5,5 1,4	-	1,85	185	2	0,80	80	4	41	9	-	1,15	115	1	0,55	55	4	25	9						
OVEN	Max Min	-	6 -	35	1,85	185	3	-	-	-	27	11	35	1,25	125	3	-	-	-	14	11						
HOOG-VERMOGEN OVEN	Max Min	-	9 -	35	2,40	240	3	-	-	-	27	11	31	1,50	150	3	-	-	-	14	11						
Verwarmingswaarde van minder (Hi) dan					34,02 Mj/m <sup>3</sup>						29,25 Mj/m <sup>3</sup>						45,65 Mj/Kg (Gas G30)										
Totaal gasverbruik (met een verwarmingswaarde van minder (Hi) dan 15°C en 1013mbar)																											
MODELLEN		+7GCGD2C00	1,16 m <sup>3</sup> /h / 1,35 m <sup>3</sup> /h									0,87 Kg/h															
		+7GCGH4C00	2,33 m <sup>3</sup> /h / 2,71 m <sup>3</sup> /h									1,74 Kg/h															
		+7GCGL6C00	3,49 m <sup>3</sup> /h / 4,06 m <sup>3</sup> /h									2,60 Kg/h															
		+7GCGH4CG0	2,96 m <sup>3</sup> /h / 3,45 m <sup>3</sup> /h									2,21 Kg/h															
		+7GCGL6C10	4,13 m <sup>3</sup> /h / 4,80 m <sup>3</sup> /h									3,08 Kg/h															
		+7GCGH4CE0	2,33 m <sup>3</sup> /h / 2,71 m <sup>3</sup> /h									1,74 Kg/h															
		+7GCGL6C20	3,49 m <sup>3</sup> /h / 4,06 m <sup>3</sup> /h									2,60 Kg/h															
		+7GCGH4CEN	2,33 m <sup>3</sup> /h / 2,71 m <sup>3</sup> /h									1,74 Kg/h															
+7GCGI6CL0	4,44 m <sup>3</sup> /h / 5,17 m <sup>3</sup> /h									3,31 Kg/h																	

# AU. AUSTRALIA (category I12H3+)

TABLE B - Gas pressure and nozzle data

GAS TYPE		Natural gas										LPG										
		Nominal			Min.			Max.				Nominal			Min.			Max.				
TEST POINT PRESSURE		(KPa)		1			-			-				2,65			-			-		
BURNERS		Ø (mm)	MJ/h	Aerator	MAX nozzle		TYPE	MIN nozzle		TYPE	Pilot	TYPE	Aerator	MAX nozzle		TYPE	MIN nozzle		TYPE	Pilot	TYPE	
				mm	mm	Stamp.		mm	Stamp.		no.		mm	mm	Stamp.		mm	Stamp.		no.		
Cooktop	Max	60	19,8	-	2,00	200	1	0,80	80	4	41	9	-	1,20	120	1	0,55	55	4	25	9	
	Min		3,5																			
Oven	Max	-	21,6	35	2,10	210	3	1,30	130	5	27	11	35	1,35	135	3	0,90	90	5	14	11	
	Min	-	-																			
Oven large capacity	NG	-	35	34	2,80	280	3	-	-	-	27	11	31	1,50	150	3	-	-	-	14	11	
	LPG	-	32																			
Total gas consumption																						
MODELS	E7GCGD2C0A		39,6 Mj/h																			
	Z7GCGD2C0A												39,6 Mj/h									
	E7GCGH4C0A		79,2 Mj/h																			
	Z7GCGH4C0A												79,2 Mj/h									
	E7GCGL6C0A		118,8 Mj/h																			
	Z7GCGL6C0A												118,8 Mj/h									
	E7GCGH4CGA		100,8 Mj/h																			
	Z7GCGH4CGA												100,8 Mj/h									
	E7GCGL6C1A		140,4 Mj/h																			
Z7GCGL6C1A												140,4 Mj/h										
E7GCGH4CEA		79,2 Mj/h																				
Z7GCGH4CEA												79,2 Mj/h										
E7GCGL6C2A		118,8 Mj/h																				
Z7GCGL6C2A												118,8 Mj/h										
E7GCGI6CLA		153,8 Mj/h										150,8 Mj/h										
Z7GCGI6CLA																						

# NL. NEDERLANDS (kategorie I12L3B/P)

TABEL B - Gasdruk en gegevens sproeiers

SOORT GAS		G25										G30/G31										
		Nominaal			Minimaal			30				Nominaal			Minimaal			Maximaal				
GASDRUK		(mbar)		25			20			30				30			25			35		
BRANDERS		Ø (mm)	kW	Beluchter	Sproeier MAX		TYPE	Sproeier MIN		TYPE	Waakvlambrander	TYPE	Beluchter	Sproeier MAX		TYPE	Sproeier MIN		TYPE	Waakvlambrander	TYPE	
				mm	mm	Opdruk		mm	Opdruk		n°		mm	mm	Opdruk		mm	Opdruk		n°		
KOOKPLAAT	Max	60	5,5	-	1,75/2,10	175	7	0,80	80	4	41	9	-	1,15	115	1	0,55	55	4	25	9	
	Min		1,4																			
OVEN	Max	-	6	36	2,00	200	3	-	-	-	27	11	35	1,25	125	3	-	-	-	14	11	
	Min	-	-																			
HOOG-VERMOGEN OVEN	Max	-	9	35	2,50	250	3	-	-	-	27	11	31	1,50	150	3	-	-	-	14	11	
	Min	-	-																			
Verwarmingswaarde van minder (Hi) dan		29,25 Mj/m3										45,65 Mj/Kg (Gas G30)										
Totaal gasverbruik (met een verwarmingswaarde van minder (Hi) dan 15°C en 1013mbar)																						
MODELLEN	+7GCGD2C00		1,35 m3/h										0,87 Kg/h									
	+7GCGH4C00		2,71 m3/h										1,74 Kg/h									
	+7GCGL6C00		4,06 m3/h										2,60 Kg/h									
	+7GCGH4CG0		3,45 m3/h										2,21 Kg/h									
	+7GCGL6C10		4,80 m3/h										3,08 Kg/h									
	+7GCGH4CE0		2,71 m3/h										1,74 Kg/h									
	+7GCGL6C20		4,06 m3/h										2,60 Kg/h									
	+7GCGH4CEN		2,71 m3/h										1,74 Kg/h									
	+7GCGI6CL0		5,17 m3/h										3,31 Kg/h									



# ES. SPAIN (categoría II2H3+)

TABLA B - Presión del gas y datos de las boquillas																					
TIPO DE GAS				G20									G30/G31								
				Nominal			Mínima			Máxima			Nominal			Mínima			Máxima		
PRESIÓN DEL GAS		(mbar)	20	17			25			28-30/37			20/25			35/45					
QUEMADORES		Ø (mm)	kW	Aireador	Boquilla MÁX		TIPO	Boquilla MÍN		TIPO	Piloto	TIPO	Aireador	Boquilla MÁX		TIPO	Boquilla MÍN		TIPO	Piloto	TIPO
				mm	mm	Grabado		mm	Grabado		n°		mm	mm	Grabado		mm	Grabado		n°	
ENCIMERA	Máx.	60	5,5	-	1,85	185	2	0,80	80	4	41	9	-	1,15	115	1	0,55	55	4	25	9
	Mín.		1,4																		
HORNO	Máx.	-	6	35	1,85	185	3	-	-	-	27	11	35	1,25	125	3	-	-	-	14	11
	Mín.	-	-																		
HORNO DE GRAN CAPACIDAD	Máx.	-	9	35	2,40	240	3	-	-	-	27	11	31	1,50	150	3	-	-	-	14	11
	Mín.	-	-																		
Poder calorífico inferior (Hi)				34,02 MJ/m <sup>3</sup>									45,65 MJ/Kg (Gas G30)								
Consumo total de gas (calculado con poder calorífico inferior (Hi) a 15°C y 1013mbar)																					
MODELOS			+7GCGD2C00	1,16 m <sup>3</sup> /h									0,87 Kg/h								
			+7GCGH4C00	2,33 m <sup>3</sup> /h									1,74 Kg/h								
			+7GCGL6C00	3,49 m <sup>3</sup> /h									2,60 Kg/h								
			+7GCGH4CG0	2,96 m <sup>3</sup> /h									2,21 Kg/h								
			+7GCGL6C10	4,13 m <sup>3</sup> /h									3,08 Kg/h								
			+7GCGH4CE0	2,33 m <sup>3</sup> /h									1,74 Kg/h								
			+7GCGL6C20	3,49 m <sup>3</sup> /h									2,60 Kg/h								
			+7GCGH4CEN	2,33 m <sup>3</sup> /h									1,74 Kg/h								
			+7GCGI6CL0	4,44 m <sup>3</sup> /h									3,31 Kg/h								

# PT. PORTUGAL (categoría II2H3+)

TABELA B - Pressão do gás e dados dos bicos																					
TIPO DE GÁS				G20									G30/G31								
				Nominal			Mínima			Máxima			Nominal			Mínima			Máxima		
PRESSÃO DO GÁS		(mbar)	20	17			25			28-30/37			20/25			35/45					
QUEIMADORES		Ø (mm)	kW	Ventilador	Bico MÁX		TIPO	Bico MÍN		TIPO	Piloto	TIPO	Ventilador	Bico MÁX		TIPO	Bico MÍN		TIPO	Piloto	TIPO
				mm	mm	Grav.		mm	Grav.		n°		mm	mm	Grav.		mm	Grav.		n°	
PLACA	Máx.	60	5,5	-	1,85	185	2	0,80	80	4	41	9	-	1,15	115	1	0,55	55	4	25	9
	Mín.		1,4																		
FORNO	Máx.	-	6	35	1,85	185	3	-	-	-	27	11	35	1,25	125	3	-	-	-	14	11
	Mín.	-	-																		
FORNO DE GRANDE CAPACIDADE	Máx.	-	9	35	2,40	240	3	-	-	-	27	11	31	1,50	150	3	-	-	-	14	11
	Mín.	-	-																		
Poder calorífico inferior (Hi)				34,02 MJ/m <sup>3</sup>									45,65 MJ/Kg (Gás G30)								
Consumo de gás total (com poder calorífico inferior (Hi) a 15°C e 1013 mbar)																					
MODELOS			+7GCGD2C00	1,16 m <sup>3</sup> /h									0,87 Kg/h								
			+7GCGH4C00	2,33 m <sup>3</sup> /h									1,74 Kg/h								
			+7GCGL6C00	3,49 m <sup>3</sup> /h									2,60 Kg/h								
			+7GCGH4CG0	2,96 m <sup>3</sup> /h									2,21 Kg/h								
			+7GCGL6C10	4,13 m <sup>3</sup> /h									3,08 Kg/h								
			+7GCGH4CE0	2,33 m <sup>3</sup> /h									1,74 Kg/h								
			+7GCGL6C20	3,49 m <sup>3</sup> /h									2,60 Kg/h								
			+7GCGH4CEN	2,33 m <sup>3</sup> /h									1,74 Kg/h								
			+7GCGI6CL0	4,44 m <sup>3</sup> /h									3,31 Kg/h								

# DK. DENMARK (kategori III1a2H3B/P)

TABEL B - Gastryk og tekniske specifikationer for dyser																					
GASTYPE				G20									G30/G31								
				Nominelt			Minimum			Maksimum			Nominelt		Minimum		Maksimum				
GASTRYK			(mbar)	20			17			25			30		25		35				
BRÆNDERE	Ø (mm)	kW	lufttil-	Dyse		TYPE	Dyse MIN.		TYPE	Tænd-	TYPE	lufttil-	Dyse		TYPE	Dyse MIN.		TYPE	Tænd-	TYPE	
			blander	MAKS.	Trykt		mm	Trykt				mm	Trykt	mm		Trykt	mm				Trykt
KOGESEKTION	Maks.	60	5,5	-	1,85	185	2	0,80	80	4	41	9	-	1,15	115	1	0,55	55	4	25	9
	Min.		1,4																		
OVN	Maks.	-	6	35	1,85	185	3	-	-	-	27	11	35	1,25	125	3	-	-	-	14	11
	Min.	-	-																		
OVN MED STOR KAPACITET	Maks.	-	9	35	2,40	240	3	-	-	-	27	11	31	1,50	150	3	-	-	-	14	11
	Min.	-	-																		
Mindste varmeeffekt (Hi)				34,02 Mj/m3									45,65 Mj/Kg (Gas G30)								
Samlet gasforbrug (med mindste varmeeffekt (Hi) ved 15°C og 1013 mbar)																					
MODELLER	+7GCGD2C00			1,16m3/h									0,87kg/h								
	+7GCGH4C00			2,3m3/h									1,74kg/h								
	+7GCGL6C00			3,49m3/h									2,60kg/h								
	+7GCGH4CG0			2,96m3/h									2,21kg/h								
	+7GCGL6C10			4,1m3/h									3,08kg/h								
	+7GCGH4CE0			2,3m3/h									1,74kg/h								
	+7GCGL6C20			3,49m3/h									2,60kg/h								
	+7GCGH4CEN			2,3m3/h									1,74kg/h								
	+7GCGI6CL0			4,44m3/h									3,31kg/h								

TABEL B - Gastryk og tekniske specifikationer for dyser																					
GASTYPE				G110																	
				Nominelt			Minimum			Maksimum											
GASTRYK			(mbar)	8			6			15											
BRÆNDERE	Ø (mm)	kW	lufttil-	Dyse		TYPE	Dyse MIN.		TYPE	Tænd-	TYPE	lufttil-	Dyse		TYPE	Dyse MIN.		TYPE	Tænd-	TYPE	
			blander	MAKS.	Trykt		mm	Trykt				mm	Trykt	mm		Trykt	mm				Trykt
KOGESEKTION	Maks.	60	5,5	-	3,50	350	6	Reg	Reg	-	75	9									
	Min.		1,4																		
OVN	Maks.	-	6	36	3,80	380	3	-	-	-	50	11									
	Min.	-	-																		
OVN MED STOR KAPACITET	Maks.	-	9	34	7,00	700	3	-	-	-	50	11									
	Min.	-	-																		
Mindste varmeeffekt (Hi)				13,95 Mj/m3																	
Samlet gasforbrug (med mindste varmeeffekt (Hi) ved 15°C og 1013 mbar)																					
MODELLER	+7GCGD2C00			2,84m3/h																	
	+7GCGH4C00			5,68m3/h																	
	+7GCGL6C00			8,52m3/h																	
	+7GCGH4CG0			7,2m3/h																	
	+7GCGL6C10			10,06m3/h																	
	+7GCGH4CE0			5,68m3/h																	
	+7GCGL6C20			8,52m3/h																	
	+7GCGH4CEN			5,68m3/h																	
	+7GCGI6CL0			10,83m3/h																	

# SE. SWEDEN (kategori III1ab2H3B/P)

TABELL B - Gastryck och dysdata																									
Typ av GAS				G20									G30/G31												
				Nominell			Min.			Max.			Nominell			Min.			Max.						
GASTRYCK			(mbar)	20			17			25			30			25			35						
BRÄNNARE		Ø (mm)	kW	Lufttil- blandar		Dyse MAKS.		TYP	Dyse MIN.		TYP	Pilot- brännare		TYP	Lufttil- blandar		Dyse MAKS.		TYP	Dyse MIN.		TYP	Pilot- brännare		TYP
				mm	mm	Trykt	mm		Trykt	mm		Trykt	Antal		mm	mm	Trykt	mm		Trykt	Antal				
SPISHÅLL	Max	60	5,5	-	1,85	185	2	0,80	80	4	41	9	-	1,15	115	1	0,55	55	4	25	9				
	Min	-	1,4	-	-	-	-	-	-	-	-	-	-	-	-	-	-	-	-	-	-				
UGN	Max	-	6	35	1,85	185	3	-	-	-	27	11	35	1,25	125	3	-	-	-	14	11				
	Min	-	-	-	-	-	-	-	-	-	-	-	-	-	-	-	-	-	-	-	-				
UGN MED STOR KAPPA- CITET	Max	-	9	35	2,40	240	3	-	-	-	27	11	31	1,50	150	3	-	-	-	14	11				
	Min	-	-	-	-	-	-	-	-	-	-	-	-	-	-	-	-	-	-	-	-				
Lägsta värmeeffekt (Hi)				34,02 Mj/m <sup>3</sup>									45,65 Mj/Kg (Gas G30)												
Total gasförbrukning (Beräknad med lägsta värmeeffekt (Hi) 15°C och 1013 mbar)																									
MODELLER	+7GCGD2C00		1,16 m <sup>3</sup> /h									0,87 Kg/h													
	+7GCGH4C00		2,33 m <sup>3</sup> /h									1,74 Kg/h													
	+7GCGL6C00		3,49 m <sup>3</sup> /h									2,60 Kg/h													
	+7GCGH4CG0		2,96 m <sup>3</sup> /h									2,21 Kg/h													
	+7GCGL6C10		4,13 m <sup>3</sup> /h									3,08 Kg/h													
	+7GCGH4CE0		2,33 m <sup>3</sup> /h									1,74 Kg/h													
	+7GCGL6C20		3,49 m <sup>3</sup> /h									2,60 Kg/h													
	+7GCGH4CEN		2,33 m <sup>3</sup> /h									1,74 Kg/h													
+7GCGI6CL0		4,44 m <sup>3</sup> /h									3,31 Kg/h														

TABELL B - Gastryck och dysdata																									
Typ av GAS				G110									G120												
				Nominell			Min.			Max.			Nominell			Min.			Max.						
GASTRYCK			(mbar)	8			6			15			8			6			15						
BRÄNNARE		Ø (mm)	kW	Lufttil- blandar		Dyse MAKS.		TYP	Dyse MIN.		TYP	Pilot- brännare		TYP	Lufttil- blandar		Dyse MAKS.		TYP	Dyse MIN.		TYP	Pilot- brännare		TYP
				mm	mm	Trykt	mm		Trykt	mm		Trykt	Antal		mm	mm	Trykt	mm		Trykt	Antal				
SPISHÅLL	Max	60	5,5	-	3,50	350		Reg.	Reg.				75	-	3,30	330		Reg.	Reg.					75	
	Min	-	1,4	-	-	-	-	-	-	-	-	-	-	-	-	-	-	-	-	-	-	-	-	-	
UGN	Max	-	6	36	3,80	380		-	-			50	36	3,40	340		-	-					50		
	Min	-	-	-	-	-	-	-	-	-	-	-	-	-	-	-	-	-	-	-	-	-	-		
UGN MED STOR KAPPA- CITET	Max	-	9	34	7,00	700		-	-			50	34	6,90	690		-	-					50		
	Min	-	-	-	-	-	-	-	-	-	-	-	-	-	-	-	-	-	-	-	-	-	-		
Lägsta värmeeffekt (Hi)				13,95 Mj/m <sup>3</sup>									15,68 Mj/m <sup>3</sup>												
Total gasförbrukning																									
MODELLER	+7GCGD2C00		2,84 m <sup>3</sup> /h									2,53 m <sup>3</sup> /h													
	+7GCGH4C00		5,68 m <sup>3</sup> /h									5,05 m <sup>3</sup> /h													
	+7GCGL6C00		8,52 m <sup>3</sup> /h									7,58 m <sup>3</sup> /h													
	+7GCGH4CG0		7,23 m <sup>3</sup> /h									6,43 m <sup>3</sup> /h													
	+7GCGL6C10		10,06 m <sup>3</sup> /h									8,95 m <sup>3</sup> /h													
	+7GCGH4CE0		5,68 m <sup>3</sup> /h									5,05 m <sup>3</sup> /h													
	+7GCGL6C20		8,52 m <sup>3</sup> /h									7,58 m <sup>3</sup> /h													
	+7GCGH4CEN		5,68 m <sup>3</sup> /h									5,05 m <sup>3</sup> /h													
+7GCGI6CL0		10,83 m <sup>3</sup> /h									8,50 m <sup>3</sup> /h														

## DK. DENMARK (kategori I 1e)

TABEL B - Gastryk og tekniske specifikationer for dyser												
GASTYPE				G150								
				Nominelt		Minimum			Maksimum			
GASTRYK		(mbar)		8		6			15			
BRÆNDERE		Ø (mm)	kW	lufttil- blander	Dyse MAKS.		TYPE	Dyse MIN.		TYPE	Tænd- flamme	TYPE
				mm	mm	Trykt		mm	Trykt		Antal	
KOGESEKTION	Maks.	60	5,5	-	3,50	350	6	Reg.	Reg.	-	75	9
	Min.	-	1,4	-	-	-	-	-	-	-	-	-
OVN	Maks.	-	6	36	3,80	380	3	Reg.	Reg.	-	75	11
	Min.	-	-	-	-	-	-	-	-	-	-	-
OVN MED STOR KAPACITET	Maks.	-	-	-	-	-	-	-	-	-	-	-
	Min.	-	-	-	-	-	-	-	-	-	-	-
Mindste varmeeffekt (Hi)				13,95 Mj/m <sup>3</sup>								
Samlet gasforbrug (med mindste varmeeffekt (Hi) ved 15°C og 1013 mbar)												
MODELLER		+7GCGD2C00		2,04m <sup>3</sup> /h								
		+7GCGH4C00		4,08m <sup>3</sup> /h								
		+7GCGH4CG0		5,19m <sup>3</sup> /h								
		+7GCGH4CE0		4,08m <sup>3</sup> /h								
		+7GCGL6C00		6,12m <sup>3</sup> /h								
		+7GCGL6C10		7,24m <sup>3</sup> /h								
		+7GCGL6C20		6,12m <sup>3</sup> /h								

## SE. SWEDEN (kategori I 1e)

TABELL B - Gastryck och dysdata												
Typ av GAS				G150								
				Nominell		Min.			Max.			
GASTRYCK		(mbar)		8		6			15			
BRÄNNARE		Ø (mm)	kW	Lufttil- blander	Dyse MAKS.		TYP	Dyse MIN.		TYP	Pilot- brännare	TYP
				mm	mm	Trykt		mm	Trykt		Antal	
SPISHÄLL	Max	60	5,5	-	3,50	350	6	Reg.	Reg.	-	75	9
	Min		1,4									
UGN	Max	-	6	36	3,80	380	3	Reg.	Reg.	-	75	11
	Min	-	-									
UGN MED STOR KAPPA- CITET	Max	-	-	-	-	-	-	-	-	-	-	-
	Min	-	-									
Lägsta värmeeffekt (Hi)				13,95 Mj/m <sup>3</sup>								
Total gasförbrukning (Beräknad med lägsta värmeeffekt (Hi) 15°C och 1013 mbar)												
MODELLER		+7GCGD2C00		2,04m <sup>3</sup> /h								
		+7GCGH4C00		4,08m <sup>3</sup> /h								
		+7GCGH4CG0		5,19m <sup>3</sup> /h								
		+7GCGH4CE0		4,08m <sup>3</sup> /h								
		+7GCGL6C00		6,12m <sup>3</sup> /h								
		+7GCGL6C10		7,24m <sup>3</sup> /h								
		+7GCGL6C20		6,12m <sup>3</sup> /h								

# NO. NORWAY (kategori II2H3B/P)

TABELL B - Gasstrykk og dysedata																					
GASSTYPER				G20									G30/G31								
				Nominell			Minimum			Maksimum			Nominell			Minimum			Maksimum		
GASSTRYKK			(mbar)	20			17			25			30			25			35		
BRENNERE		Ø (mm)	kW	Lufttil-blander	MAKS dyse		TYPEN	MIN dyse		TYPEN	Tenner	TYPEN	Lufttil-blander	MAKS dyse		TYPEN	MIN dyse		TYPEN	Tenner	TYPEN
PLATETOPP	Maks. Min	60	5,5 1,4	-	1,85	185	2	0,80	80	4	41	9	-	1,15	115	1	0,55	55	4	25	9
OVN	Maks. Min	-	6 -	35	1,85	185	3	-	-	-	27	11	35	1,25	125	3	-	-	-	14	11
OVN MED STOR KAPASITET	Maks. Min	-	9 -	35	2,40	240	3	-	-	-	27	11	31	1,50	150	3	-	-	-	14	11
Minste varmeeffekt (Hi)				34,02 MJ/m <sup>3</sup>									45,65 MJ/Kg (Gas G30)								
Totalt gassforbruk (med minste varmeeffekt (Hi) på 15°C og 1013mbar)																					
MODELLER		+7GCGD2C00	1,16 m <sup>3</sup> /h									0,87 Kg/h									
		+7GCGH4C00	2,33 m <sup>3</sup> /h									1,74 Kg/h									
		+7GCGL6C00	3,49 m <sup>3</sup> /h									2,60 Kg/h									
		+7GCGH4CG0	2,96 m <sup>3</sup> /h									2,21 Kg/h									
		+7GCGL6C10	4,13 m <sup>3</sup> /h									3,08 Kg/h									
		+7GCGH4CE0	2,33 m <sup>3</sup> /h									1,74 Kg/h									
		+7GCGL6C20	3,49 m <sup>3</sup> /h									2,60 Kg/h									
		+7GCGH4CEN	2,33 m <sup>3</sup> /h									1,74 Kg/h									
		+7GCGI6CL0	4,44 m <sup>3</sup> /h									3,31 Kg/h									

# AT-CH. AUSTRIA - SWITZERLAND (Kategorie II2H3B/P)

TABELLE B - Gasdruck und Daten der Düsen																					
GASART				G20									G30/G31								
				Nennndruck			Mindestdruck			Höchstndruck			Nennndruck			Mindestdruck			Höchstndruck		
GASDRUCK			(mbar)	20			17			25			50			42,5			57,5		
BRENNER		Ø (mm)	kW	Luftring	Düse MAX		TYP	Düse MIN		TYP	Zünd-flamme	TYP	Luftring	Düse MAX		TYP	Düse MIN		TYP	Zünd-flamme	TYP
KOCHMULDE	Max Min	60	5,5 1,4	-	1,85	185	2	0,80	80	4	41	9	-	1,10	110	1	0,50	50	4	25	9
BACKOFEN	Max Min	-	6 -	35	1,85	185	3	-	-	-	27	11	35	1,10	110	3	-	-	-	14	11
OFEN MIT GROSSER BACKRAUM-	Max Min	-	9 -	35	2,40	240	3	-	-	-	27	11	33	1,40	140	3	-	-	-	14	11
Unterer Heizwert (Hi)				34,02 MJ/m <sup>3</sup>									45,65 MJ/Kg (Gas G30)								
Gesamtgasverbrauch (mit unterem Heizwert (Hi) bei 15°C und 1013mbar)																					
MODELLE		+7GCGD2C00	1,16 m <sup>3</sup> /h									0,87 Kg/h									
		+7GCGH4C00	2,33 m <sup>3</sup> /h									1,74 Kg/h									
		+7GCGL6C00	3,49 m <sup>3</sup> /h									2,60 Kg/h									
		+7GCGH4CG0	2,96 m <sup>3</sup> /h									2,21 Kg/h									
		+7GCGL6C10	4,13 m <sup>3</sup> /h									3,08 Kg/h									
		+7GCGH4CE0	2,33 m <sup>3</sup> /h									1,74 Kg/h									
		+7GCGL6C20	3,49 m <sup>3</sup> /h									2,60 Kg/h									
		+7GCGH4CEN	2,33 m <sup>3</sup> /h									1,74 Kg/h									
		+7GCGI6CL0	4,44 m <sup>3</sup> /h									3,31 Kg/h									

# FI. FINLAND (luokka II2H3B/P)

TAULUKKO B - Kaasun paine ja suuttimien tiedot																					
KAASUTYYPPI				G20									G30/G31								
				Nimellinen			Minimi			Maksimi			Nimellinen			Minimi			Maksimi		
KAASUN PAINE			(mbar)	20			17			25			30			25			35		
POLTTIMET		Ø (mm)	kW	Tuuletin	Suutin MAX		TYYPPI	Suutin MIN		TYYPPI	Sytytysliekki	TYYPPI	Tuuletin	Suutin MAX		TYYPPI	Suutin MIN		TYYPPI	Sytytysliekki	TYYPPI
				mm	mm	Merk.		mm	Merk.		nro		mm	mm	Merk.		mm	Merk.		nro	
KEITTOTASO	Max	60	5,5	-	1,85	185	2	0,80	80	4	41	9	-	1,15	115	1	0,55	55	4	25	9
	Min		1,4																		
UUNI	Max	-	6	35	1,85	185	3	-	-	-	27	11	35	1,25	125	3	-	-	-	14	11
	Min	-	-																		
SUURIKOKOINEN UUNI	Max	-	9	35	2,40	240	3	-	-	-	27	11	31	1,50	150	3	-	-	-	14	11
	Min	-	-																		
Alin lämmönkehityskyky (Hi)				34,02 MJ/m <sup>3</sup>									45,65 MJ/Kg (Kaasu G30)								
Kaasun kokonaiskulutus (alin lämmönkehityskyky (Hi) lämpötilassa 15°C ja 1013 mbar)																					
MALLIT			+7GCGD2C00	1,16 m <sup>3</sup> /h									0,87 Kg/h								
			+7GCGH4C00	2,33 m <sup>3</sup> /h									1,74 Kg/h								
			+7GCGL6C00	3,49 m <sup>3</sup> /h									2,60 Kg/h								
			+7GCGH4CG0	2,96 m <sup>3</sup> /h									2,21 Kg/h								
			+7GCGL6C10	4,13 m <sup>3</sup> /h									3,08 Kg/h								
			+7GCGH4CE0	2,33 m <sup>3</sup> /h									1,74 Kg/h								
			+7GCGL6C20	3,49 m <sup>3</sup> /h									2,60 Kg/h								
			+7GCGH4CEN	2,33 m <sup>3</sup> /h									1,74 Kg/h								
		+7GCGI6CL0	4,44 m <sup>3</sup> /h									3,31 Kg/h									

# EE. ESTONIA (category II2H3B/P)

TABEL B - Andmed gaasi rõhu ja düüsi kohta																					
GAASI TÜÜP				G20									G30/G31								
				Nominaal			Min.			Maks.			Nominaal			Min.			Maks.		
GAASI RÕHK			(mbar)	20			17			25			30			25			35		
PÕLETID		Ø (mm)	kW	Tuulutaja	MAKS. Düüs		OBJEKTI	MIN. Düüs		OBJEKTI	Süüteleek	OBJEKTI	Tuulutaja	MAKS. Düüs		OBJEKTI	MIN. Düüs		OBJEKTI	Süüteleek	OBJEKTI
				mm	mm	Tempel		mm	Tempel		nr.		mm	mm	Tempel		mm	Tempel		nr.	
PLIIDIPLAAT	Maks	60	5,5	-	1,85	185	2	0,80	80	4	41	9	-	1,15	115	1	0,55	55	4	25	9
	Min		1,4																		
AHI	Maks	-	6	35	1,85	185	3	-	-	-	27	11	35	1,25	125	3	-	-	-	14	11
	Min	-	-																		
Ahi	Maks	-	9	35	2,40	240	3	-	-	-	27	11	31	1,50	150	3	-	-	-	14	11
	Min	-	-																		
Alumine kütteväärtus (Hi)				34,02 MJ/m <sup>3</sup>									45,65 MJ/kg (G30 gaas)								
Gaasitarbimine kokku (alumise kütteväärtuse (Hi) 15°C ja 1013 mbaari juures)																					
MUDELID			+7GCGD2C00	1,16 m <sup>3</sup> /h									0,87 Kg/h								
			+7GCGH4C00	2,33 m <sup>3</sup> /h									1,74 Kg/h								
			+7GCGL6C00	3,49 m <sup>3</sup> /h									2,60 Kg/h								
			+7GCGH4CG0	2,96 m <sup>3</sup> /h									2,21 Kg/h								
			+7GCGL6C10	4,13 m <sup>3</sup> /h									3,08 Kg/h								
			+7GCGH4CE0	2,33 m <sup>3</sup> /h									1,74 Kg/h								
			+7GCGL6C20	3,49 m <sup>3</sup> /h									2,60 Kg/h								
			+7GCGH4CEN	2,33 m <sup>3</sup> /h									1,74 Kg/h								
		+7GCGI6CL0	4,44 m <sup>3</sup> /h									3,31 Kg/h									

# LT. LITHUANIA (category II2H3B/P)

Lentelė B - duomenys apie dujų slėgi ir purkštukus																					
DUJŲ TIPAS				G20									G30/G31								
				Nominalus			Min.			Maks.			Nominalus			Min.			Maks.		
DUJŲ SLĖGIS		(milibarai)																			
			20			17			25			30			25			35			
DEGIKLIAI		Ø (mm)	kW	Aerato-rius	MAKS. Purkštukas		Rūšis	MIN. Purkštukas		Rūšis	Pagalbinis vožtuvas	Rūšis	Aerato-rius	MAKS. Purkštukas		Rūšis	MIN. Purkštukas		Rūšis	Pagalbinis vožtuvas	Rūšis
				mm	mm	spaudas	mm	spaudas	nr.	mm	mm	spaudas	mm	mm	spaudas	mm	mm	spaudas	nr.	nr.	
VIRYKLĖS VIRŠUS	Maks.	60	5,5	-	1,85	185	2	0,80	80	4	41	9	-	1,15	115	1	0,55	55	4	25	9
	Min.	-	1,4	-	-	-	-	-	-	-	-	-	-	-	-	-	-	-	-	-	-
KROSNIS	Maks.	-	6	35	1,85	185	3	-	-	-	27	11	35	1,25	125	3	-	-	-	14	11
	Min.	-	-	-	-	-	-	-	-	-	-	-	-	-	-	-	-	-	-	-	-
KROSNIS	Maks.	-	9	35	2,40	240	3	-	-	-	27	11	31	1,50	150	3	-	-	-	14	11
	Min.	-	-	-	-	-	-	-	-	-	-	-	-	-	-	-	-	-	-	-	-
Mažesnė kaitinimo galia (Hi)				34,02 Mj/m3									45,65 Mj/kg (G30 dujos)								
Bendras dujų sunaudojimas (su mažesne kaitinimo galia (Hi) esant 15° C ir 1013 milibaru)																					
MODELIAI	+7GCGD2C00		1,16 m3/h									0,87 Kg/h									
	+7GCGH4C00		2,33 m3/h									1,74 Kg/h									
	+7GCGL6C00		3,49 m3/h									2,60 Kg/h									
	+7GCGH4CG0		2,96 m3/h									2,21 Kg/h									
	+7GCGL6C10		4,13 m3/h									3,08 Kg/h									
	+7GCGH4CE0		2,33 m3/h									1,74 Kg/h									
	+7GCGL6C20		3,49 m3/h									2,60 Kg/h									
	+7GCGH4CEN		2,33 m3/h									1,74 Kg/h									
	+7GCGI6CL0		4,44 m3/h									3,31 Kg/h									

# LV. LATVIA (kategorija II2H3B/P)

TABULA B - Gāzes spiediens un uzgaļu dati																					
GĀZES VEIDS				G20									G30/G31								
				Sākotnējais			Minimālais			Maksimālais			Sākotnējais			Minimālais			Maksimālais		
GĀZES SPIEDIENS		(mbar)																			
			20			17			25			30			25			35			
DEĢĻI		Ø (mm)	kW	Ventilators	Uzgalis MAX		VEIDA	Uzgalis MIN		VEIDA	Signāl-lampīga	VEIDA	Ventilators	Uzgalis MAX		VEIDA	Uzgalis MIN		VEIDA	Signāl-lampīga	VEIDA
				mm	mm	lespiests.	mm	lespiests.	n°	mm	mm	lespiests.	mm	mm	lespiests.	mm	mm	lespiests.	n°		
GATAVOŠANAS VIRSMA	Max	60	5,5	-	1,85	185	2	0,80	80	4	41	9	-	1,15	115	1	0,55	55	4	25	9
	Min	-	1,4	-	-	-	-	-	-	-	-	-	-	-	-	-	-	-	-	-	-
CEPEŠKRĀSNS	Max	-	6	35	1,85	185	3	-	-	-	27	11	35	1,25	125	3	-	-	-	14	11
	Min	-	-	-	-	-	-	-	-	-	-	-	-	-	-	-	-	-	-	-	-
LIELAS IETILPĪBAS CEPEŠKRĀSNS	Max	-	9	35	2,40	240	3	-	-	-	27	11	31	1,50	150	3	-	-	-	14	11
	Min	-	-	-	-	-	-	-	-	-	-	-	-	-	-	-	-	-	-	-	-
Mazākā karstuma jauda (Hi)				34,02 Mj/m3									45,65 Mj/Kg (Gāze G30)								
Kopējais gāzes patēriņš (ar mazāko karstuma jaudu (Hi) pie 15°C un 1013mbar)																					
MODEĻI	+7GCGD2C00		1,16 m3/h									0,87 Kg/h									
	+7GCGH4C00		2,33 m3/h									1,74 Kg/h									
	+7GCGL6C00		3,49 m3/h									2,60 Kg/h									
	+7GCGH4CG0		2,96 m3/h									2,21 Kg/h									
	+7GCGL6C10		4,13 m3/h									3,08 Kg/h									
	+7GCGH4CE0		2,33 m3/h									1,74 Kg/h									
	+7GCGL6C20		3,49 m3/h									2,60v Kg/h									
	+7GCGH4CEN		2,33 m3/h									1,74 Kg/h									
	+7GCGI6CL0		4,44 m3/h									3,31 Kg/h									



# CZ. CZECH REPUBLIC (kategorie II2H3B/P)

TABULKA B - Tlak plynu a údaje trysek																					
DRUH PLYNU				G20									G30/G31								
				Jmenovitý			Minimální			Maximální			Jmenovitý			Minimální			Maximální		
TLAK PLYNU		(mbar)		20			17			25			30			25			35		
HOŘÁKY		Ø (mm)	kW	Větrák	Tryska MAX		VRSTA	Tryska MIN		VRSTA	Pilot	VRSTA	Větrák	Tryska MAX		VRSTA	Tryska MIN		VRSTA	Pilot	VRSTA
				mm	mm	Vytišť.		mm	Vytišť.				mm	Vytišť.	mm		mm	Vytišť.			
VARNÁ DESKA	Max	60	5,5	-	1,85	185	2	0,80	80	4	41	9	-	1,15	115	1	0,55	55	4	25	9
	Min		1,4																		
TROUBA	Max	-	6	35	1,85	185	3	-	-	-	27	11	35	1,25	125	3	-	-	-	14	11
	Min	-	-																		
TROUBA S VELKÝM OBJEMEM	Max	-	9	35	2,40	240	3	-	-	-	27	11	31	1,50	150	3	-	-	-	14	11
	Min	-	-																		
Tepelný výkon dolní (Hi)				34,02 MJ/m <sup>3</sup>									45,65 MJ/Kg (Plyn G30)								
Celková spotřeba plynu (s dolním tepelným výkonem (Hi) při 15°C a 1013 mbar)																					
MODELY	+7GCGD2C00		1,16 m <sup>3</sup> /h									0,87 Kg/h									
	+7GCGH4C00		2,33 m <sup>3</sup> /h									1,74 Kg/h									
	+7GCGL6C00		3,49 m <sup>3</sup> /h									2,60 Kg/h									
	+7GCGH4CG0		2,96 m <sup>3</sup> /h									2,21 Kg/h									
	+7GCGL6C10		4,13 m <sup>3</sup> /h									3,08 Kg/h									
	+7GCGH4CE0		2,33 m <sup>3</sup> /h									1,74 Kg/h									
	+7GCGL6C20		3,49 m <sup>3</sup> /h									2,60 Kg/h									
	+7GCGH4CEN		2,33 m <sup>3</sup> /h									1,74 Kg/h									
	+7GCGI6CL0		4,44 m <sup>3</sup> /h									3,31 Kg/h									

# SK. SLOVAKIA (kategória II2H3B/P)

TABULKA B - Tlak plynu a údaje o dýzách																					
DRUH PLYNU				G20									G30/G31								
				Menovitý			Minimální			Maximální			Menovitý			Minimální			Maximální		
TLAK PLYNU		(mbar)		20			17			25			30			25			35		
MODELY		Ø (mm)	kW	Aerátor	Dýza MAX		DRUH	Dýza MIN		DRUH	Pilotná	DRUH	Aerátor	Dýza MAX		DRUH	Dýza MIN		DRUH	Pilotná	DRUH
				mm	mm	Značka		mm	Značka				č	mm	mm		Značka	mm			
VARNÁ DOSKA	Max	60	5,5	-	1,85	185	2	0,80	80	4	41	9	-	1,15	115	1	0,55	55	4	25	9
	Min		1,4																		
RÚRA	Max	-	6	35	1,85	185	3	-	-	-	27	11	35	1,25	125	3	-	-	-	14	11
	Min	-	-																		
VELKOKAPACITNÁ RÚRA	Max	-	9	35	2,40	240	3	-	-	-	27	11	31	1,50	150	3	-	-	-	14	11
	Min	-	-																		
Spodný tepelný výkon (Hi)				34,02 MJ/m <sup>3</sup>									45,65 MJ/Kg (Gas G30)								
Celková spotřeba plynu (so spodním tepelným výkonem (Hi) při 15°C a 1013 mbar)																					
MODELY	+7GCGD2C00		1,16 m <sup>3</sup> /h									0,87 Kg/h									
	+7GCGH4C00		2,33 m <sup>3</sup> /h									1,74 Kg/h									
	+7GCGL6C00		3,49 m <sup>3</sup> /h									2,60 Kg/h									
	+7GCGH4CG0		2,96 m <sup>3</sup> /h									2,21 Kg/h									
	+7GCGL6C10		4,13 m <sup>3</sup> /h									3,08 Kg/h									
	+7GCGH4CE0		2,33 m <sup>3</sup> /h									1,74 Kg/h									
	+7GCGL6C20		3,49 m <sup>3</sup> /h									2,60 Kg/h									
	+7GCGH4CEN		2,33 m <sup>3</sup> /h									1,74 Kg/h									
	+7GCGI6CL0		4,44 m <sup>3</sup> /h									3,31 Kg/h									

# HU. HUNGARY (kategória II2HS3B/P)

B. TÁBLÁZAT - Gáznyomás és fűvókaadatok

GÁZFAJTA		G20										G30/G31									
		Névleges		Minimum			Maximum					Névleges		Minimum		Maximum					
GÁZNYOMÁS		(mbar)	25		20			30					30		25		35				
ÉGŐK		Ø (mm)	kW	Leve-gőztető	Fűvóka MAX		FAJTA	Fűvóka MIN		FAJTA	Gyújtóláng	FAJTA	Leve-gőztető	Fűvóka MAX		FAJTA	Fűvóka MIN		FAJTA	Gyújtóláng	FAJTA
					mm	mm		Nyomt.	mm					Nyomt.	szám		mm	mm			
FŐZŐLAP	Max	60	5,5	-	1,75	175	2	0,80	80	4	41	9	-	1,15	115	1	0,55	55	4	25	9
	Min		1,4																		
SÜTŐTÉR	Max	-	6	35	1,75	175	3	-	-	-	27	11	35	1,25	125	3	-	-	-	14	11
	Min	-	-	-	-	-	-	-	-	-	-	-	-	-	-	-	-	-	-	-	-
NAGY-KAPACITÁSÚ SÜTŐ	Max	-	9	35	2,30	230	3	-	-	-	27	11	31	1,50	150	3	-	-	-	14	11
	Min	-	-	-	-	-	-	-	-	-	-	-	-	-	-	-	-	-	-	-	-
Alsó hőteljesítmény (Hi)		34,02 Mj/m <sup>3</sup>										45,65 Mj/Kg (G30 gáz)									
Összesített gázfogyasztás (15°C és 1013 mbar melletti alsó hőértéknél (Hi))																					
TÍPUSOK		+7GCGD2C00		1,16 m <sup>3</sup> /h										0,87 Kg/h							
		+7GCGH4C00		2,33 m <sup>3</sup> /h										1,74 Kg/h							
		+7GCGL6C00		3,49 m <sup>3</sup> /h										2,60 Kg/h							
		+7GCGH4CG0		2,96 m <sup>3</sup> /h										2,21 Kg/h							
		+7GCGL6C10		4,13 m <sup>3</sup> /h										3,08 Kg/h							
		+7GCGH4CE0		2,33 m <sup>3</sup> /h										1,74 Kg/h							
		+7GCGL6C20		3,49 m <sup>3</sup> /h										2,60 Kg/h							
		+7GCGH4CEN		2,33 m <sup>3</sup> /h										1,74 Kg/h							
		+7GCGI6CL0		4,44 m <sup>3</sup> /h										3,31 Kg/h							

B. TÁBLÁZAT - Gáznyomás és fűvókaadatok

GÁZFAJTA		G25.1											
		Névleges		Minimum			Maximum						
GÁZNYOMÁS		(mbar)	25		20			30					
ÉGŐK		Ø (mm)	kW	Leve-gőztető	Fűvóka MAX		FAJTA	Fűvóka MIN		FAJTA	Gyújtóláng	FAJTA	
					mm	mm		Nyomt.	mm				Nyomt.
FŐZŐLAP	Max	60	5,5	-	75/2	175	7	0,80	80	4	41	41	
	Min		1,4										
SÜTŐTÉR	Max	-	6	36	2,00	200	3	-	-	-	27	27	
	Min	-	-	-	-	-	-	-	-	-	-	-	
NAGY-KAPACITÁSÚ SÜTŐ	Max	-	9	36	2,55	255	3	-	-	-	27	27	
	Min	-	-	-	-	-	-	-	-	-	-	-	
Alsó hőteljesítmény (Hi)		29,30 Mj/m <sup>3</sup>											
Összesített gázfogyasztás (15°C és 1013 mbar melletti alsó hőértéknél (Hi))													
TÍPUSOK		+7GCGD2C00		1,35 m <sup>3</sup> /h									
		+7GCGH4C00		2,71 m <sup>3</sup> /h									
		+7GCGL6C00		4,06 m <sup>3</sup> /h									
		+7GCGH4CG0		3,45 m <sup>3</sup> /h									
		+7GCGL6C10		4,80 m <sup>3</sup> /h									
		+7GCGH4CE0		2,71 m <sup>3</sup> /h									
		+7GCGL6C20		4,06 m <sup>3</sup> /h									
		+7GCGH4CEN		2,71 m <sup>3</sup> /h									
		+7GCGI6CL0		5,17 m <sup>3</sup> /h									

# PL. POLAND (kategoria II2E3B/P)

TABELA B - Ciśnienie gazu oraz dane dysz																									
TYP GAZU				G20									G30/G31												
				Nominalne			Minimalne			Maksymalne			Nominalne			Minimalne			Maksymalne						
CIŚNIENIE GAZU			(mbar)	20			17			25			37			30			50						
PALNIKI		Ø (mm)	kW	Aerator		Dysza MAX		TYP	Dysza MIN		TYP	Pilot		TYP	Aerator		Dysza MAX		TYP	Dysza MIN		TYP	Pilot		TYP
				mm	mm	Ozn.	mm		Ozn.	nr		nr	mm		mm	Ozn.	mm	Ozn.		nr	nr				
PŁYTA DO GOTOWANIA	Max	60	5,5	-	1,85	185	2	0,80	80	4	41	9	-	1,10	110	1	0,55	55	4	25	9				
	Min	-	1,4	-	-	-	-	-	-	-	-	-	-	-	-	-	-	-	-	-	-				
PIEKARNIK	Max	-	6	35	1,85	185	3	-	-	-	27	11	35	1,20	120	3	-	-	-	14	11				
	Min	-	-	-	-	-	-	-	-	-	-	-	-	-	-	-	-	-	-	-	-				
PIEKARNIK O DUŻEJ POJEMNOŚCI	Max	-	9	35	2,40	240	3	-	-	-	27	11	32	1,45	145	3	-	-	-	14	11				
	Min	-	-	-	-	-	-	-	-	-	-	-	-	-	-	-	-	-	-	-	-				
Dolna wartość opałowa (Hi)				34,02 MJ/m <sup>3</sup>									45,65 MJ/Kg (Gaz G30)												
Łączny pobór gazu (o dolnej wartości opałowej (Hi) przy 15°C i 1013mbar)																									
MODELE	+7GCGD2C00		1,16 m <sup>3</sup> /h									0,87 Kg/h													
	+7GCGH4C00		2,33 m <sup>3</sup> /h									1,74 Kg/h													
	+7GCGL6C00		3,49 m <sup>3</sup> /h									2,60 Kg/h													
	+7GCGH4CG0		2,96 m <sup>3</sup> /h									2,21 Kg/h													
	+7GCGL6C10		4,13 m <sup>3</sup> /h									3,08 Kg/h													
	+7GCGH4CE0		2,33 m <sup>3</sup> /h									1,74 Kg/h													
	+7GCGL6C20		3,49 m <sup>3</sup> /h									2,60 Kg/h													
	+7GCGH4CEN		2,33 m <sup>3</sup> /h									1,74 Kg/h													
	+7GCGI6CL0		4,44 m <sup>3</sup> /h									3,31 Kg/h													

# GR. GREECE (category II2H3+)

ΠΙΝΑΚΑΣ Β - Πίεση αερίου και χαρακτηριστικά των μπεκ																					
ΤΥΠΟΣ ΑΕΡΙΟΥ				G20									G30/G31								
				Ονομαστική			Ελάχιστη			Μέγιστη			Ονομαστική			Ελάχιστη			Μέγιστη		
ΠΙΕΣΗ ΑΕΡΙΟΥ			(mbar)	20			17			25			28-30/37			20/25			35/45		
ΚΑΥΣΤΗΡΕΣ		Ø (mm)	kW	Άνοιγμα		ΜΕΓ. Μπεκ		ΤΥΠΟΣ	ΕΛΑΧ. Μπεκ		Καυστήρας ανάφλεξης	ΤΥΠΟΣ	Άνοιγμα		ΜΕΓ. Μπεκ		ΤΥΠΟΣ	ΕΛΑΧ. Μπεκ		Καυστήρας ανάφλεξης	ΤΥΠΟΣ
				mm	mm	Ένδειξη	mm		Ένδειξη	mm			Ένδειξη	mm	mm	mm		Ένδειξη	mm		
ΜΟΙΔΑ ΕΟΟΕή!	Μέγ. Ελαχ	60	5,5	-	1,85	185	2	0,80	80	4	41	9	-	1,15	115	1	0,55	55	4	25	9
	Μέγ. Ελαχ	-	1,4	-	-	-	-	-	-	-	-	-	-	-	-	-	-	-	-	-	
ΦΟΞΡΙΟΟ	Μέγ. Ελαχ	-	6	35	1,85	185	3	-	-	-	27	11	35	1,25	125	3	-	-	-	14	11
	Μέγ. Ελαχ	-	-	-	-	-	-	-	-	-	-	-	-	-	-	-	-	-	-	-	
ΜΕΓΑΛΗ ΙΚΑΝΟΤΗΤΑ ΦΟΥΡΝΟΥ	Μέγ. Ελαχ	-	9	35	2,40	240	3	-	-	-	27	11	31	1,50	150	3	-	-	-	14	11
	Μέγ. Ελαχ	-	-	-	-	-	-	-	-	-	-	-	-	-	-	-	-	-	-	-	
Κατώτερη θερμαντική ισχύς (Hi)				34,02 MJ/m <sup>3</sup>									45,65 MJ/Kg (Αέριο G30)								
Συνολική κατανάλωση αερίου (με κατώτερη θερμαντική ισχύ (Hi) στους 15°C και 1013mbar)																					
ΜΟΝΤΕΛΑ	+7GCGD2C00		1,16 m <sup>3</sup> /h									0,87 Kg/h									
	+7GCGH4C00		2,33 m <sup>3</sup> /h									1,74 Kg/h									
	+7GCGL6C00		3,49 m <sup>3</sup> /h									2,60 Kg/h									
	+7GCGH4CG0		2,96 m <sup>3</sup> /h									2,21 Kg/h									
	+7GCGL6C10		4,13 m <sup>3</sup> /h									3,08 Kg/h									
	+7GCGH4CE0		2,33 m <sup>3</sup> /h									1,74 Kg/h									
	+7GCGL6C20		3,49 m <sup>3</sup> /h									2,60 Kg/h									
	+7GCGH4CEN		2,33 m <sup>3</sup> /h									1,74 Kg/h									
	+7GCGI6CL0		4,44 m <sup>3</sup> /h									3,31 Kg/h									

## SI. SLOVENIA (kategorija II2H3B/P)

TABELA B - Cišnienie gazu oraz dane dysz																					
TYP GAZU				G20									G30/G31								
				Nominalne			Minimalne			Maksymalne			Nominalne			Minimalne			Maksymalne		
CIŠNIENIE GAZU			(mbar)	20			17			25			37			30			50		
PALNIKI		Ø (mm)	kW	Aerator		Dysza MAX		Dysza MIN		Pilot		Aerator		Dysza MAX		Dysza MIN		Pilot			
				mm	mm	Ozn.	TYP	mm	Ozn.	TYP	nr	TYP	mm	mm	Ozn.	TYP	mm	Ozn.	TYP	nr	TYP
PŁYTA DO GOTOWANIA	Max	60	5,5	-	1,85	185	2	0,80	80	4	41	9	-	1,10	110	1	0,55	55	4	25	9
	Min	-	1,4	-	-	-	-	-	-	-	-	-	-	-	-	-	-	-	-	-	-
PIEKARNIK	Max	-	6	35	1,85	185	3	-	-	-	27	11	35	1,20	120	3	-	-	-	14	11
	Min	-	-	-	-	-	-	-	-	-	-	-	-	-	-	-	-	-	-	-	-
PIEKARNIK O DUŻEJ POJEMNOŚCI	Max	-	9	35	2,40	240	3	-	-	-	27	11	32	1,45	145	3	-	-	-	14	11
	Min	-	-	-	-	-	-	-	-	-	-	-	-	-	-	-	-	-	-	-	-
Dolna wartość opałowa (Hi)				34,02 Mj/m <sup>3</sup>									45,65 Mj/Kg (Gaz G30)								
Łączny pobór gazu (o dolnej wartości opałowej (Hi) przy 15°C i 1013mbar)																					
MODELE		+7GCGD2C00		1,16 m <sup>3</sup> /h									0,87 Kg/h								
		+7GCGH4C00		2,33 m <sup>3</sup> /h									1,74 Kg/h								
		+7GCGL6C00		3,49 m <sup>3</sup> /h									2,60 Kg/h								
		+7GCGH4CG0		2,96 m <sup>3</sup> /h									2,21 Kg/h								
		+7GCGL6C10		4,13 m <sup>3</sup> /h									3,08 Kg/h								
		+7GCGH4CE0		2,33 m <sup>3</sup> /h									1,74 Kg/h								
		+7GCGL6C20		3,49 m <sup>3</sup> /h									2,60 Kg/h								
		+7GCGH4CEN		2,33 m <sup>3</sup> /h									1,74 Kg/h								
+7GCGI6CL0		4,44 m <sup>3</sup> /h									3,31 Kg/h										

## IS-MT. ISLAND - MALTA (category I3B/P)

TAFLA B - Gasþrýstingur og upplýsingar um gasstúta (spíssa)												
GASTEGUND				G30/G31								
				Nafngildi			Minnst			Mest		
GASPRÝSTINGUR			(mbar)	30			25			35		
BRENNARAR		Ø (mm)	kW	Loftblöndungur		Stútur mest		Stútur minnst		Vaktari		
				mm	mm	TEGUND	mm	mm	TEGUND	nr.	TEGUND	
HELLUBORÐ	Mest	60	5,5	-	1,15	115	1	0,55	55	4	25	9
	Minnst	-	1,4	-	-	-	-	-	-	-	-	-
OFN	Mest	-	6	35	1,25	125	3	-	-	-	14	11
	Minnst	-	-	-	-	-	-	-	-	-	-	-
OFN	Mest	-	9	31	1,50	150	3	-	-	-	14	11
	Minnst	-	-	-	-	-	-	-	-	-	-	-
Minnsta varmagildi (Hi)				45,65 Mj/kg (G30 gas)								
Heildar gasnotkun (reiknað við minnsta varmagildi (Hi) við 15°C og 1013 mbar)												
TEGUND		+7GCGD2C00		0,87 Kg/h								
		+7GCGH4C00		1,74 Kg/h								
		+7GCGL6C00		2,60 Kg/h								
		+7GCGH4CG0		2,21 Kg/h								
		+7GCGL6C10		3,08 Kg/h								
		+7GCGH4CE0		1,74 Kg/h								
		+7GCGL6C20		2,60 Kg/h								
		+7GCGH4CEN		1,74 Kg/h								
+7GCGI6CL0		3,31 Kg/h										

## LU. LUXEMBOURG (category I2E)

TAFLA B - Gasprýstingur og upplýsingar um gasstúta (spíssa)												
GASTEGUND				G30/G31								
				Nafngildi			Minnst			Mest		
GASPRÝSTINGUR		(mbar)		30			25			35		
BRENNARAR		Ø (mm)	kW	Loftblöndungur mm	Stútur mest		TEGUND	Stútur minnst		TEGUND	Vaktari nr.	TEGUND
					mm	Þrykkt		mm	Þrykkt			
HELLUBORÐ	Mest	60	5,5	-	1,15	115	1	0,55	55	4	25	9
	Minnst		1,4									
OFN	Mest	-	6	35	1,25	125	3	-	-	-	14	11
	Minnst	-	-									
OFN	Mest	-	9	31	1,50	150	3	-	-	-	14	11
	Minnst	-	-									
Minnsta varmagildi (Hi)				45.65 MJ/kg (G30 gas)								
Heildar gasnotkun (reiknað við minnsta varmagildi (Hi) við 15°C og 1013 mbar)												
TEGUND	+7GCGD2C00			0,87 Kg/h								
	+7GCGH4C00			1,74 Kg/h								
	+7GCGL6C00			2,60 Kg/h								
	+7GCGH4CG0			2,21 Kg/h								
	+7GCGL6C10			3,08 Kg/h								
	+7GCGH4CE0			1,74 Kg/h								
	+7GCGL6C20			2,60 Kg/h								
	+7GCGH4CEN			1,74 Kg/h								
	+7GCGI6CL0			3,31 Kg/h								

## CY. CYPRUS (category I3B/P)

ΠΙΝΑΚΑΣ Β - Πίεση αερίου και χαρακτηριστικά των μπεκ												
ΤΥΠΟΣ ΑΕΡΙΟΥ				G30/G31								
				Ονομαστική			Ελάχιστη			Μέγιστη		
ΠΙΕΣΗ ΑΕΡΙΟΥ		(mbar)		30			25			35		
ΚΑΥΣΤΗΡΕΣ		Ø (mm)	kW	Άνοιγμα mm	ΜΕΓ. Μπεκ		ΤΥΠΟΣ	ΕΛΑΧ. Μπεκ		ΤΥΠΟΣ	Καυστήρας ανάφλεξης αριθ	ΤΥΠΟΣ
					mm	Ένδειξη		mm	Ένδειξη			
Μονάδα εστιών	Μέγ.	60	5,5	-	1,15	115	1	0,55	55	4	25	9
	Ελάχ		1,4									
Φούρνος	Μέγ.	-	6	35	1,25	125	3	-	-	-	14	11
	Ελάχ	-	-									
ΜΕΓΑΛΗ ΙΚΑΝΟΤΗΤΑ ΦΟΥΡΝΟΥ	Μέγ.	-	9	31	1,50	150	3	-	-	-	14	11
	Ελάχ	-	-									
Κατώτερη θερμαντική ισχύς (Hi)				46.45 MJ/Kg (Αέριο G30)								
Συνολική κατανάλωση αερίου (με κατώτερη θερμαντική ισχύ (Hi) στους 15°C και 1013mbar)												
ΜΟΝΤΕΛΑ	+7GCGD2C00			0,87 Kg/h								
	+7GCGH4C00			1,74 Kg/h								
	+7GCGL6C00			2,60 Kg/h								
	+7GCGH4CG0			2,21 Kg/h								
	+7GCGL6C10			3,08 Kg/h								
	+7GCGH4CE0			1,74 Kg/h								
	+7GCGL6C20			2,60 Kg/h								
	+7GCGH4CEN			1,74 Kg/h								
	+7GCGI6CL0			3,31 Kg/h								

## BG. BULGARIA (category II2H3B/P)

ТАБЛИЦА В - Налягане на газта и данни на дюзите																							
ТИП НА ГАЗТА				G20									G30/G31										
				Номинално			Минимално			Максимално			Номинално			Минимално			Максимално				
НАЛЯГАНЕ НА ГАЗТА			(mbar)	20			17			25			30			25			35				
ГОРЕЛКИ		Ø (mm)	kW	Аератор		Дюза MAX		Вид	Дюза MIN		Вид	Водач	Вид	Аератор		Дюза MAX		Вид	Дюза MIN		Вид	Водач	Вид
				mm	mm	Per.		mm	Per.		п°			mm	mm	Per.		mm	Per.		п°		
Плоча за готвене	Max	60	5,5	-	1,85	185	2	0,80	80	4	41	9	-	1,15	115	1	0,55	55	4	25	9		
	Min		1,4																				
Фурна	Max	-	6	35	1,85	185	3	-	-	-	27	11	35	1,25	125	3	-	-	-	14	11		
	Min	-	-																				
ФУРНА С ГОЛЯМА ВМЕСТИМОСТ	Max	-	9	35	2,40	240	3	-	-	-	27	11	31	1,50	150	3	-	-	-	14	11		
	Min	-	-																				
Долна топлина на изгаряне (Hi)				34,02 Mj/m <sup>3</sup>									45,65 Mj/Kg (Åаç G30)										
Общо потребление на газ (с долна топлина на изгаряне (Hi) при 15°C и 1013 mbar)																							
МОДЕЛИ			+7GCGD2C00	1,16 m <sup>3</sup> /h									0,87 Kg/h										
			+7GCGH4C00	2,33 m <sup>3</sup> /h									1,74 Kg/h										
			+7GCGL6C00	3,49 m <sup>3</sup> /h									2,60 Kg/h										
			+7GCGH4CG0	2,96 m <sup>3</sup> /h									2,21 Kg/h										
			+7GCGL6C10	4,13 m <sup>3</sup> /h									3,08 Kg/h										
			+7GCGH4CE0	2,33 m <sup>3</sup> /h									1,74 Kg/h										
			+7GCGL6C20	3,49 m <sup>3</sup> /h									2,60 Kg/h										
			+7GCGH4CEN	2,33 m <sup>3</sup> /h									1,74 Kg/h										
			+7GCGI6CL0	4,44 m <sup>3</sup> /h									3,31 Kg/h										

## RO. ROMANIA (category II2H3B/P)

TABELUL B - Presiune gaz și date duze																							
ТИП ГАЗ				G20									G30/G31										
				Nominală			Minimă			Maximă			Nominală			Minimă			Maximă				
PRESIUNE GAZ			(mbar)	20			17			25			30			25			35				
ARZĂTOARE		Ø (mm)	kW	Аератор		Дузă MAX		TIP	Дузă MIN		TIP	Pilot	TIP	Аератор		Дузă MAX		TIP	Дузă MIN		TIP	Pilot	TIP
				mm	mm	Marcat		mm	Marcat		nr.			mm	mm	Marcat		mm	Marcat		nr.		
PLITĂ	Max	60	5,5	-	1,85	185	2	0,80	80	4	41	9	-	1,15	115	1	0,55	55	4	25	9		
	Min		1,4																				
CUPTOR	Max	-	6	35	1,85	185	3	-	-	-	27	11	35	1,25	125	3	-	-	-	14	11		
	Min	-	-																				
CUPTOR CAPACITATE MARE	Max	-	9	35	2,40	240	3	-	-	-	27	11	31	1,50	150	3	-	-	-	14	11		
	Min	-	-																				
Putere calorifică inferioară (Hi)				34,02 Mj/m <sup>3</sup>									45,65 Mj/Kg (Gaz G30)										
Consum gaz total (cu putere calorifică inferioară (Hi) la 15°C și 1013mbar)																							
MODELE			+7GCGD2C00	1,16 m <sup>3</sup> /h									0,87 Kg/h										
			+7GCGH4C00	2,33 m <sup>3</sup> /h									1,74 Kg/h										
			+7GCGL6C00	3,49 m <sup>3</sup> /h									2,60 Kg/h										
			+7GCGH4CG0	2,96 m <sup>3</sup> /h									2,21 Kg/h										
			+7GCGL6C10	4,13 m <sup>3</sup> /h									3,08 Kg/h										
			+7GCGH4CE0	2,33 m <sup>3</sup> /h									1,74 Kg/h										
			+7GCGL6C20	3,49 m <sup>3</sup> /h									2,60 Kg/h										
			+7GCGH4CEN	2,33 m <sup>3</sup> /h									1,74 Kg/h										
			+7GCGI6CL0	4,44 m <sup>3</sup> /h									3,31 Kg/h										

## TR. TURKEY (category II2H3B/P)

TABLO B - Gaz basıncı ve ayar uçları verileri

GAZ TYPY				G20									G30/G31								
				Nominal			Minimum			Maksimum			Nominal			Minimum			Maksimum		
GAZ BASINCI		(mbar)		20			17			25			30			25			35		
BRÜLÖR		Ø (mm)	kW	Havalandırıcı	Ayar ucu MAKS.	BIRAZ	Ayar ucu MYN.	BIRAZ	Pilot	BIRAZ	Havalandırıcı	Ayar ucu MAKS.	BIRAZ	Ayar ucu MYN.	BIRAZ	Pilot	BIRAZ				
				mm	mm Bas.		mm Bas.		sayısı		mm	mm Bas.		mm Bas.		sayısı					
ŞÖMİNDE PİŞİRİM	Maks. Min	60	5,5 1,4	-	1,85 185	2	0,80 80	4	41	9	-	1,15 115	1	0,55 55	4	25	9				
FYRYN	Maks. Min	-	6 -	35	1,85 185	3	- -	-	27	11	35	1,25 125	3	- -	-	14	11				
GENİŞ KAPASİTELİ FYRYN	Maks. Min	-	9 -	35	2,40 240	3	- -	-	27	11	31	1,50 150	3	- -	-	14	11				
Alt ısıtma değeri (Hi)				34,02 Mj/m <sup>3</sup>									45,65 Mj/Kg (Gaz G30)								
Toplam gaz tüketimi (alt ısıtma değeri (Hi) 15°C ve 1013mbar durumunda)																					
MODELLER		+7GCGD2C00		1,16 m <sup>3</sup> /h									0,87 Kg/h								
		+7GCGH4C00		2,33 m <sup>3</sup> /h									1,74 Kg/h								
		+7GCGL6C00		3,49 m <sup>3</sup> /h									2,60 Kg/h								
		+7GCGH4CG0		2,96 m <sup>3</sup> /h									2,21 Kg/h								
		+7GCGL6C10		4,13 m <sup>3</sup> /h									3,08 Kg/h								
		+7GCGH4CE0		2,33 m <sup>3</sup> /h									1,74 Kg/h								
		+7GCGL6C20		3,49 m <sup>3</sup> /h									2,60 Kg/h								
		+7GCGH4CEN		2,33 m <sup>3</sup> /h									1,74 Kg/h								
		+7GCGI6CL0		4,44 m <sup>3</sup> /h									3,31 Kg/h								

## HR. HRVATSKA (category II2H3B/P)

TABELA B - Tlak plina i podaci o brizgalicama

VRSTA PLINA				G20									G30/G31								
				Nazivni			Minimalni			Maksimalni			Nazivni			Minimalni			Maksimalni		
TLAK PLINA		(mbar)		20			17			25			28-30/37			20/25			35/45		
PLAMENICI		Ř (mm)	kW	Aereator	Brizgalica MAX	VRSTA	Brizgalica MIN	VRSTA	Pilot	VRSTA	Aereator	Brizgalica MAX	VRSTA	Brizgalica MIN	VRSTA	Pilot	VRSTA				
				mm	mm Oznaka		mm Oznaka		br.		mm	mm Oznaka		mm Oznaka		br.					
Ploča za kuhanje	Max Min	60,00	5,5 1,4	-	1,85 185	2	0,80 80	4	41	9	-	1,15 115	1	0,55 55	4	25	9				
Pećnica	Max Min	-	6 -	35	1,85 185	3	- -	-	27	11	35	1,25 125	3	- -	-	14	11				
Velika pećnica Kapacitet	Max Min	-	9 -	35	2,40 240	3	- -	-	27	11	31	1,50 150	3	- -	-	14	11				
Donja ogrjevna vrijednost (Hi)				34,02 Mj/m <sup>3</sup>									45,65 Mj/Kg (Gas G30)								
Ukupna potrošnja plina (s donjom ogrjevnom vrijednosti (Hi) na 15°C i 1013mbara)																					
MODELI		+7GCGD2C00		1,16 m <sup>3</sup> /h									0,87 Kg/h								
		+7GCGH4C00		2,33 m <sup>3</sup> /h									1,74 Kg/h								
		+7GCGL6C00		3,49 m <sup>3</sup> /h									2,6 Kg/h								
		+7GCGH4CG0		2,96 m <sup>3</sup> /h									2,21 Kg/h								
		+7GCGL6C10		4,13 m <sup>3</sup> /h									3,08 Kg/h								
		+7GCGH4CE0		2,33 m <sup>3</sup> /h									1,74 Kg/h								
		+7GCGL6C20		3,49 m <sup>3</sup> /h									2,6 Kg/h								
		+7GCGH4CEN		2,33 m <sup>3</sup> /h									1,74 Kg/h								
		+7GCGI6CL0		4,44 m <sup>3</sup> /h									3,31 Kg/h								

**IT - CUCINE GAS**

APPENDICE: Tabella B - Pressione gas/dati tecnici ugelli

**GB-IE - AU - GAS COOKERS**

APPENDIX: Table B - Gas pressure/nozzle technical data

**DE - GASHERDE**

ANHANG: Tabelle B - Gasdruck/technische Daten der Düsen

**FR - BE - CUISINES À GAZ**

APPENDICE : Tableau B - Pression du gaz/caractéristiques techniques des buses

**BE - FORNUIZEN GAS**

BIJLAGE: Tabel B - Gasdruk/technische gegevens sproeiers

**ES - COCINAS DE GAS**

APÉNDICE: Tabla B - Presión del gas/datos técnicos de las boquillas

**NL - FORNUIZEN GAS**

BIJLAGE: Tabel B - Gasdruk/technische gegevens sproeiers

**PT - FOGÕES A GÁS**

APÉNDICE: Tabela B - Pressão do gás/dados técnicos dos bicos

**DK - KOMFURTIL GAS**

APPENDIKS: Tabel B - Gastryk/tekniske specifikationer for dyser

**SE - GASSPIS**

BILAGA: Tabell B - Gastryck/Tekniska data för dysor

**NO - GASSKOMFYRER**

TILLEGG: Tabell B - Gasstrykk/tekniske data dyser

**AT - CH - GASHERDE**

ANHANG: Tabelle B - Gasdruck/technische Daten der Düsen

**FI - LIEDET KAASU**

LIITE: Taulukko B - Kaasun paine/suuttimien tekniset tiedot

**EE - GAASIGA TÖÖTAVAD KEETJAD**

LISA: TABEL B – Tehnilised andmed gaasi rõhu ja düüsi kohta

**LT - DUJINĖS VIRYKLĖS**

PRIEDAS: lentelė B - dujų slėgio / purkštukų techniniai duomenys

**LV - GĀZES PLĪTS**

PIELIKUMS: Tabula B - Gāzes spiedienu/tehniskie uzgaļu dati

**CZ - PLYNOVÉ SPORÁKY**

PŘÍLOHA: Tabulka B - Tlak plynu/technické údaje trysek

**SK - PLYNOVÉ SPORÁKY**

PRÍLOHA: Tabuľka B - Tlak plynu/technické údaje o dýzách

**PL - KUCHENKI GAZOWE**

ZAŁĄCZNIK: Tabela B - Ciśnienie gazu / dane techniczne dysz

**HU - KONYHAI GÁZTŰZHELYEK**

MELLÉKLET: B. táblázat - Gáznyomás/fűvóka műszaki adatai

**SL - PLINSKI ŠTEDILNIKI**

DODATEK: Tabela B - tlak plina / tehnični podatki o šobah

**GR - ΚΟΥΖΙΝΕΣ ΑΕΡΙΟΥ**

ΠΑΡΑΡΤΗΜΑ: Πίνακας Β - Πίεση αερίου/τεχνικά χαρακτηριστικά μπεκ

**IS - MT - GASELDAVÉLAR**

VIÐBÆTIR: Tafla B - Gas þrýstingur/tæknilegar upplýsingar um gasstúta (spíssa)

**LU - CUISINES À GAZ**

APPENDICE : Tableau B - Pression du gaz/caractéristiques techniques des buses

**CY - ΚΟΥΖΙΝΕΣ ΑΕΡΙΟΥ**

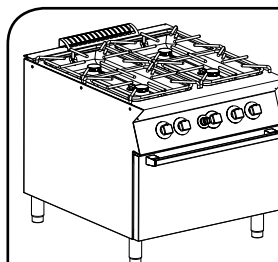
ΠΑΡΑΡΤΗΜΑ: Πίνακας Β - Πίεση αερίου/τεχνικά χαρακτηριστικά μπεκ

**BG - ГОТВАРСКИ ПЕЧКИ НА ГАЗ**

ПРИЛОЖЕНИЕ: Таблица В - Налягане на газта/технически данни на дюзитe

**RO - MAȘINI DE GĂTIT GAZ**

ANEXĂ: Tabelul B - Presiune gaz/date tehnice duze

**TR - GAZLI KUZİNE****EK: Tablo B - Gaz basıncı / ayar uçları teknik verileri****HR - GAZLI KUZİNE****EK: Tablo B - Gaz basıncı / ayar uçları teknik verileri****CE**DOC. NO.  
EDITION 1**59589AG02**  
07 2013



## IT. ITALIA (categoria II2H3+)

TABELLA B - Pressione gas e dati ugelli															
TIPO GAS				G20						G30/G31					
				Nominale		Minima		Massima		Nominale		Minima		Massima	
PRESSIONE GAS		(mbar)		20		17		25		28-30/37		20/25		35/45	
BRUCIATORI		Ø (mm)	kW	Aereatore	Ugello MAX		Ugello MIN		Pilota	Aereatore	Ugello MAX		Ugello MIN		Pilota
				mm	mm	Stamp.	mm	Stamp.	n°	mm	mm	Stamp.	mm	Stamp.	n°
Piano cottura	Max	60	5,5	-	1,85	185	0,80	80	41	-	1,15	115	0,55	55	25
	Min		1,4												
Forno	Max	-	6	35	1,85	185	-	-	27	35	1,25	125	-	-	14
	Min	-	-												
Forno grande capacita`	Max	-	9	35	2,40	240	-	-	27	31	1,50	150	-	-	14
	Min	-	-												
Potere calorifico inferiore (Hi)				34,02 Mj/m3						45,65 Mj/Kg (Gas G30)					
Consumo gas complessivo (con potere calorifico inferiore(Hi) a 15°C e 1013mbar)															
MODELLI		+7GCGD2C00		1,16 m3/h						0,87 Kg/h					
		+7GCGH4C00		2,33 m3/h						1,74 Kg/h					
		+7GCGL6C00		3,49 m3/h						2,6 Kg/h					
		+7GCGH4CG0		2,96 m3/h						2,21Kg/h					
		+7GCGL6C10		4,13 m3/h						3,08 Kg/h					
		+7GCGH4CE0		2,33 m3/h						1,74 Kg/h					
		+7GCGL6C20		3,49 m3/h						2,6 Kg/h					
		+7GCGH4CEN		2,33 m3/h						1,74 Kg/h					
		+7GCGI6CLO		4,44 m3/h						3,31 Kg/h					

## GB-IE. GREAT BRITAIN - IRELAND (category II2H3+)

TABLE B - Gas pressure and nozzle data															
GAS TYPE				G20						G30/G31					
				Nominal		Min.		Max.		Nominal		Min.		Max.	
GAS PRESSURE			(mbar)	20		17		25		28-30/37		20/25		35/45	
BURNERS		Ø (mm)	kW	Aerator	MAX nozzle		MIN nozzle		Pilot	Aerator	MAX nozzle		MIN nozzle		Pilot
				mm	mm	Stamp.	mm	Stamp.	no.	mm	mm	Stamp.	mm	Stamp.	no.
COOKTOP	Max	60	5.5	-	1,85	185	0,80	80	41	-	1,15	115	0,55	55	25
	Min		1.4												
OVEN	Max	-	6	35	1,85	185	-	-	27	35	1,25	125	-	-	14
	Min	-	-												
LARGE CAPACITY OVEN	Max	-	9	35	2,40	240	-	-	27	31	1,50	150	-	-	14
	Min	-	-												
Lower heating power (Hi)				34,02 Mj/m <sup>3</sup>						45,65 Mj/Kg (Gas G30)					
Total gas consumption (with lower heating power (Hi) at 15°C and 1013mbar)															
MODELS		+7GCGD2C00		1,16 m <sup>3</sup> /h						0,87 Kg/h					
		+7GCGH4C00		2,33 m <sup>3</sup> /h						1,74 Kg/h					
		+7GCGL6C00		3,49 m <sup>3</sup> /h						2,6 Kg/h					
		+7GCGH4CG0		2,96 m <sup>3</sup> /h						2,21Kg/h					
		+7GCGL6C10		4,13 m <sup>3</sup> /h						3,08 Kg/h					
		+7GCGH4CE0		2,33 m <sup>3</sup> /h						1,74 Kg/h					
		+7GCGL6C20		3,49 m <sup>3</sup> /h						2,6 Kg/h					
		+7GCGH4CEN		2,33 m <sup>3</sup> /h						1,74 Kg/h					
		+7GCGI6CL0		4,44 m <sup>3</sup> /h						3,31 Kg/h					

# DE. GERMANY (Kategorie II2ELL3B/P)

TABELLE B - Gasdruck und Daten der Düsen																					
GASART		G20				G30/G31				G25											
		Mindestdruck	Höchstdruck	Mindestdruck	Höchstdruck	Mindestdruck	Höchstdruck	Mindestdruck	Höchstdruck												
GASDRUCK		(mbar)		20		18		25		50		47,5		18		25					
BRENNER	Ø (mm)	kW	Luftring	Düse MAX	Düse MIN	Zündflamme	Luftring	Düse MAX	Düse MIN	Zündflamme	Luftring	Düse MAX	Düse MIN	Zündflamme	Luftring	Düse MAX	Düse MIN	Zündflamme			
			mm	mm Stempel	mm Stempel	Anz.	mm	mm Stempel	mm Stempel	Anz.	mm	mm Stempel	mm Stempel	Anz.	mm	mm Stempel	mm Stempel	Anz.			
KOCHMULDE	Max	5,5	-	1,85	185	0,80	80	41	-	1,10	110	0,50	50	25	-	1,85/2,10	185	0,80	41		
	Min	1,4	-	-	-	-	-	-	-	-	-	-	-	-	-	-	-	-	-		
BACKOFEN	Max	6	35	1,85	185	-	-	27	35	1,10	110	-	-	14	36	2,10	210	-	27		
	Min	-	-	-	-	-	-	-	-	-	-	-	-	-	-	-	-	-	-		
OFEN MIT GROSSER BACKRAUMKAPAZITÄT	Max	9	35	2,40	240	-	-	27	33	1,40	140	-	-	14	35	2,65	265	-	27		
	Min	-	-	-	-	-	-	-	-	-	-	-	-	-	-	-	-	-	-		
Unterer Heizwert (Hi)		34,02 Mj/m <sup>3</sup>												45,65 Mj/Kg (Gas G30)				29,25 Mj/m <sup>3</sup>			
Gesamtgasverbrauch (mit unterem Heizwert (Hi) bei 15°C und 1013 mbar)																					
MODELLE	+7GCGD2C00															0,87 Kg/h			1,35 m <sup>3</sup> /h		
	+7GCGH4C00															1,74 Kg/h			2,71 m <sup>3</sup> /h		
	+7GCGL6C00															2,6 Kg/h			4,06 m <sup>3</sup> /h		
	+7GCGH4CG0															2,21Kg/h			3,45 m <sup>3</sup> /h		
	+7GCGL6C10															3,08 Kg/h			4,80 m <sup>3</sup> /h		
	+7GCGH4CE0															1,74 Kg/h			2,71 m <sup>3</sup> /h		
	+7GCGL6C20															2,6 Kg/h			4,06 m <sup>3</sup> /h		
	+7GCGH4CEN															1,74 Kg/h			2,71 m <sup>3</sup> /h		
+7GCGI6CL0															3,31 Kg/h			5,17 m <sup>3</sup> /h			

# FR-BE. FRANCE - BELGIUM (catégorie II2E+3+)

TABLEAU B - Pression du gaz et caractéristiques des buses															
TYPE DE GAZ				G20/G25						G30/G31					
				Nominale		Minimum		Maximum		Nominale		Minimum		Maximum	
PRESSION DU GAZ		(mbar)	20/25		17/20		25/30		28-30/37		20/25		35/45		
BRÛLEURS		Ø (mm)	kW	Aérateur	Buse MAX		Buse MIN		Veilleuse gaz	Aérateur	Buse MAX		Buse MIN		Veilleuse gaz
				mm	mm	Estamp.	mm	Estamp.	N°	mm	mm	Estamp.	mm	Estamp.	N°
TABLE DE CUISSON	Max	60	5,5	-	1,85	185	0,80	80	41	-	1,15	115	0,55	55	25
	Min		1,4												
FOUR	Max	-	6	35	1,85	185	-	-	27	35	1,25	125	-	-	14
	Min	-	-												
FOUR DE GRANDE CAPACITÉ	Max	-	9	35	2,40	240	-	-	27	31	1,50	150	-	-	14
	Min	-	-												
Pouvoir calorifique inférieur (Hi)				34,02 Mj/m3				29,25 Mj/m3				45,65 Mj/Kg (Gaz G30)			
Consommation totale de gaz (avec un pouvoir calorifique inférieur (Hi) à 15°C et 1013 mbars)															
MODÈLES		+7GCGD2C00		1,16 m3/h				1,35 m3/h				0,87 Kg/h			
		+7GCGH4C00		2,33 m3/h				2,71 m3/h				1,74 Kg/h			
		+7GCGL6C00		3,49 m3/h				4,06 m3/h				2,60 Kg/h			
		+7GCGH4CG0		2,96 m3/h				3,45 m3/h				2,21 Kg/h			
		+7GCGL6C10		4,13 m3/h				4,80 m3/h				3,08 Kg/h			
		+7GCGH4CE0		2,33 m3/h				2,71 m3/h				1,74 Kg/h			
		+7GCGL6C20		3,49 m3/h				4,06 m3/h				2,60 Kg/h			
		+7GCGH4CEN		2,33 m3/h				2,71 m3/h				1,74 Kg/h			
		+7GCGI6CL0		4,44 m3/h				5,17 m3/h				3,31 Kg/h			

## BE. BELGIUM (categorie II2E+3+)

TABEL B - Gasdruk en gegevens sproeiers															
SOORT GAS				G20/G25						G30/G31					
				Nominaal		Minimaal		Maximaal		Nominaal		Minimaal		Maximaal	
GASDRUK		(mbar)		20/25		17/20		25/30		28-30/37		20/25		35/45	
BRANDERS		Ø mm	kW	Beluchter	Sproeier MAX		Sproeier MIN		Waakvlambrander	Beluchter	Sproeier MAX		Sproeier MIN		Waakvlambrander
				mm	mm	Opdruk	mm	Opdruk	n°	mm	mm	Opdruk	mm	Opdruk	n°
KOOKPLAAT	Max	60	5,5	-	1,85	185	0,80	80	41	-	1,15	115	0,55	55	25
	Min		1,4												
OVEN	Max	-	6	35	1,85	185	-	-	27	35	1,25	125	-	-	14
	Min	-	-												
HOOG-VERMOGEN-OVEN	Max	-	9	35	2,40	240	-	-	27	31	1,50	150	-	-	14
	Min	-	-												
Verwarmingswaarde van minder (Hi) dan				34,02 Mj/m3				29,25 Mj/m3			45,65 Mj/Kg (Gas G30)				
Totaal gasverbruik (met een verwarmingswaarde van minder (Hi) dan 15°C en 1013mbar)															
MODELLEN		+7GCGD2C00		1,16 m3/h			1,35 m3/h			0,87 Kg/h					
		+7GCGH4C00		2,33 m3/h			2,71 m3/h			1,74 Kg/h					
		+7GCGL6C00		3,49 m3/h			4,06 m3/h			2,60 Kg/h					
		+7GCGH4CG0		2,96 m3/h			3,45 m3/h			2,21 Kg/h					
		+7GCGL6C10		4,13 m3/h			4,80 m3/h			3,08 Kg/h					
		+7GCGH4CE0		2,33 m3/h			2,71 m3/h			1,74 Kg/h					
		+7GCGL6C20		3,49 m3/h			4,06 m3/h			2,60 Kg/h					
		+7GCGH4CEN		2,33 m3/h			2,71 m3/h			1,74 Kg/h					
		+7GCGI6CL0		4,44 m3/h			5,17 m3/h			3,31 Kg/h					

## AU. AUSTRALIA (category II2H3+)

TABLE B - Gas pressure and nozzle data															
GAS TYPE				Natural gas						LPG					
				Nominal		Min.		Max.		Nominal		Min.		Max.	
TEST POINT PRESSURE		(KPa)		1		-		-		2,65		-		-	
BURNERS		Ø (mm)	MJ/h	Aerator	MAX nozzle		MIN nozzle		Pilot	Aerator	MAX nozzle		MIN nozzle		Pilot
				mm	mm	Stamp.	mm	Stamp.	no.	mm	mm	Stamp.	mm	Stamp.	no.
Cooktop	Max	60	19.8	-	2,00	200	0,80	80	41	-	1,20	120	0,55	55	25
	Min		3.5												
Oven	Max	-	21.6	35	2,10	210	1,30	130	27	35	1,35	135	0,90	90	14
	Min	-	-												
Oven large capacity	NG	-	35	34	2,80	280	-	-	27	31	1,50	150	-	-	14
	LPG	-	32												
Total gas consumption															
MODELS	E7GCGD2C0A Z7GCGD2C0A		39,6 Mj/h												
	E7GCGH4C0A Z7GCGH4C0A		79,2 Mj/h												
	E7GCGL6C0A Z7GCGL6C0A		118,8 Mj/h												
	E7GCGH4CGA Z7GCGH4CGA		100,8 Mj/h												
	E7GCGL6C1A Z7GCGL6C1A		140,4 Mj/h												
	E7GCGH4CEA Z7GCGH4CEA		79,2 Mj/h												
	E7GCGL6C2A Z7GCGL6C2A		118,8 Mj/h												
	E7GCGI6CLA Z7GCGI6CLA		153,8 Mj/h						150,8 Mj/h						

# NL. NEDERLANDS (kategorie II2L3B/P)

TABEL B - Gasdruk en gegevens sproeiers															
SOORT GAS				G25						G30/G31					
				Nominaal		Minimaal				Nominaal	Minimaal		Maximaal		
GASDRUK		(mbar)	25		20		30		30	25		35			
BRANDERS		Ø (mm)	kW	Beluch- ter	Sproeier MAX		Sproeier MIN		Waakvlam- brander	Beluch- ter	Sproeier MAX		Sproeier MIN		Waakvlam- brander
				mm	mm	Opdruk	mm	Opdruk	n°	mm	mm	Opdruk	mm	Opdruk	n°
KOOKPLAAT	Max	60	5,5	-	1,75/2,10	175	0,80	80	41	-	1,15	115	0,55	55	25
	Min		1,4												
OVEN	Max	-	6	36	2,00	200	-	-	27	35	1,25	125	-	-	14
	Min	-	-												
HOOG- VERMOGEN- OVEN	Max	-	9	35	2,50	250	-	-	27	31	1,50	150	-	-	14
	Min	-	-												
Verwarmingswaarde van minder (Hi) dan				29,25 Mj/m3						45,65 Mj/Kg (Gas G30)					
Totaal gasverbruik (met een verwarmingswaarde van minder (Hi) dan 15°C en 1013mbar)															
MODELLEN	+7GCGD2C00			1,35 m3/h						0,87 Kg/h					
	+7GCGH4C00			2,71 m3/h						1,74 Kg/h					
	+7GCGL6C00			4,06 m3/h						2,60 Kg/h					
	+7GCGH4CG0			3,45 m3/h						2,21 Kg/h					
	+7GCGL6C10			4,80 m3/h						3,08 Kg/h					
	+7GCGH4CE0			2,71 m3/h						1,74 Kg/h					
	+7GCGL6C20			4,06 m3/h						2,60 Kg/h					
	+7GCGH4CEN			2,71 m3/h						1,74 Kg/h					
	+7GCGI6CL0			5,17 m3/h						3,31 Kg/h					

## ES. SPAIN (categoría II2H3+)

TABLA B - Presión del gas y datos de las boquillas															
TIPO DE GAS				G20						G30/G31					
				Nominal		Mínima		Máxima		Nominal		Mínima		Máxima	
PRESIÓN DEL GAS			(mbar)	20		17		25		28-30/37		20/25		35/45	
QUEMADORES		Ø (mm)	kW	Aireador	Boquilla MÁX		Boquilla MÍN		Piloto	Aireador	Boquilla MÁX		Boquilla MÍN		Piloto
				mm	mm Grabado	mm Grabado	n°	mm	mm Grabado	mm Grabado	n°				
ENCIMERA	Máx.	60	5,5	-	1,85	185	0,80	80	41	-	1,15	115	0,55	55	25
	Mín.	-	1,4	-	-	-	-	-	-	-	-	-	-	-	-
HORNO	Máx.	-	6	35	1,85	185	-	-	27	35	1,25	125	-	-	14
	Mín.	-	-	-	-	-	-	-	-	-	-	-	-	-	-
HORNO DE GRAN CAPACIDAD	Máx.	-	9	35	2,40	240	-	-	27	31	1,50	150	-	-	14
	Mín.	-	-	-	-	-	-	-	-	-	-	-	-	-	-
Poder calorífico inferior (Hi)				34,02 Mj/m3						45,65 Mj/Kg (Gas G30)					
Consumo total de gas (calculado con poder calorífico inferior (Hi) a 15°C y 1013mbar)															
MODELOS		+7GCGD2C00		1,16 m3/h						0,87 Kg/h					
		+7GCGH4C00		2,33 m3/h						1,74 Kg/h					
		+7GCGL6C00		3,49 m3/h						2,60 Kg/h					
		+7GCGH4CG0		2,96 m3/h						2,21 Kg/h					
		+7GCGL6C10		4,13 m3/h						3,08 Kg/h					
		+7GCGH4CE0		2,33 m3/h						1,74 Kg/h					
		+7GCGL6C20		3,49 m3/h						2,60 Kg/h					
		+7GCGH4CEN		2,33 m3/h						1,74 Kg/h					
		+7GCGI6CL0		4,44 m3/h						3,31 Kg/h					



# PT. PORTUGAL (categoria II2H3+)

TABELA B - Pressão do gás e dados dos bicos															
TIPO DE GÁS				G20						G30/G31					
				Nominal		Mínima		Máxima		Nominal		Mínima		Máxima	
PRESSÃO DO GÁS		(mbar)	20		17		25		28-30/37		20/25		35/45		
QUEIMADORES		Ø (mm)	kW	Ventilador	Bico MÁX		Bico MÍN		Piloto	Ventilador	Bico MÁX		Bico MÍN		Piloto
				mm	mm	Grav.	mm	Grav.	n°	mm	mm	Grav.	mm	Grav.	n°
PLACA	Máx	60	5,5	-	1,85	185	0,80	80	41	-	1,15	115	0,55	55	25
	Mín	-	1,4	-	-	-	-	-	-	-	-	-	-	-	-
FORNO	Máx	-	6	35	1,85	185	-	-	27	35	1,25	125	-	-	14
	Mín	-	-	-	-	-	-	-	-	-	-	-	-	-	-
FORNO DE GRANDE CAPACIDADE	Máx	-	9	35	2,40	240	-	-	27	31	1,50	150	-	-	14
	Mín	-	-	-	-	-	-	-	-	-	-	-	-	-	-
Poder calorífico inferior (Hi)				34,02 MJ/m <sup>3</sup>						45,65 MJ/Kg (Gás G30)					
Consumo de gás total (com poder calorífico inferior (Hi) a 15°C e 1013 mbar)															
MODELOS	+7GCGD2C00			1,16 m <sup>3</sup> /h						0,87 Kg/h					
	+7GCGH4C00			2,33 m <sup>3</sup> /h						1,74 Kg/h					
	+7GCGL6C00			3,49 m <sup>3</sup> /h						2,60 Kg/h					
	+7GCGH4CG0			2,96 m <sup>3</sup> /h						2,21 Kg/h					
	+7GCGL6C10			4,13 m <sup>3</sup> /h						3,08 Kg/h					
	+7GCGH4CE0			2,33 m <sup>3</sup> /h						1,74 Kg/h					
	+7GCGL6C20			3,49 m <sup>3</sup> /h						2,60 Kg/h					
	+7GCGH4CEN			2,33 m <sup>3</sup> /h						1,74 Kg/h					
	+7GCGI6CL0			4,44 m <sup>3</sup> /h						3,31 Kg/h					

TABEL B - Gastryk og tekniske specifikationer for dyser																	
GASTYPE		G20				G30/G31				G110							
		Nominelt	Minimum	Maksimum	Tændflamme	Nominelt	Minimum	Maksimum	Tændflamme	Nominelt	Minimum	Maksimum	Tændflamme				
GASTRYK		(mbar)															
BRÆNDERE	Ø (mm)	kW	lufttil- blander	Dyse MAKS.	Dyse MIN.	Tændflamme	lufttil- blander	Dyse MAKS.	Dyse MIN.	Tændflamme	lufttil- blander	Dyse MAKS.	Dyse MIN.	Tændflamme			
			mm	Trykt mm	Trykt mm	Antal	mm	Trykt mm	Trykt mm	Antal	mm	Trykt mm	Trykt mm	Antal			
KOGESEKTION	Maks.	5,5	-	1,85	185	0,80	80	41	-	1,15	115	0,55	55	25	75		
	Min.	1,4	-	-	-	-	-	-	-	-	-	-	-	-	-		
OVN	Maks.	6	35	1,85	185	-	-	27	35	1,25	125	-	-	14	50		
	Min.	-	-	-	-	-	-	-	-	-	-	-	-	-	-		
OVN MED STOR KAPACITET	Maks.	9	35	2,40	240	-	-	27	31	1,50	150	-	-	14	50		
	Min.	-	-	-	-	-	-	-	-	-	-	-	-	-	-		
Mindste varmeeffekt (Hi)		34,02 Mj/m <sup>3</sup>												45,65 Mj/Kg (Gas G30)		13,95 Mj/m <sup>3</sup>	
Samlet gasforbrug (med mindste varmeeffekt (Hi) ved 15°C og 1013 mbar)																	
MODELLER	+7GCCGD2C00			1,16m <sup>3</sup> /h						0,87kg/h				2,84m <sup>3</sup> /h			
	+7GCCGH4C00			2,3m <sup>3</sup> /h						1,74kg/h				5,68m <sup>3</sup> /h			
	+7GCCGL6C00			3,49m <sup>3</sup> /h						2,60kg/h				8,52m <sup>3</sup> /h			
	+7GCCGH4CG0			2,96m <sup>3</sup> /h						2,21kg/h				7,2m <sup>3</sup> /h			
	+7GCCGL6C10			4,1m <sup>3</sup> /h						3,08kg/h				10,06m <sup>3</sup> /h			
	+7GCCGH4CE0			2,3m <sup>3</sup> /h						1,74kg/h				5,68m <sup>3</sup> /h			
	+7GCCGL6C20			3,49m <sup>3</sup> /h						2,60kg/h				8,52m <sup>3</sup> /h			
+7GCCGH4CEN			2,3m <sup>3</sup> /h						1,74kg/h				5,68m <sup>3</sup> /h				
+7GCCG16CL0			4,44m <sup>3</sup> /h						3,31kg/h				10,83m <sup>3</sup> /h				

# SE. SWEDEN (kategori III1ab2H3B/P)

TABELL B - Gstryck och dysdata																			
Typ av GAS		G20			G30/G31			G110			G120								
		Nominell	Min.	Max.	Nominell	Min.	Max.	Nominell	Min.	Max.	Nominell	Min.	Max.						
GASTRYCK (mbar)		20	17	25	30	25	35	8	6	15	8	6	15						
BRÄNNARE	Ø (mm)	kW	Luft-are	Dysa MAX	Dysa MIN	Pilot-brännare	Luft-are	Dysa MAX	Dysa MIN	Pilot-brännare	Luft-are	Dysa MAX	Dysa MIN	Pilot-brännare					
			mm	Märkning	mm	Märkning	mm	Märkning	mm	Märkning	mm	Märkning	mm	Märkning	mm	Märkning			
SPISHÄLL	Max	Min	-	1,85	0,80	80	41	-	1,15	115	0,55	55	25	-	3,50	350	Reg.	75	
			60	5,5	1,4														
UGN	Max	Min	35	1,85	-	-	27	35	1,25	125	-	-	14	36	3,80	380	-	50	
			-	-	-														
UGN MED STOR KAPPA-CITET	Max	Min	35	2,40	-	-	27	31	1,50	150	-	-	14	34	7,00	700	-	50	
			-	-	-														
Lägsta värmeeffekt (Hi)		34,02 MJ/m <sup>3</sup>												45,65 MJ/Kg (Gas G30)		13,95 MJ/m <sup>3</sup>		15,68 MJ/m <sup>3</sup>	
Total gasförbrukning (Beräknad med lägsta värmeeffekt (Hi) 15°C och 1013 mbar)																			
		+7GCGD2C00	1,16 m <sup>3</sup> /h			0,87 Kg/h			2,84 m <sup>3</sup> /h			2,53 m <sup>3</sup> /h							
		+7GCGH4C00	2,33 m <sup>3</sup> /h			1,74 Kg/h			5,68 m <sup>3</sup> /h			5,05 m <sup>3</sup> /h							
		+7GCGL6C00	3,49 m <sup>3</sup> /h			2,60 Kg/h			8,52 m <sup>3</sup> /h			7,58 m <sup>3</sup> /h							
		+7GCGH4CG0	2,96 m <sup>3</sup> /h			2,21 Kg/h			7,23 m <sup>3</sup> /h			6,43 m <sup>3</sup> /h							
		+7GCGL6C10	4,13 m <sup>3</sup> /h			3,08 Kg/h			10,06 m <sup>3</sup> /h			8,95 m <sup>3</sup> /h							
		+7GCGH4CE0	2,33 m <sup>3</sup> /h			1,74 Kg/h			5,68 m <sup>3</sup> /h			5,05 m <sup>3</sup> /h							
		+7GCGL6C20	3,49 m <sup>3</sup> /h			2,60 Kg/h			8,52 m <sup>3</sup> /h			7,58 m <sup>3</sup> /h							
		+7GCGH4CEN	2,33 m <sup>3</sup> /h			1,74 Kg/h			5,68 m <sup>3</sup> /h			5,05 m <sup>3</sup> /h							
		+7GCGI6CL0	4,44 m <sup>3</sup> /h			3,31 Kg/h			10,83 m <sup>3</sup> /h			8,50 m <sup>3</sup> /h							
MODELLER																			

## DK. DENMARK (kategori I 1e)

TABEL B - Gastryk og tekniske specifikationer for dyser									
GASTYPE				G150					
				Nominelt		Minimum		Maksimum	
GASTRYK			(mbar)	8		6		15	
BRÆNDERE		Ø (mm)	kW	lufttil- blander	Dyse MAKS.		Dyse MIN.		Tænd- flamme
				mm	mm	Trykt	mm	Trykt	Antal
KOGESEKTION	Maks.	60	5,5	-	3,50	350	Reg.	Reg.	75
	Min.		1,4						
OVN	Maks.	-	6	36	3,80	380	Reg.	Reg.	75
	Min.	-	-						
OVN MED STOR KAPACITET	Maks.	-	-	-	-	-	-	-	-
	Min.	-	-						
Mindste varmeeffekt (Hi)				13,95 Mj/m <sup>3</sup>					
Samlet gasforbrug (med mindste varmeeffekt (Hi) ved 15°C og 1013 mbar)									
MODELLER		+7GCGD2C00		2,04m <sup>3</sup> /h					
		+7GCGH4C00		4,08m <sup>3</sup> /h					
		+7GCGH4CG0		5,19m <sup>3</sup> /h					
		+7GCGH4CE0		4,08m <sup>3</sup> /h					
		+7GCGL6C00		6,12m <sup>3</sup> /h					
		+7GCGL6C10		7,24m <sup>3</sup> /h					
		+7GCGL6C20		6,12m <sup>3</sup> /h					

## SE. SWEDEN (kategori I 1e)

TABELL B - Gastryck och dysdata									
Typ av GAS				G150					
				Nominell		Min.		Max.	
GASTRYCK		(mbar)		8		6		15	
BRÄNNARE		Ø (mm)	kW	Luftare	Dysa MAX		Dysa MIN		Pilot- brännare
				mm	mm Märkning		mm Märkning		Antal
SPISHÄLL	Max	60	5,5	-	3,50	350	Reg.	Reg.	75
	Min		1,4						
UGN	Max	-	6	36	3,80	380	Reg.	Reg.	75
	Min	-	-						
UGN MED STOR KAPPA- CITET	Max	-	-	-	-	-	-	-	-
	Min	-	-						
Lägsta värmeeffekt (Hi)				13,95 Mj/m <sup>3</sup>					
Total gasförbrukning (Beräknad med lägsta värmeeffekt (Hi) 15°C och 1013 mbar)									
MODELLER		+7GCGD2C00		2,04m <sup>3</sup> /h					
		+7GCGH4C00		4,08m <sup>3</sup> /h					
		+7GCGH4CG0		5,19m <sup>3</sup> /h					
		+7GCGH4CE0		4,08m <sup>3</sup> /h					
		+7GCGL6C00		6,12m <sup>3</sup> /h					
		+7GCGL6C10		7,24m <sup>3</sup> /h					
		+7GCGL6C20		6,12m <sup>3</sup> /h					

## NO. NORWAY (kategori II2H3B/P)

TABELL B - Gasstrykk og dysedata															
GASSTYPE				G20						G30/G31					
				Nominell		Minimum		Maksimum		Nominell		Minimum		Maksimum	
GASSTRYKK			(mbar)	20		17		25		30		25		35	
BRENNERE		Ø (mm)	kW	Ventilator	Dyse MAX		Dyse MIN		Tenner	Ventilator	Dyse MAX		Dyse MIN		Tenner
				mm	mm	Merk.	mm	Merk.	nr	mm	mm	Merk.	mm	Merk.	nr
PLATETOPP	Maks.	60	5,5	-	1,85	185	0,80	80	41	-	1,15	115	0,55	55	25
	Min		1,4												
OVN	Maks.	-	6	35	1,85	185	-	-	27	35	1,25	125	-	-	14
	Min		-												
OVN MED STOR KAPASITET	Maks.	-	9	35	2,40	240	-	-	27	31	1,50	150	-	-	14
	Min		-												
Minste varmeeffekt (Hi)				34,02 Mj/m <sup>3</sup>						45,65 Mj/Kg (Gas G30)					
Totalt gassforbruk (med minste varmeeffekt (Hi) på 15°C og 1013mbar)															
MODELLER		+7GCGD2C00		1,16 m <sup>3</sup> /h						0,87 Kg/h					
		+7GCGH4C00		2,33 m <sup>3</sup> /h						1,74 Kg/h					
		+7GCGL6C00		3,49 m <sup>3</sup> /h						2,60 Kg/h					
		+7GCGH4CG0		2,96 m <sup>3</sup> /h						2,21 Kg/h					
		+7GCGL6C10		4,13 m <sup>3</sup> /h						3,08 Kg/h					
		+7GCGH4CE0		2,33 m <sup>3</sup> /h						1,74 Kg/h					
		+7GCGL6C20		3,49 m <sup>3</sup> /h						2,60 Kg/h					
		+7GCGH4CEN		2,33 m <sup>3</sup> /h						1,74 Kg/h					
+7GCGI6CL0		4,44 m <sup>3</sup> /h						3,31 Kg/h							

# AT-CH. AUSTRIA - SWITZERLAND (Kategorie II2H3B/P)

TABELLE B - Gasdruck und Daten der Düsen															
GASART				G20						G30/G31					
				Nenndruck		Mindestdruck		Höchstdruck		Nenndruck		Mindestdruck		Höchstdruck	
GASDRUCK			(mbar)	20		17		25		50		42,5		57,5	
BRENNER		Ø (mm)	kW	Luft- ring	Düse MAX		Düse MIN		Zünd- flamme	Luft- ring	Düse MAX		Düse MIN		Zünd- flamme
				mm	mm	Stempel	mm	Stempel	Anz.	mm	mm	Stempel	mm	Stempel	Anz.
KOCHMULDE	Max	60	5,5	-	1,85	185	0,80	80	41	-	1,10	110	0,50	50	25
	Min		1,4												
BACKOFEN	Max	-	6	35	1,85	185	-	-	27	35	1,10	110	-	-	14
	Min	-	-												
OFEN MIT GROSSER BACKRAUM- KAPAZITÄT	Max	-	9												
	Min	-	-	35	2,40	240	-	-	27	33	1,40	140	-	-	14
Unterer Heizwert (Hi)				34,02 Mj/m <sup>3</sup>						45,65 Mj/Kg (Gas G30)					
Gesamtgasverbrauch (mit unterem Heizwert (Hi) bei 15°C und 1013mbar)															
MODELLE		+7GCGD2C00		1,16 m <sup>3</sup> /h						0,87 Kg/h					
		+7GCGH4C00		2,33 m <sup>3</sup> /h						1,74 Kg/h					
		+7GCGL6C00		3,49 m <sup>3</sup> /h						2,60 Kg/h					
		+7GCGH4CG0		2,96 m <sup>3</sup> /h						2,21 Kg/h					
		+7GCGL6C10		4,13 m <sup>3</sup> /h						3,08 Kg/h					
		+7GCGH4CE0		2,33 m <sup>3</sup> /h						1,74 Kg/h					
		+7GCGL6C20		3,49 m <sup>3</sup> /h						2,60 Kg/h					
		+7GCGH4CEN		2,33 m <sup>3</sup> /h						1,74 Kg/h					
		+7GCGI6CL0		4,44 m <sup>3</sup> /h						3,31 Kg/h					

# FI. FINLAND (luokka II2H3B/P)

TAULUKKO B - Kaasun paine ja suuttimien tiedot															
KAASUTYYPPI				G20						G30/G31					
				Nimellinen		Minimi		Maksimi		Nimellinen		Minimi		Maksimi	
KAASUN PAINE			(mbar)	20		17		25		30		25		35	
POLTTIMET		Ø (mm)	kW	Tuuletin	Suutin MAX		Suutin MIN		Sytytysliekki	Tuuletin	Suutin MAX		Suutin MIN		Sytytysliekki
				mm	mm Merk.	mm Merk.	nro	mm	mm Merk.	mm Merk.	nro				
KEITTOTASO	Max	60	5,5	-	1,85	185	0,80	80	41	-	1,15	115	0,55	55	25
	Min		1,4												
UUNI	Max	-	6	35	1,85	185	-	-	27	35	1,25	125	-	-	14
	Min	-	-												
SUURIKOKOINEN UUNI	Max	-	9	35	2,40	240	-	-	27	31	1,50	150	-	-	14
	Min	-	-												
Alin lämmönkehityskyky (Hi)				34,02 Mj/m <sup>3</sup>						45,65 Mj/Kg (Kaasu G30)					
Kaasun kokonaiskulutus (alin lämmönkehityskyky (Hi) lämpötilassa 15°C ja 1013 mbar)															
MALLIT		+7GCGD2C00		1,16 m <sup>3</sup> /h						0,87 Kg/h					
		+7GCGH4C00		2,33 m <sup>3</sup> /h						1,74 Kg/h					
		+7GCGL6C00		3,49 m <sup>3</sup> /h						2,60 Kg/h					
		+7GCGH4CG0		2,96 m <sup>3</sup> /h						2,21 Kg/h					
		+7GCGL6C10		4,13 m <sup>3</sup> /h						3,08 Kg/h					
		+7GCGH4CE0		2,33 m <sup>3</sup> /h						1,74 Kg/h					
		+7GCGL6C20		3,49 m <sup>3</sup> /h						2,60 Kg/h					
		+7GCGH4CEN		2,33 m <sup>3</sup> /h						1,74 Kg/h					
		+7GCGI6CL0		4,44 m <sup>3</sup> /h						3,31 Kg/h					



# EE. ESTONIA (category II2H3B/P)

TABEL B - Andmed gaasi rõhu ja düüsi kohta																	
GAASI TÜÜP				G20						G30/G31							
				Nominaal		Min.		Maks.		Nominaal		Min.		Maks.			
GAASI RÕHK		(mbar)		20		17		25		30		25		35			
PÕLETID		ϕ (mm)	kW	Tuulutaja		MAKS. Düüs		MIN. Düüs		Süüteleek	Tuulutaja		MAKS. Düüs		MIN. Düüs		Süüteleek
				mm	mm	Tempel	mm	Tempel	nr.	mm	mm	Tempel	mm	Tempel	nr.		
PLIIDIPLAAT	Maks	60	5,5	-	1,85	185	0,80	80	41	-	1,15	115	0,55	55	25		
	Min		1,4														
AHI	Maks	-	6	35	1,85	185	-	-	27	35	1,25	125	-	-	14		
	Min	-	-														
Ahi	Maks	-	9	35	2,40	240	-	-	27	31	1,50	150	-	-	14		
	Min	-	-														
Alumine kütteväärtus (Hi)				34,02 MJ/m <sup>3</sup>						45,65 MJ/kg (G30 gaas)							
Gaasitarbimine kokku (alumise kütteväärtuse (Hi) 15°C ja 1013 mbaari juures)																	
MUDELID		+7GCGD2C00		1,16 m <sup>3</sup> /h						0,87 Kg/h							
		+7GCGH4C00		2,33 m <sup>3</sup> /h						1,74 Kg/h							
		+7GCGL6C00		3,49 m <sup>3</sup> /h						2,60 Kg/h							
		+7GCGH4CG0		2,96 m <sup>3</sup> /h						2,21 Kg/h							
		+7GCGL6C10		4,13 m <sup>3</sup> /h						3,08 Kg/h							
		+7GCGH4CE0		2,33 m <sup>3</sup> /h						1,74 Kg/h							
		+7GCGL6C20		3,49 m <sup>3</sup> /h						2,60 Kg/h							
		+7GCGH4CEN		2,33 m <sup>3</sup> /h						1,74 Kg/h							
		+7GCGI6CL0		4,44 m <sup>3</sup> /h						3,31 Kg/h							

# LT. LITHUANIA (category II2H3B/P)

Lentelė B - duomenys apie dujų slėgį ir purkštukus															
DUJŲ TIPAS				G20						G30/G31					
				Nominalus		Min.		Maks.		Nominalus		Min.		Maks.	
DUJŲ SLĖGIS			(mili-barai)	20		17		25		30		25		35	
DEGIKLIAI		Ø (mm)	kW	Aerato-rius	MAKS. Purkštukas		MIN. Purkštukas		Pagalbinis vožtuvas	Aerato-rius	MAKS. Purkštukas		MIN. Purkštukas		Pagalbinis vožtuvas
				mm	mm spaudas	mm spaudas	nr.	mm	mm spaudas	mm spaudas	nr.				
VIRYKLĖS VIRŠUS	Maks.	60	5,5	-	1,85	185	0,80	80	41	-	1,15	115	0,55	55	25
	Min.	-	1,4	-	-	-	-	-	-	-	-	-	-	-	-
KROSNIS	Maks.	-	6	35	1,85	185	-	-	27	35	1,25	125	-	-	14
	Min.	-	-	-	-	-	-	-	-	-	-	-	-	-	-
KROSNIS	Maks.	-	9	35	2,40	240	-	-	27	31	1,50	150	-	-	14
	Min.	-	-	-	-	-	-	-	-	-	-	-	-	-	-
Mažesnė kaitinimo galia (Hi)				34,02 Mj/m <sup>3</sup>						45,65 Mj/kg (G30 dujos)					
Bendras dujų sunaudojimas (su mažesne kaitinimo galia (Hi) esant 15° C ir 1013 milibarų)															
MODELIAI		+7GCGD2C00		1,16 m <sup>3</sup> /h						0,87 Kg/h					
		+7GCGH4C00		2,33 m <sup>3</sup> /h						1,74 Kg/h					
		+7GCGL6C00		3,49 m <sup>3</sup> /h						2,60 Kg/h					
		+7GCGH4CG0		2,96 m <sup>3</sup> /h						2,21 Kg/h					
		+7GCGL6C10		4,13 m <sup>3</sup> /h						3,08 Kg/h					
		+7GCGH4CE0		2,33 m <sup>3</sup> /h						1,74 Kg/h					
		+7GCGL6C20		3,49 m <sup>3</sup> /h						2,60 Kg/h					
		+7GCGH4CEN		2,33 m <sup>3</sup> /h						1,74 Kg/h					
		+7GCGI6CL0		4,44 m <sup>3</sup> /h						3,31 Kg/h					

# LV. LATVIA (kategorija II2H3B/P)

TABULA B - Gāzes spiediens un uzgaļu dati															
GĀZES VEIDS				G20						G30/G31					
				Sākotnējais		Minimālais		Maksimālais		Sākotnējais		Minimālais		Maksimālais	
GĀZES SPIEDIENS		(mbar)		20		17		25		30		25		35	
DEĢĻI		Ū (mm)	kW	Venti- lators	Uzgalis MAX		Uzgalis MIN		Signāl- lampiņa	Venti- lators	Uzgalis MAX		Uzgalis MIN		Signāl- lampiņa
				mm	mm	lespiests.	mm	lespiests.	n°	mm	mm	lespiests.	mm	lespiests.	n°
GATAVOŠANAS VIRSMA	Max	60	5,5	-	1,85	185	0,80	80	41	-	1,15	115	0,55	55	25
	Min		1,4												
CEPEŠKRĀSNS	Max	-	6	35	1,85	185	-	-	27	35	1,25	125	-	-	14
	Min	-	-												
LIELAS IETILPĪBAS CEPEŠKRĀSNS	Max	-	9	35	2,40	240	-	-	27	31	1,50	150	-	-	14
	Min	-	-												
Mazākā karstuma jauda (Hi)				34,02 MJ/m <sup>3</sup>						45,65 MJ/Kg (Gāze G30)					
Kopējais gāzes patēriņš (ar mazāko karstuma jaudu (Hi) pie 15°C un 1013mbar)															
MODEĻI		+7GCGD2C00		1,16 m <sup>3</sup> /h						0,87 Kg/h					
		+7GCGH4C00		2,33 m <sup>3</sup> /h						1,74 Kg/h					
		+7GCGL6C00		3,49 m <sup>3</sup> /h						2,60 Kg/h					
		+7GCGH4CG0		2,96 m <sup>3</sup> /h						2,21 Kg/h					
		+7GCGL6C10		4,13 m <sup>3</sup> /h						3,08 Kg/h					
		+7GCGH4CE0		2,33 m <sup>3</sup> /h						1,74 Kg/h					
		+7GCGL6C20		3,49 m <sup>3</sup> /h						2,60v Kg/h					
		+7GCGH4CEN		2,33 m <sup>3</sup> /h						1,74 Kg/h					
		+7GCGI6CL0		4,44 m <sup>3</sup> /h						3,31 Kg/h					

## CZ. CZECH REPUBLIC (kategorie II2H3B/P)

TABULKA B - Tlak plynu a údaje trysek															
DRUH PLYNU				G20						G30/G31					
				Jmenovitý		Minimální		Maximální		Jmenovitý		Minimální		Maximální	
TLAK PLYNU			(mbar)	20		17		25		30		25		35	
HOŘÁKY		Ø (mm)	kW	Větrák	Tryska MAX		Tryska MIN		Pilot	Větrák	Tryska MAX		Tryska MIN		Pilot
				mm	mm	Vytiš.	mm	Vytiš.	č.	mm	mm	Vytiš.	mm	Vytiš.	č.
VARNÁ DESKA	Max	60	5,5	-	1,85	185	0,80	80	41	-	1,15	115	0,55	55	25
	Min		1,4	-	-	-	-	-	-	-	-	-	-	-	-
TROUBA	Max	-	6	35	1,85	185	-	-	27	35	1,25	125	-	-	14
	Min		-	-	-	-	-	-	-	-	-	-	-	-	-
TROUBA S VELKÝM OBJEMEM	Max	-	9	35	2,40	240	-	-	27	31	1,50	150	-	-	14
	Min		-	-	-	-	-	-	-	-	-	-	-	-	-
Tepelný výkon dolní (Hi)				34,02 MJ/m <sup>3</sup>						45,65 MJ/Kg (Plyn G30)					
Celková spotřeba plynu (s dolním tepelným výkonem (Hi) při 15°C a 1013 mbar)															
MODELY		+7GCGD2C00		1,16 m <sup>3</sup> /h						0,87 Kg/h					
		+7GCGH4C00		2,33 m <sup>3</sup> /h						1,74 Kg/h					
		+7GCGL6C00		3,49 m <sup>3</sup> /h						2,60 Kg/h					
		+7GCGH4CG0		2,96 m <sup>3</sup> /h						2,21 Kg/h					
		+7GCGL6C10		4,13 m <sup>3</sup> /h						3,08 Kg/h					
		+7GCGH4CE0		2,33 m <sup>3</sup> /h						1,74 Kg/h					
		+7GCGL6C20		3,49 m <sup>3</sup> /h						2,60 Kg/h					
		+7GCGH4CEN		2,33 m <sup>3</sup> /h						1,74 Kg/h					
		+7GCGI6CL0		4,44 m <sup>3</sup> /h						3,31 Kg/h					

# SK. SLOVAKIA (kategória II2H3B/P)

TABUĽKA B - Tlak plynu a údaje o dýzach																		
DRUH PLYNU				G20						G30/G31								
				Menovitý		Minimálny		Maximálny		Menovitý		Minimálny		Maximálny				
TLAK PLYNU			(mbar)	20		17		25		30		25		35				
MODELY		Ø (mm)	kW	Aerátor			Dýza MAX		Dýza MIN		Pilotná	Aerátor		Dýza MAX		Dýza MIN		Pilotná
				mm	mm	Značka	mm	Značka	č	mm	mm	Značka	mm	Značka	č			
VARNÁ DOSKA	Max	60	5,5	-	1,85	185	0,80	80	41	-	1,15	115	0,55	55	25			
	Min		1,4															
RÚRA	Max	-	6	35	1,85	185	-	-	27	35	1,25	125	-	-	14			
	Min	-	-															
VEĽKOKAPACITNÁ RÚRA	Max	-	9	35	2,40	240	-	-	27	31	1,50	150	-	-	14			
	Min	-	-															
Spodný tepelný výkon (Hi)				34,02 Mj/m3						45,65 Mj/Kg (Gas G30)								
Celková spotreba plynu (so spodným tepelným výkonom(Hi) pri 15°C a 1013mbar)																		
MODELY		+7GCGD2C00		1,16 m3/h						0,87 Kg/h								
		+7GCGH4C00		2,33 m3/h						1,74 Kg/h								
		+7GCGL6C00		3,49 m3/h						2,60 Kg/h								
		+7GCGH4CG0		2,96 m3/h						2,21 Kg/h								
		+7GCGL6C10		4,13 m3/h						3,08 Kg/h								
		+7GCGH4CE0		2,33 m3/h						1,74 Kg/h								
		+7GCGL6C20		3,49 m3/h						2,60 Kg/h								
		+7GCGH4CEN		2,33 m3/h						1,74 Kg/h								
		+7GCGI6CL0		4,44 m3/h						3,31 Kg/h								

B. TÁBLÁZAT - Gáznyomás és fűvókaadatok																		
GÁZFAJTA		G20				G30/G31				G25.1								
		Névleges	Minimum	Maximum	Névleges	Minimum	Maximum	Névleges	Minimum	Maximum	Névleges	Minimum	Maximum					
GÁZNYOMÁS		(mbar)		25		20		30		25		20		30				
ÉGŐK	Ø (mm)	kW	Levegőztető		Fűvóka		Gyújtóláng		Levegőztető		Fűvóka		Gyújtóláng					
			mm	mm	MAX	MIN	v	mm	mm	mm	mm	MAX	MIN	szám	szám			
FŐZŐLAP	Max	5,5	1,75	175	0,80	80	41	1,15	115	0,55	55	25	1,75/2,10	175	0,80	80	41	
	Min	1,4	-	-	-	-	-	-	-	-	-	-	-	-	-	-	-	
SÜTŐTÉR	Max	6	35	1,75	175	-	27	1,25	125	-	-	14	2,00	200	-	-	27	
	Min	-	35	2,30	230	-	27	1,50	150	-	-	14	2,55	255	-	-	27	
NAGY-KAPACITÁSÚ SÜTŐ	Max	9	35	2,30	230	-	27	1,50	150	-	-	14	2,55	255	-	-	27	
	Min	-	35	2,30	230	-	27	1,50	150	-	-	14	2,55	255	-	-	27	
Alsó hőteljesítmény (Hi)				34,02 MJ/m <sup>3</sup>		34,02 MJ/m <sup>3</sup>		45,65 MJ/Kg (G30 gáz)		45,65 MJ/Kg (G30 gáz)		29,30 MJ/m <sup>3</sup>		29,30 MJ/m <sup>3</sup>				
Összesített gázfogyasztás (15°C és 1013 mbar melletti alsó hőértéknél (Hi))																		
TÍPUSOK		+7GCGD2C00	1,16 m <sup>3</sup> /h		1,16 m <sup>3</sup> /h				0,87 Kg/h		0,87 Kg/h		1,35 m <sup>3</sup> /h		1,35 m <sup>3</sup> /h			
		+7GCGH4C00	2,33 m <sup>3</sup> /h		2,33 m <sup>3</sup> /h				1,74 Kg/h		1,74 Kg/h		2,71 m <sup>3</sup> /h		2,71 m <sup>3</sup> /h			
		+7GCGL6C00	3,49 m <sup>3</sup> /h		3,49 m <sup>3</sup> /h				2,60 Kg/h		2,60 Kg/h		4,06 m <sup>3</sup> /h		4,06 m <sup>3</sup> /h			
		+7GCGH4CG0	2,96 m <sup>3</sup> /h		2,96 m <sup>3</sup> /h				2,21 Kg/h		2,21 Kg/h		3,45 m <sup>3</sup> /h		3,45 m <sup>3</sup> /h			
		+7GCGL6C10	4,13 m <sup>3</sup> /h		4,13 m <sup>3</sup> /h				3,08 Kg/h		3,08 Kg/h		4,80 m <sup>3</sup> /h		4,80 m <sup>3</sup> /h			
		+7GCGH4CE0	2,33 m <sup>3</sup> /h		2,33 m <sup>3</sup> /h				1,74 Kg/h		1,74 Kg/h		2,71 m <sup>3</sup> /h		2,71 m <sup>3</sup> /h			
		+7GCGL6C20	3,49 m <sup>3</sup> /h		3,49 m <sup>3</sup> /h				2,60 Kg/h		2,60 Kg/h		4,06 m <sup>3</sup> /h		4,06 m <sup>3</sup> /h			
		+7GCGH4CEN	2,33 m <sup>3</sup> /h		2,33 m <sup>3</sup> /h				1,74 Kg/h		1,74 Kg/h		2,71 m <sup>3</sup> /h		2,71 m <sup>3</sup> /h			
		+7GCGI6CL0	4,44 m <sup>3</sup> /h		4,44 m <sup>3</sup> /h				3,31 Kg/h		3,31 Kg/h		5,17 m <sup>3</sup> /h		5,17 m <sup>3</sup> /h			

# PL. POLAND (kategoria II2E3B/P)

TABELA B - Ciśnienie gazu oraz dane dysz																	
TYP GAZU				G20						G30/G31							
				Nominalne		Minimalne		Maksymalne		Nominalne		Minimalne		Maksymalne			
CIŚNIENIE GAZU			(mbar)	20		17		25		37		30		50			
PALNIKI		Ř (mm)	kW	Aerator		Dysza MAX		Dysza MIN		Pilot	Aerator		Dysza MAX		Dysza MIN		Pilot
				mm	mm	Ozn.	mm	Ozn.	nr	mm	mm	Ozn.	mm	Ozn.	nr		
PŁYTA DO GOTOWANIA	Max	60	5,5	-	1,85	185	0,80	80	41	-	1,10	110	0,55	55	25		
	Min	-	1,4	-	-	-	-	-	-	-	-	-	-	-	-		
PIEKARNIK	Max	-	6	35	1,85	185	-	-	27	35	1,20	120	-	-	14		
	Min	-	-	-	-	-	-	-	-	-	-	-	-	-	-		
PIEKARNIK O DUŻEJ POJEMNOŚCI	Max	-	9	35	2,40	240	-	-	27	32	1,45	145	-	-	14		
	Min	-	-	-	-	-	-	-	-	-	-	-	-	-	-		
Dolna wartość opałowa (Hi)				34,02 MJ/m <sup>3</sup>						45,65 MJ/Kg (Gaz G30)							
Łączny pobór gazu (o dolnej wartości opałowej (Hi) przy 15°C i 1013mbar)																	
MODELE		+7GCGD2C00		1,16 m <sup>3</sup> /h						0,87 Kg/h							
		+7GCGH4C00		2,33 m <sup>3</sup> /h						1,74 Kg/h							
		+7GCGL6C00		3,49 m <sup>3</sup> /h						2,60 Kg/h							
		+7GCGH4CG0		2,96 m <sup>3</sup> /h						2,21 Kg/h							
		+7GCGL6C10		4,13 m <sup>3</sup> /h						3,08 Kg/h							
		+7GCGH4CE0		2,33 m <sup>3</sup> /h						1,74 Kg/h							
		+7GCGL6C20		3,49 m <sup>3</sup> /h						2,60 Kg/h							
		+7GCGH4CEN		2,33 m <sup>3</sup> /h						1,74 Kg/h							
		+7GCGI6CL0		4,44 m <sup>3</sup> /h						3,31 Kg/h							

# SI. SLOVENIA (kategorija II2H3B/P)

TABELA B - tlak plina in podatki o šobah															
VRSTA PLINA				G20						G30/G31					
				Nazivna		Najmanjša		Največja		Nazivna		Najmanjša		Največja	
TLAK PLINA			(mbar)	20		17		25		30		25		35	
GORILNIKI		Ø (mm)	kW	Zračnik	Šoba MAKS		Šoba MIN		Pilot	Zračnik	Šoba MAKS		Šoba MIN		Pilot
				mm	mm	Žig	mm	Žig	št	mm	mm	Žig	mm	Žig	št
POČASNO KUHANJE	Maks	60	5,5	-	1,85	185	0,80	80	41	-	1,15	115	0,55	55	25
	Min		1,4												
PEČICA	Maks	-	6	35	1,85	185	-	-	27	35	1,25	125	-	-	14
	Min	-	-												
PEČICA	Maks	-	9	35	2,40	240	-	-	27	31	1,50	150	-	-	14
	Min	-	-												
Spodnja kalorična moč (Hi)				34,02 MJ/m <sup>3</sup>						45,65 MJ/Kg (Gas G30)					
Skupna potrošnja plina (pri spodnji kalorični moči (Hi) pri 15°C in 1013mbar)															
MODELI		+7GCGD2C00		1,16 m <sup>3</sup> /h						0,87 Kg/h					
		+7GCGH4C00		2,33 m <sup>3</sup> /h						1,74 Kg/h					
		+7GCGL6C00		3,49 m <sup>3</sup> /h						2,60 Kg/h					
		+7GCGH4CG0		2,96 m <sup>3</sup> /h						2,21 Kg/h					
		+7GCGL6C10		4,13 m <sup>3</sup> /h						3,08 Kg/h					
		+7GCGH4CE0		2,33 m <sup>3</sup> /h						1,74 Kg/h					
		+7GCGL6C20		3,49 m <sup>3</sup> /h						2,60 Kg/h					
		+7GCGH4CEN		2,33 m <sup>3</sup> /h						1,74 Kg/h					
		+7GCGI6CL0		4,44 m <sup>3</sup> /h						3,31 Kg/h					



# GR. GREECE (category II2H3+)

ΠΙΝΑΚΑΣ Β - Πίεση αερίου και χαρακτηριστικά των μπεκ													
ΤΥΠΟΣ ΑΕΡΙΟΥ		G20						G30/G31					
		Ονομαστική	Ελάχιστη	Μέγιστη		Ονομαστική	Ελάχιστη	Μέγιστη					
ΠΙΕΣΗ ΑΕΡΙΟΥ		(mbar)	20	17	25		28-30/37	20/25	35/45				
ΚΑΥΣΤΗΡΕΣ	Ø (mm)	kW	Άνοιγμα	ΜΕΓ. Μπεκ	ΕΛΑΧ. Μπεκ	Καυστήρας ανάφλεξης αριθ	Άνοιγμα	ΜΕΓ. Μπεκ	ΕΛΑΧ. Μπεκ	Καυστήρας ανάφλεξης αριθ			
			mm	mm Ένδειξη.	mm Ένδειξη.		mm	mm Ένδειξη.	mm Ένδειξη.				
ΜΟΙΔΑ ΕΟΘΕΪ	Μέγ.	5,5	-	1,85	185	0,80	80	-	1,15	115	0,55	55	25
	Ελάχ.	1,4	-	-	-	-	-	-	-	-	-	-	-
ΦΟΞΕΡΙΟ	Μέγ.	6	35	1,85	185	-	-	35	1,25	125	-	-	14
	Ελάχ.	-	-	-	-	-	-	-	-	-	-	-	-
ΜΕΓΑΛΗ ΙΚΑΝΟΤΗΤΑ ΦΟΥΡΝΟΥ	Μέγ.	9	35	2,40	240	-	-	31	1,50	150	-	-	14
	Ελάχ.	-	-	-	-	-	-	-	-	-	-	-	-
Κατώτερη θερμαντική ισχύς (Hi)		34,02 MJ/m <sup>3</sup>											
Συνολική κατανάλωση αερίου (με κατώτερη θερμαντική ισχύ (Hi) στους 15°C και 1013mbar)		45,65 MJ/Kg (Αέριο G30)											
ΜΟΝΤΕΛΑ	+7GCGD2C00	1,16 m <sup>3</sup> /h		0,87 Kg/h									
	+7GCGH4C00	2,33 m <sup>3</sup> /h		1,74 Kg/h									
	+7GCGL6C00	3,49 m <sup>3</sup> /h		2,60 Kg/h									
	+7GCGH4CG0	2,96 m <sup>3</sup> /h		2,21 Kg/h									
	+7GCGL6C10	4,13 m <sup>3</sup> /h		3,08 Kg/h									
	+7GCGH4CE0	2,33 m <sup>3</sup> /h		1,74 Kg/h									
	+7GCGL6C20	3,49 m <sup>3</sup> /h		2,60 Kg/h									
	+7GCGH4CEN	2,33 m <sup>3</sup> /h		1,74 Kg/h									
+7GCGI6C10	4,44 m <sup>3</sup> /h		3,31 Kg/h										

# IS-MT. ISLAND - MALTA (category I3B/P)

TAFLA B - Gasprýstingur og upplýsingar um gasstúta (spíssa)									
GASTEGUND				G30/G31					
				Nafngildi		Minnst		Mest	
GASPRÝSTINGUR			(mbar)	30		25		35	
BRENNARAR		Ø (mm)	kW	Loftblöndungur	Stútur mest		Stútur minnst		Vaktari
				mm	mm	Prykkt	mm	Prykkt	nr.
HELLUBORÐ	Mest	60	5.5	-	1,15	115	0,55	55	25
	Minnst		1.4						
OFN	Mest	-	6	35	1,25	125	-	-	14
	Minnst	-	-						
OFN	Mest	-	9	31	1,50	150	-	-	14
	Minnst	-	-						
Minnsta varmagildi (Hi)				45.65 MJ/kg (G30 gas)					
Heildar gasnotkun (reiknað við minnsta varmagildi (Hi) við 15°C og 1013 mbar)									
TEGUND		+7GCGD2C00		0,87 Kg/h					
		+7GCGH4C00		1,74 Kg/h					
		+7GCGL6C00		2,60 Kg/h					
		+7GCGH4CG0		2,21 Kg/h					
		+7GCGL6C10		3,08 Kg/h					
		+7GCGH4CE0		1,74 Kg/h					
		+7GCGL6C20		2,60 Kg/h					
		+7GCGH4CEN		1,74 Kg/h					
		+7GCGI6CL0		3,31 Kg/h					

# LU. LUXEMBOURG (category I2E)

TABLEAU B - Pression du gaz et caractéristiques des buses									
TYPE DE GAZ				G20					
				Nominale		Minimum		Maximum	
PRESSION DU GAZ			(mbar)	20		17		25	
BRÛLEURS		Ø (mm)	kW	Aérateur	Buse MAX		Buse MIN		Veilleuse gaz
				mm	mm	Estamp.	mm	Estamp.	N°
Table de cuisson	Max	60	5,5	-	1,85	185	0,80	80	41
	Min		1,4						
Four	Max	-	6	35	1,85	185	-	-	27
	Min	-	-						
Four	Max	-	9	35	2,40	240	-	-	27
	Min	-	-						
Potere calorifico inferiore (Hi)				34,02 Mj/m3					
Consumo gas complessivo (con potere calorifico inferiore(Hi) a 15°C e 1013mbar)									
MODÈLES		+7GCGD2C00		1,16 m3/h					
		+7GCGH4C00		2,33 m3/h					
		+7GCGL6C00		3,49 m3/h					
		+7GCGH4CG0		2,96 m3/h					
		+7GCGL6C10		4,13 m3/h					
		+7GCGH4CE0		2,33 m3/h					
		+7GCGL6C20		3,49 m3/h					
		+7GCGH4CEN		2,33 m3/h					
		+7GCGI6CL0		4,44 m3/h					

## CY. CYPRUS (category I3B/P)

ΠΙΝΑΚΑΣ Β - Πίεση αερίου και χαρακτηριστικά των μπεκ									
ΤΥΠΟΣ ΑΕΡΙΟΥ				G30/G31					
				Ονομαστική		Ελάχιστη		Μέγιστη	
ΠΙΕΣΗ ΑΕΡΙΟΥ			(mbar)	30		25		35	
ΚΑΥΣΤΗΡΕΣ		Ø (mm)	kW	Άνοιγμα	ΜΕΓ. Μπεκ		ΕΛΑΧ. Μπεκ		Καυστήρας ανάφλεξης
				mm	mm	Ένδειξη.	mm	Ένδειξη.	αριθ
Μονάδα εστιών	Μέγ.	60	5,5	-	1,15	115	0,55	55	25
	Ελάχ.		1,4						
Φούρνος	Μέγ.	-	6	35	1,25	125	-	-	14
	Ελάχ.	-	-						
ΜΕΓΑΛΗ ΙΚΑΝΟΤΗΤΑ ΦΟΥΡΝΟΥ	Μέγ.	-	9	31	1,50	150	-	-	14
	Ελάχ.	-	-						
Κατώτερη θερμαντική ισχύς (Hi)				46.45 MJ/Kg (Αέριο G30)					
Συνολική κατανάλωση αερίου (με κατώτερη θερμαντική ισχύ (Hi) στους 15°C και 1013mbar)									
ΜΟΝΤΕΛΑ		+7GCGD2C00		0,87 Kg/h					
		+7GCGH4C00		1,74 Kg/h					
		+7GCGL6C00		2,60 Kg/h					
		+7GCGH4CG0		2,21 Kg/h					
		+7GCGL6C10		3,08 Kg/h					
		+7GCGH4CE0		1,74 Kg/h					
		+7GCGL6C20		2,60 Kg/h					
		+7GCGH4CEN		1,74 Kg/h					
		+7GCGI6CL0		3,31 Kg/h					

# BG. BULGARIA (category II2H3B/P)

ТАБЛИЦА В - Налягане на газта и данни на дюзите																	
ТИП НА ГАЗТА				G20						G30/G31							
				Номинално		Минимално		Максимално		Номинално		Минимално		Максимално			
НАЛЯГАНЕ НА ГАЗТА			(mbar)	20		17		25		30		25		35			
ГОРЕЛКИ		Ø (mm)	kW	Аератор		Дюз а МАХ		Дюза MIN		Водач	Аератор		Дюз а МАХ		Дюза MIN		Водач
				mm	mm	Per.	mm	Per.	н°	mm	mm	Per.	mm	Per.	н°		
Плоча за готвене	Max	60	5,5	-	1,85	185	0,80	80	41	-	1,15	115	0,55	55	25		
	Min		1,4	-	-	-	-	-	-	-	-	-	-	-	-	-	
Фурна	Max	-	6	35	1,85	185	-	-	27	35	1,25	125	-	-	14		
	Min	-	-	-	-	-	-	-	-	-	-	-	-	-	-		
ФУРНА С ГОЛЯМА ВМЕСТИМОСТ	Max	-	9	35	2,40	240	-	-	27	31	1,50	150	-	-	14		
	Min	-	-	-	-	-	-	-	-	-	-	-	-	-	-		
Долна топлина на изгаряне (Hi)				34,02 Mj/m3						45,65 Mj/Kg (Газ G30)							
Общо потребление на газ (с долна топлина на изгаряне (Hi) при 15°C и 1013 mbar)																	
МОДЕЛИ		+7GCGD2C00		1,16 m3/h						0,87 Kg/h							
		+7GCGH4C00		2,33 m3/h						1,74 Kg/h							
		+7GCGL6C00		3,49 m3/h						2,60 Kg/h							
		+7GCGH4CG0		2,96 m3/h						2,21 Kg/h							
		+7GCGL6C10		4,13 m3/h						3,08 Kg/h							
		+7GCGH4CE0		2,33 m3/h						1,74 Kg/h							
		+7GCGL6C20		3,49 m3/h						2,60 Kg/h							
		+7GCGH4CEN		2,33 m3/h						1,74 Kg/h							
		+7GCGI6CL0		4,44 m3/h						3,31 Kg/h							

# RO. ROMANIA (category II2H3B/P)

TABELUL B - Presiune gaz și date duze															
TIP GAZ				G20						G30/G31					
				Nominală		Minimă		Maximă		Nominală		Minimă		Maximă	
PRESIUNE GAZ			(mbar)	20		17		25		30		25		35	
ARZĂTOARE		R̄ (mm)	kW	Aerator	Duză MAX		Duză MIN		Pilot	Aerator	Duză MAX		Duză MIN		Pilot
				mm	mm	Marcat	mm	Marcat	nr.	mm	mm	Marcat	mm	Marcat	nr.
PLITĂ	Max	60	5,5	-	1,85	185	0,80	80	41	-	1,15	115	0,55	55	25
	Min		1,4												
CUPTOR	Max	-	6	35	1,85	185	-	-	27	35	1,25	125	-	-	14
	Min	-	-												
CUPTOR CAPACITATE MARE	Max	-	9	35	2,40	240	-	-	27	31	1,50	150	-	-	14
	Min	-	-												
Putere calorifică inferioară (Hi)				34,02 Mj/m <sup>3</sup>						45,65 Mj/Kg (Gaz G30)					
Consum gaz total (cu putere calorifică inferioară (Hi) la 15°C și 1013mbar)															
MODELE		+7GCGD2C00		1,16 m <sup>3</sup> /h						0,87 Kg/h					
		+7GCGH4C00		2,33 m <sup>3</sup> /h						1,74 Kg/h					
		+7GCGL6C00		3,49 m <sup>3</sup> /h						2,60 Kg/h					
		+7GCGH4CG0		2,96 m <sup>3</sup> /h						2,21 Kg/h					
		+7GCGL6C10		4,13 m <sup>3</sup> /h						3,08 Kg/h					
		+7GCGH4CE0		2,33 m <sup>3</sup> /h						1,74 Kg/h					
		+7GCGL6C20		3,49 m <sup>3</sup> /h						2,60 Kg/h					
		+7GCGH4CEN		2,33 m <sup>3</sup> /h						1,74 Kg/h					
		+7GCGI6CL0		4,44 m <sup>3</sup> /h						3,31 Kg/h					

# TR.TURKEY (category II2H3B/P)

TABLO B - Gaz basıncı ve ayar uçları verileri																	
GAZ TYPY				G20						G30/G31							
				Nominal		Minimum		Maksimum		Nominal		Minimum		Maksimum			
GAZ BASINCI		(mbar)		20		17		25		30		25		35			
BRÜLÖR		Ø (mm)	kW	Havalan-dırıcý		Ayar ucu MAKS.		Ayar ucu MÝN.		Pilot	Havalan-dırıcý		Ayar ucu MAKS.		Ayar ucu MÝN.		Pilot
				mm	mm Bas.	mm	Bas.	sayýsý	mm		mm Bas.	mm	Bas.	sayýsý			
ŞÖMINEDE PİŞİRİM	Maks.	60	5,5	-	1,85	185	0,80	80	41	-	1,15	115	0,55	55	25		
	Min		1,4														
FÝRÝN	Maks.	-	6	35	1,85	185	-	-	27	35	1,25	125	-	-	14		
	Min		-														
GENİŞ KAPASİTELİ FÝRÝN	Maks.	-	9	35	2,40	240	-	-	27	31	1,50	150	-	-	14		
	Min		-														
Alt ısıtma değeri (Hi)				34,02 Mj/m3						45,65 Mj/Kg (Gaz G30)							
Toplam gaz tüketimi (alt ısıtma değeri (Hi) 15°C ve 1013mbar durumunda)																	
MODELLER		+7GCGD2C00		1,16 m3/h						0,87 Kg/h							
		+7GCGH4C00		2,33 m3/h						1,74 Kg/h							
		+7GCGL6C00		3,49 m3/h						2,60 Kg/h							
		+7GCGH4CG0		2,96 m3/h						2,21 Kg/h							
		+7GCGL6C10		4,13 m3/h						3,08 Kg/h							
		+7GCGH4CE0		2,33 m3/h						1,74 Kg/h							
		+7GCGL6C20		3,49 m3/h						2,60 Kg/h							
		+7GCGH4CEN		2,33 m3/h						1,74 Kg/h							
		+7GCGI6CL0		4,44 m3/h						3,31 Kg/h							

# HR. HRVATSKA (category II2H3B/P)

TABELA B - Tlak plina i podaci o brizgalicama																	
VRSTA PLINA				G20						G30/G31							
				Nazivni		Minimalni		Maksimalni		Nazivni		Minimalni		Maksimalni			
TLAK PLINA		(mbar)		20		17		25		28-30/37		20/25		35/45			
PLAMENICI		Ř (mm)	kW	Aereator		Brizgalica MAX		Brizgalica MIN		Pilot	Aereator		Brizgalica MAX		Brizgalica MIN		Pilot
				mm	mm	Oznaka	mm	Oznaka	br.	mm	mm	Oznaka	mm	Oznaka	br.		
Ploča za kuhanje	Max	60,00	5,5	-	1,85	185	0,80	80	41	-	1,15	115	0,55	55	25		
	Min		1,4														
Pećnica	Max	-	6	35	1,85	185	-	-	27	35	1,25	125	-	-	14		
	Min	-	-														
Velika pećnica Kapacitet	Max	-	9	35	2,40	240	-	-	27	31	1,50	150	-	-	14		
	Min	-	-														
Donja ogrjevna vrijednost (Hi)				34,02 Mj/m <sup>3</sup>						45,65 Mj/Kg (Gas G30)							
Ukupna potrošnja plina (s donjom ogrjevnom vrijednosti (Hi) na 15°C i 1013mbara)																	
MODELI		+7GCGD2C00		1,16 m <sup>3</sup> /h						0,87 Kg/h							
		+7GCGH4C00		2,33 m <sup>3</sup> /h						1,74 Kg/h							
		+7GCGL6C00		3,49 m <sup>3</sup> /h						2,6 Kg/h							
		+7GCGH4CG0		2,96 m <sup>3</sup> /h						2,21 Kg/h							
		+7GCGL6C10		4,13 m <sup>3</sup> /h						3,08 Kg/h							
		+7GCGH4CE0		2,33 m <sup>3</sup> /h						1,74 Kg/h							
		+7GCGL6C20		3,49 m <sup>3</sup> /h						2,6 Kg/h							
		+7GCGH4CEN		2,33 m <sup>3</sup> /h						1,74 Kg/h							
		+7GCGI6CL0		4,44 m <sup>3</sup> /h						3,31 Kg/h							