

**HOBART**

**SPÜLTECHNIK**

HAUBENSPÜLMASCHINEN **AUP** | **AMX**



# 7 MODELLE



**HOBART**

## HÖCHSTLEISTUNGEN IN IHRER KÜCHE

Wir von HOBART sind stolz, Ihnen absolut zuverlässige, innovative und qualitativ hochwertige Maschinen für Ihre Küche zu liefern. Diese haben wir so entwickelt und gebaut, damit Sie auch die größten Herausforderungen Ihres Küchenalltags bestens meistern können.

**Let's make it happen!**



100%  
LEISTUNG



**HOBART**

**7 BRANCHEN**

unzählige Herausforderungen

**1 LÖSUNG**



### **GASTRONOMIE**

Bar & Pub / Bistro & Cafe /  
Hotel & Restaurant



### **GEMEINSCHAFTSVERPFLEGUNG**

Krankenhaus / Alten- & Pflegeheim /  
Kantine / Schule & Mensa



### **BÄCKEREI**

Bäckereifiliale / Produktion / Backindustrie



### **FLEISCHEREI**

Metzgerei / Industrielle Fleischverarbeitung



### **INDUSTRIE**



### **GLOBAL MARINE**



### **AIRLINE CATERING**





## DAS BESSERE ODER DAS BESTE SIE HABEN DIE WAHL!

Die **PROFI** Linie – alles, was eine professionelle Spülmaschine braucht. Die erfolgreiche Produktserie von HOBART befindet sich überall dort im Einsatz, wo entsprechend dem Spülaufkommen und der Verschmutzung des Spülguts die saubere Arbeit eines echten Profis gefragt ist. Sie vereint effiziente Spültechnik mit hohem Bedienkomfort und geringen Betriebskosten. Zahlreiche Ausstattungsoptionen machen die **PROFI** Linie zur maßgeschneiderten Spüllösung für vielfältigste Anwendungsbereiche.

### PROFI LINIE

Die **PREMAX** Linie ist das richtige Modell für alle, die mehr wollen. Denn **PREMAX** setzt Maßstäbe. Und das in allen Bereichen: minimalste Betriebskosten und beeindruckender Bedienkomfort vereint mit maximaler Leistung. Die **PREMAX** Linie ist die wirtschaftlichste und innovativste Spülmaschinenlinie auf dem Markt. Zusätzlich zu der Ausstattung der **PROFI** Modelle überzeugt **PREMAX** durch einzigartige Produkteigenschaften und ist der ideale Partner für höchste Ansprüche an eine perfekte Spülorganisation.

### PREMAX LINIE

## DIE MODELLE

WIR HELFEN IHNEN BEI DER ENTSCHEIDUNG!

### PROFI **AMX**

Das **PROFI** Modell für das zuverlässige Spülen von Gläsern und Geschirr.



### PROFI **AMXX**

Das **PROFI** Modell für das Spülen von starken Verschmutzungen bei kurzen Programmzeiten. Optimal geeignet für hohe Auslastung in der Gastronomie und Gemeinschaftsverpflegung.



### PROFI **AMXXL**

Das überbreite **PROFI** Modell für das zuverlässige Spülen von Bäckerkörben, Metzgerkisten, Tablettis und GN-Schalen.



### PROFI **AMXT**

Die **PROFI** Doppelkorbmaschine für das gleichzeitige Spülen von zwei Gläser- und Geschirrkörben.



**HOBART**





## DIE MODELLE

WIR HELFEN IHNEN BEI DER ENTSCHEIDUNG!

### PREMAX LINIE EXKLUSIV

#### PREMAX **AUP**

Das Premium-Modell für höchste Ansprüche an Spülergebnis und Wirtschaftlichkeit. Durch den PERMANENT-CLEAN Schmutzaustrag optimal für höchste Auslastung und maximalen Schmutzeintrag geeignet.



#### PREMAX **AUPL**

Das überbreite Premium-Modell zum Spülen von großvolumigem Spülgut. Durch den PERMANENT-CLEAN Schmutzaustrag optimal für stark verschmutzte GN-Schalen, Metzgerkisten oder Utensilien bei gleichzeitig höchster Auslastung geeignet.



#### PREMAX **AUPT**

Das Premium-Modell mit doppelter Leistung für das gleichzeitige Spülen von zwei Körben. Durch den PERMANENT-CLEAN Schmutzaustrag hervorragend geeignet für Weiß- und Schwarzeschirr bei höchster Auslastung und maximaler Verschmutzung.



# PERMANENT-CLEAN

PREMAX LINIE EXKLUSIV

## PERMANENT-CLEAN SCHMUTZAUSTRAG

Handbrause nicht mehr erforderlich

Gründliches Abbrausen von Hand kostet Zeit, ist aber bei herkömmlichen Maschinen unvermeidbar. Mit dem revolutionären PERMANENT-CLEAN Schmutzaustrag können Sie sich diesen Arbeitsschritt sparen – Teller können ohne Vorabreinigung direkt in den Korb gestellt werden.

DENN: Alle Essensreste werden durch das Filtersystem sofort aus der Maschine abgepumpt. Das spart Betriebskosten, schützt die Spülvorrichtung und schont die Umwelt.

### Reduzierter Ressourcenverbrauch

Sparen Sie Kosten für Wasser, Energie und Chemie von bis zu 680 € pro Jahr. Wie das geht? Ganz einfach! Die Filterung der Speisereste verhindert, dass Fein- und Grobschmutz in die Spülmaschine gelangen und dadurch die Waschlauge verschmutzt wird. Ergo muss der Waschtank nicht ständig entleert und mit frischem Wasser befüllt werden. Stattdessen regeneriert sich die Maschine bei Bedarf selbständig. Wasserwechsel während einer Spülschicht sind daher nicht mehr notwendig.

### Perfekter Maschinenschutz

Der Alltag in Küchen ist oft geprägt von Zeitdruck und Hektik. Daher kann es passieren, dass Speisereste vom Teller nicht immer komplett abgeräumt werden. Dieser Grobschmutz verstopft allerdings Siebssysteme, so dass die Maschine nicht mehr volle Leistung erbringen kann.

Unsere Lösung für Sie: Der revolutionäre PERMANENT-CLEAN Schmutzaustrag schützt Ihr Filtersystem bei extremer Beanspruchung und verhindert das Zusetzen der Siebe.

### Ihre Vorteile auf einen Blick

Ein langer Spültag ohne Wasserwechsel, dafür aber ein absolut hygienisch reines Spülergebnis – auch bei extremen Verschmutzungen.





## BESTES SPÜLERGEBNIS

### PREMAX LINIE EXKLUSIV

#### INTENSIVPROGRAMM

Beseitigt jegliche Verunreinigungen

Angetrocknete Speisereste kleben hartnäckig an Ihrem Geschirr? Nicht mit der **PREMAX** Haubenspülmaschine. Wir lösen dieses Problem mit heißem Wasserdampf und geben Verschmutzungen keine Chance.

#### Wie das funktioniert?

- Die Struktur der Verschmutzung wird aufgebrochen.
- Die Waschtemperatur wird innerhalb kürzester Zeit erhöht.
- Die erhöhte Temperatur verbessert die Wirkung des Reinigers.

Selbst lästiges Voreinweichen wird überflüssig. Messer, Gabeln und Löffel können im speziell entwickelten Besteckprogramm gespült werden. Die Kombination aus Hochdruck und heißem Wasserdampf löst jegliche Verunreinigung.

### PREMAX LINIE EXKLUSIV

#### POWER-PLUS WASCHPROGRAMM

Enorme Waschpower gegen extreme Verschmutzungen

Das zuschaltbare POWER-PLUS Waschprogramm aktiviert zusätzlich zu jeder bestehenden Waschpumpe eine zweite Pumpe für maximale Leistung.

- Die **PREMAX** AUP und AUPL verfügen dadurch über eine erhöhte Waschleistung von 1.000 l/min.
- Die Doppelkorbmaschine **PREMAX** AUPT wälzt sogar 2 x 1.000 l/m um.

Im Gegensatz zu herkömmlichen Programmen werden auch schwer lösliche Speisereste abgespült – und zwar ohne Vorreinigung. Das Ergebnis ist dennoch hygienisch rein.



# BESTES SPÜLERGEBNIS

## GENIUS-X<sup>2</sup> FEINFILTERSYSTEM

Hält die Waschlauge permanent sauber

Das weiterentwickelte Feinfiltersystem reinigt das Schmutzwasser in nur drei Schritten und reduziert dadurch den Reinigerverbrauch um bis zu 35 %.

### Der Tank bleibt sauber

Grobschmutz und Speisereste werden im Siebkorb aufgefangen und können nicht in den Tank gelangen.

### Feinschmutz wird abgeleitet

Nach 10 Sekunden wird der gesammelte Feinschmutz aus der Maschine geleitet.

### Waschung erledigt den Rest

Während der Waschung wird der restliche Feinschmutz gesammelt und abgepumpt.

### Ein weiterer Pluspunkt

Das System säubert sich beim Abpumpen selbstständig, wodurch die manuelle Reinigung entfällt.

## SIEB-EINSATZKONTROLLE

Prüft, ob Tankabdecksieb und Feinfilter richtig eingesetzt sind

Ist das Siebssystem nicht korrekt eingesetzt, zeigt die Steuerung einen Warnhinweis an. Wird das Sieb wieder richtig positioniert, kann der Spülbetrieb fortgesetzt werden.

### Das bedeutet für Sie

- Die Pumpe wird vor Scherben und kleinem Besteck geschützt.
- Sie sparen Reiniger und reduzieren Ihre Betriebskosten.
- Schmutz wird zurückgehalten.

## ROTOR-X WASCHSYSTEM

Einzigartige Wascharme

Einmalig auf dem Markt: Die HOBART Kreuzwascharme mit vier Flügeln brillieren durch eine extrem hohe Waschleistung.

- Die Wascharme verdoppeln die Kontaktzeit des Wassers am Spülgut.
- Die Waschmechanik wird gegenüber herkömmlichen Wascharmen um 100 % gesteigert.
- Weitwinkeldüsen verteilen das Wasser optimal auf den Spülutensilien.

### Ihr Resultat

Ein hervorragendes Reinigungsergebnis auf ganzer Fläche.

Das drehende ROTOR-X Waschsystem besteht aus je einem Kreuzwascharm oben und unten. Im Modell **PREMAX** AUP/T sind jeweils zwei Kreuzwascharme vorhanden.

## STÄRKE-ABBAU-PROGRAMM

So fühlen sich Ihre Teller glatt und sauber an

Reis, Kartoffeln oder Pasta sind stärkehaltige Speisen und hinterlassen auf Tellern oder Schüsseln gerne sichtbare Spuren. Mit der Zeit fühlt sich das Geschirr nicht nur rau an, sondern wirkt matt und unhygienisch.

### Mit HOBART zu neuem Glanz

Das spezielle Stärke-Abbau-Programm sorgt dafür, dass sich Ihr Geschirr wieder absolut glatt und sauber anfühlt. Dadurch ergeben sich für Sie folgende Vorteile:

- Das zeitintensive manuelle Behandeln des Spülguts mit aggressiver Reinigungslauge entfällt.
- Das Stärke-Abbau-Programm entlastet Ihr Personal und garantiert glänzendes Geschirr.



**HOBART**





# HOHE WIRTSCHAFTLICHKEIT

## **PREMAX** LINIE EXKLUSIV

### **ECO PROGRAMM**

Starke Leistung trotz geringem Verbrauch

Niedrige Wasserverbräuche und kurze Programmzeiten sind wichtige Faktoren, um Kosten zu senken und Zeit zu sparen. Die intelligenten HOBART **PREMAX** Modelle arbeiten daher mit Wasserdampf, woraus sich für Sie unschlagbare Vorteile ergeben:

- Beste Ergebnisse werden mit bis zu 1,4 l Frischwasser in der Klarspülung erreicht.
- Der Wasser- und Reinigerverbrauch wird dadurch um bis zu 44 % reduziert.

### **Kürzere Programmzeiten steigern Produktivität**

Die kürzeste Programmdauer beträgt bei den **PREMAX** Haubenspülmaschinen nur 52 Sekunden. Die Kapazität der Maschine wird um 17 % auf 70 Körbe/h erhöht.

## **ABLUFT-ENERGIESPEICHER**

Die schlaue Art Energie zu sparen

### **Energieeinsparung – einfach und bequem**

Der serienmäßige Abluft-Energiespeicher reduziert erheblich den Energieverbrauch. Durch die allseitig geschlossene Haube verbleibt der heiße Wrasen im System und wird nicht an den Raum abgegeben. Somit kann die gespeicherte Wärmeenergie erneut genutzt werden.

### **Ihr Ergebnis**

Auf diese Weise können pro Jahr bis zu 3.120 kWh eingespart werden. Gleichzeitig wird das Raumklima in der Spülküche spürbar verbessert.



# HOHE WIRTSCHAFTLICHKEIT

## ABWASSER- WÄRMERÜCKGEWINNUNG

Abwasser raffiniert nutzen

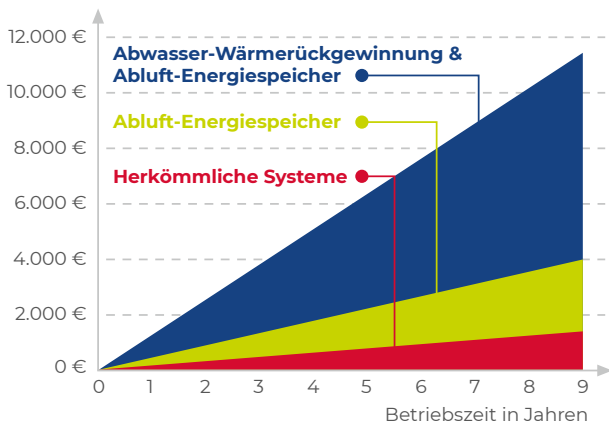
Die Energie des 60 °C heißen Abwassers wird zur Erwärmung des Frischwassers genutzt. Und so funktioniert's: Die optionale Abwasser-Wärmerückgewinnung leitet das heiße Abwasser entlang dem zu strömenden Frischwasser. Dadurch wird das Frischwasser auf bis zu 40 °C erwärmt, bevor es im Boiler auf die benötigte Klarspültemperatur erhitzt wird.

### Ihre Vorteile

- Spart bis zu 3.630 kWh pro Jahr.
- Amortisation erfolgt bereits im 2. Jahr.

## Ersparnis durch verschiedene Energie-Rückgewinnungssysteme

Einsparungen gesamt\*



\* Berechnungsgrundlage: Maschine: AMXT mit 100 Spülprogrammen/Tag bei 312 Arbeitstagen/Jahr, Energiekosten: 0,23 € /kWh, Klarspülmenge: 2,0 l/Korb

## WÄRME- UND SCHALLISOLIERTE HAUBE

Behalten Sie die Wärme  
in der Maschine



Auch während des Betriebs bleibt die vorhandene Wärme im System enthalten. Das Spülwasser kühlt sich an den 15 mm stark isolierten Wänden der Haube nicht ab. Das vergrößert die Wärmenutzung und spart dadurch Energie.



## **SENSO-ACTIVE RESSOURCENEINSATZ**

Der verantwortungsvolle  
Wasserverbrauch

Die Qualität des Wassers wird kontinuierlich überwacht, woraufhin der Wasserverbrauch automatisch angepasst wird. Bei geringem Schmutzeintrag bleibt der Wasserverbrauch niedrig, während er bei starker Verschmutzung erhöht wird.

### **Betriebskosten werden gesenkt**

Allein durch den innovativen Ressourceneinsatz werden die Betriebskosten gegenüber herkömmlichen Maschinen gesenkt.

### **Ihre Vorteile**

- Sicheres Spülergebnis auch bei hohem Schmutzeintrag.
- Maschine korrigiert Bedienungsfehler.
- Waschlauge wird immer ausreichend mit Frischwasser regeneriert.
- Komplettes Abpumpen und Neubefüllen ist nicht mehr notwendig.

## **INTELLIGENTES ENERGIEMANAGEMENT**

Geringer Anschlusswert und dennoch kurze Aufheizzeiten

Um den Gesamtanschlusswert von Spülmaschinen zu verringern wird bei herkömmlichen Maschinen die Heizleistung im Erhitzer reduziert. Dadurch verlängert sich jedoch die Aufheizleistung um bis zu 100 %.

### **Wir haben die Lösung**

Durch das intelligente HOBART Energiemanagement steht zur Füllung immer die maximale Boilerleistung zur Verfügung. Dadurch wird die Füllzeit reduziert. Während der Waschung kann die Erhitzerleistung auf das notwendige Minimum zurückgefahren werden, um die Energie für die Waschpumpe und Tankheizung bereitzustellen.

Durch den intelligenten Einsatz der zur Verfügung stehenden Energie werden bei geringem Gesamtanschlusswert der Maschine gleichzeitig kurze Aufheizzeiten gewährleistet.



# EINFACHE BEDIENUNG

## VISIOTRONIC-TOUCH STEUERUNG

Unkomplizierte Bedienung  
für jedermann

Ein-Knopf-Bedienung in Kombination mit farbigem Touchscreen – einfacher geht es nicht: Die VISIOTRONIC-TOUCH Steuerung vereinfacht die Handhabung Ihrer Maschine um ein Vielfaches und zeigt alle wichtigen Informationen im Display mittels Text und Symbolen an.

### Ihr Nutzen

- Programme können problemlos ausgewählt werden.
- Einstellungen sind einfach durchzuführen.
- Alle wichtigen Informationen sind auf einen Blick abrufbar.

## VAPOSTOP

Setzt austretenden  
Dampfwolken ein Ende

Wer seine Spülmaschine direkt nach dem Spülvorgang öffnet, dem schlägt eine heiße Dampfwolke entgegen.

Damit ist jetzt Schluss: Der optionale VAPOSTOP zieht mit einem mehrstufigen Ventilator den 60 °C heißen Wrasen aus dem Maschineninnenraum und verhindert so den Dampfaustritt.

### Der patentierte VAPOSTOP

- kühlt die Abluft
- verbessert das Raumklima
- und erleichtert das Arbeiten.

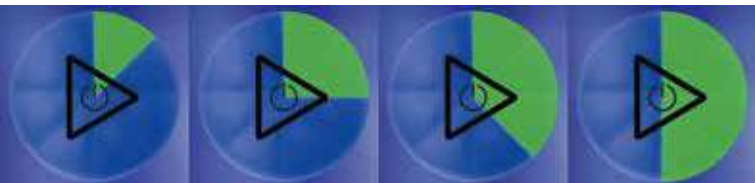


## RESTLAUFANZEIGE

Den Spülverlauf stets im Blick

Als Erweiterung der VISIOTRONIC-TOUCH Steuerung zeigen die Haubenspülmaschinen den Fortschritt des Programms an.

- Blau: Programm wurde eben gestartet
- Teilweise Grün: Maschine spült
- Grün: Programm beendet / Maschine startbereit
- Rot: Fehler- oder Hinweismeldung



## FÜLLSTANDSANZEIGE

Füllstandsüberwachung  
effizient und einfach

Beim Einsatz der optionalen Sauglanzen für Reiniger und Klarspüler überwacht die Füllstandsanzeige den Inhalt externer Chemiekartuschen. Damit werden Sie immer rechtzeitig auf das Nachfüllen von Reiniger und Klarspüler hingewiesen, wodurch ein dauerhaft einwandfreies Spülergebnis gewährleistet wird.

## INTEGRIERTE WASSERENTHÄRTUNG

Schützt vor Verkalkung und steigert  
die Lebensdauer

Die optional integrierbare Wasserenthärtung entfernt härtebildende Mineralien aus dem Wasser. Dadurch werden Kalkablagerungen verhindert, die zu verlängerten Programmlaufzeiten, durchgebrannten Heizelementen und zu mangelhaften Spülergebnissen führen können.

## SIEB-VERSCHMUTZUNGSSENSOR

Spülen mit Weitblick

Bei hoher Verschmutzung sind Siebe schnell verstopft. Damit die Spülmaschine volle Leistung bringt, müssen die Siebe regelmäßig gereinigt werden. Nur wann ist der richtige Zeitpunkt dafür?

Der intelligente Sieb-Verschmutzungssensor erkennt sobald die Siebe gereinigt werden müssen und informiert Sie mit einem Warnhinweis über das Steuerungsdisplay.



## HYGIENEPROGRAMM

Besiegt Keime und Bakterien

Im Laufe der Zeit lagern sich in Ihrer Maschine Kalk und Schmutzpartikel ab. Mit dem patentierten Hygieneprogramm geben Sie Keimen und Bakterien keine Chance.

Damit Sie wissen, wann Sie das nächste Mal Ihr Hygieneprogramm durchführen sollten, wird Ihnen eine Info im Display angezeigt. Dann einfach die Hygiene-Tabs in die Maschine legen und das Programm starten. Kurze Zeit später ist Ihre Spülmaschine wieder hygienisch rein.

### Ihre Vorteile im Überblick

- Schnelle Beseitigung von Kalkablagerungen.
- Die Maschine wird von Schmutzrückständen gereinigt.
- Sorgt für einen angenehmen Duft.



# EINFACHE BEDIENUNG

## CLIP-IN WASCH- UND KLARSPÜLARME

Machen die Reinigung der Maschine so einfach wie möglich

Um Ihnen die Arbeit zu erleichtern können beide Wasch- und Klarspülarme über das CLIP-IN System mit nur einem Handgriff entnommen werden. Nach der Reinigung braucht es ebenfalls nur einen Klick, um den Spülaufsatz wieder einzusetzen.

## EASY-CLEAN KONZEPT

Steigern Sie die Langlebigkeit Ihrer Maschine

Um die Leistung und die Lebensdauer Ihrer Haubenspülmaschine hoch zu halten, sollten Sie verschiedene Bauteile täglich reinigen. Um Ihnen zu zeigen, welche Teile hierfür entnommen werden müssen, sind diese farblich gekennzeichnet.

## USB-SCHNITTSTELLE

Für die mühelose Datendokumentation

Temperatur, Fehlermeldungen und die gewählten Programme müssen permanent zur Überwachung dokumentiert werden. Diese zeitintensive Aufgabe übernimmt die VISIOTRONIC-TOUCH Steuerung automatisch.

## Komfortables Ausspielen von Betriebs- und Verbrauchsdaten

Für den unkomplizierten Download der Betriebs- und Hygieneparameter verfügen die HOBART Haubenmaschinen über eine USB-Schnittstelle, um alle relevanten Daten auf einem externen Speichermedium sichern zu können.

## HAUBENLIFT

Einfach per Knopfdruck

Benutzerfreundlich und kraftsparend: Mit dem zusätzlich wählbaren Haubenlift von HOBART können Sie Ihre Haubenspülmaschine einfach per Knopfdruck schließen. Nach dem Spülvorgang öffnet sich die Haube automatisch.

# ZUVERLÄSSIGKEIT & FLEXIBILITÄT

## XL WASCHKAMMER

Mehr Raum für mehr Leistung

Auslage- und Backbleche, EN-Behälter oder größere Platten: Mit der **PROFI AMXXL** und **PREMAX AUPL** können Sie großformatige Spülteile mühelos waschen. Die vergrößerte XL Waschkammer bietet Platz für Spülgüter bis 600 x 400 mm.



## DOPPELTES FASSUNGSVERMÖGEN

Für das große Spülaufkommen

Aus eins mach zwei: Mit den Modellen **PREMAX AUPT** und **PROFI AMXT** können zwei Körbe mit Geschirr, Servier-, Kompaktabletts und Schwarzgeschirr gleichzeitig gespült werden. Dadurch vermeiden Sie unnötige Wartezeiten und steigern Ihre Kapazität.



## AUFSTELLUNGSVARIANTEN

Für eine problemlose Integration in die Küche

Haubenspülmaschinen von HOBART können entsprechend der Arbeitsorganisation in der Spülküche aufgestellt und dem Geschirrfloss angepasst werden. Denn die Haubenspülmaschinen können sowohl von vorne als auch von links und von rechts mit Körben bestückt werden. Neben dem Einbau entlang einer Wand zwischen dem Zu- und Auslauftisch können alle Haubenmaschinen als Eckaufstellung in ein Tischsystem integriert werden.



**HOBART**

**WASHSMART  
HOBART 4.0**

# WASHSMART

## HOBART WASHSMART APP

Das Wichtigste auf einen Blick

Mithilfe der neuen HOBART WASHSMART App haben Sie die Möglichkeit, 5 Jahre lang kostenfrei eine umfassende Übersicht über den aktuellen Status Ihrer Maschine zu erhalten. Dazu zählt, dass Ihnen rechtzeitig bevorstehende Wartungsintervalle, die aktuellen Betriebskosten oder die Chemieverbräuche kommuniziert werden.

### Vernetzen, informieren, profitieren

Auf Grundlage dieser Daten können Sie Stillstände vermeiden, direkt per App Verbrauchsmittel nachbestellen und sich mit dem werkseigenen Kundendienst oder einem geschulten Servicepartner in Verbindung setzen. Außerdem bietet WASHSMART für kleinere Störungen bebilderte Anleitungen, so dass Sie diese selbständig beheben können.

### Alle Funktionen im Überblick

- Maschinenstatus (Behalten Sie den Status all Ihrer Maschinen im Auge)
- Fehlermeldungen (Mittels Push-Nachricht werden Sie über Systemfehler informiert)
- Betriebskostenrechner (Kostenübersicht von Wasser-, Chemie- und Stromverbrauch)
- Hygieneinformationen (Anzeige und einfacher Download eines Hygieneprotokolls)
- Verbrauchsmittel-Anforderung (Einfache Bestellung von Verbrauchsmaterialien)
- Auslastung (Daten über die effektive Nutzung der Maschine)

**In welchen Ländern und Sprachen WASHSMART verfügbar ist sowie weiterführende Informationen erhalten Sie unter [www.washsmart.de](http://www.washsmart.de)**



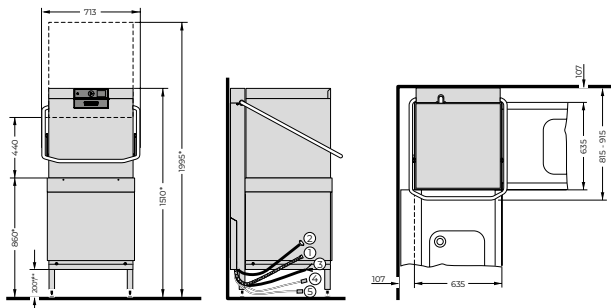
**HOBART**



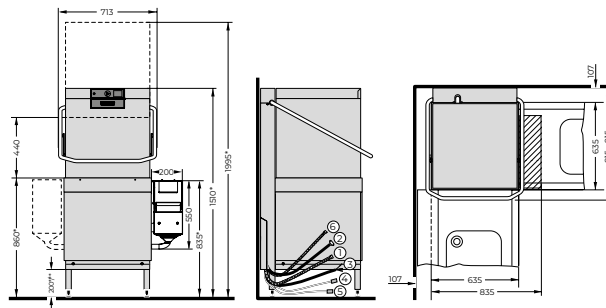


## ZEICHNUNGEN

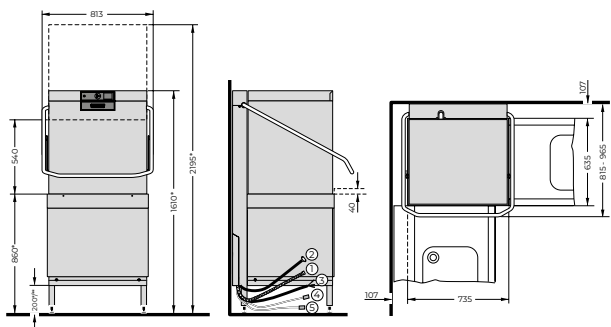
### AMX | AMXX



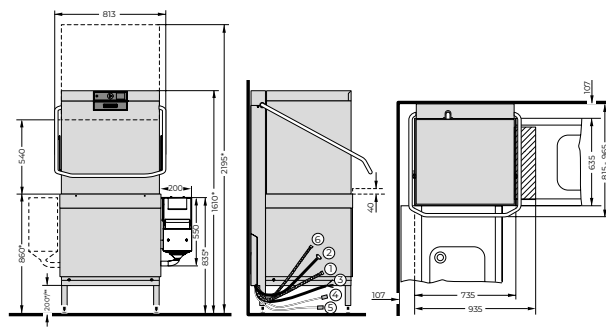
### AUP



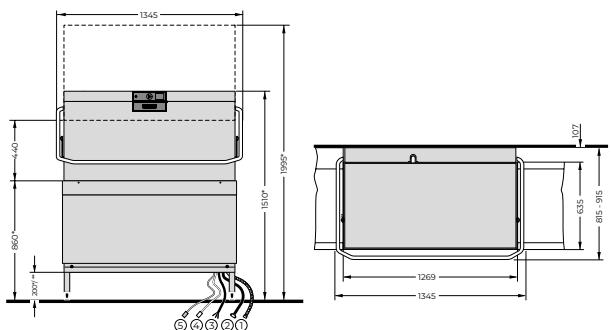
### AMXXL



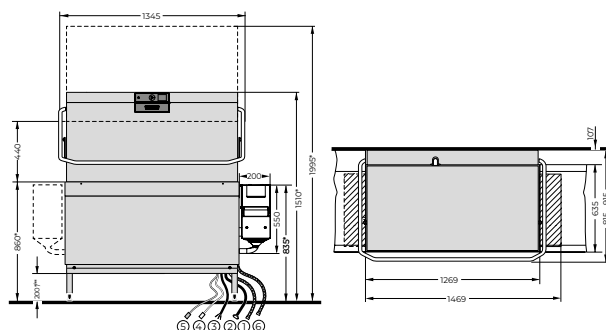
### AUPL



### AMXT



### AUPT



Maximale Tischprofilhöhe bei AMXXL und AUPL in Eckaufstellung: 40 mm.

\* +/- 25 mm Fußverstellung

\*\* 137 mm bei Modellen mit Wärmerückgewinnung

- [1] Abflussschlauch
  - [2] Frischwasseranschluss
  - [3] Anschlusskabel
  - [4] Flüssigreiniger <sup>a)</sup>
  - [5] Klarspüler <sup>a)</sup>
  - [6] Abflussschlauch PERMANENT-CLEAN
- <sup>a)</sup> bei Maschinen mit Schlauchbefüllung

# AUSSTATTUNG

MODELLE	PROFI LINIE					
	AMX	AMXR	AMXX	AMXXR	AMXXL	AMXT
PERMANENT-CLEAN Schmutzaustrag	-	-	-	-	-	-
<b>BESTES SPÜLERGEBNIS</b>						
Intensivprogramm	-	-	-	-	-	-
GENIUS-X <sup>2</sup> Feinfiltersystem	●	●	●	●	●	●
POWER-PLUS Waschprogramm	-	-	-	-	-	-
ROTOR-X Waschsystem	-	-	●	●	●	-
Sieb-Einsatzkontrolle	●	●	●	●	●	●
Stärke-Abbau-Programm	●	●	●	●	●	●
<b>HOHE WIRTSCHAFTLICHKEIT</b>						
ECO Programm	-	-	-	-	-	-
Abluft-Energiespeicher	●	●	●	●	●	●
Abwasser-Wärmerückgewinnung	-	●	-	●	○	○
Wärme- und schallisolierte Haube	●	●	●	●	●	●
SENSO-ACTIVE Ressourceneinsatz	●	●	●	●	●	●
Intelligentes Energiemanagement	-	-	●	●	●	-
<b>EINFACHE BEDIENUNG</b>						
Integriertes WLAN-Modul*	●	●	●	●	●	●
WASHSMART App**	●	●	●	●	●	●
VISIOTRONIC-TOUCH Steuerung	●	●	●	●	●	●
VAPOSTOP	○	○	○	○	○	○
Restlaufanzeige	●	●	●	●	●	●
Füllstandsanzeige	○	○	○	○	○	○
Integrierte Wasserenthärtung	○	○	○	○	○	-
Sieb-Verschmutzungssensor	-	-	●	●	●	●
Haubenlift***	○	○	○	○	○	○
Hygieneprogramm	●	●	●	●	●	●
CLIP-IN Wasch- und Klarspülarme	●	●	●	●	●	●
EASY-CLEAN Konzept	●	●	●	●	●	●
USB-Schnittstelle	●	●	●	●	●	●
<b>FLEXIBILITÄT</b>						
XL Waschkammer	-	-	-	-	●	-
Doppeltes Fassungsvermögen	-	-	-	-	-	●
Aufstellungsvarianten	●	●	●	●	●	●

MODELLE	PREMAX LINIE		
	AUP	AUPL	AUPT
PERMANENT-CLEAN Schmutzaustrag	● <b>PREMAX LINIE EXKLUSIV</b>	● <b>PREMAX LINIE EXKLUSIV</b>	● <b>PREMAX LINIE EXKLUSIV</b>
<b>BESTES SPÜLERGEBNIS</b>			
Intensivprogramm	● <b>PREMAX LINIE EXKLUSIV</b>	● <b>PREMAX LINIE EXKLUSIV</b>	● <b>PREMAX LINIE EXKLUSIV</b>
GENIUS-X <sup>2</sup> Feinfiltersystem	●	●	●
POWER-PLUS Waschprogramm	● <b>PREMAX LINIE EXKLUSIV</b>	● <b>PREMAX LINIE EXKLUSIV</b>	● <b>PREMAX LINIE EXKLUSIV</b>
ROTOR-X Waschsystem	●	●	●
Sieb-Einsatzkontrolle	●	●	●
Stärke-Abbau-Programm	●	●	●
<b>HOHE WIRTSCHAFTLICHKEIT</b>			
ECO Programm	● <b>PREMAX LINIE EXKLUSIV</b>	● <b>PREMAX LINIE EXKLUSIV</b>	● <b>PREMAX LINIE EXKLUSIV</b>
Abluft-Energiespeicher	●	●	●
Abwasser-Wärmerückgewinnung	–	–	–
Wärme- und schallisolierte Haube	●	●	●
SENSO-ACTIVE Ressourceneinsatz	●	●	●
Intelligentes Energiemanagement	●	●	●
<b>EINFACHE BEDIENUNG</b>			
Integriertes WLAN-Modul*	●	●	●
WASHSMART App**	●	●	●
VISIOTRONIC-TOUCH Steuerung	●	●	●
VAPOSTOP	○	○	○
Restlaufanzeige	●	●	●
Füllstandsanzeige	○	○	○
Integrierte Wasserenthärtung	○	○	–
Sieb-Verschmutzungssensor	●	●	●
Haubenlift***	○	○	○
Hygieneprogramm	●	●	●
CLIP-IN Wasch- und Klarspülarmer	●	●	●
EASY-CLEAN Konzept	●	●	●
USB-Schnittstelle	●	●	●
<b>FLEXIBILITÄT</b>			
XL Waschkammer	–	●	–
Doppeltes Fassungsvermögen	–	–	●
Aufstellungsvarianten	●	●	●

● Inklusive      ○ Optional      – Nicht vorhanden

\* In welchen Ländern und Sprachen WASHSMART verfügbar ist und weitere Informationen erhalten Sie unter [www.washsmart.de](http://www.washsmart.de).

\*\* Kostenfreie Nutzung für 5 Jahre.

\*\*\* Automatischer Haubenlift bei **PREMAX** AUP/AUPL in Eckaufstellung nicht möglich.

## TECHNISCHE DATEN

MODELLE	PROFI LINIE				
	AMX	AMXR	AMXX	AMXXR	AMXXL
<b>PROGRAMMDAUER*</b>	60 / 90 / 180 sec. und Sonderprogramme	60 / 90 / 180 sec. und Sonderprogramme	52 / 75 / 180 sec. und Sonderprogramme	52 / 75 / 180 sec. und Sonderprogramme	52 / 75 / 180 sec. und Sonderprogramme
<b>LEISTUNG</b>					
Körbe	60 /h	60 /h	70 /h	70 /h	70 /h
Teller	1.080 /h	1.080 /h	1.260 /h	1.260 /h	1.680 /h
Gläser	2.160 /h	2.160 /h	2.520 /h	2.520 /h	2.520 /h
<b>TANKINHALT</b>	23 l	23 l	40 l	40 l	40 l
<b>WASSERVERBRAUCH</b>	2,0 l/Korb	2,0 l/Korb	2,0 l/Korb	2,0 l/Korb	2,0 l/Korb
<b>PUMPENLEISTUNG</b>	0,7 kW	0,7 kW	1,1 kW	1,1 kW	1,1 kW
Tankheizung	2,5 kW	2,5 kW	2,5 kW	2,5 kW	2,5 kW
<b>ERHITZERLEISTUNG</b>					
Werkseitig	6,2 kW	6,2 kW	12,4 kW	6,2 kW	12,4 kW
Adaptierbar	–	–	6,2 kW	12,4 kW	6,2 kW
<b>GESAMTANSCHLUSSWERT</b>					
Werkseitig	7,1 kW   3 x 16 A	7,1 kW   3 x 16 A	16,3 kW   3 x 32 A	7,6 kW   3 x 16 A	16,3 kW   3 x 32 A
Adaptierbar	–	–	10,1 kW   3 x 25 A	12,7 kW   3 x 20 A	10,1 kW   3 x 25 A
Spannung	400 / 50 / 3N	400 / 50 / 3N	400 / 50 / 3N	400 / 50 / 3N	400 / 50 / 3N
<b>ABMESSUNGEN</b>					
Breite	635 mm	635 mm	635 mm	635 mm	735 mm
Tiefe	742 mm	742 mm	742 mm	742 mm	742 mm
Höhe	1.510 mm	1.510 mm	1.510 mm	1.510 mm	1.610 mm
Einschubhöhe	440 mm	440 mm	440 mm	440 mm	540 mm
Höhe bei geöffneter Haube	1.995 mm	1.995 mm	1.995 mm	1.995 mm	2.195 mm
Korbmaß	500 x 500 mm	500 x 500 mm	500 x 500 mm	500 x 500 mm	500 x 500   600 x 500 mm

\* Um das Erreichen hygienischer Klarspültemperaturen auch bei Kaltwasseranschluss oder verringerter Heizleistung zu gewährleisten, besitzt die Maschine eine automatische Programmzeitsteuerung.

MODELLE	PROFI LINIE		PREMAX LINIE	
	AMXT	AUP	AUPL	AUPT
<b>PROGRAMMDAUER*</b>	60 / 90 / 180 sec. und Sonderprogramme	52 / 70 / 170 / 180 sec. und Sonderprogramme	52 / 70 / 170 / 180 sec. und Sonderprogramme	52 / 70 / 170 / 180 sec. und Sonderprogramme
<b>LEISTUNG</b>				
Körbe	120 /h	70 /h	70 /h	140 /h
Teller	2.160 /h	1.260 /h	1.680 /h	2.520 /h
Gläser	4.320 /h	2.520 /h	2.520 /h	5.040 /h
<b>TANKINHALT</b>	40 l	40 l	40 l	80 l
<b>WASSERVERBRAUCH</b>	2,0 l/Korb	1,4 l/Korb	1,4 l/Korb	1,4 l/Korb
<b>PUMPENLEISTUNG</b>	2 x 0,7 kW	1 x 1,1 kW + 1 x 0,7 kW	1 x 1,1 kW + 1 x 0,7 kW	2 x 1,1 kW + 2 x 0,7 kW
Tankheizung	3,3 kW	2,5 kW	2,5 kW	6,0 kW
<b>ERHITZERLEISTUNG</b>				
Werkseitig	12,4 kW	12,4 kW	12,4 kW	12,4 kW
Adaptierbar	6,2 kW	6,2 kW	6,2 kW	6,2 kW
<b>GESAMTANSCHLUSSWERT</b>				
Werkseitig	16,7 kW   3 x 32 A	17,0 kW   3 x 35 A	17,0 kW   3 x 35 A	22,5 kW   3 x 40 A
Adaptierbar	10,5 kW   3 x 20 A	10,8 kW   3 x 25 A	10,8 kW   3 x 25 A	18,7 kW   3 x 32 A
Spannung	400 / 50 / 3N	400 / 50 / 3N	400 / 50 / 3N	400 / 50 / 3N
<b>ABMESSUNGEN</b>				
Breite	1.269 mm	635 mm	735 mm	1.269 mm
Tiefe	742 mm	742 mm	742 mm	742 mm
Höhe	1.510 mm	1.510 mm	1.610 mm	1.510 mm
Einschubhöhe	440 mm	440 mm	540 mm	440 mm
Höhe bei geöffneter Haube	1.995 mm	1.995 mm	2.195 mm	1.995 mm
Korbmaß	500 x 500 mm	500 x 500 mm	500 x 500   600 x 500 mm	500 x 500 mm

## KONZEPTLÖSUNGEN für ein optimales Spülergebnis

### WASSERAUFBEREITUNG

Für jede Wasserqualität die richtige Lösung: Enthärtungsanlagen zum Schutz vor Kalkablagerungen sowie Osmoseanlagen für ein fleckenfreies Spülergebnis.

### SPÜLCHEMIE

Für jede Anwendung das richtige Spülmittel – perfekt auf die Maschine abgestimmt. Die Hygienelinie HYLINE.





## UNSERE VISION

### Spülen ohne Wasser

Intensive Marktforschung ergab, dass unsere Kunden Spültechnik erwarten, die höchste Wirtschaftlichkeit mit optimaler Leistung vereinen. An diesen Ansprüchen orientieren wir uns und sie bilden die Grundlagen unserer Vision vom „Spülen ohne Wasser“. Diese Vision ist unser kontinuierlicher Ansporn, immer wieder neue Wege zu gehen, die Wasser-, Energie- und Chemieverbräuche stetig weiter zu reduzieren. Mit innovativen Spitzenleistungen wollen wir unserem Ziel Schritt für Schritt näher kommen. Und wir wissen schon jetzt.

» Wann auch immer die erste Maschine tatsächlich in der Lage sein wird, ohne Wasser zu spülen – es wird eine HOBART sein. «

## DAS UNTERNEHMEN

### Wir sind HOBART

HOBART ist Weltmarktführer für gewerbliche Spültechnik und renommierter Hersteller von Gar-, Zubereitungs- und Umwelttechnik. Gegründet 1897 in Troy, Ohio, beschäftigt HOBART heute weltweit über 6.900 Mitarbeiter. Am Produktionsstandort Offenburg, Deutschland, entwickelt, produziert und vertreibt HOBART Spültechnik weltweit. International setzen Gastronomie und Hotellerie, Gemeinschaftsverpflegung, Bäckereien und Fleischereien, Supermärkte, Fluggesellschaften, Kreuzfahrtschiffe, Automobilzulieferer, Forschungszentren und Pharmaunternehmen auf unsere innovativen Produkte, die Spitzenreiter im Bereich Wirtschaftlichkeit und Ökologie sind.



**HOBART**

LET'S MAKE IT  
**HAPPEN!**

## MADE IN GERMANY

Dieses Qualitätsversprechen geben wir unseren Kunden und ist unser persönlicher Anspruch, der bei HOBART von allen Mitarbeitern getragen wird.



## UNSER FOKUS

Innovativ - Wirtschaftlich - Ökologisch

Das ist unsere Maxime. Innovativ zu sein bedeutet für uns, technologisch immer wieder neue Maßstäbe zu setzen, verbunden mit einem echten Kundenerlebnis. Möglich macht dies ein konzerneigenes Technologiezentrum und ein Innovationszentrum für Spültechnik an unserem Stammsitz in Deutschland. Mit gebündelter Innovationskraft entstehen hier hocheffiziente Produkte, die unsere Stellung als Technologieführer immer wieder bestätigen. Wirtschaftlich zu sein bedeutet für uns, Maßstäbe in Bezug auf geringste Betriebskosten und Ressourcenverbräuche zu setzen und den Markt kontinuierlich zu revolutionieren. Ökologisch zu sein bedeutet für uns, ein verantwortungsvoller Umgang mit Ressourcen und eine nachhaltige Energiepolitik. Dies gilt nicht nur für das Produkt im Einsatz, sondern gesamtumfassend für alle Bereiche des Unternehmens wie Einkauf oder Produktion.

## HOBART

Kompetent - Schnell - Zuverlässig

HOBART Servicetechniker sowie HOBART Servicepartner sind die „wahren“ Spezialisten. Durch intensive Schulung und langjährige Erfahrung verfügen diese Techniker über eine einzigartige und detaillierte Produktkenntnis. Wartungs- und Reparaturarbeiten werden somit stets kompetent, schnell und zuverlässig durchgeführt.

# HOBART

## DEUTSCHLAND/ÖSTERREICH

### HOBART GMBH

Robert-Bosch-Straße 17 | 77656 Offenburg  
Tel.: +49 781 600-0 | Fax: +49 781 600-2319  
info@hobart.de | www.hobart.de



Werkskundendienst +49 180 345 6258  
für Österreich +43 820 240 599

Zentraler Verkauf +49 180 300 0068

## NEDERLAND

### HOBART NEDERLAND B.V.

Pompmolenlaan 12 | 3447GK Woerden  
Tel.: +31 348 46 26 26  
Fax: +31 348 43 01 17  
info@hobart.nl  
www.hobart.nl

## KOREA

### HOBART KOREA LLC

7th Floor | Woonsan Bldg | 108 | Bangi-dong  
Songpa-gu | Seoul 138-050  
Phone: +82 2 34 43 69 01  
Fax: +82 2 34 43 69 05  
contact@hobart.co.kr  
www.hobart.co.kr

## SCHWEIZ

### GEHRIG GROUP AG

Bäulerwisenstrasse 1 | 8152 Glattbrugg  
Tel.: +41 43 211 56-56  
Fax: +41 43 211 56-99  
info@gehriggroup.ch  
www.gehriggroup.ch

## NORGE

### HOBART NORGE

Gamle Drammensvei 120 A | 1363 HØVIK  
Tel.: +47 67 10 98 00  
Fax: +47 67 10 98 01  
post@hobart.no  
www.hobart.no

## JAPAN

### HOBART (JAPAN) K.K.

Suzunaka Building Omori  
6-16-16 Minami-Oi | Shinagawa-ku | Tokyo 140-0013  
Phone: +81 3 5767 8670  
Fax: +81 3 5767 8675  
info@hobart.co.jp  
www.hobart.co.jp

## FRANCE

### COMPAGNIE HOBART

ZI PARIS EST - Allée du 1er Mai - B.P. 68  
77312 MARNE LA VALLEE Cedex 2  
Téléphone: +33 1 64 11 60 00  
Fax: +33 1 64 11 60 01  
contact@hobart.fr  
www.hobart.fr

## SVERIGE

### HOBART SCANDINAVIA APS

Varuvägen 9 | 125 30 Älvsjö  
Tel.: +46 8 584 50 920  
info@hobart.se  
www.hobart.se

## SINGAPORE

### HOBART INTERNATIONAL (S) PTE LTD

158 | Kallang Way | #06-03/05  
Singapore 349245  
Phone: +65 6846 7117  
Fax: +65 6846 0991  
enquiry@hobart.com.sg  
www.hobart.com.sg

## UNITED KINGDOM

### HOBART UK

Southgate Way | Orton Southgate  
Peterborough | PE2 6GN  
Phone: +44 844 888 7777  
customer.support@hobartuk.com  
www.hobartuk.com

## DANMARK

### HOBART SCANDINAVIA APS

Håndværkerbyen 27 | 2670 Greve  
Tel.: +45 43 90 50 12  
Fax: +45 43 90 50 02  
post@hobart.dk  
www.hobart.dk

## THAILAND

### HOBART (THAILAND)

43 Thai CC Tower Building | 31st FL  
Room No. 310-311 | South Sathorn Rd.  
Yannawa | Sathorn | Bangkok | 10120  
Phone: +66 2 675 6279 81 | Fax: +66 2 675 6282  
enquiry@hobartthailand.com | www.hobartthailand.com

## BELGIUM

### HOBART FOSTER BELGIUM

Industriestraat 6 | 1910 Kampenhout  
Phone: +32 16 60 60 40  
Fax: +32 16 60 59 88  
sales@hobart.be  
www.hobart.be

## AUSTRALIA

### HOBART FOOD EQUIPMENT

Unit 1/2 Picken Street | Silverwater NSW | 2128  
Tel.: +61 2 9714 0200  
Fax: +61 2 9714 0242  
www.hobartfood.com.au

## OTHER COUNTRIES

### HOBART GMBH

Robert-Bosch-Straße 17 | 77656 Offenburg | Germany  
Phone: +49 781 600-2820  
Fax: +49 781 600-2819  
info-export@hobart.de  
www.hobart-export.com

Die Angaben in diesem Prospekt beruhen auf dem Stand 01/2020. Technische Änderungen oder Änderungen der Ausführung bleiben vorbehalten.

The details given in this brochure are correct as of 01/2020. We reserve the right to technical or design modifications.

Document non contractuel. Les indications de ce prospectus sont conformes à la mise à jour de 01/2020. Nous nous réservons le droit de modifier les données ou les configurations techniques de nos machines.

