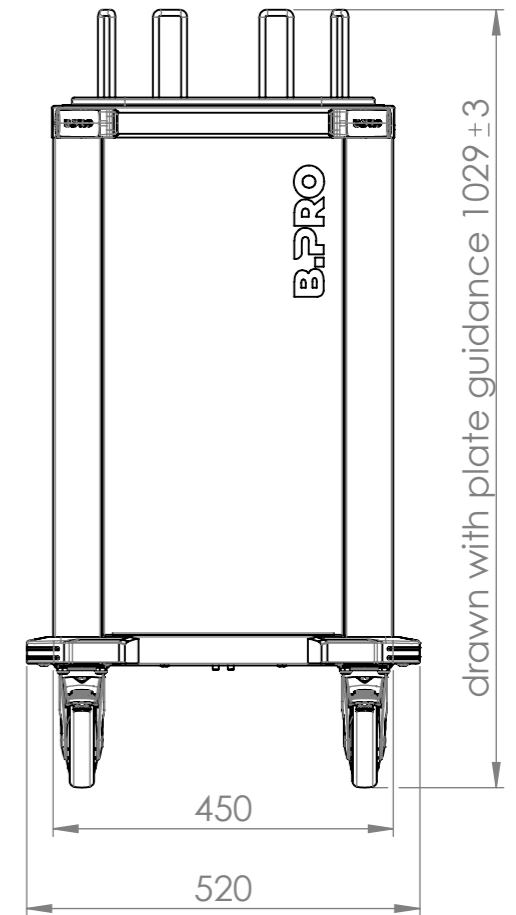
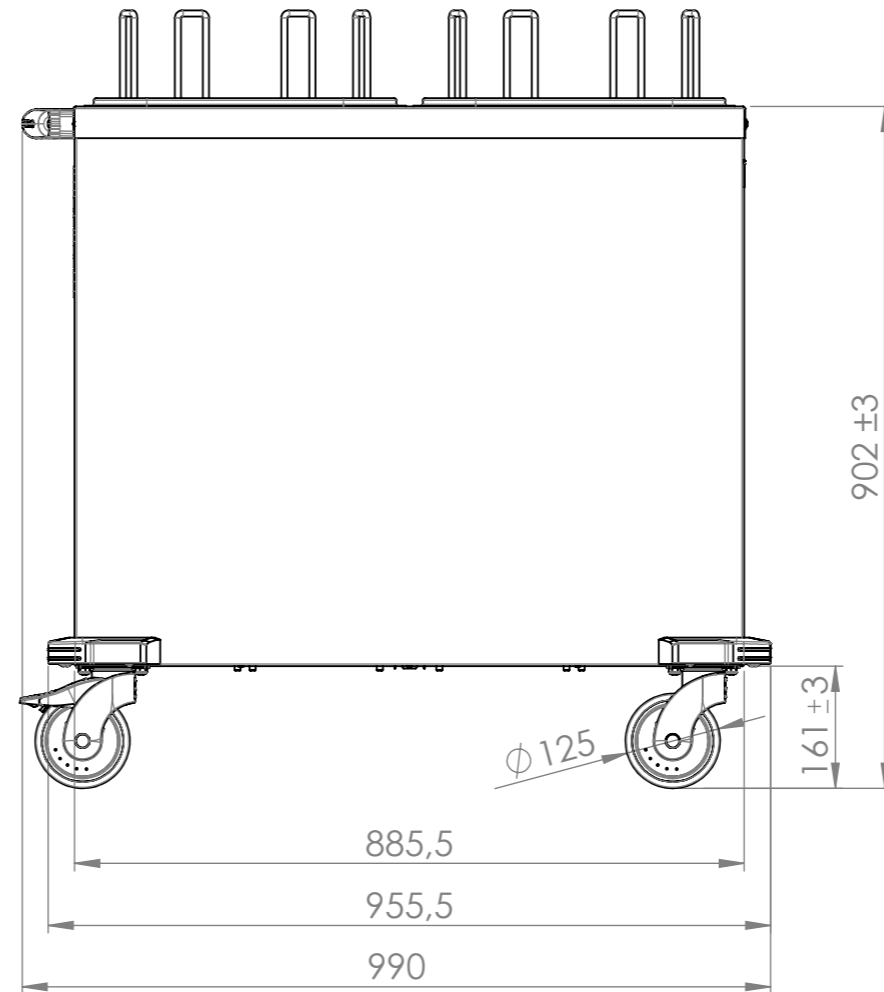
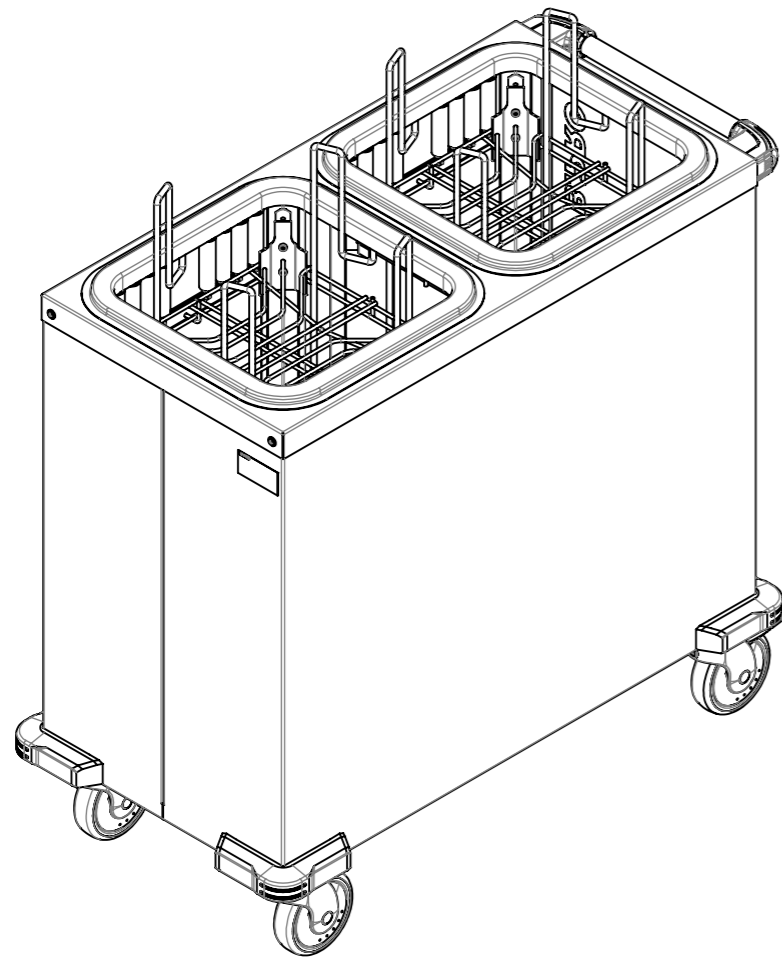


© This drawing may without our consent neither duplicated, still third persons submitted or handed over. Offences can after §18 of the Law over mean competition criminal pursuit to involve.

Ausgedruckte Zeichnung unterliegt nicht dem Änderungsdienst!  
Printed Drawing is not automatically updated!

© Diese Zeichnung darf ohne unsere Einwilligung weder vervielfältigt, noch dritten Personen vorgelegt oder ausgehändigt werden. Zuwiderhandlungen können nach §18 des Gesetzes über unlauteren Wettbewerb strafrechtliche Verfolgung nach sich ziehen



Capacity: ca. 160 plates  
=> round plates Ø18-33cm  
=> square plates max. size: 28x28cm

Stacking height: 785mm

Weight: ca. 56kg

1	322.07.21														
Index	Rev.-No.	Description of modification									Date	Name			
<b>B.PRO</b>		Scale	M 1:10	Group	100	Status	freigegeben	Document type	KDI	Std. paper-size	A3				
		Material							Surface						
Tolerances according to ISO 2768-cL		Drawn	01.09.2021	MaricD	Date		Name	Document item-no. 2000247859.03							
		Checked	12.10.2021	SüßmannH	SAP material-no.		00573776								
		Approved	12.10.2021	SüßmannH	Description										
Origin		TS-2 18-33													
Notice:										2000125066	Sheet	1	of	1	