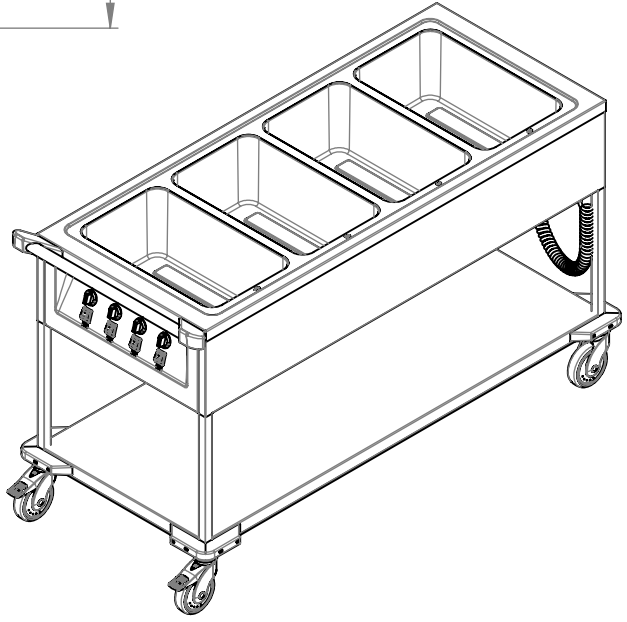
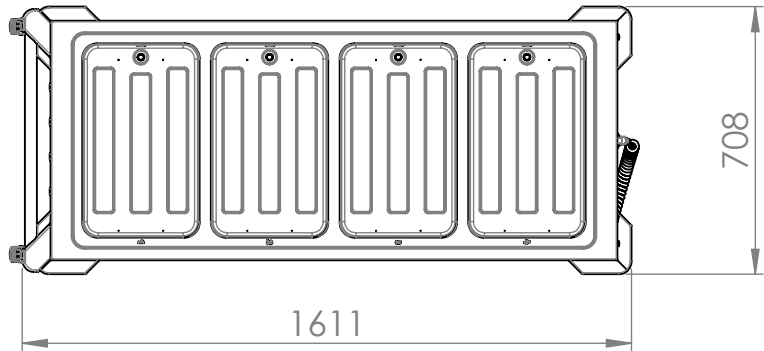
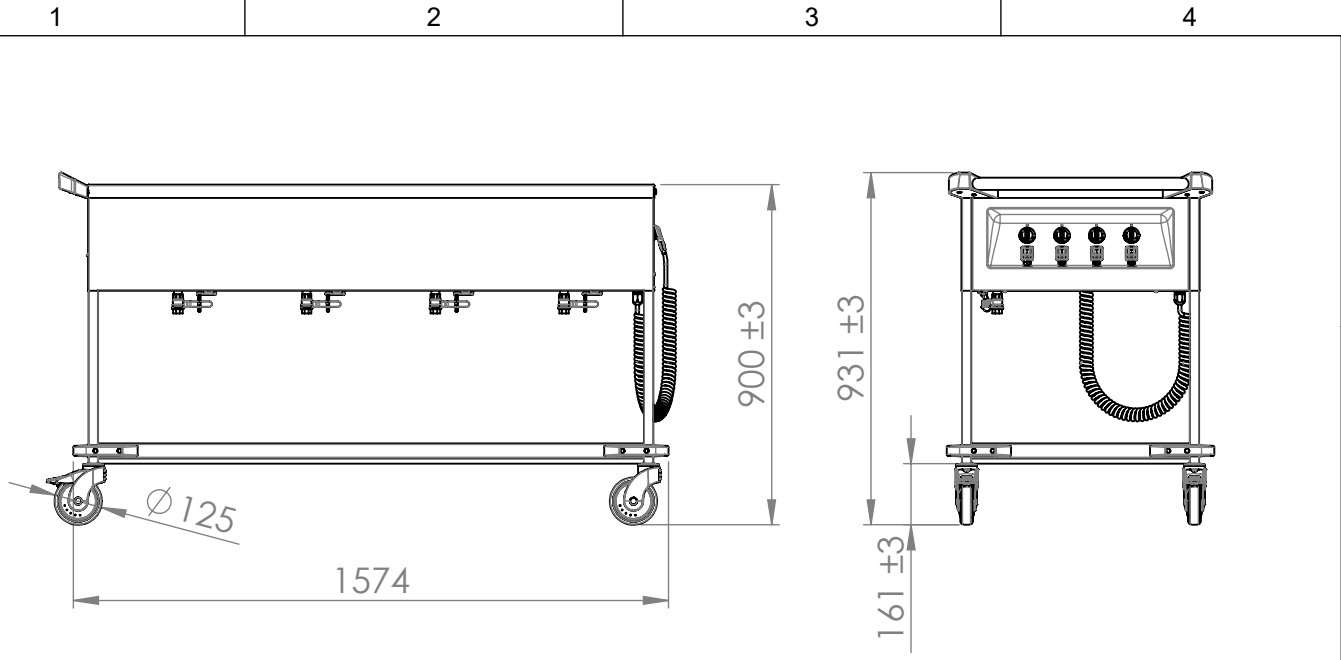


© This drawing may without our consent neither duplicated, still third persons submitted or handed over. Offences can after §18 of the Law over mean competition criminal pursuit to involve.

Ausgedruckte Zeichnung unterliegt nicht dem Änderungsdienst!
Printed Drawing is not automatically updated!

© Diese Zeichnung darf ohne unsere Einwilligung weder vervielfältigt, noch dritten Personen vorgelegt oder ausgenutzt werden. Zuwiderhandlungen können nach §18 des Gesetzes über unlauteren Wettbewerb strafrechtliche Verfolgung nach sich ziehen



1	322.076.21									Date	Name	
Index	Rev.-No.	Description of modification								KDI	Std. paper-size	A4
B.PRO		Scale	M 1:20	Group	100	Status	freigegeben	Document type	Surface			
Tolerances according to ISO 2768-cL		Material		Date	Name		Document item-no. 2000251109.03					
		Surface		Drawn	26.08.2021 MaricD		SAP material-no. 00572155					
				Checked	04.10.2021 SüßmannH							
				Approved	04.10.2021 SüßmannH							
Origin		Description SAW 4										
Notice:									2000125667	Sheet	1 of 1	