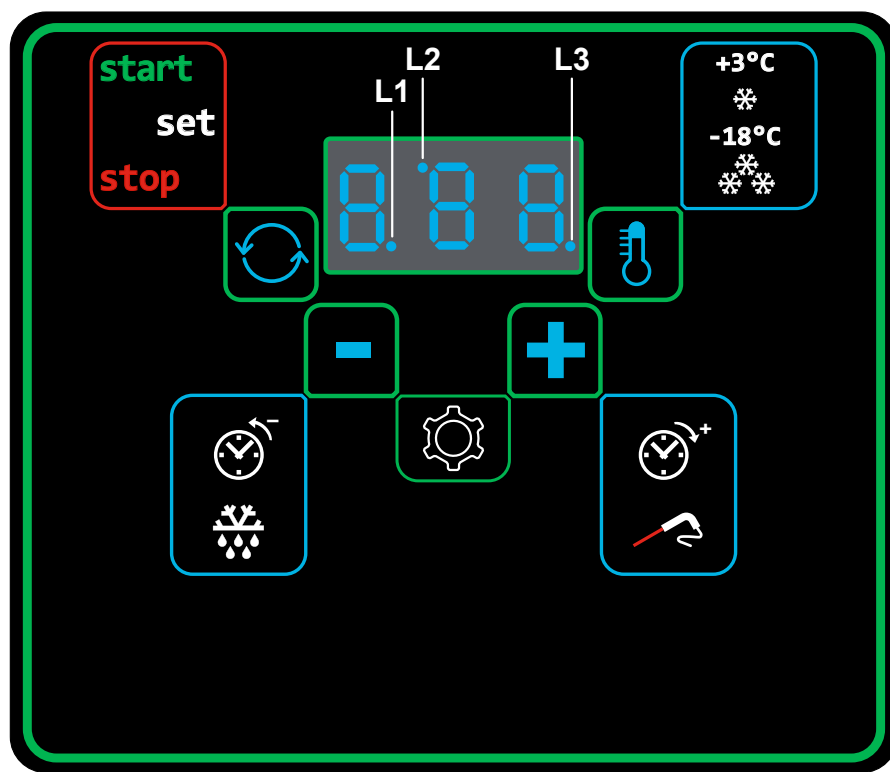


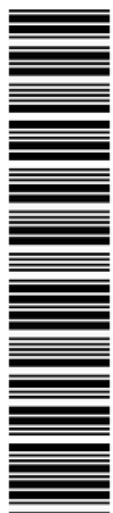
BEDIENUNGSANLEITUNG



KBS Gastrotechnik GmbH – Schoßbergstraße 26 – 65201 Wiesbaden



ABBATTITORE E CONGELATORE RAPIDO
BLAST CHILLER SHOCK FREEZER
CELLULE DE REFROIDISSEMENT RAPIDE ET
CONGÉLATEUR RAPIDE
SCHNELLKÜHLER UND GEFRIERSCHRANK



REV. 02

COD. RF50C00064

IT MANUALE DI INSTALLAZIONE E DI UTILIZZO
EN USE AND INSTALLATION MANUAL
FR MANUEL D'INSTALLATION ET D'UTILISATION
DE INSTALLATION- UND BETRIEBSANLEITUNG

IT **PARTE INSTALLAZIONE**
(riservata ad installatori qualificati ad autorizzati)

AVVERTENZE DI SICUREZZA 4
INSTALLAZIONE 8
DATI TECNICI 64

EN **INSTALLATION SECTION**
(reserved to skilled and authorised technicians)

SAFETY INSTRUCTIONS 5
INSTALLATION..... 8
BLAST CHILLER TECHNICAL DATA 64

FR **PARTIE INSTALLATION**
(réservée aux installateurs qualifiés et autorisés)

CONSIGNES DE SÉCURITÉ 5
INSTALLATION..... 8
DONNÉES TECHNIQUES 64

DE **TEIL INSTALLATION**
(vorbehalten für qualifizierte und autorisierte Installateure)

SICHERHEITSHINWEISE..... 7
INSTALLATION..... 8
SCHNELLKÜHLER TECHNISCHE DATEN 64

IT Il presente manuale ha lo scopo di fornire tutte le informazioni necessarie per effettuare correttamente l'installazione dell'apparecchiatura da parte di personale qualificato.
Prima di ogni operazione bisogna leggere attentamente le istruzioni contenute, in quanto forniscono indispensabili indicazioni riguardanti lo stato di sicurezza delle apparecchiature.

EN This manual furnishes all necessary information for the correct installation of the device operated by skilled personnel.
Read the instructions carefully before performing any operations, as they provide essential indications concerning the safety of the device.

FR L'objectif de ce manuel est de fournir toutes les informations nécessaires à l'installation correcte de l'appareil de la part d'un personnel qualifié.
Lire attentivement les instructions contenues avant chaque opération, car elles sont indispensables pour la sécurité des appareils.

DE Dieses Handbuch enthält alle Informationen, die für die korrekte Installation des Geräts durch qualifiziertes Personal erforderlich sind.
Vor jedem Vorgang ist es notwendig, die hierin enthaltenen Anleitungen sorgfältig zu lesen, da sie unverzichtbare Hinweise auf den Sicherheitszustand des Gerätes geben.



- Prima dell'installazione e della manutenzione dell'apparecchiatura leggere attentamente il presente libretto e conservarlo con cura per ogni ulteriore consultazione futura da parte dei vari operatori.
- Il costruttore declina ogni responsabilità per qualsiasi operazione effettuata sull'apparecchiatura trascurando le indicazioni riportate in questo manuale. Si ricorda che un'installazione o una manutenzione diverse da quelle indicate nel libretto possono provocare danni, lesioni o incidenti mortali.
- Interventi, manomissioni o modifiche non espressamente autorizzati che non rispettino quanto riportato nel presente manuale possono provocare danni, lesioni o incidenti mortali e fanno decadere la garanzia.
- L'installazione e la manutenzione straordinaria devono essere eseguite da personale tecnico specializzato ed autorizzato con buona conoscenza degli impianti di refrigerazione ed elettrici, secondo le norme in vigore nel Paese di utilizzo e rispettando le norme relative agli impianti e alla sicurezza sul lavoro.
- Prima del collegamento alla rete di alimentazione elettrica assicurarsi che la tensione e la frequenza di rete corrispondano a quelle riportate sulla targhetta caratteristiche.
- Prima di effettuare qualsiasi operazione di pulizia o di manutenzione, disinserire l'apparecchiatura dalla rete di alimentazione elettrica (portare l'interruttore generale nella posizione OFF e togliere la spina).
- LA MACCHINA NON E' STATA PROGETTATA PER ESSERE INSTALLATA IN UNA ATMOSFERA A RISCHIO DI ESPLOSIONE. Non conservare sostanze esplosive, quali contenitori sotto pressione con propellente infiammabile, in questo apparecchio.
- Prima dell'installazione verificare:
 - che i locali di installazione siano idonei alla preparazione di alimenti;
 - che gli impianti siano conformi alle normative vigenti nel Paese di utilizzo e a quanto riportato sulla targhetta matricola;
 - che sia già predisposto un interruttore magnetotermico differenziale ad alta sensibilità (30 mA) al quale collegare obbligatoriamente la macchina;
 - che sia già predisposto un punto di allacciamento alla rete idrica nelle vicinanze dell'apparecchiatura;
 - che sia predisposta una presa di corrente con collegamento a terra del tipo in uso nel paese di utilizzo nelle vicinanze dell'apparecchiatura;
 - la planarità della superficie di appoggio della macchina, soprattutto se montata su ruote.
- Durante l'installazione dell'apparecchiatura:
 - non è permesso il transito o la permanenza di persone non addette all'installazione nei pressi dell'area di lavoro;
 - utilizzare dispositivi di protezione personale (es. guanti, scarpe antinfortunistiche, ecc...);
 - operare rispettando le norme relative alla sicurezza sul lavoro (es. non avvicinarsi alle parti elettriche con mani bagnate oppure scalzi, ecc...).
- SI RACCOMANDA L'IMPIEGO DI RICAMBI ORIGINALI. Il costruttore declina ogni responsabilità per l'impiego di ricambi non originali.
- Il materiale d'imballaggio, in quanto potenzialmente pericoloso, deve essere tenuto fuori dalla portata di bambini o animali e correttamente smaltito secondo le norme locali.
- Il prodotto viene spedito dopo il superamento dei collaudi: visivo, elettrico e funzionale.

Il costruttore declina ogni responsabilità da usi non previsti del prodotto. Lingua di stesura originale: italiano. Il costruttore non si ritiene responsabile di eventuali errori di trascrizione o traduzione. È vietata la riproduzione, anche in parte, del presente manuale.



- Read this manual carefully before installing and servicing the device and keep it for any further future consultation by the various operators.
- The manufacturer cannot be held liable for any use of the device in contrast with the indications provided in this manual. Remember that any type of installation or maintenance different to that indicated in the manual can cause damage, injuries or fatal accidents.
- Unauthorised actions, tampering or modifications that do not follow the information provided in this manual can cause damage, injuries or fatal accidents and shall invalidate the warranty.
- Installation and special maintenance operations must be performed by skilled and authorised technicians, with good knowledge of the refrigerating and electrical systems, according to the legal provisions in force in the country of use and in compliance with standards concerning the systems and workplace safety.
- Make sure the mains voltage and the frequency correspond to those specified in the rating plate before connecting the device to the electrical mains.
- Disconnect the device from the mains before any cleaning or maintenance (turn the main switch to OFF and disconnect the plug).
- THE MACHINE HAS NOT BEEN DESIGNED TO BE INSTALLED IN AN EXPLOSIVE ATMOSPHERE. Do not keep explosive substances, such as pressurised containers with flammable propellants in this appliance.
- Before installation, please check:
 - that the areas in which the machine will be installed are suitable for food preparation;
 - that the systems comply with the legal provisions in force in the country of use and meet the specifications on the serial number plate;
 - that a circuit breaker with high sensitivity (30 mA) is installed, to which the machine must be connected;
 - that a point of connection to the water mains is near the device;
 - that a socket with a suitable ground connection for the country of use is located near the device;
 - the planarity of the device support area, especially if it is assembled on wheels.
- During device installation:
 - transit or permanence near the work area by individuals not assigned to device installation is prohibited;
 - use the personal protection equipment (e.g. gloves, safety footwear, etc...);
 - work according to workplace safety regulations (e.g. do not approach electrical parts with wet hands or barefoot, etc...).
- ORIGINAL SPARE PARTS ARE RECOMMENDED. The manufacturer denies all liability for the use of non original spare parts.
- Given that packaging materials may be potentially hazardous, they must be kept out of reach of children or animals and correctly disposed of according to the local standards.
- The device is shipped after passing inspections: visual, electric and functional.

The manufacturer cannot be held liable for unintended device use. Original document language: Italian. The manufacturer is not liable for any transcription or translation errors. It is forbidden to reproduce this manual, even partially.



- Avant l'installation et la maintenance de l'appareil, lire attentivement ce manuel et le conserver dans un endroit sûr pour pouvoir le consulter ultérieurement.
- Le fabricant décline toute responsabilité pour toute opération effectuée sur l'appareil en négligeant les indications reportées dans ce manuel. Nous rappelons qu'une installation ou une maintenance différentes de celles indiquées dans le manuel peuvent entraîner des dommages, des blessures ou des accidents mortels.
- Toute intervention, altération ou modification non autorisée et non conforme aux indications de ce manuel peut entraîner des dommages, des blessures ou des accidents mortels, et annule la garantie.
- L'installation et la maintenance extraordinaire doivent être effectués par du personnel technique spécialisé et autorisé ayant une bonne connaissance des systèmes frigorifiques et électriques, conformément aux normes en vigueur dans le pays d'utilisation et dans le respect de la réglementation sur les systèmes et la sécurité au travail.
- Avant de raccorder l'appareil au réseau électrique, vérifier que la tension et la fréquence du réseau correspondent à celles indiquées sur la plaque signalétique.
- Avant d'effectuer toute opération de nettoyage ou de maintenance, débrancher l'appareil de l'alimentation électrique (mettre l'interrupteur principal sur la position OFF et débrancher la fiche).
- LA MACHINE N'A PAS ÉTÉ CONÇUE POUR ÊTRE INSTALLÉE DANS UNE ATMOSPHERE PRÉSENTANT UN RISQUE D'EXPLOSION. Ne pas stocker de substances explosives, telles que des récipients sous pression contenant un gaz propulseur inflammable, dans cet appareil.
- Avant l'installation, vérifier :
 - que les locaux d'installation sont adaptés à la préparation des aliments ;
 - que les installations sont conformes aux réglementations en vigueur dans le pays d'utilisation et aux informations figurant sur la plaque signalétique ;
 - qu'un interrupteur magnétothermique différentiel à haute sensibilité (30 mA) auquel la machine doit être connectée a déjà été installé ;
 - qu'un point de raccordement au réseau d'eau soit déjà prévu à proximité de l'appareil ;
 - qu'une prise de courant a été prévue à proximité de l'appareil avec une connexion à la terre du type utilisé dans le pays d'utilisation ;
 - la planéité de la surface d'appui de la machine, surtout si elle est montée sur roues.
- Pendant l'installation de l'appareil :
 - il est interdit aux personnes non concernées par l'installation de traverser ou de rester à proximité de la zone de travail ;
 - Utiliser des équipements de protection individuelle (par exemple des gants, des chaussures de sécurité, etc.) ;
 - travailler dans le respect des règles de sécurité au travail (par exemple, ne pas s'approcher des parties électriques avec les mains mouillées ou les pieds nus, etc.).
- IL EST RECOMMANDÉ D'UTILISER DES PIÈCES DE RECHANGE D'ORIGINE. Le fabricant décline toute responsabilité pour l'utilisation de pièces de rechange non originales.
- Le matériel d'emballage, étant potentiellement dangereux, doit être gardé hors de portée des enfants ou des animaux et éliminé de manière appropriée conformément aux réglementations locales.
- Le produit est expédié après avoir passé les tests visuel, électrique et fonctionnel.

Le fabricant décline toute responsabilité pour les utilisations non conformes du produit. Langue originale : italien. Le fabricant n'est pas responsable des erreurs de transcription ou de traduction. La reproduction, même partielle, de ce manuel EST interdite.



- Vor der Installation und Wartung des Geräts lesen Sie dieses Handbuch sorgfältig durch und bewahren Sie es zum späteren Nachschlagen von Seiten der verschiedenen Bediener auf.
- Der Hersteller lehnt jede Verantwortung für jeglichen Vorgang ab, der unter Missachtung der in diesem Handbuch gegebenen Hinweise an dem Gerät durchgeführt wird. Denken Sie daran, dass eine andere als die in der Anleitung angegebene Installation oder Wartung zu Schäden, Verletzungen oder tödlichen Unfällen führen kann.
- Unerlaubte Eingriffe, Manipulationen oder Änderungen, die nicht mit dieser Anleitung übereinstimmen, können zu Schäden, Verletzungen oder tödlichen Unfällen führen und haben das Erlöschen der Garantie zur Folge.
- Die Installation und die außerordentliche Wartung müssen von spezialisiertem und autorisiertem Fachpersonal mit guten Kenntnissen über kältetechnische und elektrische Anlagen durchgeführt werden, in Übereinstimmung mit den im Land der Verwendung geltenden Normen und unter Einhaltung der Vorschriften für Anlagen und Arbeitssicherheit.
- Vergewissern Sie sich vor dem Anschluss des Geräts an das Stromnetz, dass die Netzspannung und -frequenz mit den Angaben auf dem Typenschild übereinstimmen.
- Trennen Sie das Gerät vor der Durchführung von Reinigungs- oder Wartungsarbeiten vom Stromnetz (Hauptschalter auf die Position OFF stellen und Netzstecker ziehen).
- DIE MASCHINE WURDE NICHT FÜR DIE INSTALLATION IN EINER EXPLOSIONSGEFÄHRDETEN ATMOSPHERE ENTWICKELT. Lagern Sie keine explosiven Stoffe, wie z. B. Druckbehälter mit brennbarem Treibmittel, in diesem Gerät.
- Prüfen Sie vor der Installation:
 - dass die Installationsräume für die Zubereitung von Speisen geeignet sind;
 - dass die Anlagen den im Einsatzland geltenden Vorschriften und den Angaben auf dem Typenschild entsprechen;
 - dass ein hochempfindlicher LS-FI-Schalter (30 mA), an den die Maschine angeschlossen werden muss, bereits installiert ist;
 - dass in der Nähe des Geräts bereits eine Wasseranschlussstelle vorhanden ist;
 - dass in der Nähe des Geräts eine Steckdose mit einem Erdungsanschluss des im Verwendungsland verwendeten Typs vorhanden ist;
 - die Ebenheit der Auflagefläche der Maschine, insbesondere wenn sie auf Rädern montiert ist.
- Während der Installation des Geräts:
 - ist es unzulässig, dass Personen, die nicht an der Installation beteiligt sind, den Arbeitsbereich betreten oder sich dort aufhalten;
 - persönliche Schutzausrüstung verwenden (z. B. Handschuhe, Sicherheitsschuhe usw.);
 - unter Beachtung der Arbeitsschutzvorschriften arbeiten (z.B. nähern Sie sich elektrischen Teilen nicht mit nassen Händen oder bloßen Füßen usw...).
- DIE VERWENDUNG VON ORIGINAL-ERSATZTEILEN WIRD EMPFOHLEN. Der Hersteller lehnt jede Verantwortung für die Verwendung von nicht originalen Ersatzteilen ab.
- Das Verpackungsmaterial muss, da es potentiell gefährlich ist, außerhalb der Reichweite von Kindern oder Tieren aufbewahrt und entsprechend den örtlichen Vorschriften korrekt entsorgt werden.
- Das Produkt wird versandt, nachdem es die Sichtprüfung, die elektrische Prüfung und die Funktionsprüfung bestanden hat.

Der Hersteller lehnt jegliche Haftung für den nicht bestimmungsmäßigen Gebrauch des Produkts ab. Originalfassung: Italienisch. Der Hersteller ist nicht verantwortlich für etwaige Abschrift- oder Übersetzungsfehler. Die auch teilweise Vervielfältigung dieses Handbuchs IST verboten.

Fig. 1
Abb. 1



Fig. 2
Abb. 2

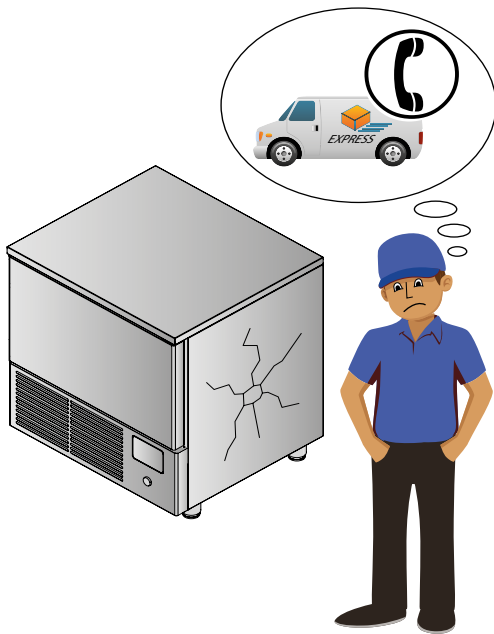


Fig. 3
Abb. 3

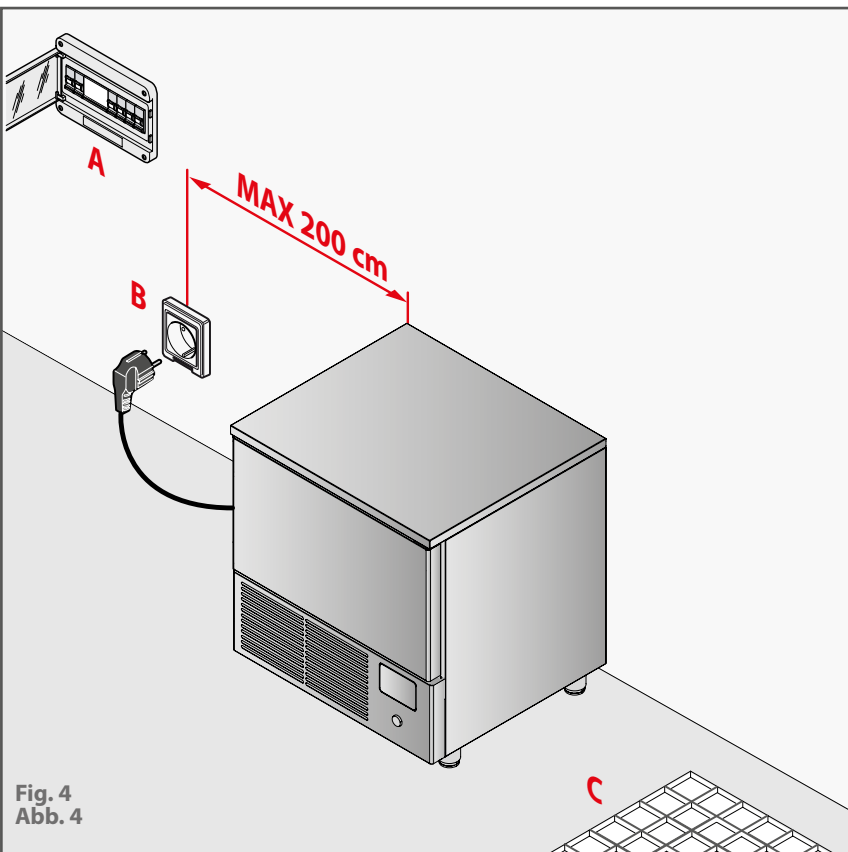
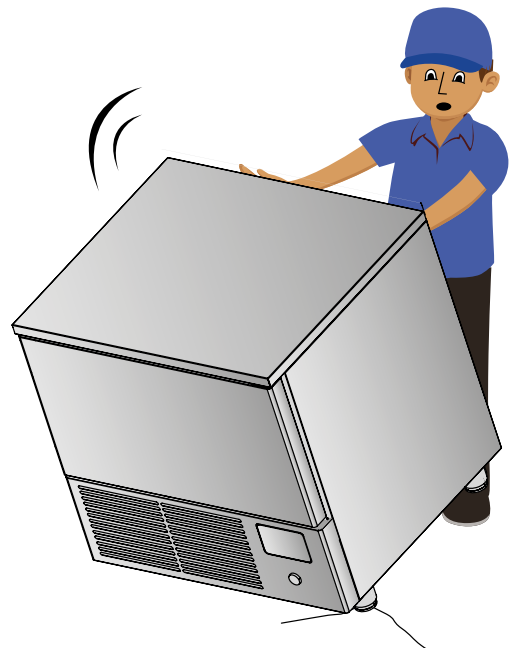


Fig. 4
Abb. 4

Fig. 5
Abb. 5

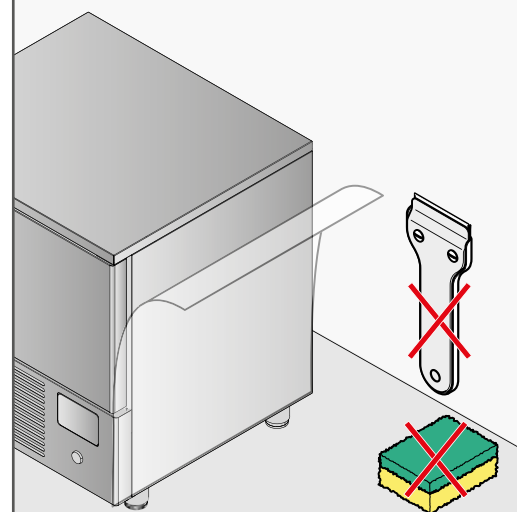


Fig. 6
Abb. 6

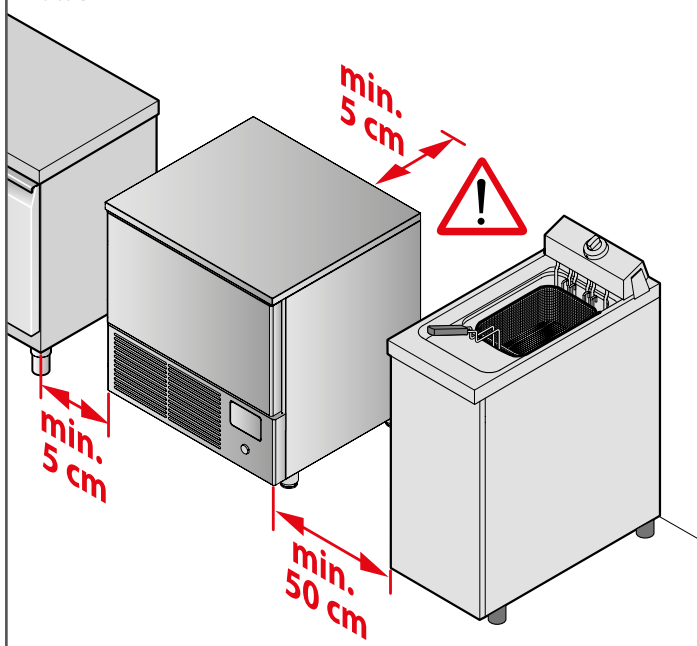


Fig. 7
Abb. 7

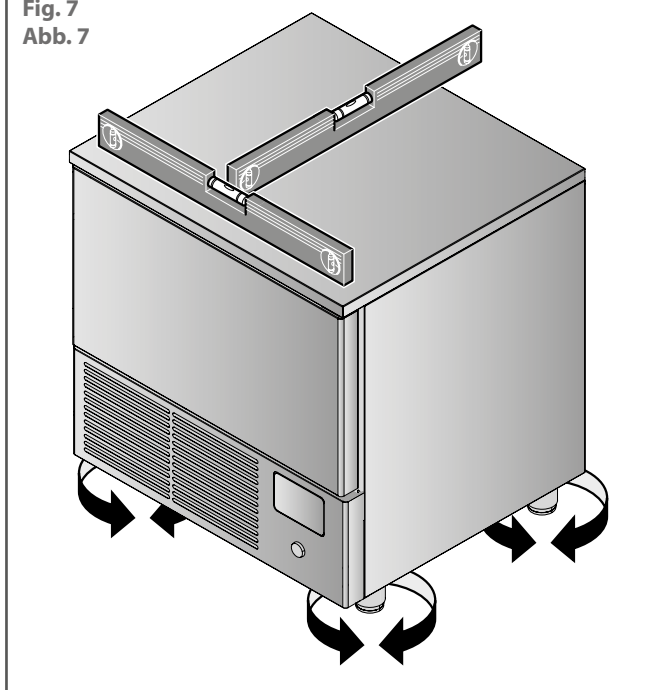


Fig. 8
Abb. 8

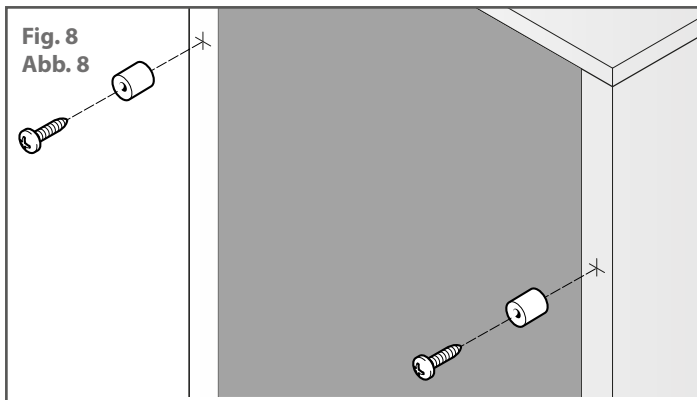
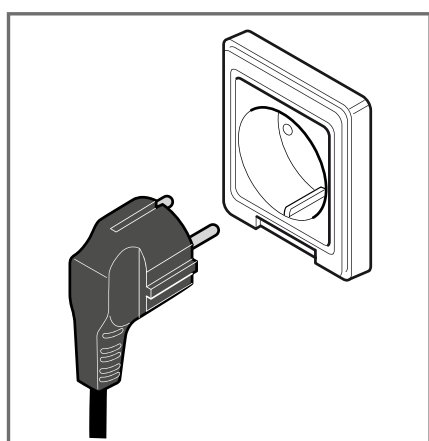
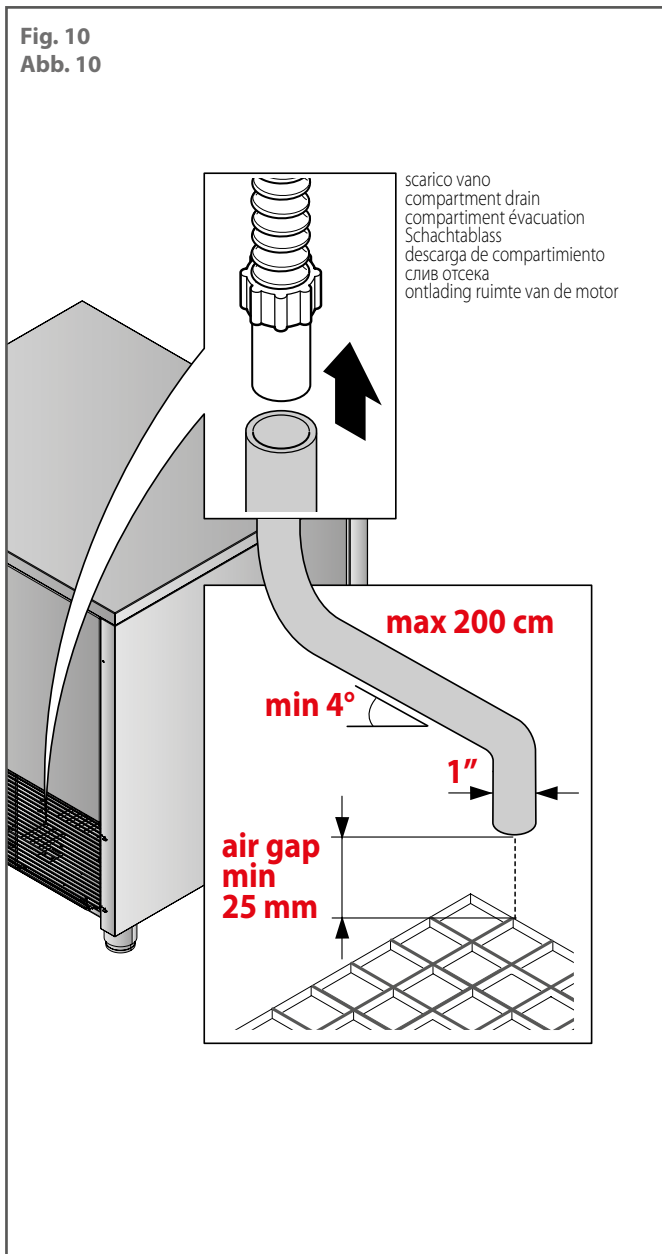


Fig. 10
Abb. 10



1 PH
monofase - single phase - monophasé -
einphasig - monofásico - одна фаза

Fig. 9
Abb. 9

Disegni a pag. 8

Trasporto del prodotto, movimentazione

Sull'imballo vengono stampati dei contrassegni di avvertimento, che rappresentano le prescrizioni che devono essere osservate al fine di assicurare che nelle operazioni di carico e scarico e nel trasporto la merce non subisca danni.

Fig. 1 ► Il trasporto e la movimentazione dell'apparecchiatura devono avvenire esclusivamente:

- mantenendo la posizione verticale, rispettando le indicazioni poste sull'imballo (questa precauzione è necessaria per evitare l'immissione in circolo dell'olio contenuto nel compressore che comporterebbe la rottura delle valvole e problemi di avviamento del motore elettrico);
- con mezzi idonei alla movimentazione e mai a mano. Se si usano sistemi di sollevamento, quali carrelli a forche o transpallet, fare particolare cura al bilanciamento del peso.

Normalmente l'imballo è di polistirolo ed estensibile su pallet in legno che, per una maggiore sicurezza durante il trasporto e lo spostamento, viene fissato al fondo dell'apparecchiatura.

Il fabbricante si esime da qualsiasi responsabilità per inconvenienti dovuti al trasporto effettuato in condizioni diverse da quelle specificate in precedenza.



A CAUSA DEL BARICENTRO NON COINCIDENTE CON IL CENTRO GEOMETRICO DELL'APPARECCHIATURA, FARE ATTENZIONE ALL'INCLINAZIONE DURANTE GLI SPOSTAMENTI.

Limiti di impilabilità

Le apparecchiature, di qualsiasi modello, NON sono impilabili, né durante il trasporto né durante lo stoccaggio.

Controllo apparecchiatura

Fig. 2 ► Si consiglia dopo aver tolto l'imballo dall'apparecchiatura di verificare l'integrità e l'assenza di danni dovuti al trasporto. Se si notano danni o anomalie non procedere nell'installazione ma segnalare tempestivamente il fatto al vettore. In nessun caso comunque alcun apparecchio danneggiato potrà essere reso al costruttore senza preavviso e senza averne ottenuta preventiva autorizzazione scritta.



Fig. 3 ► DOPO IL DISIMBALLO, DURANTE GLI SPOSTAMENTI NON SPINGERE O TRASCINARE L'APPARECCHIATURA PER EVITARE CHE SI RIBALTI O CREARE DANNI AD ALCUNE PARTI DELLO STESSO (AD ESEMPIO I PIEDINI). NON INCLINARE MAI L'APPARECCHIATURA DAL LATO PORTA.

Predisposizione degli impianti

Fig. 4 ► Gli impianti devono essere conformi alle normative vigenti nel Paese di utilizzo e a quanto riportato sulla targhetta marcatrice. Devono essere obbligatoriamente presenti:

- **A:** un interruttore magnetotermico differenziale ad alta sensibilità (30 mA);
- **B:** un punto di allacciamento alla rete elettrica;
- **C:** un punto di scarico (facoltativo).



Per le loro caratteristiche consultare i capitoli dedicati (ad esempio cap. "Collegamento elettrico").

Caratteristiche locale di installazione

Installare l'apparecchiatura in locali:

- conformi al trattamento di cibi industriali;
 - con adeguato ricambio d'aria;
 - predisposti con impianti elettrici e idrici eseguiti rispettando le norme relative agli impianti e alla sicurezza sul lavoro del Paese di utilizzo;
 - con temperature da +15° a +43°C;
 - riparati da agenti atmosferici;
 - con pavimenti che sostengano l'apparecchiatura a pieno carico.
- Se le apparecchiature sono installate su ruote (kit acquistabile a parte), esse non possono essere livellate, quindi la superficie di appoggio deve essere perfettamente orizzontale, piana e priva di asperità.

Rimozione pellicola protettiva

Fig. 5 ► Se l'apparecchiatura è perfettamente integra, liberarla lentamente dalle pellicole protettive.



Rimuovere eventuali residui di collante con un solvente appropriato, senza usare utensili o detergenti abrasivi o aggressivi che potrebbero rovinare le superfici.



LE PELLICOLE RIMOSSE SONO POTENZIALMENTE PERICOLOSE PER BAMBINI E ANIMALI. NON LASCIARLE INCUSTODITE NEL SITO DI INSTALLAZIONE E SMALTIRLE CORRETTAMENTE SECONDO LE NORMATIVE LOCALI.

Posizionamento

Le apparecchiature devono essere posizionate esclusivamente a terra, su pavimenti:

- non sensibili al calore o infiammabili;
- perfettamente a livello;
- con superficie regolare e priva di asperità;
- con portata adeguata a sostenere l'apparecchiatura a pieno carico.

Fig. 6 ► Mantenere intorno all'apparecchiatura le distanze di rispetto indicate in figura: questo faciliterà gli allacciamenti e la manutenzione.

Fig. 7 ► Controllare sempre la perfetta messa a bolla: nel caso non fosse verificata, ruotare i piedini fino ad ottenerla.



NON INSTALLARE L'APPARECCHIATURA:
- VICINO AD ALTRE CHE RAGGIUNGANO TEMPERATURE ELEVATE (ES. FORNI O FRIGGITRICI).
- IN PROSSIMITÀ DI PARETI O MOBILI INFIAMMABILI O SENSIBILI AL CALORE.



Per rendere movimentabili le apparecchiature, utilizzare unicamente il kit ruote del costruttore. Per il montaggio, se necessario, fare riferimento alle istruzioni contenute nell'imballo del kit.

Installazione distanziali

Le apparecchiature necessitano di avere un ricircolo d'aria nella parte posteriore dove si trovano le griglie di aerazione del gruppo refrigerante. A tale scopo non addossarle al muro ma mantenere una distanza posteriore di circa 5 cm.

Fig. 8 ► Per evitare che spostamenti accidentali avvicinino eccessivamente l'apparecchiatura al muro dietro di essa (soprattutto se montata su ruote), è obbligatorio installare sulla schiena dell'apparecchiatura i distanziali forniti. Utilizzare unicamente i distanziali e le viti fornite in dotazione.

Collegamenti elettrici



IL COLLEGAMENTO ALLA RETE D'ALIMENTAZIONE ELETTRICA E GLI IMPIANTI DI ALLACCIAMENTO DEVONO RISPONDERE ALLE NORMATIVE VIGENTI NEL PAESE DI INSTALLAZIONE DELL'APPARECCHIATURA E DEVONO ESSERE ESEGUITI DA PERSONALE QUALIFICATO ED AUTORIZZATO DAL COSTRUTTORE.




Se il cavo di alimentazione è danneggiato, esso deve essere sostituito dal Costruttore o dal suo servizio di assistenza tecnica o comunque da una persona con qualifica simile, in modo da prevenire ogni rischio.


Prima del collegamento alla rete di alimentazione elettrica:

- leggere le avvertenze di sicurezza riportate nelle prime pagine di questo manuale;
- assicurarsi che la tensione e la frequenza di rete corrispondano a quelle riportate nella targhetta matricola dell'apparecchiatura. E' ammessa una variazione +/-10% della tensione nominale.



E' OBBLIGATORIO COLLEGARE L'APPARECCHIATURA AD UNA EFFICIENTE PRESA DI TERRA .



E' OBBLIGATORIO INCLUDERE L'APPARECCHIATURA IN UN SISTEMA EQUIPOTENZIALE SECONDO QUANTO RIPORTATO NELLA NORMATIVA IN VIGORE (CONDUTTORE DI COLORE GIALLO VERDE CON SEZIONE MASSIMA DI 10 MMQ - NORMA CEI EN 60335-2-42:2003-09). QUESTO COLLEGAMENTO DEVE ESSERE EFFETTUATO TRA APPARECCHIATURE DIVERSE CON IL MORSETTO CONTRASSEGNA-TO DAL SIMBOLO EQUIPOTENZIALE .

Al fine di salvaguardare l'apparecchiatura da eventuali sovraccarichi o cortocircuiti, il collegamento alla linea elettrica va fatto tramite un interruttore magnetotermico differenziale ad alta sensibilità (30 mA) a ripristino manuale, di adeguata potenza che consenta una disconnessione completa nelle condizioni della categoria di sovratensione III.

Per il dimensionamento del dispositivo di protezione, va tenuto conto di fare riferimento alla tabella dei dati tecnici presente in fondo al manuale.

Fig. 9 ► Le apparecchiature monofase escono dalla fabbrica con il cavo di alimentazione e una spina Unel già installati sulla morsettiera: non è consentito fare nessun altro tipo di connessione elettrica e nessuna modifica dimensionale del cavo se non il suo allungamento, sostituendolo con uno avente identiche caratteristiche dell'originale assemblato (tipo gomma, sezione, etc.).

Collegamenti idrici



LO SCARICO DEVE RISPONDERE ALLE NORMATIVE VIGENTI NEL PAESE DI INSTALLAZIONE DELL'APPARECCHIATURA E DEVE ESSERE ESEGUITO DA PERSONALE QUALIFICATO ED AUTORIZZATO DAL COSTRUTTORE.

Acqua in uscita

L'acqua di lavaggio viene raccolta in una vaschetta che si trova sotto l'apparecchiatura.

Fig. 10 ► Per evitare di doverla svuotare troppo frequentemente si consiglia di connettere lo scarico ad un tubo flessibile di lunghezza massima 200 cm (non fornito) e portarlo in una grata a pavimento o in uno scarico a muro.

Lo scarico deve avere le seguenti caratteristiche:

- essere di tipo sifonato;
- avere una pendenza minima del 4%;
- avere un **air gap*** di almeno 25 mm;
- non avere strozzature;
- avere un diametro non inferiore a quello dell'attacco di scarico.

Drawings on page 8

Product transport, handling

Warning markings are printed on the packaging. They indicate the limitations that must be observed to ensure safe device loading, unloading and transport.

Fig. 1 ▶ Device transport and handling must be done exclusively as follows:

- keep the packaging in the vertical position, as per the indications printed on it (this precaution is necessary to prevent the oil contained in the compressor from circulating, which may damage the valves and cause problems when starting the motor);
- use suitable handling means. Do not handle the goods by hand. If hoisting systems are used, such as forklifts or pallet jacks, the weight must be carefully balanced.

The packaging usually consists in polystyrene and stretch film on a wooden pallet, which is secured to the bottom of the device for safer transport and handling.

The manufacturer cannot be held liable for problems due to transport in conditions other than those previously specified.



PAY PARTICULAR ATTENTION TO THE PACKAGING INCLINATION DURING TRANSPORT SINCE THE DEVICE BARYCENTRE DOES NOT CORRESPOND TO ITS GEOMETRICAL CENTRE.

Stacking limits

The devices, regardless of the model, CANNOT be stacked during transport or during storage.

Device check

Fig. 2 ▶ We recommend, after removing the packaging, you check device integrity and make sure it was not damaged during transport. If damage or anomalies are found, do not install the device and promptly inform the carrier. In any case, damaged devices cannot be returned to the manufacturer without prior notice and without prior written authorisation.



Fig. 3 ▶ AFTER UNPACKING, WHEN MOVING THE DEVICE DO NOT PUSH IT OR PULL IT IN ORDER TO AVOID THE RISK OF OVERTURNING OR DAMAGING SOME PARTS (FOR EXAMPLE THE FEET).

NEVER TILT THE DEVICE FROM THE DOOR SIDE.

Systems preparation

Fig. 4 ▶ Systems must comply with the legal provisions in force in the country of use and meet the specifications on the serial number plate.

There must be:

- **A:** a circuit breaker with high sensitivity (30 mA);
- **B:** a point of connection to the power mains;
- **C:** a point of discharge (optional).



Please see the specific chapters for their specifications (for example, the chapter "Electrical connection").

Characteristics of the installation area

Install the device in areas:

- compliant with industrial food handling;
- with adequate ventilation;
- prepared with electrical and plumbing systems compliant with the legal provisions in force in the country of use and according to the workplace safety requirements in the country of use;
- with temperatures from +15° to +43°C;
- that are sheltered against the elements;
- with flooring able to support the device at full load.

If the device is assembled on wheels (kit sold separately), it cannot be levelled. Therefore the surface must be perfectly horizontal, flat and completely smooth.

Protective film removal

Fig. 5 ▶ If the machine is intact, remove the protective film slowly.



Any glue residue can be removed with a proper solvent. Do not use tools or abrasive or strong detergents that might ruin the surfaces.



The removed protective films are potentially dangerous for children and animals. DO NOT LEAVE THEM UNATTENDED IN THE INSTALLATION AREA AND CORRECTLY DISPOSE OF THEM IN ACCORDANCE WITH LOCAL STANDARDS.

Positioning

The machines must be positioned on the ground only, on floors:

- that are not sensitive to heat or flammables;
- perfectly levelled;
- with a regular surface and completely smooth;
- that can support the device at full load.

Fig. 6 ▶ Keep the illustrated minimum clearances around the device: this will facilitate connections to utilities and maintenance.

Fig. 7 ▶ Always check for perfect levelling: if this is not the case, rotate the feet until achieved.



DO NOT INSTALL THE DEVICE:

- NEAR OTHER MACHINES THAT REACH HIGH TEMPERATURES (E.G. OVENS OR FRYERS);
- NEAR WALLS OR FURNITURE THAT IS EITHER FLAMMABLE OR SENSITIVE TO HEAT.



Only use the manufacturer's wheel kit to make the device movable. For assembly, if necessary, read the instructions supplied with the kit.

Spacer installation

The devices require ventilation at the back, where the vents and refrigerating unit are found.

Therefore, do not place them against the wall but keep them approximately 5 cm away.

Fig. 8 ▶ In order to prevent accidental movements from shifting the device too close to the wall, install the provided spacers on the back of the device (especially if the device is assembled on wheels). Use supplied spacers and screws only.

Electrical connections



THE CONNECTION TO THE ELECTRICAL MAINS AND OTHER SUPPLIES MUST COMPLY WITH THE LEGAL PROVISIONS IN FORCE IN THE COUNTRY OF INSTALLATION AND MUST BE PERFORMED BY QUALIFIED PERSONNEL AUTHORISED BY THE MANUFACTURER.




In order to avoid any risks, damaged power supply cables must be replaced by the Manufacturer, by an approved technical support centre, or in any case by an individual with similar qualifications.


Before connecting the device to the mains:

- read the safety instructions provided at the beginning of this manual;
- make sure the mains voltage and frequency correspond to those indicated in the device serial number plate. A rated voltage variation of +/-10% is accepted.



THE DEVICE MUST BE CONNECTED TO AN EFFICIENT GROUND SOCKET .



THE DEVICE MUST BE INCLUDED IN AN EQUIPOTENTIAL SYSTEM COMPLIANT WITH THE LEGAL PROVISIONS IN FORCE (YELLOW GREEN CONDUCTOR WITH A MAXIMUM SECTION OF 10 MM² - IEC EN 60335-2-42:2003-09 STANDARD). THIS CONNECTION MUST BE MADE BETWEEN VARIOUS DEVICES WITH THE TERMINAL MARKED WITH THE EQUIPOTENTIAL SYMBOL .

For mains connections, use a circuit breaker with manual reset high sensitivity (30 mA), with adequate power that permits complete cut-off in over voltage category III conditions, in order to protect the device against over voltages or short circuits.

For the sizing of the protection device, please refer to the technical data table at the end of the manual.

Fig. 9 ► The single-phase appliances leave the factory with the power cable and an Unel plug already installed on the terminal block: it is not allowed to make any other type of electrical connection and no dimensional modification of the cable other than its lengthening, replacing it with one having the same characteristics as the original one (rubber type, section, etc.).

Plumbing connections



THE DRAIN MUST COMPLY WITH THE LEGAL PROVISIONS IN FORCE IN THE COUNTRY OF INSTALLATION AND MUST BE PERFORMED BY QUALIFIED PERSONNEL AUTHORISED BY THE MANUFACTURER.

Outlet water

Cleansing water is collected in a tank which is under the machine. **Fig. 10** ► We recommend you connect the drain to a flexible hose of maximum length 200 cm (not supplied) and lead it to a grate in the floor or wall drain pipe, to avoid emptying the tank too frequently.

The drain pipe must have the following characteristics:

- is fitted with a trap;
- has a minimum inclination of 4%;
- has an **air gap*** of at least 25 mm;
- does not have clamps;
- has a diameter no less than that of the drain pipe coupling.

Dessins à la page 8

Transport et déplacement du produit

Des étiquettes d'avertissement sont imprimées sur l'emballage et représentent les instructions à respecter pour éviter que les marchandises ne soient endommagées pendant le chargement, le déchargement et le transport.

Fig. 1 ▶ Le transport et le déplacement de l'appareil doivent être effectués exclusivement :

- en maintenant l'équipement en position verticale, en respectant les indications figurant sur l'emballage (cette précaution est nécessaire pour éviter que l'huile contenue dans le compresseur ne circule, ce qui provoquerait la rupture des soupapes et le démarrage du moteur électrique) ;
- avec des moyens de manutention appropriés et jamais manuellement. Lors de l'utilisation de moyens de levage, tels que des chariots élévateurs ou des transpalettes, veiller à bien équilibrer le poids.

Normalement, l'emballage est en polystyrène et peut être posé sur une palette en bois qui, pour plus de sécurité pendant le transport et le déplacement, est fixée au fond de l'appareil.

Le fabricant ne pourra en aucun cas être tenu responsable des inconvénients causés par le transport dans des conditions autres que celles spécifiées ci-dessus.



LE BARYCENTRE NE COÏNCIDANT PAS AVEC LE CENTRE GÉOMÉTRIQUE DE L'APPAREIL, IL CONVIENT D'ÊTRE PRUDENT LORS DES DÉPLACEMENTS.

Limites d'empilabilité

Les appareils, quels que soient les modèles, ne sont PAS empilables, ni pendant le transport ni pendant le stockage.

Contrôle de l'appareil

Fig. 2 ▶ Il est conseillé, après avoir retiré l'emballage, de vérifier l'intégrité de l'appareil et l'absence de dommages dus au transport. Si on constate des dommages ou des anomalies, ne pas procéder à l'installation mais signaler rapidement le fait au transporteur. En aucun cas, le matériel endommagé ne peut être renvoyé au fabricant sans préavis et sans autorisation écrite préalable.



Fig. 3 ▶ APRÈS LE DÉBALLAGE, NE PAS POUSSER NI TRAÎNER L'APPAREIL POUR LE DÉPLACER AFIN D'ÉVITER QU'IL NE SE RENVERSE OU QUE CERTAINES PARTIES SOIENT ENDOMMAGÉES (PAR EXEMPLE LES PIEDS) ; NE JAMAIS INCLINER L'ÉQUIPEMENT CÔTÉ PORTE.

Prédisposition des installations

Fig. 4 ▶ Les installations doivent être conformes aux réglementations en vigueur dans le pays d'utilisation et aux informations figurant sur la plaque signalétique.

Il est obligatoire de prévoir :

- **A** : un interrupteur magnétothermique différentiel à haute sensibilité (30 mA) ;
- **B** : un point de raccordement au secteur électrique ;
- **C** : un point de vidange (facultatif).



Pour les caractéristiques des points de raccordement, consulter les chapitres dédiés (par exemple, chapitre « Branchement électrique »).

Caractéristiques du lieu d'installation

Installer l'appareil dans des lieux :

- conformes au traitement de denrées alimentaires industrielles ;
- avec un échange d'air adéquat ;
- prédisposés avec des installations électriques et hydriques conformes à la réglementation sur les installations et la sécurité au travail du pays d'utilisation ;
- avec des températures allant de +15° à +43°C ;
- à l'abri des agents atmosphériques ;
- avec des sols en mesure de supporter le poids de l'appareil lorsqu'il est entièrement chargé.

Si les appareils sont installés sur des roues (kit disponible séparément), elles ne peuvent pas être mises à niveau, la surface d'appui doit donc être parfaitement horizontale, plane et sans aspérités.

Élimination du film de protection

Fig. 5 ▶ Si l'appareil est parfaitement intact, retirer lentement le film de protection.



Tout résidu d'adhésif peut être enlevé à l'aide d'un solvant approprié sans utiliser d'outils abrasifs ou agressifs ou de produits de nettoyage qui pourraient endommager les surfaces.



LES FILMS RETIRÉS SONT POTENTIELLEMENT DANGEREUX POUR LES ENFANTS ET LES ANIMAUX, NE PAS LES LAISSER SANS SURVEILLANCE SUR LE LIEU D'INSTALLATION ET LES ÉLIMINER CORRECTEMENT CONFORMÉMENT AUX RÉGLEMENTATIONS LOCALES.

Positionnement

L'appareil doit être positionné exclusivement au sol, sur un plancher :

- non sensible à la chaleur ni inflammable ;
- parfaitement nivelé ;
- avec une surface régulière et parfaitement lisse ;
- avec une capacité de charge suffisante pour supporter l'appareil lorsqu'il est entièrement chargé.

Fig. 6 ▶ Respecter les distances autour de l'appareil indiquées sur la figure : cela facilitera les raccordements et la maintenance.

Fig. 7 ▶ Vérifier toujours le nivellement parfait de l'équipement : pour niveler l'équipement, tourner les pieds jusqu'au nivellement parfait.



NE PAS INSTALLER L'APPAREIL :

- PRÈS D'AUTRES APPAREILS QUI ATTEIGNENT DES TEMPÉRATURES ÉLEVÉES (PAR EXEMPLE, LES FOURS OU LES FRITEUSES).
- PRÈS DE MURS OU DE MEUBLES INFLAMMABLES OU SENSIBLES À LA CHALEUR.



Pour rendre les appareils mobiles, utiliser uniquement le kit de roues du fabricant. Pour le montage, si nécessaire, se référer aux instructions contenues dans l'emballage du kit.

Installation des entretoises

Les appareils doivent bénéficier d'une circulation d'air dans la partie arrière où se trouvent les grilles de ventilation du groupe frigorifique. Pour cela, ne pas appuyer l'appareil contre le mur mais garder une distance d'environ 5 cm derrière lui.

Fig. 8 ▶ Pour éviter qu'un mouvement accidentel n'amène l'appareil trop près du mur derrière lui (surtout s'il est monté sur des roues), il est obligatoire d'installer les entretoises d'espacement prévues à l'arrière de l'appareil. Utiliser uniquement les entretoises et les vis fournies avec l'équipement.

Branchements électriques



LE BRANCHEMENT AU SECTEUR ÉLECTRIQUE ET LES SYSTÈMES DE CONNEXION DOIVENT ÊTRE CONFORMES AUX NORMES EN VIGUEUR DANS LE PAYS OÙ L'APPAREIL EST INSTALLÉ ET DOIVENT ÊTRE EFFECTUÉS PAR DU PERSONNEL QUALIFIÉ AUTORISÉ PAR LE FABRICANT.



Si le câble d'alimentation est endommagé, il doit être remplacé par le Fabricant ou par son service d'assistance technique ou, en tout cas, par une personne ayant des qualifications similaires, afin d'éviter tout risque.


Avant de brancher l'appareil au secteur électrique :

- lire les avertissements de sécurité figurant sur les premières pages de ce manuel ;
- vérifier que la tension et la fréquence du réseau correspondent à celles indiquées sur la plaque signalétique de l'appareil. Une variation de la tension nominale de +/-10% est admise.



IL EST OBLIGATOIRE DE BRANCHER L'APPAREIL À UNE PRISE À LA TERRE EFFICACE .



IL EST OBLIGATOIRE D'INCLURE L'APPAREIL DANS UN SYSTÈME D'ÉQUIPOTENTIALITÉ CONFORME AUX NORMES EN VIGUEUR (CONDUCTEUR JAUNE-VERT AVEC UNE SECTION MAXIMALE DE 10 MM² - NORME CEI EN 60335-2-42:2003-09). CETTE CONNEXION DOIT ÊTRE RÉALISÉE ENTRE DES APPAREILS AYANT LA BORNE MARQUÉE DU SYMBOLE ÉQUIPOTENTIEL .

Afin de protéger l'appareil contre les surcharges ou les courts-circuits, le branchement au secteur électrique doit être effectué au moyen d'un disjoncteur différentiel magnétothermique à réarmement manuel à haute sensibilité (30 mA), d'une puissance suffisante pour permettre une déconnexion complète dans les conditions de surtension de catégorie III.

Pour le dimensionnement du dispositif de protection, se référer au tableau des données techniques fournies à la fin du manuel.

Fig. 9 ▶ Les appareils monophasés quittent l'usine avec le câble d'alimentation et une fiche Unel déjà installés sur le bornier : il est interdit d'effectuer tout autre type de raccordement électrique et de modifier dimensionnellement le câble autre à l'exception de son allongement, en le remplaçant par un autre câble ayant les mêmes caractéristiques que celui d'origine (type caoutchouc, section, etc.).

Raccordements à l'arrivée d'eau



L'ÉVACUATION DOIT ÊTRE CONFORME AUX RÉGLEMENTATIONS EN VIGUEUR DANS LE PAYS OÙ L'APPAREIL EST INSTALLÉ ET DOIT ÊTRE EFFECTUÉE PAR UN PERSONNEL QUALIFIÉ AUTORISÉ PAR LE FABRICANT.

Eau sortante

L'eau de lavage est recueillie dans un bac situé sous l'appareil.

Fig. 10 ▶ Pour éviter de devoir le vider trop fréquemment, il est conseillé de raccorder la prise de vidange à un tuyau flexible d'une longueur maximale de 200 cm (non fourni) et de l'amener à évacuation au sol ou murale.

L'évacuation doit présenter les caractéristiques suivantes :

- être siphonnée ;
- avoir une inclinaison minimum de 4% ;
- avoir un **air gap*** d'au moins 25 mm ;
- ne présenter aucun étranglement ;
- avoir un diamètre non inférieur à celui de la prise de vidange.

Zeichnungen auf Seite 8

Produkttransport, Handhabung

Auf den Verpackungen sind Warnhinweise aufgedruckt, die zu beachten sind, damit die Ware beim Be- und Entladen sowie beim Transport nicht beschädigt wird.

Abb. 4 ► Das Gerät darf nur transportiert und gehandhabt werden:

- in aufrechter Position, unter Beachtung der Angaben auf der Verpackung (diese Vorsichtsmaßnahme ist notwendig, um zu verhindern, dass das im Kompressor enthaltene Öl in den Kreislauf gelangt, was zum Bruch der Ventile und zum Anlaufen des Elektromotors führen würde);
- mit geeigneten Transportmitteln und niemals von Hand. Wenn Hebesysteme wie Gabelstapler oder Hubwagen verwendet werden, ist besonders auf die Gewichtsverteilung zu achten. Die Verpackung besteht in der Regel aus Styropor und kann auf eine Holzpalette gespannt werden, die zur Erhöhung der Sicherheit während des Transports und der Bewegung am Boden des Geräts befestigt wird. Der Hersteller übernimmt keine Verantwortung für Unannehmlichkeiten, die durch den Transport unter anderen als den oben genannten Bedingungen entstehen.



DA DER SCHWERPUNKT NICHT MIT DEM GEOMETRISCHEN MITTELPUNKT DES GERÄTS ÜBEREINSTIMMT, IST BEIM BEWEGEN DES GERÄTS VORSICHT GEBOTEN.

Grenzen der Stapelbarkeit

Das Gerät ist unabhängig von seinem Modell NICHT stapelbar, weder beim Transport noch bei der Lagerung.

Überprüfung des Geräts

Abb. 1 ► Es ist ratsam, nach dem Auspacken des Geräts zu prüfen, ob es unbeschädigt ist und ob es keine Anzeichen von Transportschäden aufweist. Wenn Sie Schäden oder Anomalien feststellen, fahren Sie nicht mit der Installation fort, sondern informieren Sie umgehend das Transportunternehmen. In keinem Fall dürfen jedoch beschädigte Geräte ohne vorherige Ankündigung und schriftliche Genehmigung an den Hersteller zurückgeschickt werden.



Abb. 2 ► NACH DEM AUSPACKEN DARF DAS GERÄT NICHT GESCHOBEN ODER GEZOGEN WERDEN, UM EIN UMKIPPEN ODER DIE BESCHÄDIGUNG VON TEILEN (Z. B. DER FÜSSE) ZU VERMEIDEN. KIPPEN SIE DAS GERÄT NIEMALS VON DER TÜRSEITE HER.

Vorbereitung der Anlagen

Abb. 3 ► Die Installationen müssen den im Verwendungsland geltenden Vorschriften und den Angaben auf dem Typenschild entsprechen.

Folgendes muss vorhanden sein:

- **A:** ein hochempfindlicher magnetothermischer Differenzialschalter (30 mA);
- **B:** ein Anschlusspunkt an das Stromnetz;
- **C:** ein Entwässerungspunkt (fakultativ).



Ihre Eigenschaften sind in den entsprechenden Kapiteln (z. B. Kapitel „Elektrischer Anschluss“) beschrieben.

Merkmale des Installationsraums

Installieren Sie das Gerät in Räumlichkeiten, die:

- für den Umgang mit industriellen Lebensmitteln geeignet sind;
- mit ausreichendem Luftaustausch ausgestattet sind;
- mit Elektro- und Wasserinstallationen gemäß den Vorschriften über Installationen und Sicherheit am Arbeitsplatz im Verwendungsland ausgestattet sind;
- Temperaturen von +15° bis +43°C aufweisen;
- vor Witterungseinflüssen geschützt sind;
- mit Böden ausgestattet sind, die das Gerät bei voller Beladung tragen. Wenn das Gerät auf Rädern (separat erhältlich Bausatz) aufgestellt wird, kann es nicht nivelliert werden, so dass die Oberfläche perfekt horizontal, eben und frei von Unebenheiten sein muss.

Abnehmen der Schutzfolie

Fig. 5 ► Wenn das Gerät vollkommen intakt ist, entfernen Sie langsam die Schutzfolie.



Klebstoffreste können mit einem geeigneten Lösungsmittel entfernt werden, ohne dass Werkzeuge sowie scheuernde oder aggressive Reinigungsmittel verwendet werden, welche die Oberflächen beschädigen könnten. ABGEZOGENE FOLIEN SIND POTENZIELL GEFÄHRLICH FÜR KINDER UND TIERE. LASSEN SIE DIESE AM INSTALLATIONSORT NICHT UNBEAUFICHTIGT UND ENTSORGEN SIE DIESE ORDNUNGSGEMÄSS GEMÄSS DEN ÖRTLICHEN VORSCHRIFTEN.



Positionierung

Die Geräte sollten nur auf dem Boden positioniert werden, bzw. auf Böden, die:

- nicht hitzeempfindlich oder entflammbar sind;
- perfekt nivelliert sind;
- eine gleichmäßige und glatte Oberfläche aufweisen;
- mit einer ausreichenden Tragfähigkeit ausgestattet sind, um das Gerät bei voller Beladung zu tragen.

Abb. 6 ► Halten Sie die in der Abbildung gezeigten Abstände um das Gerät herum ein: Dies erleichtert den Anschluss und die Wartung.

Abb. 7 ► Überprüfen Sie immer, ob die Nivellierung perfekt ist: Sollte dies nicht der Fall sein, drehen Sie die Füße, bis sie perfekt ist.



INSTALLIEREN SIE DAS GERÄT NICHT:
 - IN DER NÄHE VON GERÄTEN, DIE HOHE TEMPERATUREN ERREICHEN (Z. B. ÖFEN ODER FRITTEUSEN).
 - IN DER NÄHE VON BRENNBAREN ODER HITZEEMPFLINDLICHEN WÄNDEN ODER MÖBELN.



Verwenden Sie nur den Radsatz des Herstellers, um das Gerät zu bewegen. Für die Montage beachten Sie bitte die Anweisungen in der Verpackung des Bausatzes, falls erforderlich.

Einbau der Abstandshalter

Die Geräte benötigen eine Luftzirkulation auf der Rückseite, wo sich die Lüftungsgitter des Kühlgeräts befinden.

Lehnen Sie sie dazu nicht an die Wand, sondern halten Sie einen Abstand von etwa 5 cm hinter ihnen.

Abb. 8 ► Um zu verhindern, dass das Gerät durch ungewollte Bewegungen zu nahe an die dahinter liegende Wand herankommt (insbesondere, wenn es auf Rädern montiert ist), müssen die mitgelieferten Abstandshalter an der Rückseite des Geräts angebracht werden. Verwenden Sie nur die mitgelieferten Abstandshalter und Schrauben.

Elektrische Anschlüsse



DER ANSCHLUSS AN DAS STROMNETZ UND DIE ANSCHLUSSSYSTEME MÜSSEN DEN GELTENDEN VORSCHRIFTEN DES LANDES ENTSPRECHEN, IN DEM DAS GERÄT INSTALLIERT WIRD, UND DÜRFEN NUR VON QUALIFIZIERTEM UND VOM HERSTELLER AUTORISIERTEM PERSONAL AUSGEFÜHRT WERDEN.



Wenn das Stromversorgungskabel beschädigt ist, muss es vom Leistungsschalter oder seinem technischen Kundendienst oder auf jeden Fall von einer Person mit vergleichbarer Qualifikation ausgetauscht werden, um jegliche Gefahr zu vermeiden.


Vor dem Anschluss an das Stromnetz:

- Lesen Sie die Sicherheitshinweise auf den ersten Seiten dieses Handbuchs;
- Vergewissern Sie sich, dass die Netzspannung und -frequenz mit den Angaben auf dem Typenschild des Geräts übereinstimmen. Eine Abweichung von +/-10% der Nennspannung ist zulässig.



ES IST ZWINGEND ERFORDERLICH, DAS GERÄT AN EINE LEISTUNGSFÄHIGE SCHUTZKONTAKTSTECKDOSE ANZUSCHLIESSEN .



ES IST ZWINGEND ERFORDERLICH, DAS GERÄT IN EIN POTENTIALAUSGLEICHSSYSTEM GEMÄSS DEN GELTENDEN VORSCHRIFTEN EINZUBINDEN (GELB-GRÜNER LEITER MIT EINEM MAXIMALEN QUERSCHNITT VON 10 MM² - NORM CEI EN 60335-2-42:2003-09). DIESER ANSCHLUSS MUSS ZWISCHEN VERSCHIEDENEN GERÄTEN MIT DER MIT DEM ÄQUIPOTENTIALSYMBOL  GEKENNZEICHNETEN KLEMME HERGESTELLT WERDEN.

Zum Schutz des Geräts gegen eventuelle Überlastungen oder Kurzschlüsse muss der Anschluss an die Stromversorgung über einen thermomagnetischen Differentialschalter mit hoher Empfindlichkeit (30 mA), manueller Rückstellung und angemessener Leistung erfolgen, der eine vollständige Unterbrechung der Überspannungskategorie III gestattet. Zur Dimensionierung der Schutzvorrichtung ist auf die Tabelle der technischen Daten am Ende des Handbuchs Bezug zu nehmen.

Abb. 9 ► Die einphasigen Geräte verlassen das Werk mit Versorgungskabel und einem bereits am Klemmenbrett installierten Unel-Stecker: es sind keinerlei andere elektrischen Anschlüsse bzw. Änderungen der Größe des Kabels, außer seiner Verlängerung durch Ersetzen des ursprünglichen Kabels durch eines mit identischen Eigenschaften, zulässig (Gummityp, Querschnitt, usw.).

Wasseranschlüsse



DER ABLASS MUSS DEN IN DEM LAND, IN DEM DAS GERÄT INSTALLIERT WIRD, GELTENDEN VORSCHRIFTEN ENTSPRECHEN UND MÜSSEN VON QUALIFIZIERTEM UND VOM HERSTELLER AUTORISIERTEM PERSONAL DURCHFÜHRT WERDEN.

Auslass-Wasser

Das Waschwasser wird in einer Wanne unterhalb des Geräts aufgefangen.

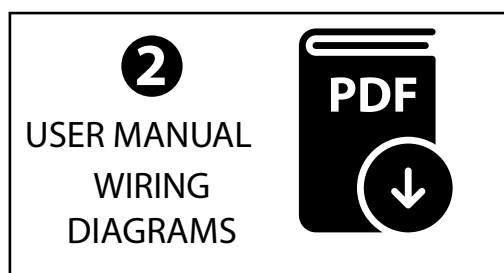
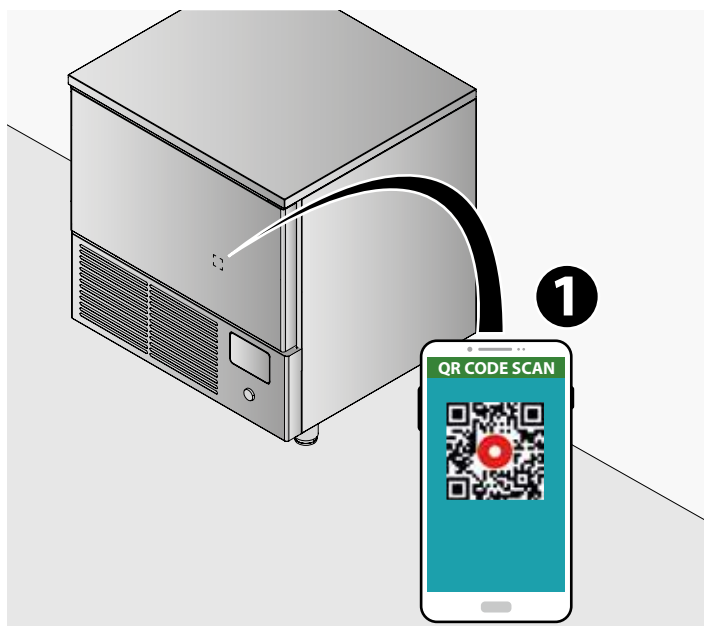
Abb. 10 ► Um ein zu häufiges Entleeren zu vermeiden, empfiehlt es sich, den Abfluss an ein flexibles Rohr mit einer Länge von maximal 200 cm (nicht im Lieferumfang enthalten) anzuschließen und zu einem Boden- oder Wandablauf zu führen.

Der Ablass muss die folgenden Merkmale aufweisen:

- mit Syphon ausgestattet sein;
- eine Mindestneigung von 4 % haben;
- einen **Luftspalt*** von mindestens 25 mm haben;
- keine Engpässe haben;
- einen Durchmesser haben, der nicht kleiner ist als der des Auslassanschlusses.

INSTALLAZIONE - INSTALLATION - INSTALACIÓN

CODICE QR - QR CODE - CODE QR - QR CODE - CÓDIGO QR - QR КОД - QR-CODE



Instructions manual available in an alternative format
Manuale di istruzioni disponibile in formato alternativo
Manuel d'instructions disponible dans un autre format
Bedienungsanleitung in einem alternativen Format verfügbar
Manual de instrucciones disponible en un formato alternativo
Руководство по эксплуатации доступно в альтернативном формате
Gebruiksaanwijzing beschikbaar in alternatief formaat

IT

Valori massimi di stoccaggio: 60°C
Valori massimi per il trasporto: 60°C
Valori massimi per l'ambiente di installazione: 43°C
Non impilare e non immagazzinare steso.

EN

Maximum storage values: 60°C
Maximum transport values: 60°C
Maximum values for the installation environment: 43°C
Do not stack or store lying down.

FR

Valeurs maximales de stockage : 60°C
Valeurs maximales pour le transport : 60°C
Valeurs maximales pour le lieu d'installation : 43°C
Ne pas empiler et ne pas stocker en position couchée.

DE

Max. Werte für die Lagerung: 60°C
Max. Werte für den Transport: 60°C
Max. Werte für die Installationsumgebung: 43°C
Licht stapeln und nicht liegend lagern.

ES

Valores máximos de almacenamiento: 60 °C
Valores máximos para el transporte: 60 °C
Valores máximos para el entorno de instalación: 43 °C
No apile y no almacene extendido.

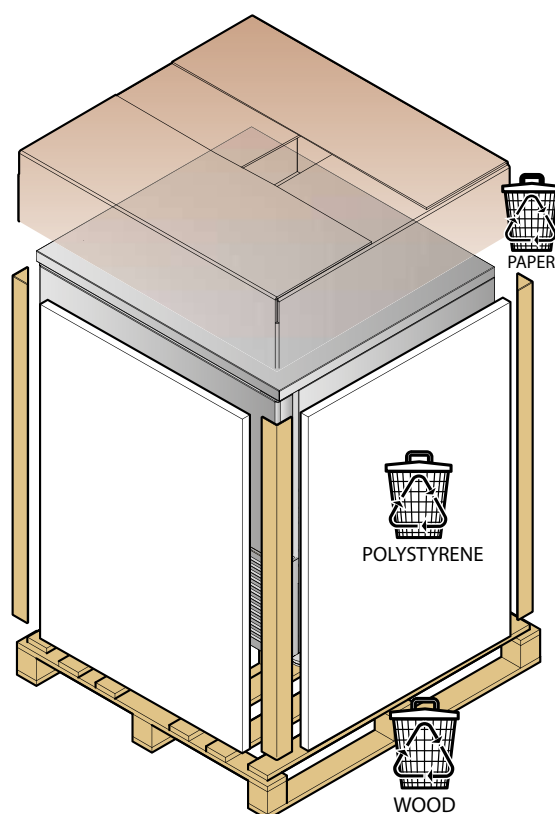
RU

Максимальные значения для хранения: 60°C
Максимальные значения для перевозки: 60°C
Максимальные значения для среды монтажа: 43°C

Не штабелировать и не хранить в горизонтальном положении.

NL

Maximale waarden voor opslag: 60°C
Maximale waarden voor transport: 60°C
Maximale waarden voor installatieomgeving: 43°C
Niet stapelen en niet liggend opslaan.



IT Complimenti per aver acquistato la nostra apparecchiatura!

Il lavoro è più semplice grazie alla grafica intuitiva dell'interfaccia utente, pensata per semplificare l'accesso alle funzioni, che sono rappresentate per essere subito individuate e per favorire l'interazione tra l'utente e il dispositivo.

In un'unica macchina un concentrato di tecnologia che le consentirà di svolgere attività diverse e complementari per la migliore efficienza in cucina: in questo modo sarà immediatamente operativo, senza avviare nessuna procedura complessa.

Il presente manuale ha lo scopo di fornire tutte le informazioni necessarie per utilizzare correttamente l'apparecchiatura e per effettuare un'adeguata manutenzione.

Prima di ogni operazione bisogna leggere attentamente le istruzioni contenute, in quanto forniscono indispensabili indicazioni riguardanti lo stato di sicurezza delle apparecchiature.

FR Nous vous félicitons pour l'achat de cet appareil !

Le travail est plus simple grâce au graphisme intuitif de l'interface utilisateur, conçue pour simplifier l'accès aux fonctions, qui sont représentées pour être immédiatement identifiées et pour faciliter l'interaction entre l'utilisateur et l'appareil.

Un concentré de technologie dans une seule machine pour réaliser des activités différentes et complémentaires pour augmenter l'efficacité dans la cuisine : de cette manière, elle sera immédiatement opérationnelle, sans entamer aucune procédure complexe.

Ce manuel a pour but de fournir toutes les informations nécessaires pour l'utilisation correcte de l'appareil et pour sa maintenance.

Lire attentivement les instructions contenues avant chaque opération, car elles sont indispensables pour la sécurité des appareils.

EN Congratulations on having purchased our equipment!

Work is simpler due to the intuitive user interface graphics designed to simplify access to functions, which allow immediate identification and promote interaction between the user and the device.

A concentration of technology in a single machine that allows you to perform different and complementary activities for best efficiency in the kitchen: this way you'll be immediately operative, without having to run any complex procedures.

This manual furnishes all necessary information necessary for correct use of the device and appropriate maintenance.

Read the instructions carefully before performing any operations, as they provide essential indications concerning the safety of the device.

DE Herzlichen Glückwunsch zum Kauf unseres Geräts!

Die Arbeit wird dank der intuitiven Grafik der Benutzeroberfläche vereinfacht, die entwickelt wurde, um den Zugang zu Funktionen zu erleichtern, die so gestaltet sind, dass sie sofort identifiziert werden können und die Interaktion zwischen dem Benutzer und dem Gerät begünstigen.

Ein Konzentrat von Technologie in einer einzigen Maschine, das es ihr erlaubt, verschiedene und sich ergänzende Aufgaben für die beste Effizienz in der Küche zu erfüllen. Auf diese Weise wird sie sofort einsatzbereit sein, ohne komplexe Verfahren.

Der Zweck dieses Handbuchs besteht darin, alle Informationen zu liefern, die für den korrekten Gebrauch und eine ordnungsgemäße Wartung des Geräts erforderlich sind.

Vor jedem Vorgang ist es notwendig, die hierin enthaltenen Anleitungen sorgfältig zu lesen, da sie unverzichtbare Hinweise auf den Sicherheitszustand des Gerätes geben.

IT PARTE UTILIZZO

(riservata agli operatori)

AVVERTENZE DI SICUREZZA	22
NOZIONI	30
UTILIZZO	38
MANUTENZIONE	46
ALLARMI	52

EN INSTALLATION SECTION

(reserved to user)

SAFETY INSTRUCTIONS	24
INFORMATION	30
USE	38
MAINTENANCE	46
ALARMS	54

FR PARTIE UTILISATION

(réservée aux opérateurs)

CONSIGNES DE SÉCURITÉ	26
NOTIONS	30
UTILISATION	38
MAINTENANCE	46
ALARME	56

DE TEIL VERWENDUNG

(nur für Betreiber)

SICHERHEITSHINWEISE	28
INFORMATIONEN	30
VERWENDUNG	38
WARTUNG	46
ALARME	58



- Prima dell'utilizzo e della manutenzione dell'apparecchiatura leggere attentamente il presente libretto e conservarlo con cura per ogni ulteriore consultazione futura da parte dei vari operatori.
- Un utilizzo ed una pulizia diversi da quelli indicati e previsti in questo libretto sono considerati impropri e possono provocare danni, lesioni o incidenti mortali, fanno decadere la garanzia e sollevano il costruttore da qualsiasi responsabilità.
- L'utilizzo è riservato solamente a personale idoneo e addestrato, sottoposto a corsi di formazione periodici.
- L'apparecchio può essere utilizzato da bambini di età non inferiore a 8 anni e da persone con ridotte capacità fisiche, sensoriali o mentali, o prive di esperienza o della necessaria conoscenza, purché sotto sorveglianza e dopo che le stesse abbiano ricevuto istruzioni relative all'uso sicuro dell'apparecchio e alla comprensione dei pericoli ad esso inerenti. I bambini non devono giocare con l'apparecchio. La pulizia e la manutenzione destinata ad essere effettuata dall'utilizzatore non deve essere effettuata da bambini senza sorveglianza.
- Non avvicinarsi alle parti elettriche con mani bagnate oppure scalzi.
- È assolutamente vietato manomettere od asportare i dispositivi di sicurezza adottati (griglie di protezione, adesivi di pericolo, ecc...). Il costruttore declina ogni responsabilità se non vengono rispettate le istruzioni suddette.
- Non inserire cacciaviti od altro tra le protezioni (protezioni ventilatori, evaporatori, ecc.).
- Per una buona funzionalità del gruppo compressore ed evaporatore non ostruire mai le apposite prese d'aria.
- In caso di incendio non usare acqua, premunirsi di estintore a CO₂ (anidride carbonica) e raffreddare nel più breve tempo possibile la zona del vano motore.
- Nello specifico:
 - Abbattitori (+90/+3°C) (+90/-18°C): sono adatti all'abbassamento rapido della temperatura dei cibi al fine di mantenerne inalterate le proprietà organolettiche.
 - Allo scopo di ottenere le migliori prestazioni dell'apparecchiatura è necessario rispettare le seguenti indicazioni:
 - Non introdurre all'interno dell'apparecchiatura cibi caldi (salvo nelle funzioni di abbattimento) o liquidi scoperti, animali vivi, oggetti vari o prodotti corrosivi.
 - Confezionare o proteggere in altro modo gli alimenti soprattutto se contengono aromi o spezie.
 - Sistemare le derrate all'interno dell'apparecchiatura in modo da non limitare la circolazione dell'aria, evitando di disporre sulle griglie carte, cartoni, taglieri ecc., che possono ostacolare il passaggio dell'aria.
 - Evitare il più possibile frequenti e prolungate aperture porte.
 - Se la porta è stata aperta e poi richiusa, attendere alcuni istanti prima di riapirla.
 - Disporre gradualmente gli alimenti partendo dal basso verso l'alto; viceversa togliere gli alimenti partendo dall'alto verso il basso. Il carico massimo (uniformemente distribuito) per teglia o griglia è uguale a 20 kg (GN 1/1) o 35kg (GN 2/1).
- Le apparecchiature frigorifere sono state realizzate e progettate con gli opportuni accorgimenti al fine di garantire la sicurezza e la salute dell'utilizzatore e non presentano spigoli pericolosi, superfici affilate o elementi sporgenti dagli ingombri. La loro stabilità è garantita anche a porte aperte, è vietato comunque appendersi alle porte.
- La non osservanza di queste norme può provocare danni e lesioni anche mortali e fa decadere la garanzia.

Impiego corretto dell'apparecchiatura

- Questa apparecchiatura è considerata macchina agroalimentare (Regolamento CE n° 1935/2004), destinata al trattamento dei prodotti alimentari nelle cucine industriali e professionali. Non è idonea alla conservazione di prodotti farmaceutici, chimici o qualsiasi altro prodotto non alimentare.

In caso di malfunzionamento dell'apparecchiatura...

- Se l'apparecchiatura non funziona o si notano alterazioni funzionali o strutturali, disconnetterla dall'alimentazione elettrica e idrica e contattare un centro di assistenza autorizzato dal costruttore senza tentarla di ripararla da se. Si raccomanda

l'impiego di ricambi originali. Il costruttore declina ogni responsabilità per l'impiego di ricambi non originali.

- Si consiglia, per assicurarsi che l'apparecchio si trovi in condizioni di utilizzo e sicurezza perfette, di sottoporlo almeno una volta all'anno a manutenzione e controllo da parte di un centro di assistenza autorizzato.



Rischi collegati all'utilizzo dell'apparecchiatura

- **RISCHI DOVUTI AGLI SPOSTAMENTI SU RUOTE:** se l'apparecchiatura monta delle ruote, fare attenzione, durante gli spostamenti, a non spingere violentemente l'apparecchiatura per evitare che si ribalti e si danneggi, fare attenzione anche alle eventuali asperità della superficie di scorrimento. L'apparecchiatura dotata di ruote non può essere livellata, quindi fare attenzione che la superficie di appoggio sia perfettamente orizzontale e piana. Bloccare sempre le ruote con gli appositi fermi.
- **RISCHI DOVUTI AD ELEMENTI MOBILI:** l'unico elemento mobile presente è il ventilatore, ma non presenta alcun rischio in quanto è protetto da griglia di protezione fissata tramite viti.
- **RISCHI DOVUTI ALLE BASSE/ELEVATE TEMPERATURE:** in prossimità delle zone con pericolo di temperature basse/elevate, sono stati apposti degli adesivi indicanti "PERICOLO TEMPERATURA".
- **RISCHI DOVUTI ALL'ENERGIA ELETTRICA:** i rischi di natura elettrica sono stati risolti progettando gli impianti elettrici secondo la norma CEI EN 60335-1. Appositi adesivi indicanti "alta tensione" individuano le zone con pericoli di natura elettrica.



- Read this manual carefully before installing and servicing the device and keep it for any further future consultation by the various operators.
- Use and cleaning other than the types indicated and foreseen in this booklet are considered improper and can cause damage, injuries or fatal accidents, shall invalidate the warranty and release the manufacturer of any liability.
- Use is solely reserved to trained and authorised personnel who attend periodic refresher courses.
- The appliance can be used by children under the age of 8 and by people with reduced physical, sensory or mental abilities, or without experience or the necessary knowledge, as long as they are supervised and after they have received instructions relating to the safe use of the appliance and an understanding of the inherent dangers. Children must not play with the appliance. Cleaning and maintenance intended to be carried out by the user must not be carried out by unsupervised children.
- Keep away from electrical parts with wet hands or bare feet.
- It is strictly prohibited to tamper with or remove the adopted safety devices (protection grates, hazard stickers, etc.). The manufacturer cannot be held liable if these instructions are not heeded.
- Do not insert screwdrivers or other objects between guards (fan guards, evaporator guards, etc.).
- For good compressor and evaporator unit operations, never obstruct the air vents.
- In the event of fire, do not use water. Install a CO₂ (carbon dioxide) extinguisher and cool the motor compartment as quickly as possible.
- The following instructions must be followed for best performance of the equipment:
 - Do not place hot food (except for chiller functions), uncovered liquids, live animals, various objects or corrosive products in the equipment.
 - Package or otherwise protect foods especially if they contain aromas or spices.
 - Arrange foodstuffs inside the equipment in such a way as not to limit air circulation, avoiding placing paper, cardboard, cutting boards, etc., that can hinder the flow of air on the racks.
 - Avoid frequent and prolonged door opening as much as possible.
 - If the door was opened and closed again, wait a few seconds before re-opening it.
 - Gradually arrange the food starting from the bottom up; vice versa, remove the food starting from top to bottom. The maximum load (evenly distributed) per tray or grill is equal to 20 kg (GN 1/1) or 35 kg (GN 2/1).
- Refrigerator equipment has been constructed and designed using suitable techniques to guarantee user health and safety and does not have any hazardous corners, sharp surfaces or protruding elements. Its stability is also guaranteed with the doors open, however, hanging on doors is prohibited.
- Failure to follow these instructions may cause damage and injuries, even fatal, and shall invalidate the warranty.

Correct use of equipment

- This equipment is considered an agri-food machine (EC Regulation no. 1935/2004), intended to process food products in industrial and professional kitchens. It is not suited to store pharmaceutical, chemical or any other non-food products.
- Specifically:
 - Blast chillers (+90/+3°C) (+90/-18°C): suited to rapidly lower food temperature to keep sensory properties unaltered.
- In the event of equipment malfunctions...
 - If the equipment does not work or functional or structural alterations are noted, disconnect it from the power and water mains and contact a service centre authorised by the manufacturer without attempting to repair it on your own. Original spare parts are recommended. The manufacturer shall not be held liable for the use of non original spare parts.
 - To ensure that the device is in perfect use and safety conditions, we recommend you have it maintained and serviced by an authorised service centre at least once a year.



Risks associated with equipment use

- **RISKS DUE TO MOVEMENTS ON WHEELS:** if the equipment is installed on wheels, take care during movements not to suddenly push the equipment, thus preventing it from overturning and being damaged. Also look out for any roughness on the sliding surface. Equipment with wheels cannot be levelled, therefore make sure the support surface is perfectly horizontal and flat. Always lock the wheels with the specific stops.
- **RISKS DUE TO MOBILE ELEMENTS:** the only mobile element is the fan, which however does not constitute a risk since it is protected by a protection grate secured with screws.
- **RISKS DUE TO LOW/HIGH TEMPERATURES:** stickers marked "TEMPERATURE HAZARD" have been affixed near areas with low/high temperature risks.
- **RISKS DUE TO ELECTRICITY:** risks of electrical nature have been resolved by designing electrical systems as per regulation CEI EN 60335-1. Specific stickers marked "high voltage" identify areas with electrical hazards.



- Avant l'installation et la maintenance de l'appareil, lire attentivement ce manuel et le conserver dans un endroit sûr pour pouvoir le consulter ultérieurement.
- Une utilisation et un nettoyage différents de ceux indiqués et prévus dans ce manuel doivent être considérés comme impropres et peuvent provoquer des dommages, des lésions ou des accidents mortels, annulent la garantie et dégagent le fabricant de toute responsabilité.
- L'utilisation est réservée uniquement au personnel apte est formé, ayant suivi les cours de formation périodiques.
- L'appareil peut être utilisé par des enfants de moins de 8 ans et par des personnes aux capacités physiques, sensorielles ou mentales réduites, ou sans expérience ou connaissances nécessaires, à condition qu'ils soient surveillés et qu'ils aient reçu des instructions relatives à l'utilisation en toute sécurité de l'appareil et à la compréhension des dangers inhérents. Les enfants ne doivent pas jouer avec l'appareil. Le nettoyage et l'entretien destinés à être effectués par l'utilisateur ne doivent pas être réalisés par des enfants sans surveillance.
- Il ne faut pas s'approcher aux pièces électriques avec les mains mouillées ou pieds nus.
- Il est strictement interdit de modifier ou de démonter les dispositifs de sécurité prévus (grilles de protection, autocollants de danger, etc.). Le fabricant décline toute responsabilité dans le cas où ces consignes ne sont pas respectées.
- Il ne faut pas introduire de tournevis ou autre objet entre les protections (protections des ventilateurs, évaporateurs, etc.).
- Pour un fonctionnement correct du groupe compresseur et évaporateur, il ne faut jamais obstruer les prises d'air.
- Ne pas utiliser l'eau en cas d'incendie, se munir d'extincteur à CO₂ (anhydride carbonique) et refroidir le plus rapidement possible la zone du compartiment moteur.

Utilisation conforme de l'appareil

- Cet appareil est considéré comme une machine agro-alimentaire (règlement CE n ° 1935/2004), destinée au traitement des produits alimentaires dans les cuisines industrielles et professionnelles. Il ne convient pas à la conservation de produits pharmaceutiques, chimiques ou de tout autre produit non alimentaire.
- Plus précisément :
 - Cellules de refroidissement rapide (+90/+3 °C) (+90/-18 °C) : elles conviennent pour abaisser rapidement la température des aliments pour en préserver leurs propriétés organoleptiques.
- Pour exploiter au mieux les performances de l'appareil, respecter obligatoirement les indications suivantes :
 - Ne pas introduire d'aliments chauds (sauf dans les fonctions de refroidissement rapide) ou de liquides non couverts, d'animaux vivants, d'objets divers ou de produits corrosifs dans l'appareil.
 - Emballer ou protéger les aliments, surtout s'ils contiennent des arômes ou des épices.
 - Disposer les aliments à l'intérieur de l'appareil de manière à ne pas restreindre la circulation de l'air, en évitant de placer des papiers, cartons, planches à découper pouvant obstruer le passage de l'air sur les grilles.
 - Éviter autant que possible les ouvertures de porte fréquentes et prolongées.
 - Si la porte a été ouverte puis refermée, attendez quelques minutes avant de la rouvrir.
 - Disposer progressivement les aliments du bas vers le haut ; et vice-versa, retirer les aliments en partant du haut vers le bas. La charge maximale (uniformément distribuée) par plaque ou grille est égale à 20 kg (GN 1/1) ou 35 kg (GN 2/1).
- Les appareils frigorifiques ont été réalisés et conçus dans le respect des mesures garantissant la sécurité et la santé de l'utilisateur et ne présentent pas d'angles dangereux, de surfaces tranchantes ou d'éléments en saillie. Leur stabilité est garantie même avec des portes ouvertes, cependant il est interdit de s'accrocher aux portes.
- Le non-respect de ces normes peut provoquer des dommages et des lésions mêmes mortelles et annule la garantie.

En cas de dysfonctionnement de l'appareil...

- Si l'appareil ne fonctionne pas ou en présence d'altérations fonctionnelles ou structurelles, il faut le débrancher de l'alimentation électrique et hydrique et contacter un service après-vente par le fabricant sans essayer de le réparer. Nous recommandons l'utilisation de pièces de rechange d'origine. Le fabricant décline toute responsabilité pour l'utilisation de pièces de rechange non originales.
- Nous conseillons, pour s'assurer que l'appareil se trouve en conditions d'utilisation et de sécurité optimales, de le soumettre au moins une fois par an à l'entretien et au contrôle de la part d'un service après-vente.



Risques liés à l'utilisation de l'appareil

- RISQUES DUS AUX DÉPLACEMENTS SUR ROULETTES : si l'appareil est équipé de roulettes, il faut faire attention durant les déplacements de ne pas pousser brusquement l'appareil pour éviter qu'il ne se renverse et qu'il ne s'endommage, veiller aussi à éviter les éventuelles irrégularités du sol. L'appareil équipé de roulettes ne peut pas être nivelé, il faut s'assurer que la surface d'appui est parfaitement horizontale et plate. Bloquer toujours les roues avec les freins prévus.
- RISQUES LIÉS AUX ÉLÉMENTS MOBILES : le seul élément mobile présent est le ventilateur, mais il ne présente aucun risque car il est protégé par une grille de protection fixée par des vis.
- RISQUES LIÉS AUX TEMPÉRATURES BASSES/ÉLEVÉES : des autocollants indiquant « DANGER TEMPÉRATURE » ont été apposés à proximité de zones à risque de températures basses/élevées.
- RISQUES LIÉS À L'ÉLECTRICITÉ : les risques électriques ont été résolus en concevant les systèmes électriques selon la norme CEI EN 60335-1. Des autocollants « haute tension » indiquent les zones à risque de nature électrique.



- Vor der Verwendung und Wartung des Geräts lesen Sie dieses Handbuch sorgfältig durch und bewahren Sie es zum späteren Nachschlagen von Seiten der verschiedenen Bediener auf.
- Eine andere als die in dieser Anleitung angegebene und vorgesehene Verwendung und Reinigung gilt als unsachgemäß und kann zu Schäden, Verletzungen oder Tod führen, bewirkt das Erlöschen der Garantie und entbindet den Hersteller von jeglicher Haftung.
- Die Verwendung ist nur geeignetem und geschultem Personal vorbehalten, das regelmäßig geschult wird.
- Das Gerät kann von Kindern im Alter von unter acht Jahren und von Personen mit eingeschränkten physischen, sensorischen oder geistigen Fähigkeiten bzw. ohne Erfahrung oder notwendige Kenntnisse verwendet werden, vorausgesetzt, diese werden beaufsichtigt und haben zuvor Anweisungen zum sicheren Gebrauch des Gerätes erhalten und die damit verbundenen Gefahren verstanden. Kinder dürfen nicht mit dem Gerät spielen. Die Reinigung und Wartung durch den Benutzer darf nicht von unbeaufsichtigten Kindern ausgeführt werden.
- Nähern Sie sich elektrischen Teilen nicht mit nasen oder bloßen Händen.
- Es ist absolut verboten, die verwendeten Sicherheitsvorrichtungen (Schutzgitter, Warnaufkleber usw.) zu manipulieren oder zu entfernen. Der Hersteller lehnt jede Verantwortung ab, wenn die oben genannten Anleitungen nicht befolgt werden.
- Stecken Sie keine Schraubenzieher oder andere Gegenstände zwischen die Schutzvorrichtungen (Schutzabdeckungen der Ventilatoren, Verdampfer usw.).
- Für eine gute Funktionsweise der Kompressor- und Verdampfeinheit dürfen die entsprechenden Lufteinlässe niemals blockiert werden.
- Verwenden Sie im Brandfall kein Wasser, sondern einen CO₂ (Kohlendioxid)-Löscher und kühlen Sie den Bereich des Motorraums so schnell wie möglich.

Korrekte Verwendung des Geräts

- Dieses Gerät gilt als Lebensmittelverarbeitungs-maschine (EG-Verordnung Nr. 1935/2004), die für die Behandlung von Lebensmittelprodukten in industriellen und professionellen Küchen bestimmt ist. Es ist nicht geeignet für die Konservierung von pharmazeutischen, chemischen oder anderen Produkten, die keine Lebensmittel sind.
- Im Einzelnen:
 - Schnellkühler (+90/+3°C) (+90/-18°C): sie eignen sich zur schnellen Temperaturabsenkung von Lebensmitteln, um deren organoleptische Eigenschaften zu erhalten.
- Um die beste Leistung des Geräts zu erzielen, ist es notwendig, die folgenden Hinweise zu beachten:
 - Führen Sie keine heißen Speisen (außer bei den Funktionen der Schnellkühlung) oder nicht abgedeckte Flüssigkeiten, lebende Tiere, verschiedene Gegenstände oder ätzende Produkte in das Gerät ein.
 - Die Lebensmittel verpacken oder anderweitig schützen, insbesondere wenn sie Aromen oder Gewürze enthalten.
 - Legen Sie die Lebensmittel so in das Gerät, dass die Luftzirkulation nicht behindert wird, und vermeiden Sie es, Papier, Pappe, Schneidebretter usw. auf die Gitter zu legen, die den Luftdurchgang behindern könnten.
 - Vermeiden Sie häufige und längere Türöffnungen so weit wie möglich.
 - Warten Sie, falls die Tür geöffnet und anschließend wieder geschlossen wurde, einige Momente ab, bevor Sie die Tür erneut öffnen.
 - Ordnen Sie die Lebensmittel nach und nach von unten nach oben an und entnehmen Sie sie von oben nach unten. Die maximalen Beladung (gleichmäßig verteilt) pro Blech oder Rost beträgt 20 (GN1/1) oder 35 kg (GN 2/1).
- Die Kühlgeräte wurden mit den entsprechenden Vorsichtsmaßnahmen hergestellt und geplant, um die Sicherheit und Gesundheit des Benutzers zu gewährleisten, und weisen keine gefährlichen Kanten, Oberflächen oder hervorstehenden Elemente auf. Ihre Stabilität ist auch bei geöffneten Türen gewährleistet, es ist jedoch verboten, sich an die Türen zu hängen.
- Die Nichtbeachtung dieser Vorschriften kann zu Schäden und sogar zu tödlichen Verletzungen führen und führt zum Erlöschen der Garantie.

Im Falle einer Fehlfunktion des Geräts...

- Wenn das Gerät nicht funktioniert oder man funktionelle oder strukturelle Mängel feststellt, muss es von der Strom- und Wasserversorgung abgetrennt und ein vom Hersteller autorisiertes Kundendienstzentrum kontaktiert werden, ohne zu versuchen, es selbst zu reparieren. Man empfiehlt die Verwendung von Original-Ersatzteilen. Der Hersteller lehnt jede Verantwortung für die Verwendung von nicht originalen Ersatzteilen ab.
- Um sicherzustellen, dass sich das Gerät in perfektem Gebrauchs- und Sicherheitszustand befindet, wird empfohlen, es mindestens einmal pro Jahr von einem autorisierten Kundendienstzentrum warten und überprüfen zu lassen.



Mit der Verwendung des Geräts verbundene Risiken

- RISIKEN AUFGRUND DER VERSCHIEBUNGEN AUF RÄDERN: Wenn das Gerät mit Rädern ausgestattet ist, muss darauf geachtet werden, das Gerät während der Bewegung nicht gewaltsam zu schieben, damit es nicht umkippen und beschädigt werden kann; außerdem ist auf eine eventuelle Rauigkeit der Gleitfläche zu achten. Das mit Rädern ausgestattete Gerät kann nicht nivelliert werden. Stellen Sie daher sicher, dass die Auflagefläche perfekt horizontal und eben ist. Blockieren Sie die Räder immer mit den entsprechenden Feststellern.
- RISIKEN AUFGRUND BEWEGLICHER ELEMENTE: Das einzige bewegliche Element ist der Lüfter, aber er stellt kein Risiko dar, da er durch ein mit Schrauben befestigtes Schutzgitter geschützt ist.
- RISIKEN AUFGRUND NIEDRIGER/ HOHER TEMPERATUREN: In der Nähe von Bereichen mit Gefahr von niedrigen/hohen Temperaturen wurden Aufkleber mit dem Hinweis „GEFAHR TEMPERATUR“ angebracht.
- RISIKEN DURCH ELEKTRISCHE ENERGIE: Die Risiken elektrischer Natur wurden durch die Auslegung der elektrischen Systeme gemäß der Norm IEC EN 60335-1 gelöst. Aufkleber, die auf „Hochspannung“ hinweisen, kennzeichnen Bereiche mit elektrischer Gefährdung.

Fig. 11
Abb. 11

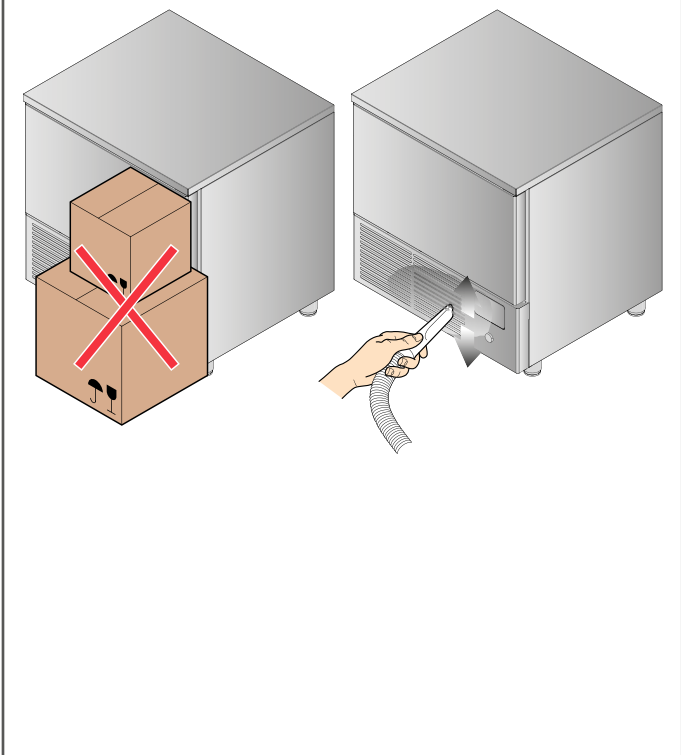
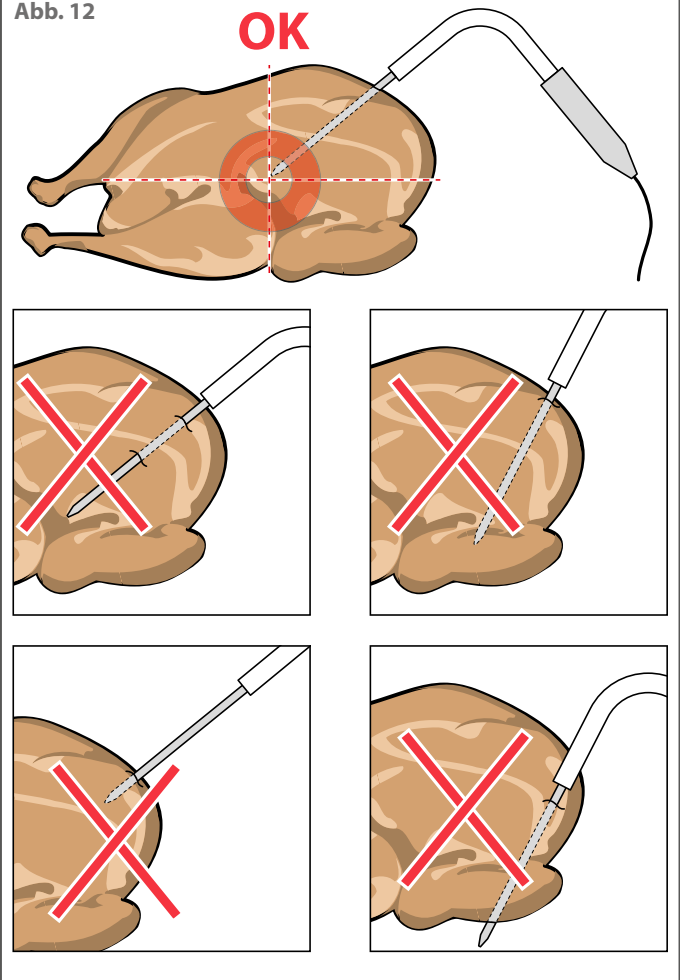


Fig. 12
Abb. 12



Disegni a pag. 30

A cosa serve un abbattitore di temperatura?

L'abbattitore è un'apparecchiatura che abbassa in modo molto rapido la temperatura dei cibi introdotti, freschi o già cotti.

Il cibo fresco o appena cucinato ha infatti massime qualità organolettiche e sapore; tuttavia, se non consumato subito, con il passare del tempo perde le iniziali caratteristiche qualitative e si ha una moltiplicazione di microorganismi potenzialmente pericolosi per l'uomo.

L'**Abbattimento Positivo** si esegue quando il cibo non è consumato immediatamente dopo la preparazione, riducendo entro 90 minuti la temperatura del prodotto sino a raggiungere i +3°C al cuore. Il prodotto successivamente deve essere conservato in frigorifero ad una temperatura di 0/+3°C dove conserva la sua bontà fino a 5 giorni.

L'**Abbattimento Negativo** si esegue per conservare intatte tutte le caratteristiche organolettiche dei cibi. L'abbattitore riduce la temperatura del prodotto sino a raggiungere -18 gradi al cuore. Il prodotto successivamente deve essere conservato in un congelatore ad una temperatura costante di -20 gradi e può essere consumato anche dopo 3/18 mesi, secondo il prodotto, purché siano rispettate le norme sulla catena del freddo.

La **Conservazione** è la fase successiva al ciclo di abbattimento, in cui il prodotto alimentare viene mantenuto a una determinata temperatura per preservarne il raffreddamento o la surgelazione.

Si distingue in:

- Conservazione positiva**, nel caso di raffreddamento;
- Conservazione negativa**, nel caso di surgelazione.

I normali frigoriferi e congelatori, a differenza di un abbattitore, non hanno le caratteristiche per abbassare rapidamente la temperatura iniziale del prodotto che viene danneggiato a livello organolettico e di sapore.

Caricare correttamente l'apparecchiatura

Le pietanze vanno sistemate, in unico strato, in recipienti:

- scoperti;
- adatti all'uso alimentare;
- resistenti alle temperature raggiunte dai cicli di abbattimento;
- con bordi bassi (massimo 4,5 cm).

I recipienti dovranno essere sistemati in modo omogeneo e uniforme all'interno della cella. Un corretto posizionamento dei contenitori permetterà la libera circolazione dell'aria all'interno della cella: evitare di ostruire le ventole di aerazione e di sovraccaricare l'apparecchiatura oltre i limiti consentiti.

Ottenere rese migliori e lavorare in sicurezza

- **Fig. 11** ► Tenere libere da oggetti e pulite dalla polvere le prese d'aria del vano motore;
- periodicamente lavare o sostituire il filtro che si trova dietro le prese d'aria del vano motore;



Per maggiori informazioni su come rimuovere il filtro consultare il cap. Pulizia feritoie a pag. 47.

- disporre i cibi da abbattere o cucinare come spiegato al capitolo precedente;
- richiudere accuratamente le porte durante ogni ciclo di lavoro;
- tenere sempre sgombro lo scarico dell'acqua di sbrinamento;
- evitare l'apertura delle porte durante i cicli di abbattimento positivo o negativo;
- effettuare regolarmente la manutenzione ordinaria come indicato nella sezione dedicata;



Per maggiori informazioni su come rimuovere il filtro consultare il cap. Pulizia feritoie a pag. 47.

Come utilizzare la sonda spillone

Fig. 12 ► La sonda spillone, durante un ciclo di abbattimento, rileva la temperatura al "cuore" del cibo: quando essa arriva al valore impostato dall'utilizzatore o in fabbrica, significa che l'alimento è abbattuto (funzione **Abbattimento**). La sonda spillone va inserita in profondità nel cibo da abbattere: accertarsi che la sua punta arrivi al "cuore" degli alimenti, cioè nel loro punto più interno, senza fuoriuscire.

Prestare attenzione a non infilarla in punti molto grassi e vicino alle ossa. Se gli alimenti sono di ridotto spessore, inserire la sonda parallelamente al piano di appoggio.

Si raccomanda di tenere sempre pulita e igienizzata la sonda.



MANEGGIARE CON ATTENZIONE LA SONDA IN QUANTO È MOLTO APPUNTITA.



La sonda può essere riscaldata per facilitarne l'estrazione da cibi congelati, consultare pag. 39.

Drawings on page 30

What does a blast chiller do?

A blast chiller is a device that quickly lowers the temperature of the introduced food, whether fresh or cooked. Fresh or just cooked food has the best sensory qualities and flavour; however, if not eaten immediately, it loses its initial qualitative properties and is subject to the proliferation of micro-organisms, which are potentially harmful to humans.

Positive Chilling is used when food is not eaten within two hours of its preparation, reducing the product temperature to +3°C at the core within 90 minutes. Subsequently, the product must be stored in a refrigerator at a temperature between 0/+3°C where it can be kept for up to 5 days.

Negative Chilling is used to keep all the sensory properties of the food intact. The chiller reduces the product temperature until reaching -18° C at its core. Subsequently, the product must be stored in a freezer at a constant temperature of -20 degrees and can even be eaten after 3/18 months, according to the product, provided the cold chain regulations are met.

Storage is the next step in the blast chilling cycle, in which the food product is maintained at a certain temperature in order to preserve its cooling or freezing. It is divided into:

- Positive storage**, in the case of cooling;
- Negative storage**, in the case of freezing.

Normal refrigerators and freezers, unlike a blast chiller, are unable to rapidly lower the initial temperature of the product, which is therefore damaged in terms of its sensory properties and flavour.

Correctly loading the equipment

Food should be placed in a single layer in containers:

- that are uncovered;
- that are food-safe;
- that are resistant to the temperatures reached by chilling;
- that have low edges (maximum 4.5 cm).

Containers should be evenly placed inside the cell.

Correct container placement will allow free air circulation in the cell: avoid obstructing the air vents and overloading the equipment beyond the admissible limits.

Achieving better results and working in safe conditions

- **Fig. 11** ► Keep the motor compartment air vents free of objects and remove dust;
- periodically clean and replace the filter behind the motor compartment air vents:



For further information on how to remove the filter, see chapter Vent cleaning on page 47.

- arrange food to be chilled or cooked as explained in the previous chapter;
- accurately close the doors during each work cycle;
- always keep the defrost water drain hole free;
- avoid opening doors during positive/negative chilling;

- perform routine maintenance as indicated in the specific section;



For further information on how to remove the filter, see chapter Vent cleaning on page 47.

How to use the needle probe

Fig. 12 ► The needle probe, during chilling, reads the temperature at the food “core”: when it reaches the value set by the user or default value, it means the food is chilled (**Chilling** function). The needle probe is fully inserted in the food to be chilled: make sure its tip reaches the food “core”, meaning the most internal point, without exiting.

Be careful not to insert it in very fatty points and near bones. In case of very thin food products, insert the probe parallel to the support surface.

Always keep the probe clean and sanitised.



HANDLE THE PROBE WITH CARE INsofar AS IT IS VERY SHARP.



The probe can be heated to facilitate removal from frozen foods, see page 39.

Dessins à la page 30

À quoi sert une cellule de refroidissement rapide de la température ?

La cellule de refroidissement rapide est un appareil qui abaisse très rapidement la température des aliments introduits, qu'ils soient frais ou déjà cuits.

En effet, les aliments frais ou fraîchement cuisinés ont les qualités organoleptiques et la saveur aux plus hauts niveaux ; cependant, s'il n'est pas consommé immédiatement, il perd avec le temps ses caractéristiques qualitatives initiales et subi une multiplication de microorganismes potentiellement dangereux pour l'homme.

Le **refroidissement rapide positif** s'effectue lorsque les aliments ne sont pas immédiatement consommés après la préparation, en réduisant la température du produit dans les 90 minutes qui suivent jusqu'à ce qu'elle atteigne +3 °C au cœur. Le produit doit ensuite être conservé au réfrigérateur à une température de 0/+3 °C où il conserve ses qualités jusqu'à 5 jours.

Le **refroidissement rapide négatif** s'effectue pour conserver intactes toutes les caractéristiques organoleptiques des aliments. La cellule de refroidissement rapide réduit la température du produit jusqu'à ce qu'elle atteigne -18 degrés au cœur. Le produit doit ensuite être conservé dans un congélateur à une température constante de -20 degrés et peut être consommé même après 3/18 mois, selon le produit, à condition que les règles de la chaîne du froid soient respectées.

La **Conservation** est la phase qui suit le cycle de refroidissement rapide au cours duquel le produit alimentaire est maintenu à une certaine température pour préserver son refroidissement ou sa congélation.

Il se distingue en :

Conservation positive, en cas de refroidissement ;

Conservation négative, en cas de congélation.

Les réfrigérateurs et congélateurs ordinaires, contrairement à une cellule de refroidissement rapide, n'ont pas la capacité d'abaisser rapidement la température initiale du produit, qui est endommagé au niveau de ses qualités organoleptiques et de sa saveur.

Charger correctement l'appareil

Les plats doivent être disposés, en une seule couche, dans des récipients :

- découverts ;
- adaptés à l'usage alimentaire ;
- résistant aux températures atteintes par les cycles de refroidissement rapide ;
- avec bords bas (maximum 4,5 cm).

Les conteneurs doivent être disposés de manière homogène et uniforme à l'intérieur de la chambre froide. Une disposition correcte des récipients permettra à l'air de circuler librement à l'intérieur de la cellule frigorifique : éviter d'obstruer les ventilateurs et de surcharger l'appareil au-delà des limites autorisées.

Obtenir de meilleurs rendements et travailler en toute sécurité

- **Fig. 12** ► Garder les prises d'air du compartiment moteur libres de tout objet et de poussière ;
- laver ou remplacer périodiquement le filtre situé derrière les prises d'air du compartiment moteur ;



Pour plus d'informations sur la façon de retirer le filtre, voir chap. Nettoyage de la grille d'aération en page 49.

- disposer les aliments à refroidir rapidement ou cuisiner comme expliqué au chapitre précédent ;
- fermer soigneusement les portes à chaque cycle de travail ;
- Maintenir l'évacuation de l'eau de dégivrage toujours libre ;
- éviter d'ouvrir les portes pendant les cycles de refroidissement rapide positif ou négatif ;
- effectuer régulièrement la maintenance ordinaire comme indiqué dans la section dédiée ;



Pour plus d'informations sur la façon de retirer le filtre, voir chap. Nettoyage de la grille d'aération en page 49.

Comment utiliser la sonde à aiguille ?

Fig. 12 ► Pendant un cycle de refroidissement rapide, la sonde aiguille mesure la température au « cœur » de l'aliment : lorsqu'elle atteint la valeur définie par l'utilisateur ou par l'usine, cela signifie que l'aliment a été refroidi rapidement (fonction de **Refroidissement Rapide**). La sonde aiguille doit être insérée en profondeur dans l'aliment à refroidir : s'assurer que sa pointe atteigne le « cœur » des aliments, c'est-à-dire leur point le plus interne, sans sortir.

Attention à ne pas la piquer dans des endroits très gras et à proximité des os. Si les aliments sont fins, insérer la sonde parallèlement à la surface de support.

Il est recommandé de toujours garder la sonde propre et désinfectée.



MANIPULER LA SONDE AVEC ATTENTION CAR ELLE EST TRÈS POINTUE.



La sonde peut être chauffée pour faciliter son retrait des aliments congelés, voir page 43.

Zeichnungen auf Seite 30

Wozu dient ein Schnellkühler?

Der Schnellkühler ist ein Gerät, das die Temperatur von eingeführten, frischen oder bereits gekochten Lebensmitteln sehr schnell senkt.

Tatsächlich besitzen frische oder frisch gekochte Lebensmittel die höchsten organoleptischen Eigenschaften und den besten Geschmack; wenn sie jedoch nicht sofort verzehrt werden, verlieren sie im Laufe der Zeit ihre ursprünglichen Qualitätsmerkmale, und es kommt zu einer Vermehrung von Mikroorganismen, die für den Menschen potenziell gefährlich sind.

Die **positive Schnellkühlung** wird durchgeführt, wenn das Lebensmittel nicht unmittelbar nach der Zubereitung verzehrt wird, wobei die Temperatur des Produkts innerhalb von 90 Minuten gesenkt wird, bis sie im Kern +3 °C erreicht. Das Produkt muss dann im Kühlschrank bei einer Temperatur von 0/+3°C aufbewahrt werden, wo es bis zu 5 Tage seine Güte behält.

Die **negative Schnellkühlung** wird durchgeführt, um alle organoleptischen Eigenschaften des Lebensmittels aufrecht zu erhalten. Der Schnellkühler senkt die Temperatur des Produkts bis auf -18 Grad im Herz ab. Das Produkt muss dann in einem Gefrierschrank bei einer konstanten Temperatur von -20 Grad Celsius aufbewahrt werden und kann je nach Produkt auch noch nach 3/18 Monaten verzehrt werden, sofern die Vorschriften zur Kühlkette eingehalten werden.

Die **Konservierung** ist die Phase nach dem Schockfrost, in der das Lebensmittel auf einer bestimmten Temperatur gehalten wird, um es für das Kühlen oder Einfrieren zu konservieren. Sie kann unterteilt werden in:

Positive Konservierung im Falle der Kühlung;

Negative Konservierung, im Falle des Einfrierens.

Herkömmliche Kühl- und Gefrierschränke sind im Gegensatz zu einem Schnellkühler nicht in der Lage, die Ausgangstemperatur des Produkts schnell abzusenken, was sich negativ auf seine organoleptischen Eigenschaften und seinen Geschmack auswirkt.

Korrektes Laden des Geräts

Die Speisen sollten in einer einzigen Schicht in Behälter angeordnet werden:

- unbedeckt;
- für Lebensmittel geeignet;
- widerstandsfähig gegen die Temperaturen, die bei Schnellkühlzyklen erreicht werden;
- mit niedrigen Rändern (maximal 4,5 cm).

Die Behälter müssen gleichmäßig und gleichförmig in der Zelle angeordnet sein. Eine korrekte Positionierung der Behälter ermöglicht eine freie Luftzirkulation innerhalb der Zelle: Vermeiden Sie eine Behinderung der Lüfter und eine Überlastung des Geräts über die zulässigen Grenzen.

Bessere Leistungen erzielen und sicher arbeiten

- **Abb. 11** ▶ Die Lufteinlässe des Motorraums frei von Gegenständen und Staub halten;
- den Filter hinter den Lufteinlässen des Motorraums regelmäßig waschen oder austauschen;



Für weitere Informationen über das Entfernen des Filters siehe Kap. Reinigung der Schlitze auf S. 50.

- die zu kühlenden bzw. garenden Gerichte, wie im vorhergehenden Kapitel erläutert, anordnen;
- die Türen während jedes Arbeitszyklus sorgfältig schließen;
- Halten Sie den Ablauf des Tauwassers immer frei;
- Vermeiden Sie es, die Türen während positiver oder negativer Schnellkühlungszyklen zu öffnen;
- regelmäßig die ordentliche Wartung durchführen, wie im entsprechenden Abschnitt angegeben;



Für weitere Informationen über das Entfernen des Filters siehe Kap. Reinigung der Schlitze auf S. 50.

Wie man den Kerntemperaturfühler verwendet

Abb. 12 ▶ Der Kerntemperaturfühler erfasst während eines Schnellkühlungszyklus die Temperatur im „Kern“ des Lebensmittels: Wenn sie den vom Benutzer oder vom Werk eingestellten Wert erreicht, bedeutet dies, dass das Lebensmittel durch Schnellkühlung gekühlt wird (**Schnellkühlungsfunktion**). Der Kerntemperaturfühler muss tief in die zu kühlende Speise eingeführt werden: Achten Sie darauf, dass seine Spitze den „Kern“ der Speise, d.h. ihren innersten Punkt, erreicht, ohne herauszuragen.

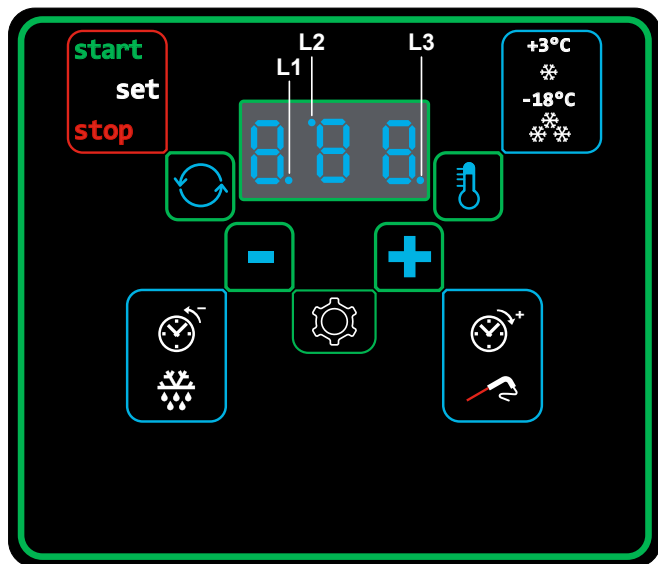
Achten Sie darauf, sie nicht an sehr fettigen Stellen und nahe an den Knochen einzustecken. Wenn die Lebensmittel eine geringe Dicke aufweisen, die Sonde parallel zur Auflagefläche einführen. Es wird empfohlen, die Sonde stets sauber und keimfrei zu halten.



BEHANDELN SIE DIE SONDE VORSICHTIG, DA SIE SEHR SCHARF IST.



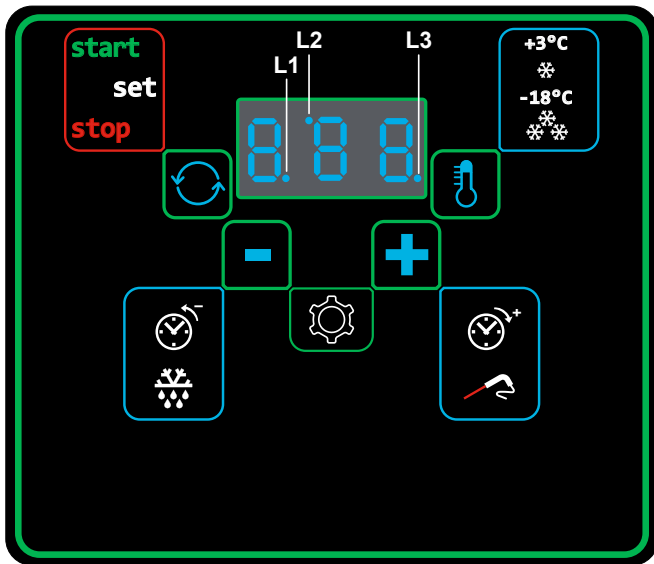
Der Fühler kann beheizt werden, um die Extraktion aus tiefgefrorenen Speisen zu erleichtern, siehe S. 45.



L1	LED con funzione di punto decimale per indicazione del tempo.	LED with decimal point function to display the time.
L2	LED con funzione di indicazione per ciclo di abbattimento negativo selezionato	LED with function of indicating the negative blast chilling cycle selected
L3	acceso fisso: LED con funzione di indicazione per ciclo di abbattimento in corso; lampeggiante: LED con funzione di indicazione per fase di conservazione in corso	steady on: LED which has the function of indicating the blast chilling cycle in progress; flashing: LED which has the function of indicating the storage phase in progress

DESCRIZIONE		DESCRIPTION	
-------------	--	-------------	--

SET					
	Pressione singola Short press		Start/stop funzionamento abbattitore e conferma	Blast chiller start/stop operation and confirmation	
	Pressione singola Short press		Decremento lento del valore e spegnimento buzzer Durante un programma visualizza la temperatura sonda cella	Slow decrease of the value and buzzer switch off During a program it displays the cell probe temperature	
	Pressione prolungata Long press	 x4 sec.	Decremento veloce del valore e attivazione sbrinamento	Fast decrease of the value and defrost activation	
	Pressione singola Short press		Incremento lento del valore e visualizzazione temperatura cella	Slow increase of the value and cell temperature display	
	Pressione prolungata Long press	 x4	Incremento veloce del valore e attivazione carico su uscita ausiliaria (lampada UV per sterilizzazione, resistenza sonda spillone o ventola condensatore ausiliario)	Fast increase of the value and load activation on the auxiliary output (UV lamp for sterilization, needle probe heater or auxiliary condenser fan)	
			Selezione programma positivo e negativo alternativamente	Positive/negative alternate program selection	
	Pressione continua Continuous press		Visualizzazione sul display del tempo trascorso dall'inizio del ciclo di abbattimento o della durata del ciclo di abbattimento fino al rilascio del tasto	Display of the elapsed time from the start of the blast chilling cycle or the duration of the blast chilling cycle until the key is released	
	Pressione prolungata Long press	 x4 sec.	Abilitazione stand-by	Stand-by enable	
	Pressione prolungata Long press	 x4 sec.	La pressione contemporanea dei tasti DOWN e UP per 4 secondi determina l'accesso alla configurazione dei parametri (solo ad abbattitore in fase di stop ovvero se non ci sono programmi in corso).	To access the configuration parameters press the DOWN and UP keys simultaneously for 4 seconds (only with blast chiller in stop phase or if there are no programs in progress).	



L1	LED avec fonction de point décimal pour indication du temps.	LED mit Dezimalpunktfunktion für die Zeitanzeige.
L2	LED avec fonction d'indication pour cycle de refroidissement rapide négatif sélectionné	LED mit Anzeigefunktion für gewählten negativen Schnellkühlungszyklus
L3	allumé fixe : LED avec fonction d'indication pour cycle de refroidissement rapide en cours ; clignotant : LED avec fonction d'indication pour phase de conservation en cours	dauerhaft leuchtend: LED mit Anzeigefunktion für den aktuellen Schnellkühlungszyklus; Blinkend: LED mit Anzeigefunktion für die aktuelle Konservierungsphase

		DESCRIPTION	BESCHREIBUNG
SET		Pression simple Einfacher Druck	Marche/Arrêt fonctionnement cellule de refroidissement rapide et confirmer
DOWN		Pression simple Einfacher Druck	Décrément lent de la valeur et interruption buzzer Pendant le programme, la température de la sonde cellule est affichée
		Pression prolongée Langer Druck	Décrément rapide de la valeur et activation dégivrage x4 sec.
UP		Pression simple Einfacher Druck	Incrément lent de la valeur et affichage température cellule
		Pression prolongée Langer Druck	Augmentation rapide de la valeur et activation de la charge sur la sortie auxiliaire (lampe UV pour la stérilisation, résistance de la sonde à aiguille ou soufflante du condenseur auxiliaire) x4
SEL		Pression simple Einfacher Druck	Sélection programme positif et négatif alternativement
		Pression continue Durchgehender Druck	Affichage sur l'écran du temps écoulé depuis le début du cycle de refroidissement rapide ou de la durée du cycle de refroidissement rapide jusqu'au relâchement de la touche
		Pression prolongée Langer Druck	Validation stand-by x4 sec.
DOWN+UP		Pression prolongée Langer Druck	La pression simultanée des touches DOWN et UP pendant 4 secondes détermine l'accès à la configuration des paramètres (seulement avec la cellule de refroidissement rapide en phase de stop, à savoir sans aucun programme en cours).

Accensione

All'accensione il display esegue un lamp-test (lampeggio di tutti i segmenti e i punti per 5 secondi).

Alla prima accensione, il display è sempre in modalità stand-by: (sul display vengono visualizzati tre trattini orizzontali "---", uno per ciascun digit) alle successive accensioni, o ripristini dell'alimentazione elettrica, lo stato dell'abbattitore varia in funzione dello stato in cui si trovava prima dell'interruzione dell'alimentazione elettrica.

Se non è in corso nessun programma è possibile attivare la modalità stand-by mantenendo premuto il tasto **SEL** per 4 secondi.

Nozioni importanti

Il display dispone di programmi per la gestione delle seguenti funzioni dell'abbattitore:

abbattimento positivo o raffreddamento (automatico o manuale),

abbattimento negativo o surgelazione (automatico o manuale)



Nel caso di programma automatico, la grandezza di riferimento la temperatura rilevata dalla sonda spillone. Nel caso di programma manuale, la grandezza di riferimento è il tempo.

Sia il programma automatico che il programma manuale sono costituiti da un ciclo di abbattimento a cui segue automaticamente una fase di conservazione, positiva o negativa a seconda del ciclo di abbattimento eseguito.

Al termine di un ciclo di abbattimento, quando viene avviata automaticamente la fase di conservazione, il buzzer emette un suono intermittente (variabile dall'utente agendo sul parametro parametro P 0).

Per tacitare il buzzer anticipatamente, premere il tasto DOWN.

Durante l'esecuzione di un programma:

- il **LED L2** è spento se è stato selezionato un ciclo di abbattimento positivo, acceso se è stato selezionato un ciclo di abbattimento negativo;
- il **LED L3** è acceso durante il ciclo di abbattimento e lampeggiante durante la fase di conservazione;
- la pressione del tasto **UP** determina la visualizzazione sul display della temperatura rilevata dalla sonda cella per una durata di 5 secondi;
- la pressione prolungata del tasto **SET** determina, fino al rilascio del tasto, la visualizzazione sul display del tempo trascorso dall'inizio del ciclo di abbattimento se è ancora in corso il ciclo di abbattimento stesso, della durata del ciclo di abbattimento precedente se è in corso la fase di conservazione.

Al termine di un programma, prima dell'avvio del programma successivo, sul display vengono visualizzati i dati relativi all'ultimo programma eseguito.

Programmi automatici

Per selezionare e avviare un programma automatico procedere in questo modo:

- premere il tasto **SEL** fino a visualizzare sul display il ciclo **abbattimento positivo** (scritta di default +3 °C - parametro P13) o il ciclo **abbattimento negativo** (scritta default -18 °C - parametro P14).



La pressione ripetuta del tasto SEL fa passare la visualizzazione, lampeggiante, alternativamente dal valore impostato per il ciclo di abbattimento positivo al valore

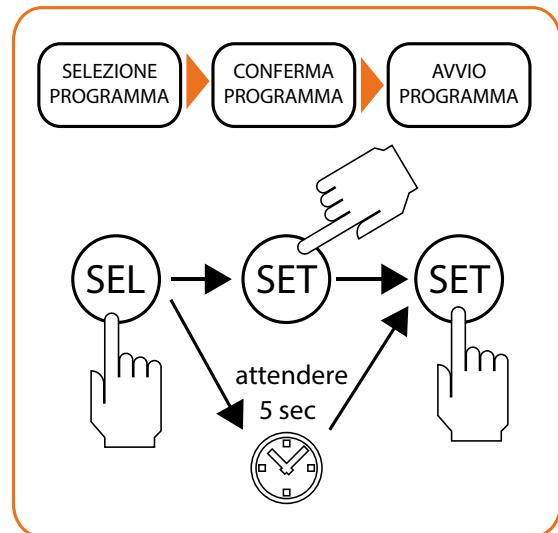
impostato per il ciclo di abbattimento negativo.

- Attendere 5 secondi o premere il tasto **SET** per confermare la scelta (la visualizzazione della temperatura diventa fissa).

- Premere il tasto **SET** per avviare il programma: durante l'esecuzione di un programma automatico sul display viene visualizzata la temperatura rilevata dalla sonda spillone.



I valori di temperatura possono essere variati dall'utilizzatore.



Al termine del ciclo di abbattimento sul display viene visualizzata la temperatura rilevata dalla sonda spillone, se è lampeggiante non è stata raggiunta la temperatura impostata entro il tempo previsto di default (parametri P13 o P14).

La durata del ciclo di abbattimento è determinata da una delle seguenti condizioni:

- al raggiungimento della temperatura impostata (parametri P13 o P14);
- al superamento del tempo previsto, anche se la temperatura non è stata raggiunta (parametri P19 -P20).

Al termine del ciclo di abbattimento si passa alla fase di **conservazione** (segnalata da un segnale acustico) e sul display viene visualizzata la temperatura rilevata dalla sonda cella.

Caratteristiche fase di conservazione:

- dopo un ciclo di abbattimento positivo (parametro P19) ► temperatura cella pari al valore impostato con il parametro P17;
- dopo un ciclo di abbattimento negativo (parametro P20) ► temperatura cella pari al valore impostato per il parametro P18.

Programma manuale (a tempo)

Per selezionare e avviare un programma manuale procedere come descritto a seguire:

- premere il tasto **SEL** fino a visualizzare sul display il ciclo **abbattimento positivo** (scritta di default +3 °C - parametro P13) o il ciclo **abbattimento negativo** (scritta default -18 °C - parametro P14).



La pressione ripetuta del tasto SEL fa passare la visualizzazione, lampeggiante, alternativamente dal valore impostato per il ciclo di abbattimento positivo al valore impostato per il ciclo di abbattimento negativo.

- Attendere 5 secondi o premere il tasto **SET** per confermare la scelta (la visualizzazione della temperatura diventa fissa).
- Premere il tasto **UP** o il tasto **DOWN** fino a selezionare la **durata** del ciclo di abbattimento (il valore di partenza visualizzato quello impostato per default, parametro P19 o P20 rispettivamente per ciclo di abbattimento positivo o ciclo di abbattimento negativo).

+ La modifica della durata non è permanente, (cioè non modifica i valori di default dei parametri P19 e P20), infatti, alla sua successiva impostazione, saranno riproposti sempre i valori di default previsti dai parametri P19 e P20.

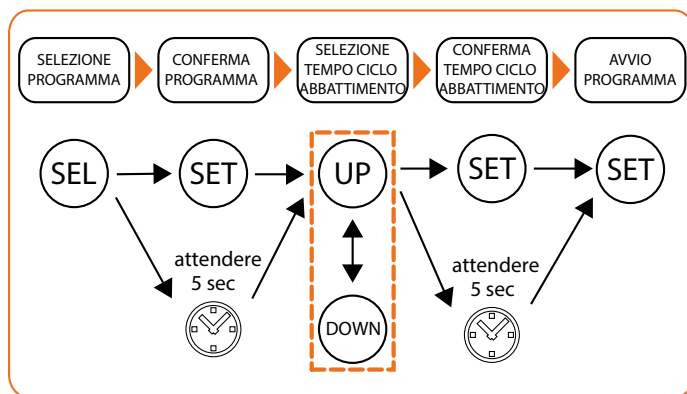
- Attendere 5 secondi o premere il tasto **SET** per confermare la scelta (la visualizzazione della durata diventa fissa).
- Premere il tasto **SET** per avviare il programma: durante l'esecuzione del ciclo sul display viene visualizzato il tempo totale del ciclo stesso (parametro P19 o P20, rispettivamente per ciclo di abbattimento positivo o ciclo di abbattimento negativo).

+ Il tempo viene visualizzato in forma di numero decimale, dove la parte intera rappresenta le ore e la parte decimale i minuti (ad esempio "1.30" = 1 ora e 30 minuti).

Al termine del ciclo di abbattimento si passa alla fase di **conservazione** (segnalata da un segnale acustico) e sul display viene visualizzata la temperatura rilevata dalla sonda cella.

Caratteristiche fase di conservazione:

- dopo un ciclo di abbattimento positivo (parametro P19) ► temperatura cella pari al valore impostato con il parametro P17;
- dopo un ciclo di abbattimento negativo (parametro P20) ► temperatura cella pari al valore impostato per il parametro P18.



Selezione e avvio delle funzioni speciali

L'apparecchiatura dispone di funzioni speciali per la gestione delle seguenti funzioni di un abbattitore:

- **sbrinamento manuale**,
- **sterilizzazione cella** (opzionale, se previsto dall'abbattitore),
- **riscaldamento sonda spillone** (opzionale, se previsto dall'abbattitore).

Al termine della funzione speciale viene avviata automaticamente la fase di conservazione e il buzzer emette un suono intermittente (variabile dall'utente agendo sul parametro parametro P 0). Per tacitare il buzzer anticipatamente, premere il tasto DOWN.

Sbrinamento manuale

Lo sbrinamento viene normalmente svolto dall'Utente con porta dell'abbattitore aperta (riscaldamento della cella). L'apertura o la chiusura della porta non ha alcun effetto sull'esecuzione dello sbrinamento. Per avviare lo sbrinamento mantenere premuto il tasto **DOWN** per 4 secondi.

+ La configurazione e la durata dello sbrinamento sono determinati dai parametri P 5, P 7, P11, che possono essere modificati dall'Utente. Durante lo sbrinamento sul display viene visualizzata la stringa "dEF".

Sterilizzazione cella

La sterilizzazione è attivabile solo se il valore del parametro P23 è pari a 1. Per attivare un ciclo di sterilizzazione è necessario che non sia in corso un programma o un'altra funzione speciale e che la porta dell'abbattitore sia chiusa.

Per avviare il ciclo di sterilizzazione mantenere premuto il tasto **UP** per 4 secondi.

+ L'inizio e la durata del ciclo di sterilizzazione sono determinati dai parametri P 8, P24, P25, che possono essere modificati dall'Utente. Durante il ciclo di sterilizzazione sul display viene visualizzata la stringa "StE".

Nel caso di errore della sonda cella "Er2":

- prima dell'avvio del ciclo di sterilizzazione, il ciclo di sterilizzazione non si avvia;
- durante il ciclo di sterilizzazione, il ciclo di sterilizzazione continua normalmente.

Se alla partenza o durante il ciclo di sterilizzazione la temperatura della cella inferiore al valore di riferimento impostato (parametro P25), sul display viene visualizzata la stringa "cLd".

Riscaldamento sonda spillone

Il riscaldamento della sonda spillone è attivabile solo se il valore del parametro P23 è pari a 2.

L'apertura o la chiusura della porta non ha alcun effetto sul riscaldamento della sonda spillone.

Per attivare il riscaldamento della sonda spillone è necessario che non sia in corso un programma o un'altra funzione speciale.

Per avviare il riscaldamento della sonda spillone mantenere premuto il tasto **UP** per 4 secondi.

+ La configurazione del riscaldamento della sonda spillone è determinata dai parametri P28 e P29, che possono essere modificati dall'Utente.

Durante il riscaldamento della sonda spillone sul display viene visualizzata la stringa "Prb".

Arresto e riavvio di un programma o di una funzione speciale

Durante l'esecuzione di un programma o di una funzione speciale premere il tasto **SET** per terminarlo/a.

Nel caso sia stato terminato un programma, premere nuovamente il tasto **SET** per riavviarlo dal punto in cui era stato interrotto.

+ Se il programma riavviato è di tipo manuale, il ciclo riparte dall'inizio per il tempo di ciclo impostato.

Nel caso sia stata terminata una funzione speciale non è possibile riavviarla dal punto in cui era stata interrotta.

Switch on

When the display switches on it performs a lamp-test (flashing of all segments and dots for 5 seconds).

When switched on for the first time, the display is in stand-by mode (three horizontal dashes "---" are shown on the display, one for each digit). The next time it is switched on, or when the power supply is restored, the blast chiller status varies depending on its status before the power supply failure.

If there is no program running, activate standby mode by pressing and holding **SEL** for 4 seconds.

Important information

The display shows programs for managing the following blast chiller functions:

positive blast chilling or cooling (automatic or manual),
negative blast chilling or freezing (automatic or manual)



For automatic programs, the reference value is the temperature detected by the needle probe.
 For manual programs, the reference value is the time.

Both the automatic program and the manual program include a blast chilling cycle, automatically followed by a storage phase, which is positive or negative depending on the cycle chosen.

At the end of the blast chilling cycle, when the storage phase starts automatically, a buzzer sounds intermittently (this can be modified by the user under parameter P 0).

To silence the buzzer in advance, press the DOWN key.

During the execution of a program:

- the **LED L2** is off if a positive blast chilling cycle was selected, or is on if a negative blast chilling cycle was selected;
- the **L3 LED** is on during the blast chilling cycle and flashing during the storage phase;
- pressing the **UP** key determines the display of the temperature measured by the cell probe for a duration of 5 seconds;
- pressing and holding the **SET** key determines, until the key is released, the display of the time elapsed since the start of the blast chilling cycle if the blast chilling cycle is still in progress, the duration of the previous blast chilling cycle if the storage phase is in progress.

At the end of a program, before starting the next program, the display shows the data relative to the last program run.

Automatic program

To select and start an automatic program (Fig. 8 on page 18), proceed as described below:

- Press the SEL key until the display shows the **positive blast chilling** cycle (default +3°C - P13 parameter) or **negative blast chilling** cycle (default -18 °C - P14 parameter).

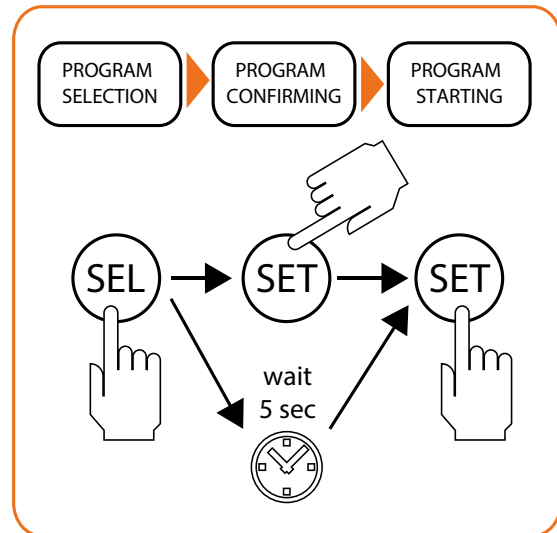


The repeated pressing of the SEL key causes the display to alternately flash between the value set for the positive blast chilling cycle and the value set for the negative blast chilling cycle.

- Wait 5 seconds or press the **SET** key to confirm (the temperature display becomes fixed).
- Press the **SET** key to start the program: during the execution of an automatic program the display shows the temperature measured by the needle probe.



The temperature parameters can be modified by the User.



At the end of the blast chilling cycle the display shows the temperature measured by the needle probe, flashing if the target set has not been reached (P13 -P14 parameters).

The duration of the blast chilling cycle is determined by one of the following conditions:

- reaching the selected temperature setpoint (P13 -P14 parameters);
- exceeding the set time, even if the temperature has not been reached (parameters P19-P20).

At the end of the blast chilling cycle, the **storage** phase starts (signalled by a beep). The temperature measured by the cell probe is shown on the display.

Storage phase characteristics:

- after a positive blast chilling cycle (parameter P19) ► room temperature setting equal to the value set for parameter P17;
- after a negative blast chilling cycle (parameter P20) ► room temperature setting equal to the value set for parameter P18.

Manual program (by time)

To select and start a manual program (Fig. 9 on page 20) proceed as described below:

- press the **SEL** key until the display shows the **positive blast chilling cycle** (display of P13 parameter, default +3 °C) or **negative blast chilling cycle** (display of P14 parameter, default -18 °C).



The repeated pressing of the SEL key causes the display to alternately flash between the value set for the positive blast chilling cycle and the value set for the negative blast chilling cycle.

- Wait 5 seconds or press the **SET** key to confirm (the temperature display becomes fixed).

- Press the **UP** or **DOWN** key to select the **duration** of the blast chilling cycle (the starting value displayed is the one set by default, parameter P19 or P20 respectively for positive blast chilling cycle or negative blast chilling cycle).

+ The cycle time modification is not permanent (it does not change the default values for parameters P19 and P20). When the cycle is next set, the default values set under parameters P19 and P20 will be shown again.

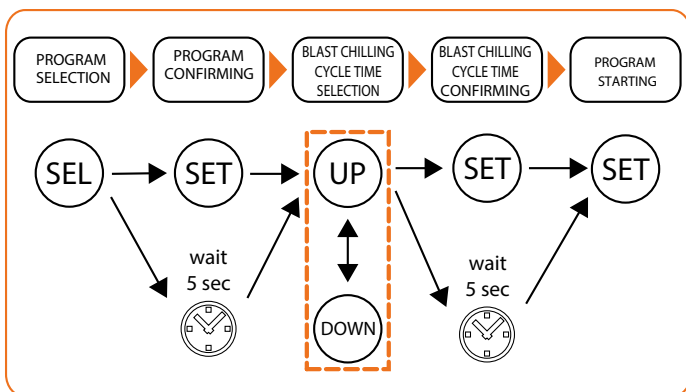
- Wait 5 seconds or press the **SET** key to confirm (the cycle time display becomes fixed).
- Press the **SET** key to start the program. During the blast chilling cycle the display shows the total cycle time (parameter P19 or P20 respectively for positive blast chilling cycle or negative blast chilling cycle).

+ The time is displayed in the form of a decimal number, where the integer part represents the hours and the decimal part represents the minutes (for example, "1.30" indicates the time 90 minutes, i.e. 1 hour and 30 minutes).

At the end of the blast chilling cycle, the **storage** phase starts (signalled by a beep). The temperature measured by the cell probe is shown on the display.

Storage phase characteristics:

- after a positive blast chilling cycle (parameter P19) ► room temperature setting equal to the value set for parameter P17;
- after a negative blast chilling cycle (parameter P20) ► room temperature setting equal to the value set for parameter P18.8.



Selecting and starting special functions

The appliance is provided with special functions to manage the following blast chilling functions:

- **manual defrost**,
- **cell sterilization** (optional, if provided by the blast chiller),
- **needle probe heating** (optional, if provided by the blast chiller).

The storage phase starts automatically at the end of the special function and the buzzer will sound intermittently for the set time (this can be modified by the user under parameter P 0).

To silence the buzzer in advance, press the DOWN key.

Manual defrost

Defrosting is normally performed by the User with the blast chiller door open (cell heating). Door opening or closure has no effect on the defrost process.

To start defrosting press and hold the **DOWN** key for 4 seconds.

+ The defrost configuration and duration are determined by the parameters P 5, P 7, P11, which can be modified by the User. During the defrost, the display shows the "dEF" string.

Cell sterilization

Sterilization can be enabled if the value of parameter P23 is equal to 1. To activate a sterilization cycle there must be no program or other special function in progress and the blast chiller door must be closed.

To start the sterilization cycle hold down the **UP** key for 4 seconds.

+ The sterilization cycle start and duration are determined by the parameters P 8, P24, P25, which can be modified by the User. During the sterilization cycle the display shows the "StE" string.

In the case of a cell probe error "Er2":

- before the sterilization cycle start, the sterilization cycle does not start;
- during the sterilization cycle, the sterilization cycle continues normally.

If at start-up or during the sterilization cycle the cell temperature is lower than the reference value (parameter P25), the display will show the "cLd" string.a.

Needle probe heating

Needle probe heating can be activated if the value of parameter P23 is equal to 2. Door opening or closure has no effect on needle probe heating. To activate needle probe heating there must be no program or other special function in progress.

To start needle probe heating hold down the **UP** key for 4 seconds.

+ The needle probe heating configuration is determined by the parameters P28 and P29, which can be modified by the User. During needle probe heating, the display shows the "Prb" string.

Stopping and restarting a program or a special function

During the execution of a program or a special function, press the **SET** key to stop it.

If a program has been completed, press the **SET** key again to restart from the point in which it was interrupted.

+ If the restarted program is of the manual type, the cycle starts from the beginning for the set cycle time.

If a special function was not completed, it is not possible to restart from the point where it was interrupted.

Mise en marche

Au moment de la mise en marche, l'écran effectue un lamp test (clignotement de tous les segments et points pendant 5 secondes). Lors de la première mise en marche, l'écran est toujours en mode stand-by : (l'écran affiche trois tirets horizontaux « --- », un pour chaque chiffre) ; au moment de la mise en marche successive ou lors du rétablissement de l'alimentation électrique, l'état de la cellule de refroidissement rapide change en fonction de l'état où elle se trouvait avant l'interruption de l'alimentation électrique. Si aucun programme n'est en cours, il est possible d'activer le mode veille en maintenant la touche **SEL** pressée pendant 4 secondes.

Notions importantes

L'afficheur dispose de programmes pour la gestion des fonctions suivantes de la cellule de refroidissement :

refroidissement positif ou refroidissement (automatique ou manuel),
refroidissement négatif ou surgélation (automatique ou manuel).



En cas de programme automatique, la grandeur de référence est la température relevée par la sonde à cœur.
En cas de programme manuel, la grandeur de référence est le temps.

Le programme automatique comme le programme manuel consistent en un cycle de refroidissement rapide suivi automatiquement d'une phase de conservation, positive ou négative selon le cycle de refroidissement rapide effectué.

À la fin d'un cycle de refroidissement rapide, lorsque la phase de conservation démarre automatiquement, le buzzer émet un son intermittent (variable par l'utilisateur en agissant sur le paramètre P0).

Pour interrompre le buzzer à l'avance, appuyer sur la touche DOWN. Pendant l'exécution d'un programme :

- la **LED L2** est éteinte si on a sélectionné un cycle de refroidissement rapide positif, et allumée si on a sélectionné un cycle de refroidissement rapide négatif ;
- la **LED L3** est allumée pendant le cycle de refroidissement rapide et clignotante pendant la phase de conservation ;
- la pression de la touche **UP** détermine l'affichage, pendant 5 secondes, sur l'écran de la température relevée par la sonde cellule ;
- Une pression prolongée sur la touche **SET** entraîne, tant que la touche est appuyée, l'affichage sur l'écran du temps écoulé depuis le début du cycle de refroidissement rapide si celui-ci est encore en cours, la durée du cycle de refroidissement rapide précédent si la phase de conservation est en cours.

À la fin d'un programme, avant de démarrer le programme suivant, l'écran affiche les données relatives au dernier programme effectué.

Programmes automatiques

Pour sélectionner et démarrer un programme automatique, procéder comme suit :

- appuyer sur la touche **SEL** jusqu'à l'affichage du cycle **refroidissement rapide positif** (affichage par défaut +3 °C - paramètre P13) ou du cycle **refroidissement rapide négatif** (affichage par défaut -18 °C - paramètre P14).

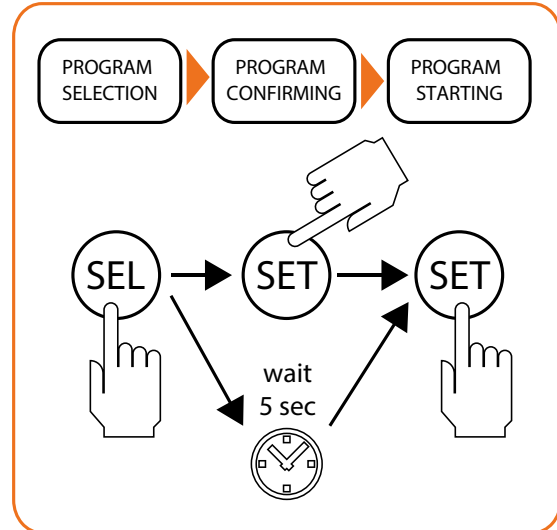


En appuyant plusieurs fois sur la touche SEL, l'affichage alterne entre la valeur définie pour le cycle de refroidissement rapide positif et la valeur définie pour le cycle de refroidissement rapide négatif.

- Attendre 5 secondes ou appuyer sur la touche **SET** pour confirmer le choix (l'affichage de la température devient fixe).
- Appuyer sur la touche **SET** pour lancer le programme : pendant le déroulement d'un programme automatique, l'écran affiche la température détectée par la sonde à aiguille.



Les valeurs de température peuvent être modifiées par l'utilisateur.



À la fin du cycle de refroidissement rapide, l'écran affiche la température détectée par la sonde à aiguille ; si la température affichée clignote, la température programmée n'a pas été atteinte dans le temps imparti (paramètres P13 ou P14).

La durée du cycle de refroidissement rapide est déterminée par l'une des conditions suivantes :

- lorsque la température de consigne est atteinte (paramètres P13 ou P14) ;
- lorsque le temps prévu est dépassé, même si la température n'a pas été atteinte (paramètres P19 - P20)

À la fin du cycle de refroidissement rapide, la phase de **conservation** (signalée par un signal sonore) démarre et la température relevée par la sonde de la cellule s'affiche.

Caractéristiques en phase de conservation :

- après un cycle de refroidissement rapide positif (paramètre P19) ► température cellule égale à la valeur programmée au paramètre P17 ;
- après un cycle de refroidissement rapide négatif (paramètre P20) ► température cellule égale à la valeur programmée au paramètre P18.

Programme manuel (temporisé)

Pour sélectionner et lancer un programme manuel, procéder comme suit :


- appuyer sur la touche **SEL** jusqu'à l'affichage du cycle **refroidissement rapide positif** (affichage par défaut +3 °C - paramètre P13) ou du cycle **refroidissement rapide négatif** (affichage par défaut -18 °C - paramètre P14).




En appuyant plusieurs fois sur la touche SEL, l'affichage alterne entre la valeur définie pour le cycle de refroidissement rapide positif et la valeur définie pour le cycle de refroidissement rapide négatif.

- Attendre 5 secondes ou appuyer sur la touche **SET** pour confirmer le choix (l'affichage de la température devient fixe).

- Appuyer sur la touche **UP** ou **DOWN** pour sélectionner la **durée** du cycle de refroidissement rapide (la valeur de départ affichée est celle définie par défaut, paramètre P19 ou P20 respectivement pour le cycle de refroidissement rapide positif ou pour le cycle de refroidissement rapide négatif).

 La modification de la durée n'est pas permanente (c'est-à-dire qu'elle ne modifie pas les valeurs par défaut des paramètres P19 ou P20). En effet, lors du prochain réglage, les valeurs par défaut prévues par les paramètres P19 et P20 seront toujours proposées.

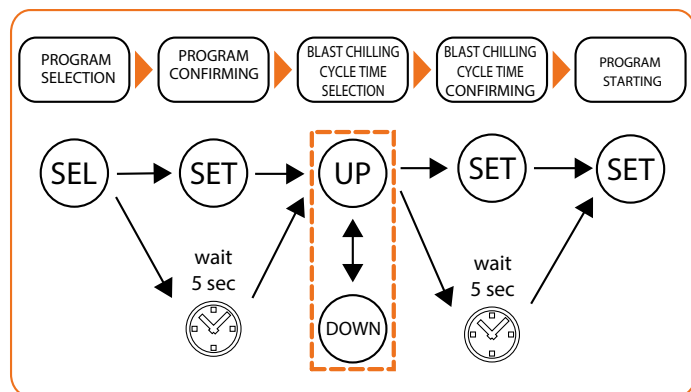
- Attendre 5 secondes ou appuyer sur la touche **SET** pour confirmer le choix (l'affichage de la durée devient fixe).
- Appuyer sur la touche **SET** pour lancer le programme : pendant l'exécution du cycle, l'écran affiche le temps total du cycle (paramètre P19 ou P20, respectivement pour le cycle de refroidissement rapide positif ou négatif).

 Le temps est affiché sous forme de numéro décimal, où la partie entière représente les heures et la partie décimale les minutes (par exemple « 1.30 » = 1 heure 30 minutes).

À la fin du cycle de refroidissement rapide, la phase de **conservation** (signalée par un signal sonore) démarre et la température relevée par la sonde de la cellule s'affiche.

Caractéristiques en phase de conservation :

- après un cycle de refroidissement rapide positif (paramètre P19) ► température cellule égale à la valeur programmée au paramètre P17 ;
- après un cycle de refroidissement rapide négatif (paramètre P20) ► température cellule égale à la valeur programmée au paramètre P18.



Sélection et démarrage des fonctions spéciales

L'appareil dispose de fonctions spéciales pour la gestion des fonctions suivantes d'une cellule de refroidissement rapide :


- **dégivrage manuel**,
- **stérilisation cellule** (en option, si prévu par la cellule de refroidissement rapide),
- **réchauffement sonde aiguille** (en option, si prévu par la cellule de refroidissement rapide).

À la fin de la fonction spéciale, la phase de conservation est automatiquement lancée et le buzzer émet un son intermittent (variable dall'utente agendo sul parametro parametro P 0). Pour interrompre le buzzer à l'avance, appuyer sur la touche DOWN.

Dégivrage manuel

Le dégivrage est normalement effectué par l'utilisateur avec la porte de la cellule de refroidissement rapide ouverte

(réchauffement de la chambre froide). L'ouverture ou la fermeture de la porte n'a aucun effet sur le processus de dégivrage. Pour commencer le dégivrage, appuyer sur la touche **DOWN** pendant 4 secondes.


 La configuration et la durée du dégivrage sont déterminées par les paramètres P 5, P 7, P11, qui peuvent être modifiés par l'Utilisateur. Pendant le dégivrage, la chaîne « dEF » s'affiche à l'écran.

Stérilisation cellule

La stérilisation ne peut être activée que si la valeur du paramètre P23 est égale à 1.

Pour activer un cycle de stérilisation, il est nécessaire qu'aucun programme ou autre fonction spéciale ne soit en cours et que la porte de la cellule de refroidissement rapide soit fermée.

Pour lancer le cycle de stérilisation, appuyer sur la touche **UP** pendant 4 secondes.

 Le début et la durée du cycle de stérilisation sont déterminés par les paramètres P 8, P24, P25, qui peuvent être modifiés par l'Utilisateur. Pendant le cycle de stérilisation, l'écran affiche la chaîne « StE ».

En cas d'erreur de la sonde cellule « Er2 » :

- avant le démarrage du cycle de stérilisation, le cycle de stérilisation ne démarre pas ;
- pendant le cycle de stérilisation, le cycle de stérilisation se poursuit normalement.

Si, au démarrage ou pendant le cycle de stérilisation, la température de la cellule est inférieure à la valeur de référence programmée (paramètre P25), l'écran affiche la chaîne « cLd ».


Chauffage sonde aiguille

Le chauffage de la sonde aiguille ne peut être activé que si la valeur du paramètre P23 est égale à 2.

L'ouverture ou la fermeture de la porte n'a aucun effet sur le chauffage de la sonde aiguille.

Pour activer le chauffage de la sonde aiguille, il est nécessaire qu'aucun programme ou autre fonction spéciale ne soit en cours.


Pour démarrer le chauffage de la sonde aiguille, maintenir la touche **UP** appuyée pendant 4 secondes.

 La configuration du chauffage de la sonde aiguille est déterminée par les paramètres P28 et P29, qui peuvent être modifiés par l'Utilisateur.

Pendant le chauffage de la sonde aiguille, l'écran affiche la chaîne « Prb ».

Arrêt et redémarrage d'un programme ou d'une fonction spéciale

Pendant l'exécution d'un programme ou d'une fonction spéciale, appuyer sur la touche **SET** pour terminer le programme/fonction. Si un programme a été interrompu, appuyer de nouveau sur la touche **SET** pour le relancer à partir du point où il a été interrompu.

 Si le programme redémarré est du type manuel, le cycle redémarre depuis le début pour toute la durée programmée.

Si une fonction spéciale a été interrompue, elle ne peut pas être redémarrée à partir du point où elle a été interrompue.

Einschalten

Beim Einschalten führt die Anzeige einen Blitztest durch (alle Segmente und Punkte blinken 5 Sekunden lang). Beim ersten Einschalten befindet sich das Display immer im Standby-Modus: (auf dem Display werden drei waagerechte Striche „---“ angezeigt, einer für jede Ziffer) beim nächsten Einschalten oder beim erneuten Einschalten ändert sich der Status der Schnellkühlanlage entsprechend dem Status, in dem sie sich vor dem Stromausfall befand. Wenn kein Programm läuft, ist es möglich, den Stand-by-Modus zu aktivieren, indem die Taste **SEL** 4 Sekunden lang gedrückt wird.

Wichtige Hinweise

Das Display verfügt über Programme zur Handhabung der folgenden Funktionen des Schockfrosters.

Positives Schockfrosten oder Kühlung (automatisch oder manuell),
negatives Schockfrosten oder Tiefkühlung (automatisch oder manuell)



Im Fall des Automatikprogramms gilt als Bezugsgröße die vom Kernfühler gemessene Temperatur. Im Fall des manuellen Programms gilt als Bezugsgröße die Zeit.

Sowohl das Automatikprogramm als auch das manuelle Programm umfassen einen Schockfrostzyklus, auf den automatisch eine positive oder negative Konservierungsphase folgt, die vom ausgeführten Schockfrostzyklus abhängt. Am Ende eines Schockfrostzyklus sendet der Summer, wenn die Konservierungsphase automatisch gestartet wird, ein intermittierendes Signal aus (das vom Benutzer über den Parameter P0 geändert werden kann). Um den Summer im Voraus stumm zu schalten, drücken Sie die Taste DOWN.

Während der Durchführung eines Programms:

- Die **LED L2** ist ausgeschaltet, wenn ein positiver Schnellkühlungszyklus gewählt wurde, und leuchtet, wenn ein negativer Schnellkühlungszyklus gewählt wurde;
- Die **LED L3** ist eingeschaltet während des Schnellkühlungszyklus und blinkt während der Konservierungsphase;
- Durch Drücken der Taste **UP** wird die vom Raumfühler erfasste Temperatur für 5 Sekunden auf dem Display angezeigt;
- Durch langes Drücken der **SET**-Taste bis zum Loslassen der Taste wird auf dem Display die seit Beginn des Schnellkühlungszyklus verstrichene Zeit angezeigt, wenn der Schnellkühlungszyklus noch im Gange ist, bzw. die Dauer des vorherigen Schnellkühlungszyklus, wenn die Konservierungsphase im Gange ist.

Am Ende eines Programms, bevor das nächste gestartet wird, zeigt das Display die Daten des zuletzt ausgeführten Programms an.

Automatische Programme

Um ein automatisches Programm auszuwählen und zu starten, gehen Sie wie folgt vor:

- Drücken Sie die Taste **SEL**, bis das Display den **positiven Schnellkühlungszyklus** (Standardtext +3 °C - Parameter P13) oder den **negativen Schnellkühlungszyklus** (Standardtext -18 °C - Parameter P14) anzeigt.



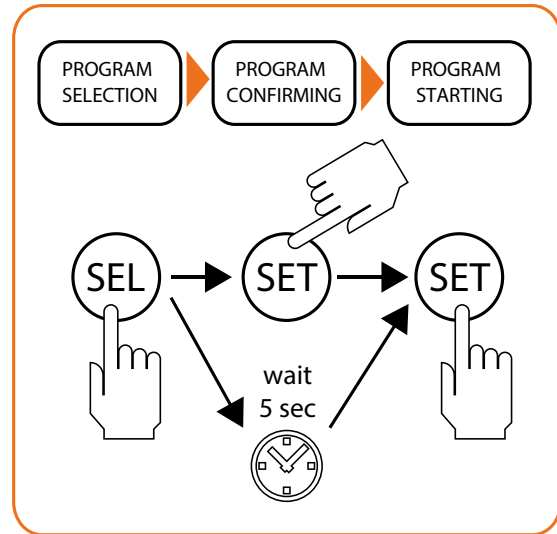
Durch wiederholtes Drücken der SEL-Taste blinkt die Anzeige abwechselnd von dem für den positiven Schnellkühlungszyklus eingestellten Wert bis zu dem für den negativen Schnellkühlungszyklus eingestellten Wert.

- Warten Sie 5 Sekunden oder drücken Sie die **SET**-Taste, um Ihre Wahl zu bestätigen (die Temperaturanzeige wird fixiert).
- Drücken Sie die **SET**-Taste, um das Programm zu starten: Wäh-

rend ein automatisches Programm läuft, wird die vom Kerntemperaturfühler erfasste Temperatur auf dem Display angezeigt.



Die Temperaturwerte können vom Benutzer variiert werden.



Am Ende des Schnellkühlungszyklus zeigt das Display die von der Stiftsonde erfasste Temperatur an; blinkt es, wurde die eingestellte Temperatur nicht innerhalb der vorgegebenen Zeit erreicht (Parameter P13 oder P14).

Die Dauer des Schnellkühlungszyklus wird durch eine der folgenden Bedingungen bestimmt:

- wenn die eingestellte Temperatur erreicht ist (Parameter P13 oder P14);
- beim Überschreiten der vorgesehenen Zeit, auch wenn die Temperatur nicht erreicht wurde (Parameter P19 - P20)

Am Ende des Schockfrostzyklus wird zur **Konservierungsphase** übergegangen (von einem akustischen Signal angegeben) und auf dem Display wird die von der Zellensonde gemessene Temperatur angezeigt. Eigenschaften der Konservierungsphase:

- nach einem positiven Schnellkühlungszyklus (Parameter P19)
 - ▶ Raumtemperatur gleich dem in Parameter P17 eingestellten Wert;
- nach einem negativen Schnellkühlungszyklus (Parameter P20)
 - ▶ Raumtemperatur gleich dem in Parameter P18 eingestellten Wert.

Manuelles Programm (zeitgesteuert)

Um ein manuelles Programm auszuwählen und zu starten, gehen Sie wie unten beschrieben vor:

- Drücken Sie die Taste **SEL**, bis das Display den **positiven Schnellkühlungszyklus** (Standardtext +3 °C - Parameter P13) oder den **negativen Schnellkühlungszyklus** (Standardtext -18 °C - Parameter P14) anzeigt.



Durch wiederholtes Drücken der SEL-Taste blinkt die Anzeige abwechselnd von dem für den positiven Schnellkühlungszyklus eingestellten Wert bis zu dem für den negativen Schnellkühlungszyklus eingestellten Wert.

- Warten Sie 5 Sekunden oder drücken Sie die **SET**-Taste, um Ihre Wahl zu bestätigen (die Temperaturanzeige wird fixiert).
- Drücken Sie die Taste **UP** oder **DOWN**, um die **Dauer** des Schnellkühlungszyklus auszuwählen (der angezeigte Anfangswert ist der standardmäßig eingestellte Wert, Parameter P19 bzw. P20 für den positiven oder negativen Schnellkühlungszyklus).



Die Änderung der Dauer erfolgt nicht dauerhaft (d. h., die Standardwerte der Parameter P19 oder P20 werden nicht geändert). Denn bei der nachfolgenden Einstellung werden stets die von den Parametern P19 und P20 vorgesehenen Standardwerte angeboten.

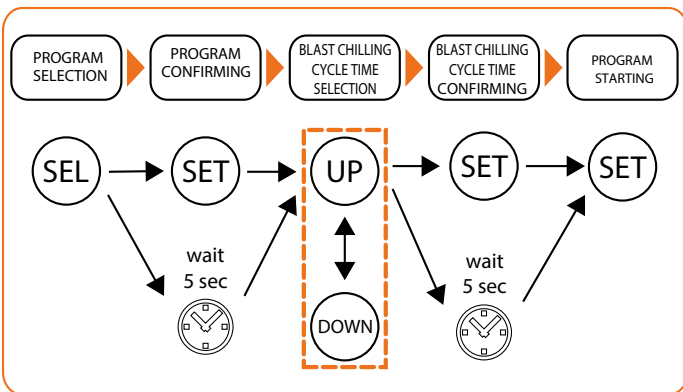
- Warten Sie 5 Sekunden oder drücken Sie die **SET**-Taste, um Ihre Wahl zu bestätigen (die Daueranzeige wird fixiert).
- Drücken Sie die **SET**-Taste, um das Programm zu starten: Während der Zyklus läuft, wird die Gesamtzeit des Zyklus auf dem Display angezeigt (Parameter P19 bzw. P20, für positiven bzw. negativen Abklopffzyklus).



Die Zeit wird als Dezimalzahl angezeigt, wobei der ganzzahlige Teil die Stunden und der dezimale Teil die Minuten angibt (z. B., „1.30“ = 1 Stunde und 30 Minuten).

Am Ende des Schockfrostzyklus wird zur **Konservierungsphase** übergegangen (von einem akustischen Signal angegeben) und auf dem Display wird die von der Zellensonde gemessene Temperatur angezeigt. Eigenschaften der Konservierungsphase:

- nach einem positiven Schnellkühlungszyklus (Parameter P19)
 - ▶ Raumtemperatur gleich dem in Parameter P17 eingestellten Wert;
- nach einem negativen Schnellkühlungszyklus (Parameter P20)
 - ▶ Raumtemperatur gleich dem in Parameter P18 eingestellten Wert.



Auswahl und Start von Sonderfunktionen

Das Gerät verfügt über spezielle Funktionen zur Verwaltung der folgenden Funktionen eines Schnellkühlers:

- **manuelle Abtauung**,
- **Sterilisation Zelle** (optional, falls für den Schnellkühler vorgesehen),
- **Beheizung des Kerntemperaturfühlers** (optional, falls für den Schnellkühler vorgesehen).

Am Ende der Sonderfunktion wird automatisch die Erhaltungsphase eingeleitet und der Summer gibt einen intermittierenden Ton ab (variabile dall'utente agendo sul parametro parametro P 0). Um den Summer im Voraus stumm zu schalten, drücken Sie die Taste DOWN.

Manuelle Abtauung

Das Abtauen wird normalerweise vom Benutzer bei geöffneter Schnellkühlertür durchgeführt (Beheizung des Kühlraums). Das Öffnen oder Schließen der Tür hat keinen Einfluss auf das Abtauen. Um das Abtauen zu starten, halten Sie die **DOWN**-Taste 4 Sekunden lang gedrückt.



Die Konfiguration und die Dauer des Abtauens werden durch die Parameter P 5, P 7 und P11 bestimmt, die vom Benutzer geändert werden können.

Während des Abtauens wird auf dem Display die Zeichenfolge „dEF“ angezeigt.

Sterilisation Zelle

Die Sterilisation kann nur aktiviert werden, wenn der Wert des Parameters P23 gleich 1 ist.

Um einen Sterilisationszyklus zu aktivieren, darf kein Programm oder eine andere Sonderfunktion laufen und die Tür des Schnellkühlers muss geschlossen sein.

Um den Sterilisationszyklus zu starten, halten Sie die **UP**-Taste 4 Sekunden lang gedrückt.



Der Beginn und die Dauer des Sterilisationszyklus werden durch die Parameter P 8, P24, P25 bestimmt, die vom Benutzer geändert werden können. Während des Sterilisationszyklus zeigt das Display die Zeichenfolge „StE“ an.

Im Falle eines Fehlers des Zellenfühlers „Er2“:

- bevor der Sterilisationszyklus beginnt, wird der Sterilisationszyklus nicht gestartet;
- während des Sterilisationszyklus, wird der Sterilisationszyklus normal fortgesetzt.

Wenn zu Beginn oder während des Sterilisationszyklus die Zellentemperatur unter dem eingestellten Referenzwert (Parameter P25) liegt, erscheint auf dem Display die Zeichenfolge „cLd“.

Beheizung des Kerntemperaturfühlers

Die Beheizung des Kerntemperaturfühlers kann nur aktiviert werden, wenn der Wert des Parameters P23 gleich 2 ist.

Das Öffnen oder Schließen der Tür hat keinen Einfluss auf die Beheizung des Kerntemperaturfühlers.

Um die Beheizung des Kerntemperaturfühlers zu aktivieren, darf kein Programm oder eine andere Sonderfunktion laufen.

Um die Beheizung des Kerntemperaturfühlers zu starten, halten Sie die **UP**-Taste 4 Sekunden lang gedrückt.



Die Konfiguration der Beheizung des Kerntemperaturfühlers wird durch die Parameter P28 und P29 bestimmt, die vom Benutzer geändert werden können.

Während der Beheizung des Kerntemperaturfühlers zeigt das Display die Zeichenfolge „Prb“ an.

Anhalten und Neustart eines Programms oder einer Sonderfunktion

Während ein Programm oder eine Sonderfunktion läuft, drücken Sie die **SET**-Taste, um sie zu beenden.

Wenn ein Programm abgebrochen wurde, drücken Sie erneut die **SET**-Taste, um es an der Stelle fortzusetzen, an der es unterbrochen wurde.



Handelt es sich bei dem neu gestarteten Programm um ein manuelles Programm, beginnt der Zyklus wieder von vorne, und zwar für die eingestellte Zykluszeit.

Wenn eine Sonderfunktion abgebrochen wurde, kann sie nicht an der Stelle wieder aufgenommen werden, an der sie unterbrochen wurde.

Fig. 13
Abb. 13

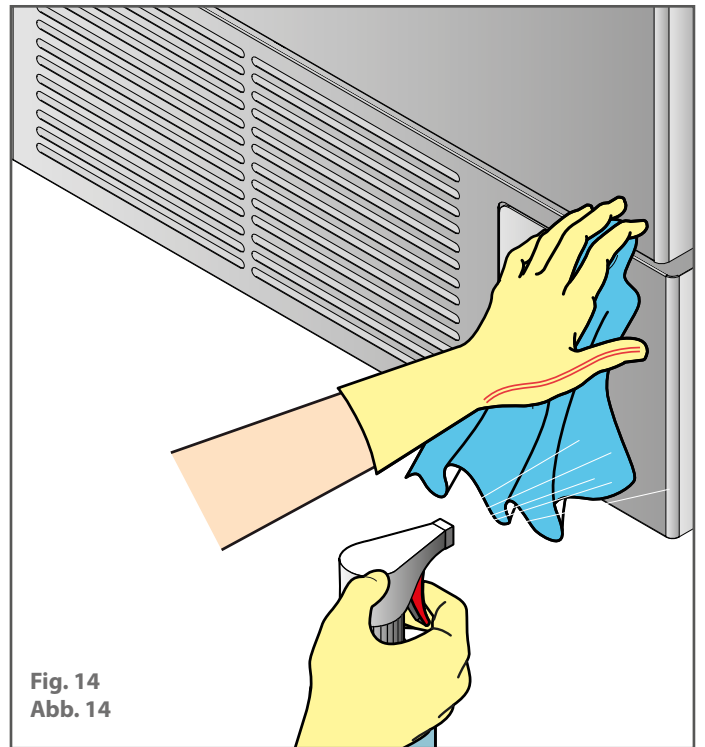
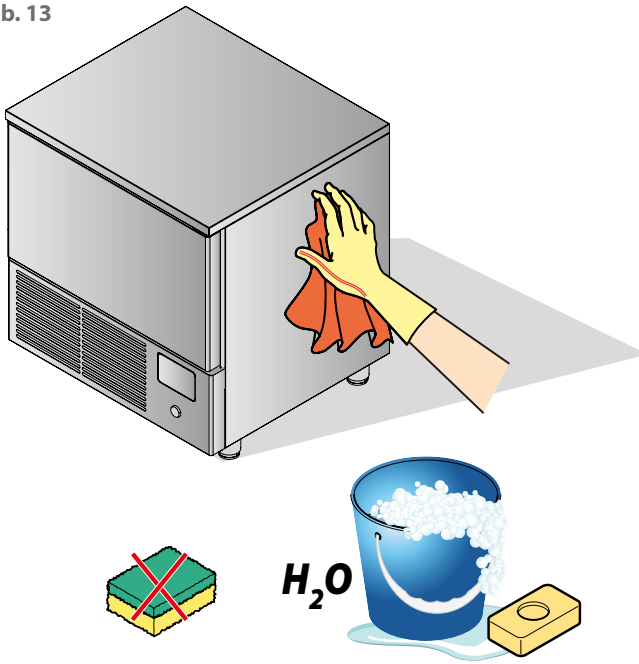


Fig. 14
Abb. 14

Fig. 15
Abb. 15

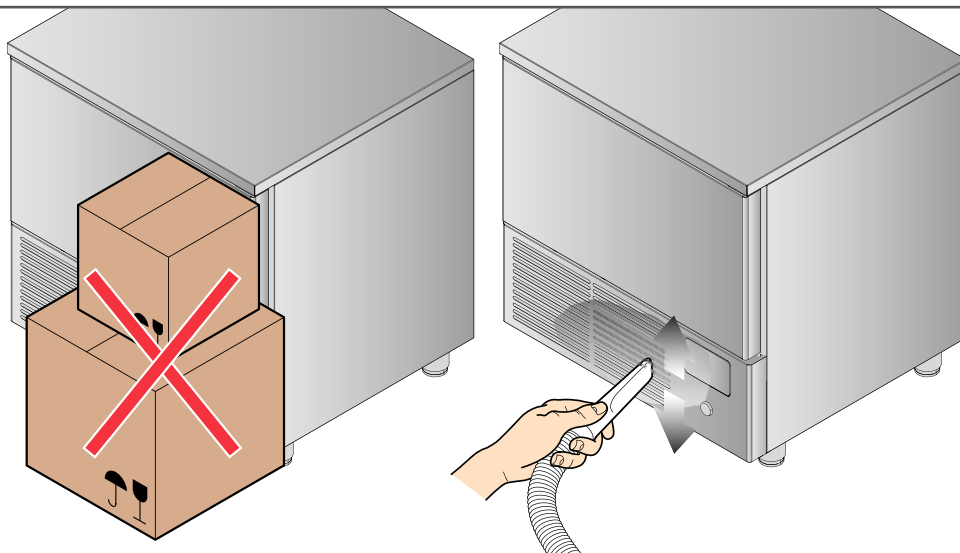
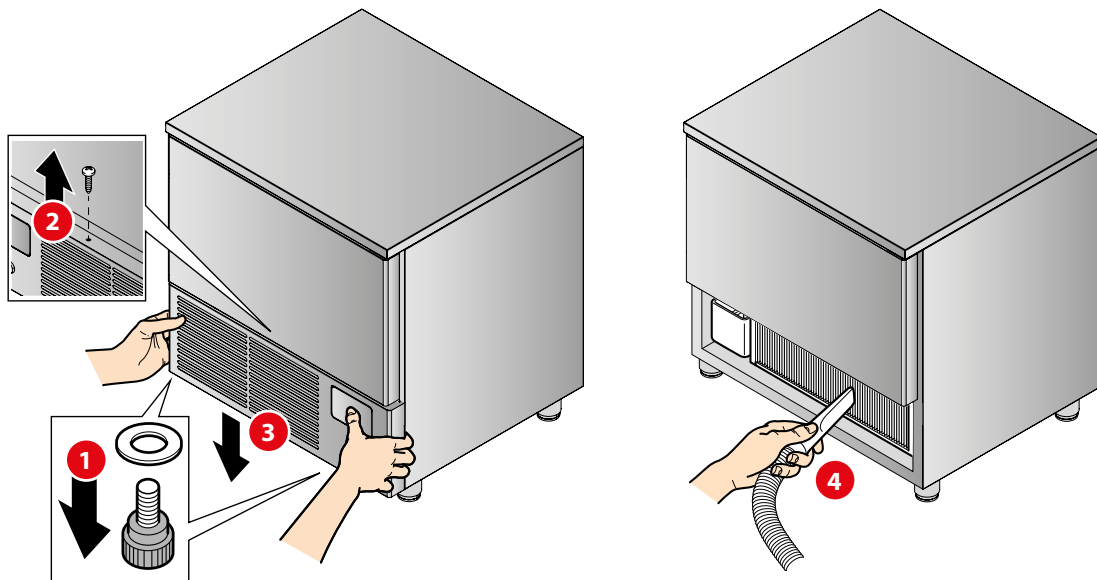


Fig. 16
Abb. 16



Disegni a pag. 46



PRIMA DI EFFETTUARE QUALSIASI INTERVENTO DI MANUTENZIONE, È NECESSARIO DISINSERIRE L'ALIMENTAZIONE ELETTRICA DELL'APPARECCHIO ED INDOSSARE ADEGUATI STRUMENTI DI PROTEZIONE PERSONALE (ES. GUANTI, ECC...).



L'UTILIZZATORE DEVE EFFETTUARE LE SOLE OPERAZIONI DI MANUTENZIONE ORDINARIA (INTESA COME PULIZIA). PER LA MANUTENZIONE STRAORDINARIA CONTATTARE UN CENTRO DI ASSISTENZA RICHIEDENDO L'INTERVENTO DI UN TECNICO AUTORIZZATO.



LA GARANZIA DECADE IN CASO DI DANNI PROVOCATI DA MANCATA O ERRATA MANUTENZIONE (ES. UTILIZZO DI DETERGENTI NON ADATTI).

Fig. 13 ► Per la pulizia di qualsiasi componente o accessorio NON utilizzare:

- detergenti abrasivi o in polvere;
- detergenti aggressivi o corrosivi (es. acido cloridrico/muriatico o solforico, soda caustica, ecc...). Attenzione! Non usare tali sostanze nemmeno per pulire il pavimento sotto l'apparecchiatura;
- utensili abrasivi o appuntiti (es. spugne abrasive, raschietti, spazzole in acciaio, ecc...);
- getti d'acqua a vapore o a pressione.

Al primo utilizzo lavare le teglie e la camera utilizzando un panno imbevuto di acqua calda saponata e terminare con un risciacquo e un'asciugatura. Per eliminare i residui di lavorazione, far funzionare a vuoto l'apparecchiatura per circa 30 minuti.

Pulizia superfici in acciaio esterne

Fig. 14 ► Utilizzare un panno imbevuto di acqua calda saponata o prodotti specifici per l'acciaio. Terminare con un risciacquo e un'asciugatura.

Pulizia camera apparecchiatura

Pulire quotidianamente la camera dell'apparecchiatura per mantenere livelli elevati di igienicità e le prestazioni dell'apparecchiatura. Per la pulizia utilizzare un panno imbevuto di acqua calda saponata e terminare con un risciacquo e un'asciugatura.

Touch screen

Utilizzare un panno appena imbevuto di un prodotto specifico per i cristalli seguendo le indicazioni del produttore del detergente. Non spruzzare troppo prodotto per evitare infiltrazioni che potrebbero danneggiare il display.

Pulizia feritoie

Fig. 15 ► Tenere le feritoie libere da ostruzioni e polvere pulendole spesso con un normale aspirapolvere o un pennello.

Fig. 16 ► Una volta alla settimana si consiglia di rimuovere il pannello frontale seguendo le istruzioni della figura e di pulire il filtro con acqua saponata calda. Se vi fosse la necessità di sostituirlo, contattare il costruttore per richiedere i ricambi.

Periodi di inattività

Durante i periodi di inattività, staccare l'alimentazione elettrica ed idrica. Proteggere le parti esterne in acciaio dell'apparecchiatura passandole con un panno morbido appena imbevuto con olio di vaselina. Lasciare la porta socchiusa in modo da garantire un corretto ricambio d'aria.

Al ripristino, prima dell'utilizzo:

- effettuare un'accurata pulizia di apparecchiatura e accessori;
- ricollegare l'apparecchiatura all'alimentazione elettrica ed idrica;
- sottoporre l'apparecchiatura a controllo prima di riutilizzarla;
- riavviare ad una temperatura bassa l'apparecchiatura per almeno 60 minuti senza alcun alimento all'interno.



Si consiglia, per assicurarsi che l'apparecchio si trovi in condizioni di utilizzo e sicurezza perfette, di sottoporlo almeno una volta all'anno a manutenzione e controllo da parte di un centro di assistenza autorizzato.

Smaltimento a fine vita

Ai sensi dell'art. 13 del Decreto Legislativo n. 49 del 2014 "Attuazione della Direttiva RAEE 2012/19/EU sui rifiuti di apparecchiature elettriche ed elettroniche"



Il marchio del cassetto barrato con barra specifica che il prodotto è stata immesso sul mercato successivamente al 13 agosto 2015 e che alla fine della propria vita utile non deve venire assimilato agli altri rifiuti ma deve essere smaltito separatamente. Tutte le apparecchiature sono realizzate con materiali metallici riciclabili (acciaio inox, ferro, alluminio, lamiera zincata, rame, ecc.) in percentuale superiore al 90% in peso. Rendere inutilizzabile l'apparecchiatura per lo smaltimento rimuovendo il cavo di alimentazione e qualsiasi dispositivo di chiusura vani o cavità (ove presenti). E' necessario porre attenzione alla gestione di questo prodotto nel suo fine vita riducendo gli impatti negativi sull'ambiente e migliorando l'efficacia d'uso delle risorse, applicando i principi di "chi inquina paga", prevenzione, preparazione per il riutilizzo, riciclaggio e recupero. Si ricorda che lo smaltimento abusivo o non corretto del prodotto comporta l'applicazione delle sanzioni previste dalla corrente normativa di legge.

Informazioni sullo smaltimento in Italia

In Italia le apparecchiature RAEE devono essere consegnate:

- ai Centri di Raccolta (chiamati anche isole ecologiche o piattaforme ecologiche)
- al rivenditore presso il quale si acquista una nuova apparecchiatura, che è tenuto a ritirarle gratuitamente (ritiro "uno contro uno");

Informazioni sullo smaltimento in nazioni dell'unione europea

La Direttiva comunitaria sulle apparecchiature RAEE è stata recepita in modo diverso da ciascuna nazione, pertanto se si desidera smaltire questa apparecchiatura suggeriamo di contattare le autorità locali o il Rivenditore per chiedere il metodo corretto di smaltimento.



In attesa di smantellamento e smaltimento, l'apparecchiatura può essere provvisoriamente immagazzinata anche all'aperto, purché l'unità abbia i circuiti elettrici, frigoriferi e idraulici integri e chiusi. Accertarsi inoltre che le porte non possano essere chiuse per evitare intrappolamenti. Vanno comunque osservate le leggi vigenti nel paese dell'utilizzatore in materia di tutela dell'ambiente.

Drawings on page 46



BEFORE PERFORMING ANY MAINTENANCE, CUT OFF THE POWER SUPPLY TO THE MACHINE AND WEAR SUITABLE PERSONAL PROTECTIVE EQUIPMENT (E.G. GLOVES, ETC.).



THE USER MUST ONLY PERFORM ROUTINE MAINTENANCE OPERATIONS (MEANING CLEANING). FOR EXTRAORDINARY MAINTENANCE, CONTACT A SERVICE CENTRE REQUESTING SERVICE FROM AN AUTHORISED TECHNICIAN.



THE WARRANTY IS NULL AND VOID IN THE EVENT OF DAMAGES DUE TO NEGLIGENT OR INCORRECT MAINTENANCE (E.G. USE OF UNSUITABLE DETERGENTS).

Fig. 13 ▶ To clean any components or accessories, DO NOT use:

- abrasive or powder detergents;
- aggressive or corrosive detergents (e.g. hydrochloric or sulphuric acid, caustic soda, etc.). Warning! Do not use these substances even to clean the floor under the equipment;
- abrasive or sharp tools (e.g. abrasive sponges, scrapers, steel brushes, etc.);
- steamed or pressurised water jets.

At first use, wash the trays and chamber using a cloth dampened with hot soapy water and end with rinsing and drying. To eliminate work residue, run the equipment empty for about 30 minutes.

External steel surface cleaning

Fig. 14 ▶ Use a cloth dampened with hot soapy water or specific products for steel. End with rinsing and drying.

Equipment chamber cleaning

Clean the equipment chamber daily to maintain high levels of hygiene and equipment performance.

Always use a cloth dampened with hot soapy water and end with rinsing and drying.

Touch screen

Use a cloth slightly dampened with a product specific for glass following the instructions of the manufacturer of the detergent. Do not spray too much product to avoid infiltrations that could damage the display.

Vent cleaning

Fig. 15 ▶ Keep vents free of obstructions and dust, cleaning them often with a normal vacuum or brush.

Fig. 16 ▶ We recommend you remove the front panel once a week following the illustrated instructions and clean the filter with hot soapy water. If replacement is required, contact the manufacturer to order spare parts.

Disuse

In the event of disuse, cut off the electrical and water supply. Protect external parts in steel by wiping them down with a soft cloth slightly dampened with Vaseline oil. Leave the door ajar to guarantee correct ventilation.

Before resuming operations:

- accurately clean the equipment and accessories;
- reconnect the equipment to the power and water mains;
- inspect the equipment before using it;
- restart the equipment at a low temperature for at least 60 minutes without any food inside.



To ensure that the device is in perfect use and safety conditions, we recommend you have it maintained and serviced by an authorised service centre at least once a year.

Disposal at end of service life

As per Legislative Decree no. 49 art. 13 dated 2014 "Implementation of WEEE Directive 2012/19/EU on electric and electronic waste"



The barred bin marking specifies that the product was released onto the market after August 13, 2015 and should not be assimilated with other waste at the end of its service life but disposed of separately.

All equipment is made of recyclable metallic materials (stainless steel, iron, aluminium, galvanised sheet metal, copper, etc.) in percentages over 90% in weight.

Put the equipment out of order for disposal removing the power cord and any compartment or chamber lock devices (where applicable). Pay attention to managing this product at the end of its service life, reducing negative impacts on the environment and improving resource use efficiency, applying the "who pollutes pays", prevention, reuse, recycling and recovery preparation principles. Please remember that illicit or incorrect product disposal is punishable by law.

Information on disposal in Italy

WEEE equipment in Italy must be delivered to:

- collection centres (also called ecological islands or platforms)
- the dealer where new equipment is purchased, who must collect it free of charge ("one to one" collection);

Information on disposal in European Union countries

The Community Directive on WEEE equipment has been assimilated in different ways in each country. Therefore we suggest you contact your local authorities or Dealer to request the correct disposal method.



While awaiting dismantling and disposal, the equipment can be temporarily stored even outdoors, provided the electrical, refrigeration and plumbing circuits are intact and closed. Also make sure the doors cannot be closed to avoid entrapment. Follow the environmental protection laws in the user's country.

Dessing à la page 46



AVANT D'EFFECTUER TOUTE OPÉRATION DE MAINTENANCE, IL EST NÉCESSAIRE DE DÉBRANCHER L'APPAREIL DE L'ALIMENTATION ÉLECTRIQUE ET DE PORTER UN ÉQUIPEMENT DE PROTECTION INDIVIDUELLE ADAPTÉ (EX : GANTS, ETC.).



L'UTILISATEUR DOIT EFFECTUER UNIQUEMENT LES OPÉRATIONS DE MAINTENANCE ORDINAIRE (CELLES DE NETTOYAGE). POUR LA MAINTENANCE EXTRAORDINAIRE, CONTACTER LE SERVICE APRÈS-VENTE POUR DEMANDER L'INTERVENTION D'UN TECHNICIEN AUTORISÉ.



LA GARANTIE DÉCHOIT EN CAS DE DOMMAGES PROVOQUÉS PAR LA NÉGLIGENCE OU LE MAUVAIS ENTRETIEN (PAR EXEMPLE, L'UTILISATION DE PRODUITS NON ADAPTÉS).

Fig. 13 ► Pour le nettoyage des composants ou des accessoires, il NE faut PAS utiliser :

- des détergents abrasifs ou en poudre ;
- des détergents agressifs ou corrosifs (par exemple, acide chlorhydrique/muriatique ou sulfurique, soude caustique, etc.). Attention ! Ces substances ne doivent pas être utilisées même pour nettoyer le sol sous l'appareil ;
- outils abrasifs ou pointus (par exemple éponges abrasives, grattoirs, brosses en acier, etc.) ;
- jets d'eau à vapeur ou à pression.

Lors de la première utilisation, laver les plateaux et la chambre à l'aide d'un chiffon imbibé d'eau chaude et de savon et terminer par un rinçage et un séchage. Pour éliminer les résidus de travail, faire fonctionner à vide l'appareil pendant environ 30 minutes.

Nettoyage des surfaces externes en acier

Fig. 14 ► Utiliser un chiffon imbibé d'eau chaude savonneuse ou de produits spécifiques pour l'acier. Terminer par un rinçage et sécher.

Nettoyage de la chambre de l'appareil

Nettoyer quotidiennement la chambre de l'appareil pour maintenir des niveaux élevés d'hygiène et de performance. Pour le nettoyage, utiliser un chiffon imbibé d'eau chaude et de savon, rincer et sécher.

Écran tactile

Utiliser un chiffon légèrement imbibé d'un produit spécifique pour cristaux en suivant les instructions du fabricant du détergent. Il ne faut pas vaporiser trop de produits pour éviter les infiltrations pouvant endommager l'écran.

Nettoyage de la grille d'aération

Fig. 15 ► Garder la grille d'aération exempte d'obstructions et de poussière en la nettoyant régulièrement avec un aspirateur normal ou une brosse.

Fig. 16 ► Nous conseillons, une fois par semaine, de démonter le panneau avant, en suivant les instructions de la figure et nettoyer le filtre avec de l'eau chaude et du savon. Dans le cas où il faille le remplacer, contacter le fabricant pour demander les pièces de rechange.

Périodes d'inactivité

Durant les périodes d'inactivité, débrancher l'alimentation électrique et hydrique. Protéger les parties externes en acier de l'appareil en passant dessus un chiffon doux légèrement imbibé d'huile de vaseline. Laisser la porte entrebâillée pour garantir le recyclage de l'air.

Au rétablissement, avant l'utilisation :

- effectuer un nettoyage minutieux de l'appareil et de ses accessoires ;
- rebrancher l'appareil à l'alimentation électrique et hydrique ;
- soumettre l'appareil à un contrôle avant de le réutiliser ;
- redémarrer l'appareil à basse température pendant au moins 60 minutes sans nourriture à l'intérieur.



Nous conseillons, pour s'assurer que l'appareil se trouve en conditions d'utilisation et de sécurité optimales, de le soumettre au moins une fois par an à l'entretien et au contrôle de la part d'un service après-vente.

Élimination à la fin du cycle de vie

Aux termes de l'article 13 du Décret-loi n°49 de 2014 « Application de la directive DEEE 2012/19/EU sur les déchets des appareils électriques et électroniques »



Le symbole de la poubelle barrée indique que le produit a été introduit sur le marché après le 13 août 2015 et, qu'à la fin de sa vie utile, il ne doit pas être assimilé aux autres déchets mais éliminé séparément.

Tous les appareils sont réalisés avec des matériaux métalliques recyclables (acier inox, fer, aluminium, tôle galvanisée, cuivre, etc.) en pourcentage supérieur à 90 % en poids. Rendre l'appareil inutilisable pour l'élimination en démontant le câble d'alimentation est tout autre dispositif de fermeture des compartiments ou ouvertures (si présents). Il faut faire attention à la gestion de ce produit à la fin de son cycle de vie en réduisant les impacts négatifs sur l'environnement et en améliorant l'efficacité d'utilisation des ressources, en appliquant le principe du « pollueur-payeur », prévention, préparation pour la réutilisation, le recyclage et la récupération. Nous rappelons que l'élimination abusive ou non conformes du produit comporte l'application des sanctions prévues par la réglementation en vigueur.

Informations sur l'élimination des déchets en Italie

En Italie, les appareils DEEE doivent être remis :

- aux centres de récolte (appelés aussi îles écologiques)
- au revendeur auprès duquel a été acheté un nouvel appareil, qui est tenu à le reprendre gratuitement (échange) ;

Informations sur l'élimination des déchets dans les nations de l'union européenne

La directive communautaire sur les appareils DEEE a été différemment par chaque nation, par conséquent pour éliminer cet appareil nous suggérons de contacter les autorités locales ou le revendeur pour demander la méthode d'élimination la plus correcte.



En attendant le démontage et l'élimination, les appareils peuvent également être stockés temporairement à l'extérieur, à condition que l'unité ait les circuits électrique, frigorifique et hydraulique intacts et fermés. S'assurer également que les portes ne peuvent pas être fermées pour éviter tout piégeage. Les lois en vigueur dans le pays de l'utilisateur en matière de protection de l'environnement doivent obligatoirement être respectées.

Zeichnungen auf Seite 46



VOR DER DURCHFÜHRUNG JEDLICHEN WARTUNGSEINGRIFFS IST ES NOTWENDIG, DIE STROMZUFUHR ZUM GERÄT ZU UNTERBRECHEN UND EINE GEEIGNETE PERSÖNLICHE SCHUTZAUSRÜSTUNG (Z.B. HANDSCHUHE USW.) ZU TRAGEN.



DER BENUTZER DARF NUR VORGÄNGE DER ORDENTLICHEN WARTUNG (D.H. REINIGUNG) DURCHFÜHREN. WENDEN SIE SICH FÜR AUSSERORDENTLICHE WARTUNGSARBEITEN AN EIN KUNDENDIENSTZENTRUM UND BITTEN SIE UM DEN EINGRIFF EINES AUTORISIERTEN TECHNIKERS.



IM FALLE VON SCHÄDEN, DIE AUF MANGELNDE ODER FALSCH E WARTUNG (Z.B. VERWENDUNG UNGEEIGNETER REINIGUNGSMITTEL) ZURÜCKZUFÜHREN SIND, VERFÄLLT DIE GARANTIE.

Abb. 13 ► Zur Reinigung von Komponenten oder Zubehörteilen sollte Folgendes NICHT verwendet werden:

- scheuernde oder pulverförmige Reinigungsmittel;
- aggressive oder ätzende Reinigungsmittel (z. B. Salzsäure oder Schwefelsäure, Natronlauge usw.). Achtung! Verwenden Sie solche Substanzen auch nicht zur Reinigung des Bodens unter dem Gerät;
- abrasive oder spitze Werkzeuge (z.B. Scheuerschwämme, Schaber, Stahlbürsten usw.);
- Dampf- oder Druckwasserstrahlen.

Bei der ersten Verwendung sind die Bleche und die Kammer mit einem in warmes Seifenwasser getränktes Tuch zu waschen und anschließend zu spülen und zu trocknen. Um die Verarbeitungsrückstände zu entfernen, das Gerät etwa 30 Minuten lang leer laufen lassen.

Reinigung von externen Stahloberflächen

Abb. 14 ► Verwenden Sie ein mit warmer Seifenlösung getränktes Tuch oder spezielle Produkte für Stahl. Beenden Sie den Vorgang durch Spülen und Trocknen.

Reinigung der Gerätekammer

Die Kammer des Geräts täglich reinigen, um ein hohes Niveau an Hygiene und Leistung des Geräts aufrechtzuerhalten. Für die Reinigung ein in warmes Seifenwasser getränktes Tuch verwenden und anschließend spülen und trocknen.

Touchscreen

Verwenden Sie ein Tuch, das mit einem speziellen Produkt für Kristalle benetzt ist, und befolgen Sie dabei die Anweisungen des Reinigungsmittelherstellers. Sprühen Sie nicht zu viel Produkt, um ein Durchsickern zu verhindern, das die Anzeige beschädigen könnte.

Reinigung der Schlitz

Abb. 15 ► Halten Sie Schlitz frei von Behinderungen und Staub, indem Sie sie häufig mit einem gewöhnlichen Staubsauger oder einer Bürste reinigen.

Abb. 16 ► Es wird empfohlen, einmal pro Woche die Frontplatte gemäß den Anweisungen in der Abbildung abzunehmen und den Filter mit warmem Seifenwasser zu reinigen. Falls deren

Austausch erforderlich sein sollte, wenden Sie sich für Ersatzteile an den Hersteller.

Stillstandszeiten

Während Stillstandszeiten ist die Strom- und Wasserversorgung zu unterbrechen. Schützen Sie die äußeren Stahlteile des Geräts, indem Sie sie mit einem weichen, mit etwas Vaselineöl getränktes Tuch abwischen. Lassen Sie die Tür einen Spalt offen, um einen korrekten Luftaustausch zu gewährleisten.

Bei der Wiederaufnahme, vor dem Gebrauch:

- das Gerät und das Zubehör gründlich reinigen;
- das Gerät wieder an die Strom- und Wasserversorgung anschließen;
- das Gerät vor dem erneuten Gebrauch einer Kontrolle unterziehen;
- das Gerät für mindestens 60 Minuten ohne Lebensmittel in seinem Inneren bei niedriger Temperatur starten.



Um sicherzustellen, dass sich das Gerät in perfektem Gebrauchs- und Sicherheitszustand befindet, wird empfohlen, es mindestens einmal pro Jahr von einem autorisierten Kundendienstzentrum warten und überprüfen zu lassen.

Entsorgung am Ende der Lebensdauer

Gemäß den Bestimmungen des Art. 13 des ital. GvD Nr. 49 des Jahres 2014 „Umsetzung der WEEE-Richtlinie 2012/19/EU über Elektro- und Elektronik-Altgeräte“



Die Kennzeichnung mit der durchgestrichenen Mülltonne zeigt an, dass das Produkt nach dem 13. August 2015 in den Markt eingeführt wurde und, dass es am Ende seiner Lebensdauer nicht mit anderem Abfall zusammen, sondern separat entsorgt werden muss. Alle Geräte sind aus wiederverwertbaren Metallmaterialien (Edelstahl, Eisen, Aluminium, verzinktes Blech, Kupfer usw.) mit einem Anteil von mehr als 90% des Gewichts hergestellt. Machen Sie das Gerät für die Entsorgung unbrauchbar, indem Sie die Stromversorgung und alle Schließvorrichtungen (falls vorhanden) entfernen. Bei der Entsorgung des Geräts am Ende seiner Lebensdauer muss darauf geachtet werden, dass negative Umweltauswirkungen vermieden und, dass die Effizienz der Ressourcennutzung verbessert wird, indem die Prinzipien des „Verursacherprinzips“, der Vorbeugung, der Vorbereitung zur Wiederverwendung, des Recyclings und der Verwertung angewandt werden. Man weist darauf hin, dass die missbräuchliche oder unsachgemäße Entsorgung des Produkts die Anwendung der in der geltenden Gesetzgebung vorgesehenen Sanktionen nach sich zieht.

Informationen zur Entsorgung in Italien

In Italien müssen Elektro- und Elektronik-Altgeräte wie folgt abgegeben werden:

- an Sammelstellen (auch ökologische Inseln oder ökologische Plattformen genannt)
- an den Händler, bei dem man ein neues Gerät kauft, der verpflichtet ist, es kostenlos abzuholen (Rücknahme „eins zu eins“);

Informationen zur Entsorgung in Ländern der Europäischen Union

Die EU-Richtlinie über Elektro- und Elektronik-Altgeräte (WEEE) wurde in den einzelnen Ländern unterschiedlich umgesetzt.

Wenn Sie dieses Gerät also entsorgen möchten, empfehlen wir Ihnen, sich mit Ihren örtlichen Behörden oder Ihrem Händler in Verbindung zu setzen und sich über die korrekte Entsorgungsmethode zu informieren.



Bis zur Demontage und Entsorgung kann das Gerät vorübergehend im Freien gelagert werden, vorausgesetzt, die Einheit verfügt über intakte und geschlossene Strom-, Kühl- und Hydraulikkreisläufe. Stellen Sie außerdem sicher, dass die Türen nicht verschlossen werden können, um Einschließungen zu vermeiden.

Die gesetzlichen Umweltschutzbestimmungen im Land des Benutzers müssen in jedem Fall beachtet werden.

L'apparecchiatura é in grado di eseguire una completa diagnostica dell'abbattitore, segnalando le eventuali anomalie di funzionamento con specifici allarmi, il cui codice viene visualizzato sul display.

Nessun segnale acustico viene emesso al verificarsi di un allarme.

Nella seguente tabella vengono elencati gli allarmi, con relativo codice, indicando cause, effetti e risoluzioni.

ALLARME		CAUSE	EFFETTI	RISOLUZIONI
Er1*	Errore sonda spillone	Sonda spillone non collegata correttamente	Se in corso un programma automatico, passaggio a programma manuale	Verificare il collegamento della sonda spillone al pannello di controllo
		Guasto alla sonda spillone		Sostituire la sonda spillone
Er2*	Errore sonda cella	Sonda cella non collegata correttamente	Se in corso un programma manuale con presenza della sonda spillone (parametro P 3=1), prosecuzione del programma manuale utilizzando la sonda spillone come sonda cella Se in corso un programma manuale con assenza della sonda spillone (parametro P 3=0), arresto del programma manuale Se in corso un programma automatico, arresto del programma automatico	Verificare il collegamento della sonda cella al pannello di controllo
		Guasto alla sonda cella		Sostituire la sonda cella
Er3	Errore sonda condensatore	Sonda condensatore ausiliario non collegata correttamente	/	Verificare il collegamento della sonda ausiliaria al pannello di controllo
		Guasto alla sonda condensatore ausiliario		Sostituire la sonda ausiliaria
Er4	Errore sonda condensatore ausiliario	Sonda condensatore ausiliario non collegata correttamente	/	Verificare il collegamento della sonda ausiliaria al pannello di controllo
		Guasto alla sonda condensatore ausiliario		Sostituire la sonda ausiliaria
dOr	Porta aperta	Apertura della porta abbattitore con programma o funzione speciale (ad esclusione dello sbrinamento) in corso	Disattivazione ventola cella Disattivazione compressore (se parametro P 6=0)	Chiudere la porta abbattitore per riprendere normalmente il programma
Prs	Allarme pressostato senza blocco carichi	<ul style="list-style-type: none"> - Apertura dello switch pressostato DI2 (se parametro P27 diverso da 0) - Conteggio eventi di allarme pressostato < parametro P27 	<p>Incremento di un'unità del contatore allarmi (inizialmente a zero)</p> <p>Abbattitore in stato di sospensione con:</p> <ul style="list-style-type: none"> - disattivazione compressore (OUT1) - disattivazione ventola cella (OUT2) - attivazione ventola condensatore (OUT3) - attivazione ventola ausiliaria (OUT4), se parametro P23=3 - sospensione del conteggio del tempo, se in corso un programma manuale 	Chiudere lo switch pressostato DI2 e attendere i tempi di sicurezza del compressore (parametro P 9 e parametro P10)
			<ul style="list-style-type: none"> - Apertura dello switch pressostato DI2 (se parametro P27 diverso da 0) - Conteggio eventi di allarme pressostato = parametro P27 	Disattivazione di tutti i carichi (OUT1, OUT2, OUT3, OUT4)

*Er1, Er2 non visualizzati se EWBC1400 in stand-by.

* Alla pressione del tasto SET viene arrestato il programma o la funzione speciale in corso e il conteggio degli eventi di allarme viene azzerato.

All'accensione, EWBC1400 segnala allarme pressostato "PrS" se lo switch pressostato DI2 aperto, in quanto tale ingresso normalmente chiuso (NC). L'allarme pressostato è prioritario rispetto l'allarme porta aperta.

La seguente tabella riassume le diverse visualizzazioni a display a seconda degli allarmi che si verificano, nel caso in cui il display visualizzi la temperatura sonda PB1. La visualizzazione a display della temperatura sonda PB1 è pari a 40 °C.

TIPO DI ERRORE	VISUALIZZAZIONE A DISPLAY
Nessuno (visualizzazione fissa della temperatura sonda PB1)	
Errore della sonda PB1 (visualizzazione fissa di "Er1"). Nel caso di visualizzazione di temperatura sonda PB2, visualizzazione ciclica in successione di "Er1" e temperatura sonda PB2	
Errore della sonda PB2, PB3 o PB4 (ad esempio con errore sonda PB3: visualizzazione ciclica in successione di "Er3"-40")	
Errore di due sonde, una delle quali PB1 (ad esempio errore sonda PB1 e PB3: visualizzazione ciclica in successione di "Er3"-Er1")	
Errore di due sonde, esclusa PB1 (ad esempio errore sonda PB2 e PB3: visualizzazione ciclica in successione di "Er3"-40-"Er2"-40")	
Errore di tre sonde, una delle quali PB1 (ad esempio errore sonda PB1, PB2 e PB3: visualizzazione ciclica in successione di "Er1"-Er3-"Er1"-Er2")	
Errore di tre sonde, esclusa PB1 (errore sonda PB2, PB3 e PB4: visualizzazione ciclica in successione di "Er2"-40-"Er3"-40-"Er4"-40")	
Porta aperta, con P 1=1 (visualizzazione fissa di "dOr."; a ogni pressione del tasto SET viene visualizzato alternativamente "40" o "dOr.")	
Switch pressostato aperto, con P27 diverso da 0 e conteggio eventi di allarme inferiore a P27 (visualizzazione lampeggiante di "PrS"; a ogni pressione del tasto SET viene visualizzato alternativamente "40" o "PrS")	
Switch pressostato aperto, con P27 diverso da 0 e conteggio eventi di allarme uguale a P27 (visualizzazione fissa di "PrS")	

The appliance is able to perform a complete diagnostics of the blast chiller, reporting any malfunctions with specific alarms, showing the related code on the display. No beep sounds when an alarm occurs.
The following table lists the alarms, with related code, indicating the causes, effects and solutions.



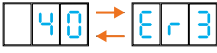

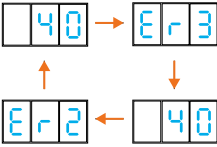
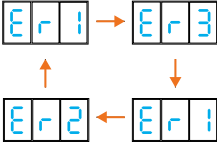
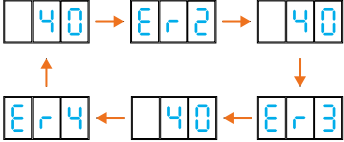
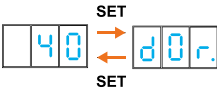
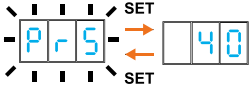

ALARM		CAUSE	EFFECTS	SOLUTIONS
Er1*	Needle probe error	Needle probe not connected properly	If an automatic program is in progress, switch to manual program	Check the connection of the needle probe to the appliance
		Faulty needle probe		Replace the needle probe
Er2*	Cell probe error	Cell probe not connected properly	If a manual program is in progress with the needle probe (parameter P 3=1), the manual program continues using the needle probe as a cell probe If a manual program is in progress without the needle probe (parameter P 3=0), the manual program stops If an automatic program is in progress, the automatic program stops	Check the connection of the cell probe to the appliance
		Cell probe failure		Replace the cell probe
Er3	Condenser probe error	Condenser probe not connected properly	/	Check the connection of the condenser probe to the appliance
		Condenser probe failure		Replace the condenser probe
Er4	Auxiliary condenser probe error	The auxiliary condenser probe is not connected properly	/	Check the connection of the auxiliary probe to the EWBC1400
		Auxiliary condenser probe failure		Replace the auxiliary probe
dOr	Door open	Blast chiller door opening with program or special function (except defrost) in progress	Cell fan deactivation Compressor deactivation (if parameter P 6=0)	Close the blast chiller door to resume the program normally
Prs	Pressure switch alarm without load locking	<ul style="list-style-type: none"> - Opening of the pressure switch DI2 (if parameter P27 is different to 0) - Pressure switch alarm events count < parameter P27 	Increase by one unit of the alarm counter (initially zero) Blast chiller in stand-by status: <ul style="list-style-type: none"> - compressor deactivation (OUT1) - cell fan deactivation (OUT2) - condenser fan activation (OUT3) - auxiliary fan activation (OUT4), if parameter P23=3 - time count suspended, if a manual program is in progress 	Close the pressure switch DI2 and wait for the compressor safety times (parameter P 9 and parameter P10)
	Pressure switch alarm with load locking			

* Er1, Er2 not displayed if EWBC1400 is in stand-by mode.

* When the SET key is pressed the program or the special function in progress stops and the alarm events count is reset.

When switched on, EWBC1400 indicates the pressure switch alarm "PrS" if the DI2 pressure switch is open, as this input is normally closed (NC). The pressure switch alarm has priority over the open door alarm.

The following table summarizes the different display views depending on the alarms that occur, if the display shows the PB1 probe temperature. The viewing on the display of the probe PB1 temperature is equal to 40°C.

TYPE OF ERROR	VISUALIZZAZIONE A DISPLAY
None (continuous display of the probe PB1 temperature)	
Probe PB1 error (continuous display of "Er1"). If probe PB2 temperature is displayed, cyclic display in succession of "Er1" and probe PB2 temperature	
Probe PB2, PB3 and PB4 error (e.g. probe PB3 error: cyclic display in succession of "Er3"- "40")	
Error of two probes, one of which is PB1 (e.g. probe PB1 and PB3 error: cyclic display in succession of "Er3"- "Er1")	
Error of two probes, excluding PB1 (e.g. probe PB2 and PB3 error: cyclic display in succession of "Er3"- "40"- "Er2"- "40")	
Error of three probes, one of which is PB1 (e.g. probe PB1, PB2 and PB3 error: cyclic display in succession of "Er1"- "Er3"- "Er1"- "Er2")	
Error of three probes, excluding PB1 (probe PB2, PB3 and PB4 error: cyclic display in succession of "Er2"- "40"- "Er3"- "40"- "Er4"- "40")	
Open door, with P 1 = 1 (continuous display of "dOr"; each time the SET key is pressed, "40" or "dOr" is displayed alternately.)	
Open pressure switch with P27 different to 0 and alarm events count less than P27 (flashing display of "PrS"; every time the SET key is pressed "40" or "PrS" are displayed alternately)	
Open pressure switch with P27 different to 0 and alarm events count equal to P27 (continuous display of "PrS")	

L'appareil est en mesure d'effectuer un diagnostic complet de la cellule de refroidissement rapide, en signalant les éventuelles anomalies de fonctionnement par des alarmes spécifiques, dont le code est affiché sur l'écran.

Aucun signal acoustique n'est émis lorsqu'une alarme se produit.

Le tableau suivant énumère les alarmes, avec leur code, en indiquant les causes, les effets et les solutions.

ALARME		CAUSES	EFFETS	SOLUTIONS
Er1*	Erreur sonde aiguille	Sonde aiguille non reliée correctement	Si un programme automatique est en cours, passage au programme manuel	Vérifier la connexion de la sonde aiguille au panneau de commande
		Panne de la sonde aiguille		Remplacer la sonde aiguille
Er2*	Erreur sonde cellule	Sonde cellule non reliée correctement	Si un programme manuel est en cours en présence de la sonde aiguille (paramètre P3=1), poursuite du programme manuel en utilisant la sonde aiguille comme sonde cellule Si un programme manuel est en cours en l'absence de la sonde aiguille (paramètre P3=0), arrêt du programme manuel Si un programme automatique est en cours, arrêt du programme automatique	Vérifier la connexion de la sonde cellule au panneau de commande
		Panne de la sonde cellule		Remplacer la sonde cellule
Er3	Erreur sonde condenseur	Sonde condenseur auxiliaire non reliée correctement	/	Vérifier la connexion de la sonde auxiliaire au panneau de commande
		Dysfonctionnement de la sonde du condenseur auxiliaire		Remplacer la sonde auxiliaire
Er4	Erreur sonde condenseur auxiliaire	Sonde condenseur auxiliaire non reliée correctement	/	Vérifier la connexion de la sonde auxiliaire au panneau de commande
		Dysfonctionnement de la sonde du condenseur auxiliaire		Remplacer la sonde auxiliaire
dOr	Porte ouverte	Ouverture de la porte de la cellule de refroidissement rapide avec programme ou fonction spéciale (à l'exception du dégivrage) en cours	Désactivation soufflante cellule Désactivation compresseur (si paramètre P6=0)	Fermer la porte de la cellule de refroidissement rapide pour reprendre normalement le programme
Prs	Alarme pressostat sans blocage des charges	<ul style="list-style-type: none"> - Ouverture du switch pressostat DI2 (si paramètre P27 différent de 0) - Comptage événements d'alarme pressostat <paramètre P27 	Incrément d'une unité du compteur alarme (initialement à zéro) Cellule de refroidissement rapide en état de suspension avec : <ul style="list-style-type: none"> - désactivation compresseur (OUT1) - désactivation soufflante cellule (OUT2) - activation soufflante condenseur (OUT3) - activation soufflante auxiliaire (OUT4), si paramètre P23=3 - interruption du comptage du temps, si un programme manuel est en cours 	Fermer le switch pressostat DI2 et attendre les temps de sécurité du compresseur (paramètre P9 et paramètre P10)

*Er1, Er2 non affichés si EWBC1400 est stand-by.

* Lorsqu'on appuie sur la touche SET, le programme ou la fonction spéciale en cours est arrêté et le comptage des événements d'alarme est remis à zéro.

À la mise sous tension, EWBC1400 signale l'alarme du pressostat « PrS » si le switch pressostat DI2 est ouvert, car cette entrée est normalement fermée (NF). L'alarme pressostat est prioritaire sur l'alarme porte ouverte.

Le tableau suivant résume les différents affichages en fonction des alarmes qui se produisent si l'écran affiche la température de la sonde PB1. L'affichage de la température de la sonde PB1 est de 40 °C.

TYPE D'ERREUR	AFFICHAGE SUR ÉCRAN
Aucune (affichage fixe de la température sonde PB1)	
Erreur de la sonde PB1 (affichage fixe de « Er1 »). Dans le cas de l'affichage de la température de la sonde PB2, affichage cyclique en succession de « Er1 » et de la température de la sonde PB2	
Erreur de la sonde PB2, PB3 ou PB4 (par exemple, en cas d'erreur dans la sonde PB3 : affichage cyclique en succession de « Er3 » - « 40 »)	
Erreur de deux sondes, dont une PB1 (par exemple, erreur des sondes PB1 et PB3 : affichage cyclique en succession de « Er3 » - « Er1 »)	
Erreur de deux sondes, excepté PB1 (par exemple erreur sondes PB2 et PB3 : affichage cyclique en succession de « Er3 » - « 40 » - « Er2 » - « 40 »)	
Erreur de trois sondes, dont PB1 (par exemple erreur sondes PB1, PB2 et PB3 : affichage cyclique en succession de « Er1 » - « Er3 » - « Er1 » - « Er2 »)	
Erreur de trois sondes, excepté PB1 (erreur sonde PB2, PB3 et PB4 : affichage cyclique en succession de « Er2 » - « 40 » - « Er3 » - « 40 » - « Er4 » - « 40 »)	
Porte ouverte, avec P 1=1 (affichage fixe de « dOr. » ; à chaque pression de la touche SET, l'écran affiche alternativement « 40 » ou « dOr. »)	
Switch pressostat ouvert, avec P27 différent de 0 et comptage évènements d'alarme inférieur à P27 (affichage clignotant de « PrS » ; à chaque pression de la touche SET, l'écran affiche alternativement « 40 » ou « PrS »)	
Switch pressostat ouvert, avec P27 différent de 0 et comptage évènements d'alarme égal à P27 (affichage fixe de « PrS »)	

Das Gerät ist in der Lage, eine vollständige Diagnose des Strahlkühlers durchzuführen und eventuelle Betriebsanomalien mit spezifischen Alarmen zu melden, deren Code auf dem Display angezeigt wird.

Beim Auftreten eines Alarms wird kein akustisches Signal ausgegeben.

In der folgenden Tabelle sind die Alarme mit ihrem Code, den Ursachen, Auswirkungen und Lösungen aufgeführt.

ALARM		URSACHEN	AUSWIRKUNGEN	LÖSUNGEN
Er1*	Fehler Kernsonde	Kernsonde nicht korrekt angeschlossen	Wenn ein automatisches Programm läuft, schalten Sie auf ein manuelles Programm um	Überprüfen Sie den Anschluss der Kernsonde an das Bedienfeld
		Störung der Kernsonde		Ersetzen Sie die Kernsonde
Er2*	Fehler Zellen-sonde	Zellen-sonde nicht korrekt angeschlossen	Wenn ein manuelles Programm läuft und die Kernsonde vorhanden ist (Parameter P 3=1), wird das manuelle Programm mit der Kernsonde als Zellen-sonde fortgesetzt Wenn ein manuelles Programm läuft und keine Kernsonde vorhanden ist (Parameter P 3=0), Anhalten des manuellen Programms Wenn ein automatisches Programm läuft, Anhalten des automatischen Programms	Überprüfen Sie den Anschluss der Zellen-sonde an das Bedienfeld
		Störung der Zellen-sonde		Ersetzen Sie die Zellen-sonde
Er3	Fehler Kondensator-fühler	Hilfskondensator-fühler nicht korrekt angeschlossen	/	Überprüfen Sie den Anschluss der Hilfskondensator-fühler an das Bedienfeld
		Störung des Hilfskondensator-fühlers		Ersetzen Sie den Hilfskondensator-fühler
Er4	Fehler Hilfskondensator-fühler	Hilfskondensator-fühler nicht korrekt angeschlossen	/	Überprüfen Sie den Anschluss der Hilfskondensator-fühler an das Bedienfeld
		Störung des Hilfskondensator-fühlers		Ersetzen Sie den Hilfskondensator-fühler
dOr	Türe offen	Öffnen der Tür des Schnellkühlers bei laufendem Programm oder Sonderfunktion (außer Abtaugung)	Deaktivierung des Zellenlüfters Deaktivierung des Kompressors (wenn Parameter P 6=0)	Schließen Sie die Tür des Schnellkühlers, um das Programm normal fortzusetzen
Prs	Druckschalter- alarm ohne Lastabschaltung	<ul style="list-style-type: none"> - Öffnung des Druckschalters DI2 (wenn Parameter P27 ungleich 0) - Anzahl der Alarmereignisse des Druckschalters < Parameter P27 	Erhöhung des Alarmzählers um eine Einheit (zunächst Null) Schnellkühler im Schwebezustand mit: <ul style="list-style-type: none"> - Ausschalten des Kompressors (OUT1) - Ausschalten des Zellenlüfters (OUT2) - Aktivierung des Kondensatorlüfters (OUT3) - Aktivierung des Zusatzlüfters (OUT4), wenn Parameter P23=3 - Unterbrechung der Zeitählung, wenn ein manuelles Programm ausgeführt wird 	Druckschalter DI2 schließen und Sicherheitszeiten des Kompressors abwarten (Parameter P 9 und Parameter P10)

*Er1, Er2 werden nicht angezeigt, wenn EWBC1400 im Standby-Modus ist.

* Wenn die SET-Taste gedrückt wird, wird das aktuelle Programm oder die Sonderfunktion gestoppt und die Anzahl der Alarmereignisse wird zurückgesetzt.

Beim Einschalten meldet das EWBC1400 den Druckschalteralarm „PrS“, wenn der Druckschalter DI2 offen ist, da dieser Eingang normalerweise geschlossen ist (NC). Der Druckschalteralarm hat Vorrang vor dem Türöffnungsalarm.

Die folgende Tabelle fasst die verschiedenen Anzeigen nach den Alarmen zusammen, die auftreten, wenn das Display die Temperatur des Fühlers PB1 anzeigt. Die Anzeige der Temperatur des PB1-Fühlers beträgt 40 °C.

FEHLERTYP	ANZEIGE
Keine (feste Anzeige der Temperatur der Fühlers PB1)	
Fehler des Fühlers PB1 (feste Anzeige von „Er1“). Bei Anzeige der Temperatur des Fühlers PB2, zyklische Anzeige von „Er1“ und Temperatur des Fühlers PB2 nacheinander	
Fehler des Fühlers PB2, PB3 oder PB4 (z. B. Fehler des Fühlers PB3: zyklische Anzeige von „Er3“-„40“ nacheinander)	
Fehler von zwei Fühlern, davon einer PB1 (z.B. Fehler des Fühlers PB1 und PB3: zyklische Anzeige von „Er3“-„Er1“ nacheinander)	
Fehler von zwei Fühlern, außer PB1 (z.B. Fehler des Fühlers PB2 und PB3: zyklische Anzeige von „Er3“-„40“-„Er2“-„40“ nacheinander)	
Fehler von drei Fühlern, davon einer PB1 (z.B. Fehler des Fühlers PB1, PB2 und PB3: zyklische Anzeige von „Er1“-„Er3“-„Er1“-„Er2“ nacheinander)	
Fehler von drei Fühlern, außer PB1 (Fehler des Fühlers PB2, PB3 und PB4: zyklische Anzeige von „Er2“-„40“-„Er3“-„40“-„Er4“-„40“ nacheinander)	
Tür offen, mit P 1=1 (feste Anzeige von „dOr.“; bei jedem Drücken der SET-Taste wird abwechselnd „40“ oder „dOr.“ angezeigt)	
Druckschalter offen, mit P27 ungleich 0 und Alarmereignisanzahl kleiner als P27 (blinkende Anzeige von „PrS“; bei jedem Drücken der SET-Taste wird abwechselnd „40“ oder „PrS“ angezeigt)	
Druckschalter offen, mit P27 ungleich 0 und Alarmereignisanzahl gleich P27 (feste Anzeige von „PrS“)	

Se l'apparecchiatura non funziona o si notano alterazioni funzionali o strutturali:

- disconnetterla dall'alimentazione elettrica e idrica;
- consultare la tabella a pag. 62 per verificare le soluzioni proposte;

Se la soluzione non fosse presente in tabella, contattare un centro di assistenza autorizzato dal costruttore, comunicando:

- la natura del difetto;
- il codice ed il numero di matricola dell'apparecchio che si possono rilevare dalla targhetta caratteristiche dello stesso (pag. 64).

Per la riparazione pretendere ricambi originali: il costruttore declina ogni responsabilità e non riconosce il diritto di garanzia per l'impiego di ricambi non originali.



Si consiglia, per assicurarsi che l'apparecchio si trovi in condizioni di utilizzo e sicurezza perfette, di sottoporlo almeno una volta all'anno a manutenzione e controllo da parte di un centro di assistenza autorizzato.

Dati del costruttore:

F.R.C.
Via Treviso, 4 33083 - Taiedo di Chions (PN) - Italia
Tel. +39.0434.635411 - Fax. +39.0434.635414

If the equipment does not work or functional or structural alterations are noted:

- disconnect it from the power and water mains;
- consult the table on page 62 to check the proposed solutions;

If the solution is not found in the table, contact a manufacturer's authorised service centre communicating:

- the nature of the defect;
- the equipment code and serial number found on its specification plate (page 64).

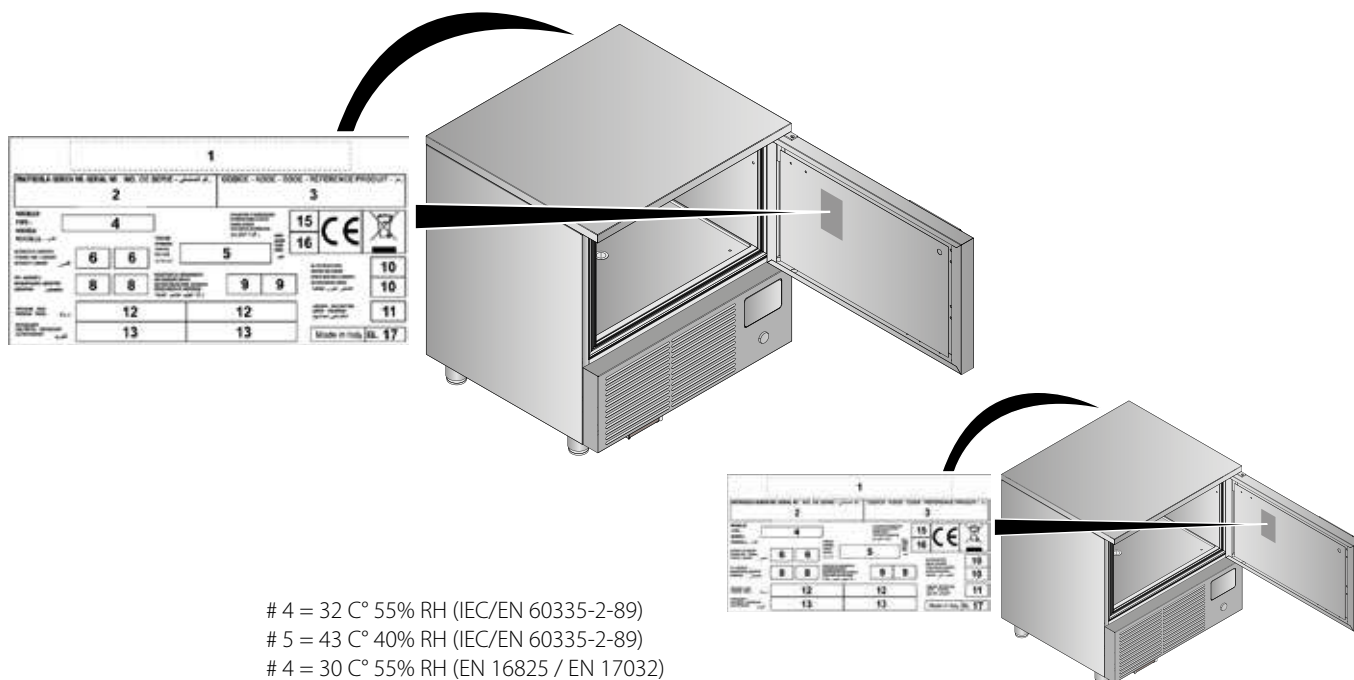
Require original spare parts for repairs: the manufacturer cannot be held liable and null and voids the warranty in the event non original spare parts are used.



To ensure that the appliance is in perfect use and safety conditions, we recommend you have it maintained and serviced by an authorised service centre at least once a year.

Manufacturer data:

F.R.C.
Via Treviso, 4 33083 - Taiedo di Chions (PN) - Italia
Tel. +39.0434.635411 - Fax. +39.0434.635414



- # 4 = 32 °C 55% RH (IEC/EN 60335-2-89)
- # 5 = 43 °C 40% RH (IEC/EN 60335-2-89)
- # 4 = 30 °C 55% RH (EN 16825 / EN 17032)
- # 5 = 40 °C 40% RH (EN 16825 / EN 17032)

1 Costruttore	10 Potenza nominale di altre resistenze	1 Manufacturer	10 Rated power of other resistances
2 Matricola	11 Potenza lampada	2 Serial number	11 Lamp power
3 Codice	12 Pressione minima e massima	3 Code	12 Maximum and minimum pressure
4 Modello	13 Refrigerante, tipo e quantità	4 Model	13 Coolant, type and quantity
5 Tensione	15 Gas espandente nell'isolamento	5 Voltage	15 Gas expanding in the insulation
6 Corrente assorbita in funzionamento	16 Anno fabbricazione	6 Current absorbed during operation	16 Year of manufacture
8 Potenza della resistenza di sbrinamento	17 Classe climatica (#)	8 Power of the defrosting resistance	17 Climate class (#)
9 Potenza della resistenza di sbrinamento		9 Power of the defrosting resistance	

Si l'appareil ne fonctionne pas ou en cas d'altérations fonctionnelles ou structurelles :

- le débrancher de l'alimentation électrique et hydrique ;
- consulter le tableau à la page 62 pour vérifier les solutions proposées ;

Si la solution n'est pas présente dans le tableau, contacter un centre d'assistance autorisé par le constructeur, en communiquant :

- la nature du défaut ;
- le code et le numéro de série de l'appareil inscrits sur la plaque signalétique (page 64).

Pour la réparation, utiliser des pièces de rechange originales : le constructeur décline toute responsabilité et annule le droit de garantie en cas d'utilisation de pièces de rechange non originales.



Pour assurer que l'appareil se trouve dans des conditions d'utilisation et de sécurité parfaites, il est conseillé de le soumettre au moins une fois par an à un entretien et un contrôle de la part d'un centre d'assistance autorisé.

Données du constructeur :

F.R.C.
Via Treviso, 4 33083 - Taiedo di Chions (PN) - Italia
Tel. +39.0434.635411 - Fax. +39.0434.635414

Falls das Gerät nicht funktioniert oder falls funktionelle oder strukturelle Veränderungen festgestellt werden:

- Unterbrechen Sie die Stromversorgung und die Wasserzufuhr;
- Konsultieren Sie Tabelle auf Seite 62 und überprüfen Sie die vorgeschlagenen Lösungen.

Wenden Sie sich an den Vertragskundendienst des Herstellers, falls in der Tabelle keine Lösung enthalten ist; dabei müssen angegeben werden:

- die Natur des Defekts;
- die Artikelnummer und die Seriennummer des Geräts, die auf dem Typenschild angegeben werde (Seite 64).

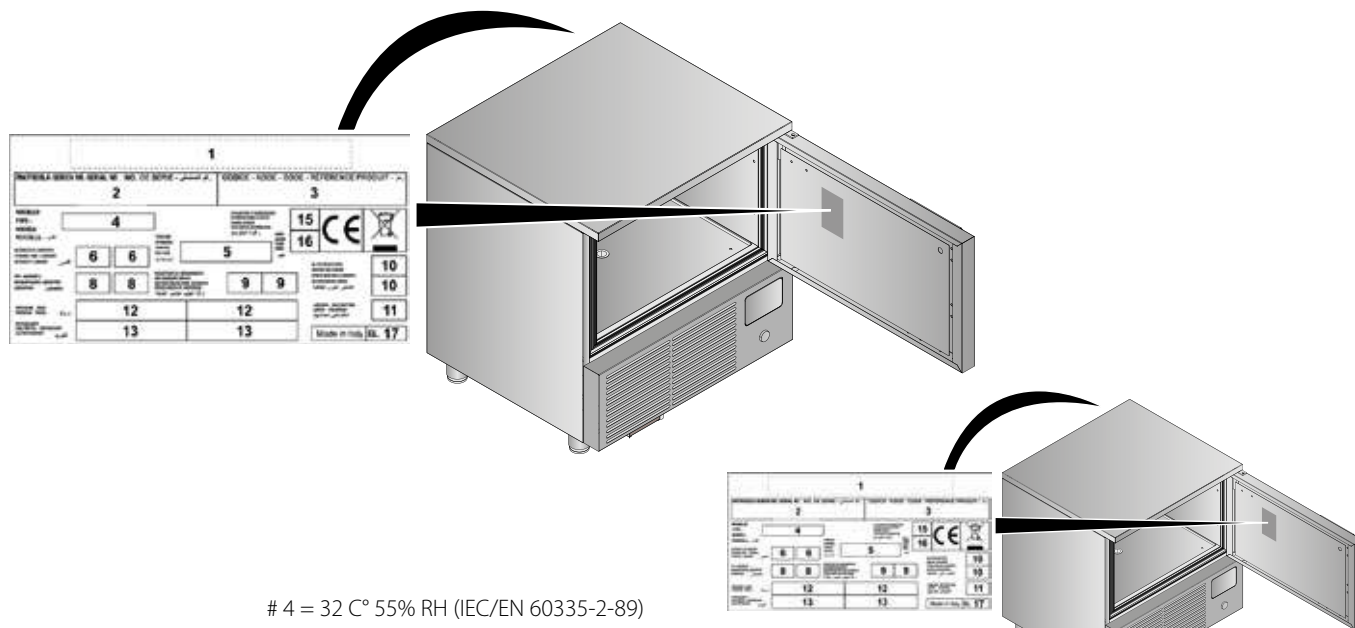
Verlangen Sie für die Reparatur originalersatzteile: Der Hersteller übernimmt keinerlei Haftung, falls Ersatzteile von Drittanbietern verwendet werden.



Um sicherzustellen, dass sich das Gerät in einem perfekten Nutzungs- und Sicherheitszustand befindet, empfehlen wir, es zu mindest einmal jährlich durch den Vertragskundendienst warten zu lassen.

Daten des Herstellers:

F.R.C.
Via Treviso, 4 33083 - Taiedo di Chions (PN) - Italia
Tel. +39.0434.635411 - Fax. +39.0434.635414



- # 4 = 32 °C 55% RH (IEC/EN 60335-2-89)
- # 5 = 43 °C 40% RH (IEC/EN 60335-2-89)
- # 4 = 30 °C 55% RH (EN 16825 / EN 17032)
- # 5 = 40 °C 40% RH (EN 16825 / EN 17032)

1 Constructeur	10 Puissance nominale des autres résistances	1 Hersteller	10 Nennleistung anderer Widerstände
2 Numéro de série	11 Puissance de la lampe	2 Seriennummer	11 Lampenleistung
3 Code	12 Pression minimale et maximale	3 Kode	12 Mindest- und Höchst- druck
4 Modèle	13 Réfrigérant, type et quantité	4 Modell	13 Kühlmittel, Typ und Menge
5 Tension	15 Gaz dégagé dans l'isolation	5 Spannung	15 Gasisolierung
6 Courant absorbé en fonctionnement	16 Année de fabrication	6 Stromaufnahme im Betrieb	16 Herstellungsjahr
8 Puissance de la résistance de dégivrage	17 Classe climatique (#)	8 Leistung Abtauwiderstand	17 Klimaklasse (#)
9 Puissance de la résistance de dégivrage		9 Leistung Abtauwiderstand	

Tipo di problema	Prima di contattare un centro di assistenza, verificare che...
L'apparecchiatura è completamente spenta.	- ...ci sia tensione elettrica all'impianto e che la spina non sia staccata.
L'apparecchiatura non raffredda abbastanza	- ...non ci sia influenza di una fonte di calore esterna; - ...le porte chiudano perfettamente; - ...il filtro del condensatore non sia intasato; - ...le griglie di aerazione frontali non siano ostruite da oggetti o polvere; - ...gli alimenti siano ben distribuiti all'interno della cella e non ostruiscano la ventilazione all'interno della cella; - ...l'apparecchiatura non sia sovraccarica di alimenti (rispettare le indicazioni di carico dell'apparecchiatura in proprio possesso).
L'apparecchiatura è molto rumorosa	- ...non ci siano contatti fra l'apparecchiatura e qualche altro oggetto o macchina; - ...l'apparecchiatura sia perfettamente livellata; - ...le viti visibili siano ben serrate.

Problem type	Before contacting a service centre, check that...
The device is fully off.	- ...the system is powered and the plug is not disconnected.
The equipment does not cool enough	- ...it is not affected by an external heat source; - ...the doors are fully shut; - ...the condenser filter is not clogged; - ...the front air vents are not obstructed by objects or dust; - ...food is well distributed in the cell and does not obstruct ventilation in the cell; - ...the equipment is not overloaded with food (follow your equipment load instructions).
The equipment is very noisy	- ...there is no contact between the equipment and any other object or machine; - ...the equipment is perfectly levelled; - ...visible screws are well-tightened.

Type de problème	Avant de contacter un centre d'assistance, vérifier que...
L'appareil est complètement éteint.	- ...que l'installation est alimentée et que la prise n'est pas débranchée.
L'appareil ne refroidit pas assez	- ...l'absence de source de chaleur externe ; - ...les portes se ferment parfaitement ; - ...le filtre du condenseur n'est pas bouché ; - ...les grilles d'aération avant ne sont pas obstruées par des objets ou de la poussière ; - ...les aliments sont bien répartis à l'intérieur de la cellule frigorifique et n'obstruent pas la ventilation à l'intérieur de la cellule frigorifique ; - ...l'appareil n'est pas surchargé d'aliments (respecter les instructions de chargement de l'appareil en votre possession).
L'appareil est très bruyant	- ...il n'y a aucun contact entre l'appareil et un quelconque autre objet ou machine ; - ...l'appareil est parfaitement nivelé ; - ...les vis visibles sont bien serrées.

Art von Problem	Bevor Sie Kontakt mit dem Kundendienstzentrum aufnehmen, prüfen Sie, dass...
Das Gerät ist vollkommen abgeschaltet.	- ...die Anlage unter elektrischer Spannung steht und dass der Stecker nicht abgezogen ist.
Das Gerät kühlt nicht ausreichend	- ...es nicht von einer externen Wärmequelle beeinflusst wird; - ...die Türen perfekt schließen; - ...der Filter des Kondensators nicht verstopft ist; - ...die vorderen Lüftungsgitter nicht durch Gegenstände oder Staub verstopft sind; - ...die Speisen innerhalb der Zelle gut verteilt sind und die Lüftung innerhalb der Zelle nicht behindern; - ...das Gerät nicht mit Speisen überladen ist (beachten Sie die Anweisungen zum Laden des in Ihrem Besitz befindlichen Geräts).
Das Gerät ist sehr laut	- ...es keinen Kontakt zwischen dem Gerät und einem anderen Gegenstand oder einer anderen Maschine gibt; - ...das Gerät perfekt nivelliert ist; - ...die sichtbaren Schrauben fest angezogen sind.

IT Garanzia

L'obbligo del costruttore per la garanzia sulle apparecchiature e sulle parti relative di sua produzione ha la durata di 1 anno, dalla data della fattura e consiste nella fornitura gratuita delle parti da sostituire che, a suo insindacabile giudizio, risultassero difettose. Sarà premura del costruttore rimuovere eventuali vizi e difetti purché l'apparecchiatura sia stata installata e impiegata correttamente nel rispetto delle indicazioni riportate nel manuale. Sono esclusi dalla garanzia i danni derivabili da incrostazioni calcaree, sovratensione o manomissioni da parte di persone non autorizzate o non competenti. I componenti di consumo come vetri, parti estetiche, guarnizioni, lampade e parti consumabili a seguito dell'utilizzo sono esclusi dalla garanzia.

Durante il periodo di garanzia saranno a carico del committente le spese concernenti le prestazioni d'opera, viaggi o trasferte, trasporto delle parti ed eventuali apparecchiature da sostituire. I materiali sostituiti in garanzia restano di nostra proprietà e devono essere restituiti a cura e spese del committente.

EN Warranty

The manufacturer's warranty on the equipment and its relative parts is for 1 year, from the invoice date, and consists in the free supply of parts, which, at its sole discretion are deemed to be defective and need to be replaced.

The manufacturer shall thus remove any faults and defects provided the equipment has been installed and used correctly according to the instructions in this manual. The warranty does not cover any damage due to lime deposits, power surges or tampering by unauthorised or unskilled personnel.

Consumables such as glass, aesthetic parts, gaskets, lamps and other parts consumed during use are not covered by the warranty. During the warranty period, the cost of labour, travel or transfers, the transport of parts and any equipment to be replaced, shall be at the purchaser's expense.

Materials replaced under the warranty remain our property and must be returned at the purchaser's expense.

FR Garantie

L'obligation du fabricant pour la garantie du matériel et des pièces connexes a une durée de 1 an à compter de la date de la facture et consiste en la fourniture gratuite des pièces à remplacer qui, à sa seule discrétion, sont défectueuses.

Il appartiendra au fabricant d'éliminer les défauts et vices à condition que l'appareil ait été installé et utilisé correctement conformément aux instructions données dans le manuel. Les dommages dus au calcaire, aux surtensions ou aux manipulations par des personnes non autorisées ou non compétentes sont exclus de la garantie.

Les composants consommables tels que le verre, les pièces esthétiques, les joints, les ampoules et les pièces consommables après utilisation sont exclus de la garantie.

Pendant la période de garantie, le client sera responsable des frais relatifs à l'exécution des travaux, déplacements ou transferts, transport des pièces et de tout appareil à remplacer.

Les matériaux remplacés sous garantie restent notre propriété et doivent être retournés aux frais du client.

DE Garantie

Die Garantieverpflichtung des Herstellers für das Gerät und die entsprechenden Teile seiner Produktion hat eine Dauer von 1 Jahr, ab Rechnungsdatum, und besteht in der kostenlosen Lieferung der zu ersetzenden Teile, die nach seinem unbestreitbaren Urteil fehlerhaft sind.

Der Hersteller wird alle Mängel und Fehler beseitigen, vorausgesetzt, dass das Gerät in Übereinstimmung mit den Anweisungen im Handbuch korrekt installiert und verwendet wurde. Die Garantie deckt keine Schäden ab, die durch Kalksteinverkrustungen, Überspannung oder Manipulationen durch unbefugte oder unqualifizierte Personen verursacht wurden.

Verbrauchskomponenten wie Glasscheiben, Bauteile mit ästhetischer Funktion, Dichtungen, Lampen und Verschleißteile infolge der Verwendung sind von der Garantie ausgeschlossen.

Während des Garantiezeitraums gehen die Arbeits-, Reise- und Transportkosten für die Bauteile und gegebenenfalls auszuwechselnden Geräte zu Lasten des Auftraggebers.

Die im Rahmen der Garantie ausgewechselten Materialien bleiben unser Eigentum und müssen auf Kosten des Auftraggebers zurückgeschickt werden.

Posizione targhetta matricola

La targhetta dati è posizionata esternamente, sul fianco o sul retro dell'apparecchiatura, ed internamente sul vano motore. La targhetta caratteristiche fornisce importanti informazioni tecniche: esse risultano indispensabili in caso di richiesta di intervento per una manutenzione o una riparazione dell'apparecchiatura: si raccomanda pertanto di non asportarla, danneggiarla o modificarla.

Serial number plate position

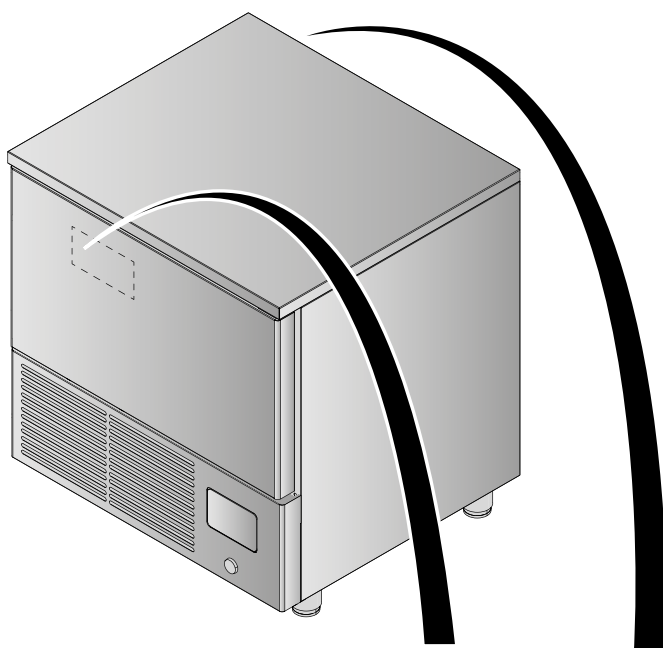
The data plate is positioned externally, on the side or back of the device, and internally in the motor compartment. The rating plate provides important technical information: this is essential in case of device maintenance or repairs: we recommend you do not remove, damage or modify the plate.

Position plaque signalétique

La plaque signalétique est située à l'extérieur, sur le côté ou à l'arrière de l'appareil, et à l'intérieur, dans le compartiment moteur. La plaque signalétique fournit des informations techniques importantes : elle est indispensable en cas de demande de maintenance ou de réparation de l'appareil, et ne doit pas être retirée, endommagée ou modifiée.

Position des Typenschilds

Das Typenschild befindet sich außen an der Vorder- oder Rückseite des Geräts und innen im Motorraum. Das Typenschild liefert wichtige technische Informationen: Es ist im Falle einer Eingriffsanfrage für die Wartung oder Reparatur des Geräts unerlässlich: Es wird daher empfohlen, es nicht zu entfernen, zu beschädigen oder zu verändern.



1			
MATRICOLA - SERIEN NR. - SERIAL NO. - NO. OE SERIE - رقم التسلسل		CODICE - KODE - CODE - REFERENCE PRODUIT - رقم	
2		3	
MODELLO TYPE MODELE MODELL	4	15	16
6	6	5	10
8	8	9	10
12	12	11	
13	13	Made in Italy CL 17	

- # 4 = 32 C° 55% RH (IEC/EN 60335-2-89)
- # 5 = 43 C° 40% RH (IEC/EN 60335-2-89)
- # 4 = 30 C° 55% RH (EN 16825 / EN 17032)
- # 5 = 40 C° 40% RH (EN 16825 / EN 17032)

IT Lettura targa matricola

- 1 Costruttore
- 2 Matricola
- 3 Codice
- 4 Modello
- 5 Tensione
- 6 Corrente assorbita in funzionamento
- 8 Potenza assorbita
- 9 Potenza della resistenza di sbrinamento
- 10 Potenza nominale di altre resistenze
- 11 Potenza lampada
- 12 Pressione minima e massima
- 13 Refrigerante, tipo e quantità
- 15 Gas espandente nell'isolamento
- 16 Anno fabbricazione
- 17 Classe climatica (#)

EN Serial number plate details

- 1 Manufacturer
- 2 Serial number
- 3 Code
- 4 Model
- 5 Voltage
- 6 Current absorbed during operation
- 8 Absorbed power
- 9 Power of the defrosting resistance
- 10 Rated power of other resistances
- 11 Lamp power
- 12 Maximum and minimum pressure
- 13 Coolant, type and quantity
- 15 Insulation blowing gas
- 16 Year of manufacture
- 17 Climate class (#)

FR Lecture plaque signalétique

- 1 Fabricant
- 2 N° de série
- 3 Code
- 4 Modèle
- 5 Tension
- 6 Courant absorbé en fonctionnement
- 8 Puissance absorbée
- 9 Puissance de la résistance de dégivrage
- 10 Puissance nominale d'autres résistances
- 11 Puissance ampoule
- 12 Pression minimum et maximum
- 13 Fluide réfrigérant, type et quantité
- 15 Gaz d'expansion dans l'isolation
- 16 Année de fabrication
- 17 Classe climatique (#)

DE Ablesen des Typenschilds

- 1 Hersteller
- 2 Seriennummer
- 3 Code
- 4 Modell
- 5 Spannung
- 6 Stromaufnahme bei Betrieb
- 8 Leistungsaufnahme
- 9 Leistung des Abtauwiderstands
- 10 Nennleistung anderer Widerstände
- 11 Lampenleistung
- 12 Mindest- und Höchstdruck
- 13 Kältemittel, Art und Menge
- 15 Treibgas in der Isolierung
- 16 Baujahr
- 17 Klimaklasse (#)

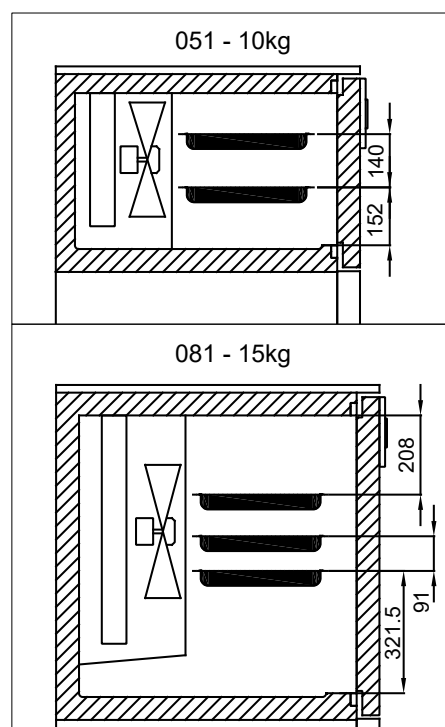
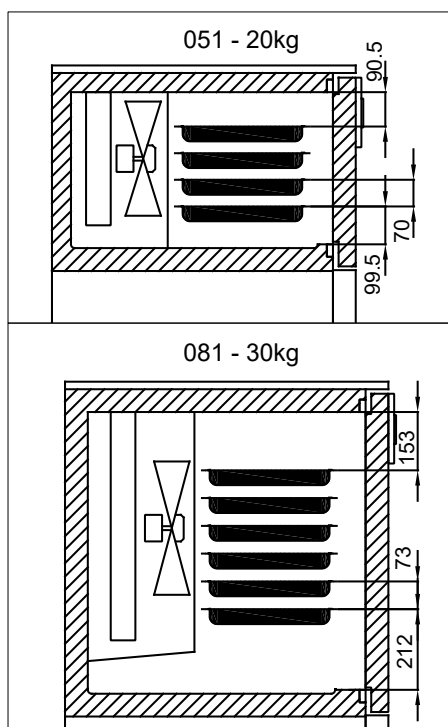
Caratteristiche prestazionali abbattitori e congelatori rapidi
Performance characteristics of blast chillers and shock freezers
Caractéristiques de performance des cellules de refroidissement et des congélateurs
Leistungsmerkmale von Schnellkühlern und Gefrierschränken

BF030 CF031 050 051 081

Capacity chill - Capacità abbattimento Capacité refr. - Kapazität Abkühlen 120'	+65>+10°C EN17032	kg	6,6	10	20	20	25
Capacity freez. - Capacità surgelazione Capacité refr. neg. - Tiefkühlkapazität 270'	+65>-18°C EN17032	kg	3,3	/	10	10	15
Type of pans / grilles - Tipo di teglia/griglia Type de cass./ grilles - Art der Pfannen/Roste			GN2/3	GN1/1	GN1/1	GN1/1	GN1/1
Interasse min. reggiteglie - Min distance between tray holder centres - Entraxe min. entre les supports de plaques - Mindestabstand Blechhalter			40	40	70	70	70
Pan capacity - Capacità teglie Capacité casserole - Pfannenkazität GN 1/1 - EN1	H 20 mm	n°	/	/	10	10	18
		passo - step - pas - Abstand	80	80	35	35	36,5
	H 40 mm	n°	/	/	6	6	12
		passo - step - pas - Abstand	80	80	52,5	52,5	54,75
	H 65 mm	n°	3	3	5	5	9
		passo - step - pas - Abstand	80	80	70	70	73

EPRO R290
EN17032
+65°C > +10°C
R290

EPRO R290
EN17032
+65°C > -18°C



Modello Model Modèle Modell	Resa per ciclo Yield per cycle Rendement par cycle Leistung pro Zyklus		secondo la norma EN17032 - according to standard EN17032 selon la norme EN17032 - nach Norm EN17032							
			Resa per ciclo Yield per cycle Rendement par cycle Leistung pro Zyklus		Consumo per ciclo Consumption for cycle Consommation par cycle Verbrauch pro Zyklus [kWh]		Tempo prova Test duration Durée d'essai Prüfdauer [min]		Energia consumata Power used Énergie consommée Energieverbrauch [kWh/Kg]	
	BC +90/+3°C	BF +90/-18°C	BC +65/+10°C	BF +65/-18°C	BC +65/+10°C	BF +65/-18°C	BC +65/+10°C	BF +65/-18°C	BC +65/+10°C	BF +65/-18°C
	[kg]	[kg]	[kg]	[kg]						
BF030	6,5	3,2	nd	nd	nd	nd	nd	nd	nd	nd
CF031	10	-	nd	nd	nd	nd	nd	nd	nd	nd
SB-050-RW	25	15	20	10	1,58	2,53	105	205	0,079	0,506
SB-050-RA	25	15	20	10	1,58	2,53	105	205	0,079	0,506
SB-050-RA-R290	25	15	20	10	1,26	2,92	91	240	0,064	0,292
SB-051-RW	25	15	20	10	1,58	2,53	105	205	0,079	0,506
SB-051-RA	25	15	20	10	1,58	2,53	105	205	0,079	0,506
SB-051-RA-R290	25	15	20	10	1,26	2,92	91	240	0,064	0,292
SB-081-RW	30	20	25	15	2,01	4,44	109	270	0,08	0,296
SB-081-RA	30	20	25	15	2,01	4,44	109	270	0,08	0,296

Modello Model Modèle Modell	Tipo gas Type gas Type de gaz Gastyp	Alimentazione compressore Compressor power supply Alimentation compresseur Kompressorversorgung	-10°C, +45°C - EN12900		
			Compressore: P elettrica Compressor: electric power Compresseur: puissance électrique Kompressor: elektrische Leistung	Compressore: I elettrica Compressor: electrical intensity Compresseur: intensité électrique Kompressor: elektrische Intensität	P frigorifera macchina listino Machine cooling capacity price list Puissance frig. de la machine (catalogue) Kühlleistung der Maschine (Liste)
			[W]	[A]	[W]
BF030	R290	220-240/1N~/50	590	3,4	
CF031	R290	220-240/1N~/50	590	3,4	
SB-050-RA-R290	R290	220-240/1N~/50	791	3,8	825
SB-051-RA-R290	R290	220-240/1N~/50	791	3,8	825
SB-081-RA-R290	R290	220-240/1N~/50	1033	5,05	1137
SB-050-RA	R452a	220-240/1N~/50	913	4,18	814
SB-051-RA	R452a	220-240/1N~/50	913	4,18	814
SB-081-RA	R452a	220-240/1N~/50	1263	6,1	1127
SB-050-RA	R452a	208-230/1N~/60	1036	5,3	801
SB-051-RA	R452a	208-230/1N~/60	1036	5,3	801
SB-081-RA	R452a	208-230/1N~/60	1190	6	1038

Modello Model Modèle Modell	DIMENSIONI - DIMENSIONS - ABMESSUNGEN												
	Peso netto - Net weight Poids net - Nettogewicht	Peso lordo - Gross weight Poids brut - Bruttogewicht	Utili interne - Useful internal Utiles internes - Innere Nutzmaße					Esterne - External Externes - Äußere			Imballo - Packaging Emballage Verpackung		
			Altezza luce porta Door span height Hauteur d'ouverture de porte Höhe Türöffnung	Larghezza luce porta Door light width Largeur d'ouverture de porte Breite Türöffnung	Spessore Pannelli Panels thickness Épaisseurs des panneaux Stärke der Platten	Spessore schiena Backrest thickness Épaisseur du fond Stärke der Rückseite	Profondità - Depth Profondeur - Tiefe	Larghezza - Width Largeur - Breite	Profondità - Depth Profondeur - Tiefe	Altezza - Height Hauteur - Höhe	Larghezza - Width Largeur - Breite	Profondità - Depth Profondeur - Tiefe	Altezza - Height Hauteur - Höhe
	[kg]	[kg]	[mm]	[mm]	[mm]	[mm]	[mm]	[mm]	[mm]	[mm]	[mm]	[mm]	
BF030	48	48	330	275	40	40	475	560	560	520	620	640	680
CF031	63	63	330	275	40	40	475	560	700	520	620	640	680
050	105	145	400	670	60	50	335	790	700	900	830	820	1050
051	110	150	400	670	60	50	435	790	800	900	830	920	1050
081	150	190	730	670	60	60	450	790	850	1460	830	970	1610

IT Livello di rumorosità

L_{eq} nel punto più rumoroso a 1m in condizioni operative
 < 70 dB(A)

L_{pc} a 1m in condizioni operative
 < 130 dB(C)

Ambiente di prova

La prova è stata eseguita all'interno di una sala di esposizione di forma rettangolare priva di trattamenti fono-assorbenti. Nello spazio circostante la macchina erano assenti ostacoli rilevanti.

Normative di riferimento

I rilievi delle prove acustiche sono stati effettuati in conformità al d.l. 277 seguendo le modalità descritte dalle ISO 230-5 per rilevare i dati richiesti dalla direttiva 2006/42/CE.

Condizioni operative della macchina

I rilievi sono stati eseguiti nella condizione più gravosa che corrisponde alla fase di partenza denominata "PULL DOWN".

Materiali e fluidi impiegati

Nell'ottica del rispetto dell'ambiente, i materiali utilizzati sono conformi al d.lgs. 25 luglio 2005, n.151, in attuazione delle direttive RoHS (2002/95/CE) e RAEE (2002/96/CE e 2003/108/CE), relative alla riduzione dell'uso di sostanze pericolose nelle apparecchiature elettriche ed elettroniche, nonché allo smaltimento dei rifiuti. I gas refrigeranti, o quelli espandenti delle schiume poliuretatiche utilizzate, sono nel rispetto del Regolamento CE 842/2006.

EN Noise level

L_{eq} in the noisiest part at 1m in working conditions
 < 70 dB(A)

L_{pc} at 1m in working conditions
 < 130 dB(C)

Test environment

Tests were conducted in a rectangular exposure room without sound insulation. There were no significant obstacles near the machine.

Standards

The sound tests were carried out in compliance with Legislative Decree 277 following the methods described in ISO 230-5 to obtain the data required by directive 2006/42/EC.

Machine operating conditions

The tests were conducted in the most severe conditions, which correspond to the starting phase called "PULL DOWN".

Materials and fluids used

To ensure environmental protection, the materials used are compliant with Legislative Decree no. 151, 25th July 2005, in implementation of the RoHS (2002/95/EC) and WEEE (2002/96/EC and 2003/108/EC) directives, concerning the reduction of hazardous substance use in electrical and electronic devices, as well as waste disposal. Coolant gases or polyurethane foam expanding gases used comply with Regulation EC 842/2006.

FR Niveau de pollution acoustique

L_{eq} au point le plus bruyant à 1m en condition de fonctionnement < 70 dB(A)

L_{pc} à 1m en condition de fonctionnement < 130 dB(C)

Environnement d'essai

L'essai a été réalisé dans une salle d'exposition rectangulaire sans traitement insonorisant. Aucun obstacle significatif n'était présent dans l'espace entourant la machine.

Normes de référence

Les mesures des essais acoustiques ont été effectuées conformément au décret-loi 277 en suivant les méthodes décrites dans la norme ISO 230-5 pour recueillir les données requises par la directive 2006/42/CE.

Conditions de fonctionnement de la machine

Les mesures ont été effectuées dans la condition la plus sévère, qui correspond à la phase de démarrage dite « PULL DOWN ».

Matériaux et fluides utilisés

Dans un souci de respect de l'environnement, les matériaux utilisés sont conformes au décret-loi n°151 du 25 juillet 2005, mettant en œuvre les directives RoHS (2002/95/CE) et DEEE (2002/96/CE et 2003/108/CE) relatives à la réduction de l'utilisation de substances dangereuses dans les équipements électriques et électroniques et à l'élimination des déchets. Les gaz réfrigérants, ou les gaz d'expansion des mousses de polyuréthane utilisées, sont conformes au règlement CE 842/2006.

DE Geräuschpegel

L_{eq} am lautesten Punkt in 1 m Höhe unter Betriebsbedingungen < 70 dB(A)

L_{pc} bei 1 m unter Betriebsbedingungen < 130 dB(C)

Testumgebung

Der Test wurde in einem rechteckigen Ausstellungsraum ohne schallabsorbierende Maßnahmen durchgeführt. In der Umgebung der Maschine gab es keine nennenswerten Hindernisse.

Referenznormen

Die akustischen Tests wurden in Übereinstimmung mit dem Gesetzesdekr. 277 durchgeführt, nach den in ISO 230-5 beschriebenen Methoden zur Erhebung der in der Richtlinie 2006/42/EG geforderten Daten.

Betriebsbedingungen der Maschine

Die Messungen wurden in der schwersten Bedingung durchgeführt, die der Startphase „PULL DOWN“ entspricht.

Verwendete Materialien und Flüssigkeiten

Um die Umwelt zu schonen, entsprechen die verwendeten Materialien dem Gesetzesdekr. 25. Juli 2005, Nr.151, zur Umsetzung der Richtlinien RoHS (2002/95/EG) und WEEE (2002/96/EG und 2003/108/EG) zur Verringerung der Verwendung von gefährlichen Stoffen in Elektro- und Elektronikgeräten und zur Abfallsorgung. Die Kältemittelgase bzw. die Treibgase der verwendeten Polyurethan-Schaumstoffe entsprechen der EG-Verordnung 842/2006.

F.R.C.

Via Treviso, 4 33083 - Taiedo di Chions (PN) - Italia

Tel. +39.0434.635411 - Fax. +39.0434.635414