



Schälmaschinen Gemüseschälmaschine 5kg mit abrasiver Schälscheibe und Filtertisch

Technisches Datenblatt

ARTIKEL #

MODELL #

NAME #

SIS #

AIA #



603848 (DT5STN)

Gemüseschälmaschine
5kg mit abrasiver
Schälscheibe und
Filtergestell -
220-240V/1/50

Kurzbeschreibung

Artikel Nr. _____

Konstruktion aus Edelstahl mit durchsichtigem Deckel aus schlagfestem Kunststoff. Die abnehmbare Schälscheibe hat eine Spezialbeschichtung aus dem glasartigem Siliziumcarbid. Dieses garantiert perfekte Schälergebnisse und praktisch unbegrenzte Lebensdauer. Optional ist auch eine Messer- Schälscheibe lieferbar. Bedienblende mit Timer. Ein Mikroschalter hält die Maschine an, wenn Deckel oder Entladetür geöffnet werden. Die Schälmaschine ist auf einem Edelstahl-Tisch mit Filterkorb montiert.

Genehmigung: _____

Hauptmerkmale

- Serienmäßig mit abrasiver Scheibe und Edelstahlauffangtisch.
- Abnehmbare Drehplatte, die mit sehr widerstandsfähigem Schleifmaterial (Siliziumkarbid) beschichtet ist.
- Einfaches Entladen der Produkte durch Spezienschacht; durch manuelles Aktivieren der Scheibendrehung werden die Produkte aus der Schälkammer geschoben.
- Mikroschalter zum Anhalten der Maschine, wenn Deckel oder Tür geöffnet sind.
- Grüne EIN-, rote AUS- Taste und Timer
- Produktivität für 30 - 100 Mahlzeiten je Schicht.

Konstruktion

- Edelstahlkonstruktion mit transparentem Deckel aus stoßfestem Kunststoff.
- Elektronische Bedienblende mit IP55 Schutzgrad.
- Transparenter Deckel aus Polycarbonat mit magnetischem Kontakt-Sicherheitssystem.

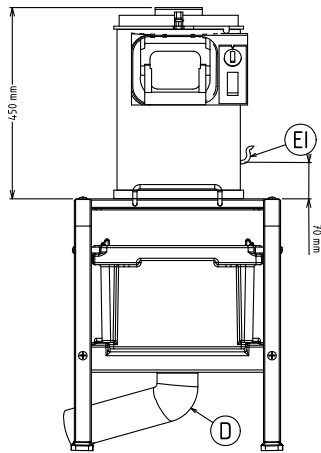
Serienmäßiges Zubehör

- 1 St. Carborundum-Reibscheibe für Gemüseschäler 5 kg PNC 653182
- 1 St. Edelstahl Filtergestell inkl. Filterkorb (montiert) PNC 653783

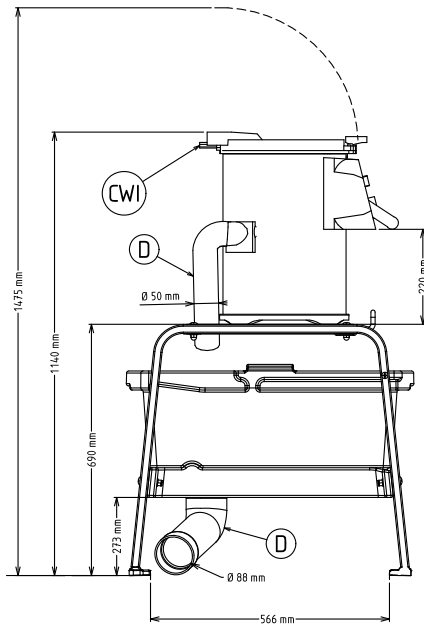
Optionales Zubehör

- Waschscheibe für Gemüseschäler 5 kg PNC 653057
- Messerscheibe für Gemüseschäler 5 kg PNC 653183
- Edelstahl Filtergestell inkl. Filterkorb (montiert) PNC 653783
- Edelstahl Filtergestell inkl. Filterkorb (nicht montiert) PNC 653784

Front



Seite

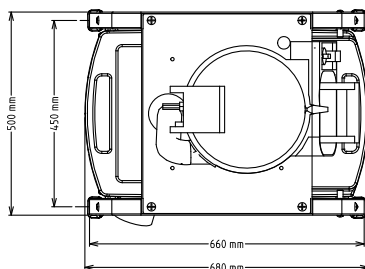


CW = Kaltwasserzulauf

D = Ablauf

EI = Elektroanschluss

oben



Elektrisch

Netzspannung:

603848 (DT5STN)

220-240 V/1N ph/50/60 Hz

Anschlusswert:

0.12 kW

Gesamt-Watt

0.12 kW

Kapazität:

Leistung (bis):

80 kg/h

Kapazität:

5 Liter

Schlüsselinformation

**Außenabmessungen,
Länge:**

494 mm

**Außenabmessungen,
Tiefe:**

680 mm

**Außenabmessungen,
Höhe:**

1140 mm

Versandgewicht:

50 kg

**Schrubleistung
Knollengemüse:**

0 kg/h



Serienmäßiges Zubehör

- 1 St. Carborundum-
Reibscheibe für
Gemüseschäler 5 kg PNC 653182
- 1 St. Edelstahl Filtergestell inkl.
Filterkorb (montiert) PNC 653783

Optionales Zubehör

- Waschscheibe für
Gemüseschäler 5 kg PNC 653057
- Messerscheibe für
Gemüseschäler 5 kg PNC 653183
- Edelstahl Filtergestell inkl.
Filterkorb (montiert) PNC 653783
- Edelstahl Filtergestell inkl.
Filterkorb (nicht montiert) PNC 653784