

© This drawing may without our consent neither duplicated, still third persons submitted or handed over. Offences can after §18 of the Law over mean competition criminal pursuit to involve.

Ausgedruckte Zeichnung unterliegt nicht dem Änderungsdienst!
Printed Drawing is not automatically updated!

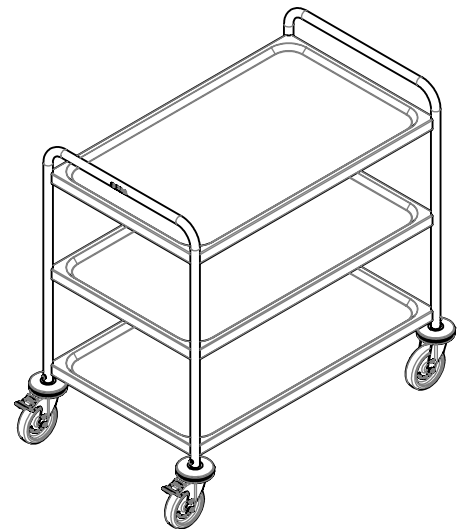
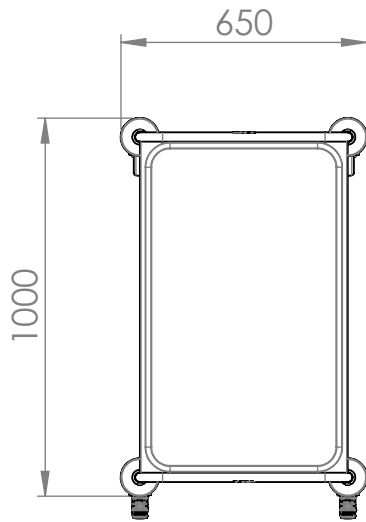
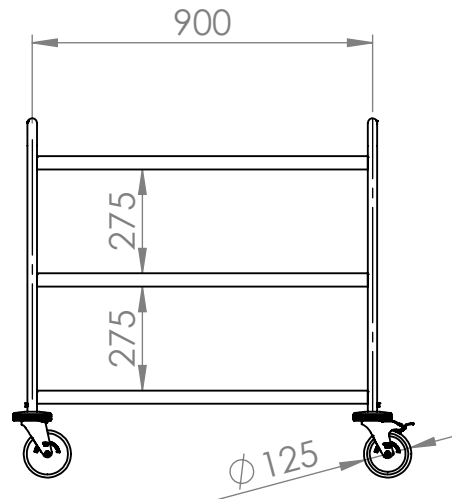
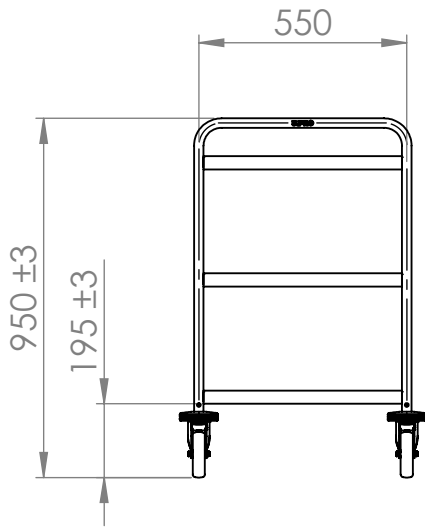
© Diese Zeichnung darf ohne unsere Einwilligung weder vervielfältigt, noch dritten Personen vorgelegt oder ausgenutzt werden. Zuwiderhandlungen können nach §18 des Gesetzes über unlauteren Wettbewerb strafrechtliche Verfolgung nach sich ziehen

1

2

3

4



Castors: zinc-plated
Max. load capacity: 120kg
Max. load per shelf: 80kg

1	322.076.21									Date	Name	
Index	Rev.-No.	Description of modification								Date	Name	
B.PRO		Scale	M 1:20	Group	100	Status	freigegeben	Document type	KDI	Std. paper-size	A4	
Tolerances according to ISO 2768-cL		Material		Surface								
		Date		Name		Document item-no. 2000265819.02						
		Drawn		17.08.2021		MaricD						
		Checked		16.09.2021		SüßmannH		SAP material-no. 00555532				
Approved		16.09.2021		SüßmannH								
Description		SW 9 x 6-3										
Origin												

Notice: 2000125875 Sheet 1 of 1

A
B
C
D
E
F