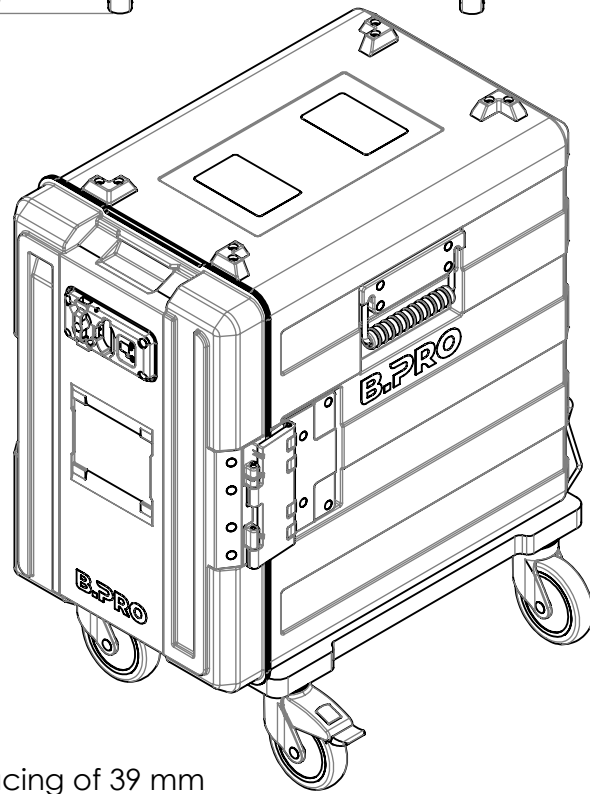
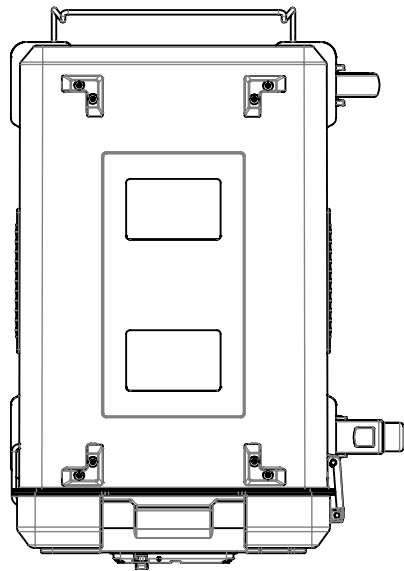
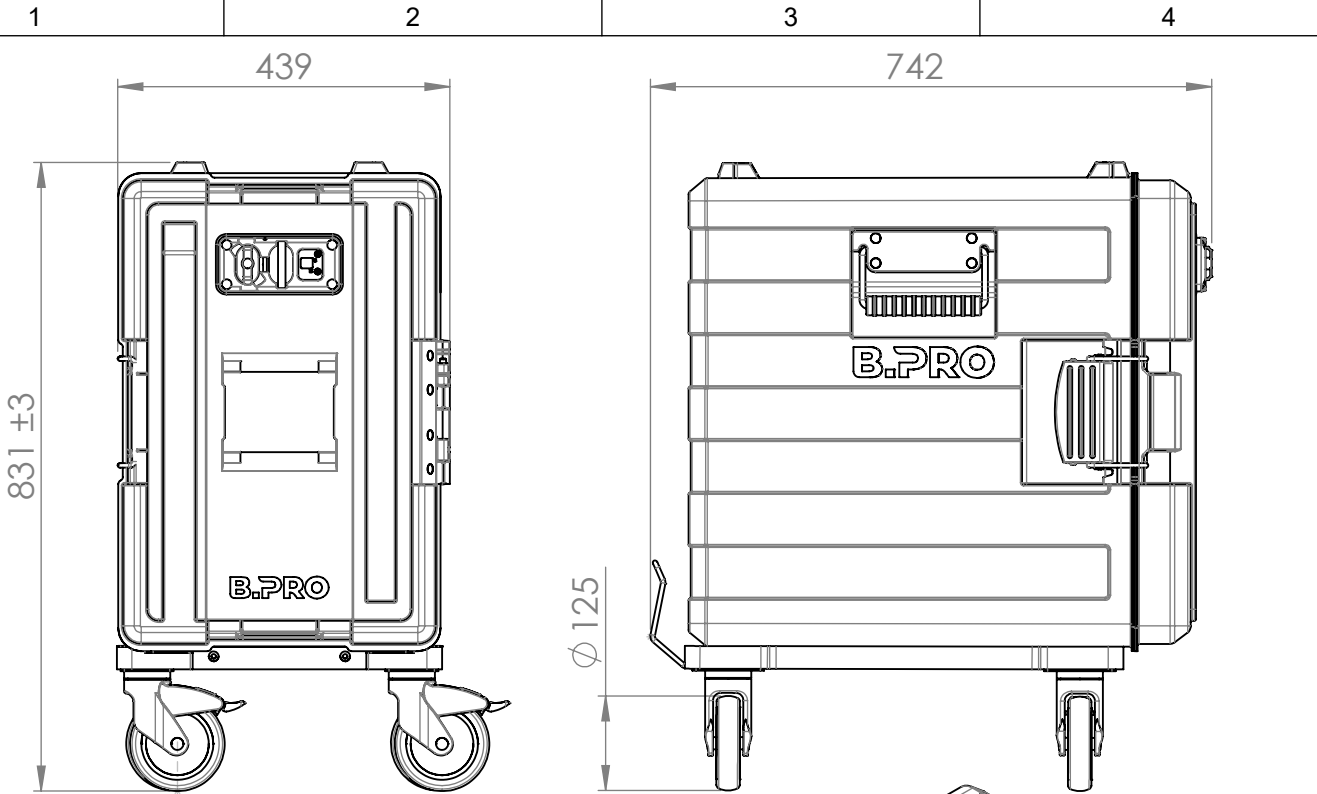


© This drawing may without our consent neither duplicated, still third persons submitted or handed over. Offences can after §18 of the Law over mean competition criminal pursuit to involve.

Ausgedruckte Zeichnung unterliegt nicht dem Änderungsdienst!  
Printed Drawing is not automatically updated!

© Diese Zeichnung darf ohne unsere Einwilligung weder vervielfältigt, noch dritten Personen vorgelegt oder ausgenutzt werden. Zuwiderhandlungen können nach §18 des Gesetzes über unlauteren Wettbewerb strafrechtliche Verfolgung nach sich ziehen



Capacity: 3x GN 1/1-150 or their subdivision  
12 pairs of support ledges with spacing of 39 mm  
Max. load: 70 kg  
Colour of fastening components and specification of power cable depends on order number

1	322.076.21									Date	Name
Index	Rev.-No.	Description of modification								KDI	Std. paper-size
<b>B.PRO</b>		Scale	M 1:10	Group	100	Status	freigegeben	Document type	KDI	Std. paper-size	A4
				Material				Surface			
Tolerances according to ISO 2768-cL		Date		Name		Document item-no.		2000176371.03			
		Drawn		27.08.2021		SüßmannH					
		Checked		23.09.2021		KeselC		SAP material-no.		00380912	
Approved		23.09.2021		KeselC							
Origin		Description									
		BPT 620 KBRUH-F									

Notice: 2000194851 Sheet 1 of 1