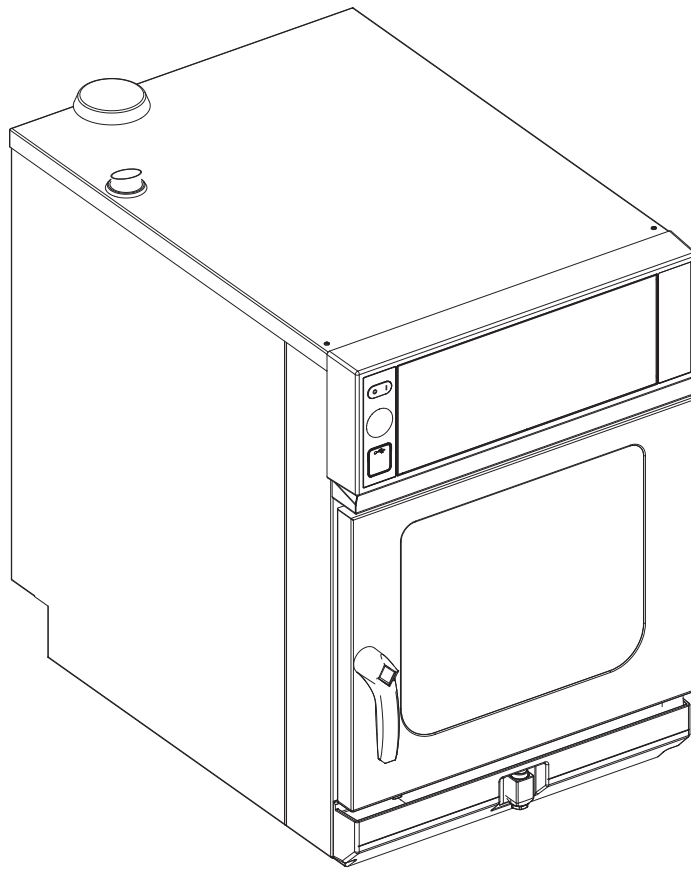




Vor Inbetriebnahme Bedienungsanleitung lesen

Installationsanleitung

Kombidämpfer



Originaldokument • 10000008456AINDED • 03.05.2023

Gerät	Energieart	Gerätetyp	Modell
Junior MagicPilot	Elektro	Tischgerät	SKECOD623TG2
		Einbaugerät	

10000008456AINDED

de-DE

Hersteller

MKN Maschinenfabrik Kurt Neubauer GmbH & Co. KG
Halberstädter Straße 2a
38300 Wolfenbüttel
Germany

Telefon +49 5331 89-0
Telefax +49 5331 89-280
Internet www.mkn.com

Urheberrecht

Sämtliche Rechte an Texten, Grafiken oder Bildern dieser Dokumentation liegen bei der MKN Maschinenfabrik Kurt Neubauer GmbH & Co. KG. Eine Verbreitung oder Vervielfältigung ist ausschließlich nach schriftlicher Zustimmung der MKN zulässig.
Copyright by MKN Maschinenfabrik Kurt Neubauer GmbH & Co. KG



1 Einleitung	5
1.1 Zu dieser Anleitung	5
1.1.1 Zeichenerklärung	6
1.2 Personalqualifikation	7
1.3 Verwendung des Gerätes	7
1.4 Garantie	7
2 Sicherheitshinweise	8
3 Gerätebeschreibung	10
3.1 Geräteübersicht	10
3.1.1 Tischgerät	10
3.1.2 Einbaugerät	11
3.2 Geräte- und Anschlussdaten	11
4 Gerät transportieren	17
4.1 Gerät zum Aufstellort transportieren	17
4.2 Gerät auspacken	18
5 Gerät aufstellen	19
5.1 Mindestabstände	20
5.2 Gerät auf Arbeitsfläche oder Untergestell aufstellen	21
5.2.1 Warnhinweis Einschubhöhe anbringen	21
5.2.2 Einhängegestell montieren	22
5.3 Gerät am Boden befestigen	22
5.3.1 Gerät gegen Kippen sichern	22
6 Gerät anschließen	26
6.1 Gehäuse öffnen und schließen	26
6.1.1 Rückwand abnehmen und anbringen	26
6.1.2 Geräteabdeckung abnehmen und anbringen	27
6.2 Elektroanschluss vornehmen	29
6.2.1 Elektro-Anschlussleitung anschließen	32
6.2.2 Energieoptimierungsanlage (LOA) anschließen	33
6.2.3 Potentialausgleich anschließen	35
6.3 Küchenleitsystem anschließen	35
6.4 Grundeinstellung Regelung vornehmen	36
6.4.1 Grundeinstellung Regelung ändern	36
6.5 Wasseranschluss vornehmen	37
6.5.1 Trinkwasser-Anschlussleitung anschließen	38
6.5.2 Enthärtetes Trinkwasser doppelt anschließen	38
6.6 Abwasseranschluss vornehmen	39
6.6.1 Abwasserleitung an Festanschluss anschließen	40
6.6.2 Abwasserleitung mit freiem Auslauf anschließen	41
7 Gerät einbauen	42

8 Funktion prüfen	43
8.1 Regeleinrichtung prüfen	43
8.2 Überwachung der Garraumtür prüfen	43
8.3 Gerät aufheizen und ausspülen	44
9 Gerät in Betrieb nehmen	45
9.1 Typenschild	45
9.2 Inbetriebnahmeprotokoll ausfüllen	46

1 Einleitung

1.1 Zu dieser Anleitung

Die Installationsanleitung ist Teil des Gerätes und enthält Informationen zur sicheren Installation des Gerätes.

Folgende Hinweise beachten und einhalten:

- Die Installationsanleitung vor der Installation vollständig lesen.
- Die Installationsanleitung dem Installateur zu jeder Zeit am Einsatzort bereit stellen.
- Die Installationsanleitung während der Lebensdauer des Gerätes aufbewahren.
- Die Ergänzungen des Herstellers einfügen.
- Die Installationsanleitung an den nachfolgenden Betreiber des Gerätes weitergeben.

Zielgruppe Zielgruppe der Installationsanleitung ist ausgebildetes Fachpersonal, das mit Installation und Betrieb des Gerätes betraut ist.

Abbildungen Alle Abbildungen in dieser Anleitung sind beispielhaft. Abweichungen zum vorliegenden Gerät können auftreten.

1.1.1 Zeichenerklärung



GEFAHR
Unmittelbar drohende Gefahr

Nichtbeachtung führt zum Tod oder zu schwersten Verletzungen.



WARNUNG
Möglicherweise drohende Gefahr

Nichtbeachtung kann zum Tod oder zu schweren Verletzungen führen.



VORSICHT
Gefährliche Situation

Nichtbeachtung kann zu leichten und mittelschweren Verletzungen führen.

ACHTUNG
Sachschaden

Nichtbeachtung kann zu Sachschaden führen.



Hinweise zum Verständnis und zur Bedienung des Gerätes.

Symbol / Auszeichnung	Bedeutung
•	Auflistung von Informationen.
→	Handlungsschritte, die in beliebiger Reihenfolge auszuführen sind.
1. 2.	Handlungsschritte, die in vorgegebener Reihenfolge auszuführen sind.
↳	Ergebnis oder Zusatzinformation einer ausgeführten Handlung.

1.2 Personalqualifikation

Erläuterung zur Qualifikation

Fachkraft	<ul style="list-style-type: none"> • Fachkraft ist, wer aufgrund seiner fachlichen Ausbildung, Kenntnisse und Erfahrungen sowie Kenntnisse der einschlägigen Normen die ihr übertragenen Arbeiten beurteilen und mögliche Gefahren erkennen kann.
-----------	--

Art der Tätigkeit	Qualifikation
Elektroanschluss	<ul style="list-style-type: none"> • Elektro-Fachkraft • Fachspezifische Ausbildung • Mitarbeiter des zuständigen Fachunternehmens
Wasseranschluss	<ul style="list-style-type: none"> • Wasser-Fachkraft • Fachspezifische Ausbildung • Mitarbeiter des zuständigen Fachunternehmens
Abwasseranschluss	<ul style="list-style-type: none"> • Abwasser-Fachkraft • Fachspezifische Ausbildung • Mitarbeiter des zuständigen Fachunternehmens

1.3 Verwendung des Gerätes

Dieses Gerät ist ausschließlich zur Verwendung für gewerbliche Zwecke, insbesondere in gewerblichen Küchen, bestimmt.

Untersagt ist die Benutzung des Gerätes in folgenden Ländern:

- USA
- Kanada

1.4 Garantie

Die Garantie erlischt und die Gerätesicherheit ist nicht mehr gewährleistet bei:

- Umbau oder technischen Veränderungen am Gerät,
- Nichtbestimmungsgemäßer Verwendung,
- Unsachgemäßer Inbetriebnahme, Bedienung oder Wartung des Gerätes,
- Fehlern, die auf Nichtbeachten dieser Anleitung zurückzuführen sind.

2 Sicherheitshinweise

Das Gerät erfüllt die relevanten Sicherheitsstandards. Restgefahren bei der Bedienung oder Gefahren durch Fehlbedienung sind nicht auszuschließen und werden in den Sicherheits- und Warnhinweisen gesondert erwähnt.

Der Installateur muss die regional geltenden Vorschriften kennen und beachten.

Der Installateur muss die Sicherheitshinweise in dieser Installationsanleitung und zusätzlich das Kapitel „Sicherheitshinweise“ in der Bedienungsanleitung beachten.

Normenkonformität sicherstellen Bei Transport, Aufstellen und Anschluss die gültigen internationalen, europäischen und nationalen Gesetze, Vorschriften, Normen und Richtlinien für das Gerät beachten.

Unsachgemäße Installation Sach- und Personenschaden durch unsachgemäße Installation

- Gerät nur nach Vorgaben dieser Installationsanleitung installieren.
- Keine Anbauten oder Umbauten am Gerät vornehmen.
- Nur Original-Ersatzteile verwenden.

Transport und Lagerung Personen- und Sachschäden durch unsachgemäßen Transport und unsachgemäße Lagerung

- Gerät trocken und frostfrei lagern.
- Sicherheitsbestimmungen des eingesetzten Hebezeuges beachten.
- Gerät bei Transport und Aufstellen sorgfältig an Hebezeugen befestigen und gegen Herabfallen sichern.
- Gerät aufrecht transportieren, nicht kippen oder stapeln.
- Beim Transport ohne Verpackung auf hervorstehende Teile achten.

Brandschutz Brandgefahr durch brennbare Flächen

- Die allgemeinen Brandschutzvorschriften beachten.

Organisatorische Maßnahmen Sach- und Personenschaden durch fehlende organisatorische Maßnahmen

- Gefahrenbereich bei Transport, Aufstellen und Anschluss kennzeichnen.
- Vor Beginn der Installationsarbeiten anwesende Bediener über die Durchführung informieren.
- Vor Beginn der Installationsarbeiten Verhalten im Notfall besprechen.
- Der Tätigkeit angemessene Werkstattausrüstung und Schutzausrüstung verwenden.
- Gehäuseteile gegen Umstürzen und Herunterfallen sichern.

Aufstellen Sach- und Personenschaden durch unsachgemäßes Aufstellen

- Sicherheitsschuhe und Schutzhandschuhe tragen.

Elektroanschluss Brandgefahr durch unsachgemäßen Anschluss

- Die regional geltenden Vorschriften des Elektro-Versorgers beachten.
- Sicherstellen, dass nur vom Elektro-Versorger zugelassene Elektrofachkräfte das Gerät anschließen.
- Sicherstellen, dass die Elektroanlage durch ein Schutzleitersystem geerdet wird.
- Angaben auf dem Typenschild beachten.

Gefahr durch elektrischen Schlag an spannungsführenden Teilen.

- Vor Arbeiten an der Elektroanlage, Gerät ausschalten, Elektroanlage spannungslos schalten und gegen Wiedereinschalten sichern. Spannungsfreiheit feststellen.
- Nur spannungsisoliertes Werkzeug verwenden.

Gerät auf Rollen Gefahr durch Leitungsbruch bei hoher Zugbelastung

- Gerät mit einer Kette zur Zugentlastung der Anschlussleitung bauseitig so sichern, dass die Anschlussleitungen bei einer Gerätebewegung nicht auf Zug beansprucht werden. Die Zugentlastung muss auf eine Zuglast von mindestens 0,6 kN ausgelegt sein.

Inbetriebnahme Sach- und Personenschaden durch unsachgemäße Inbetriebnahme

- Die Bedienungsanleitung vor der Inbetriebnahme lesen. Die Sicherheitshinweise in dieser Installationsanleitung und das Kapitel „Sicherheitshinweise“ in der Bedienungsanleitung beachten.
- Gerät nur nach erfolgreicher Funktionsprüfung im zusammengebauten Zustand in Betrieb nehmen.
- Gerät erst in Betrieb nehmen, wenn es Raumtemperatur erreicht hat.
- Geräte während des Betriebes beaufsichtigen.

3 Gerätebeschreibung

3.1 Geräteübersicht

3.1.1 Tischgerät

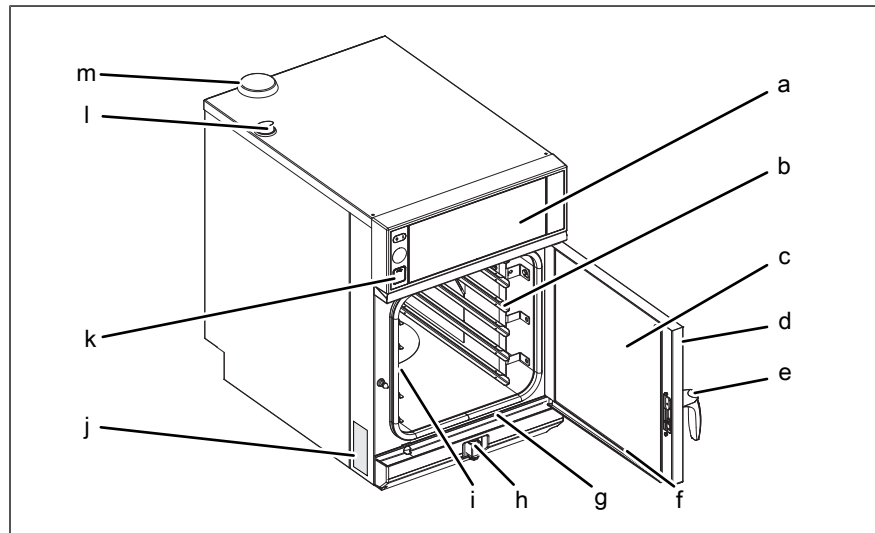


Bild: Tischgerät

- | | | | |
|---|--------------------|---|---------------------------------|
| a | Bedieneinheit | h | Schlauchbrause (optional) |
| b | Einhängegestell | i | Kerntemperaturfühler (verdeckt) |
| c | Isolierscheibe | j | Typenschild |
| d | Garraumtür | k | USB-Anschluss |
| e | Türgriff | l | Dampf-Austrittsstutzen |
| f | Ablaufrinne, Tür | m | Luftansaugstutzen |
| g | Ablaufrinne, Gerät | | |

3.1.2 Einbaugerät

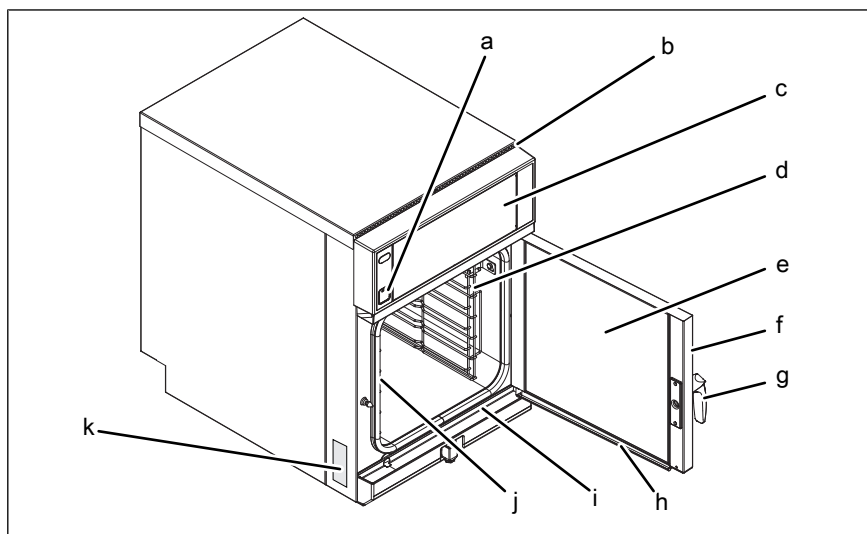


Bild: Einbaugerät

- | | | | |
|---|-----------------|---|---------------------------------|
| a | USB-Anschluss | g | Türgriff |
| b | Lüftungsgitter | h | Ablaufrinne, Tür |
| c | Bedieneinheit | i | Ablaufrinne, Gerät |
| d | Einhängegestell | j | Kerntemperaturfühler (verdeckt) |
| e | Isolierscheibe | k | Typenschild |
| f | Garraumtür | | |

3.2 Geräte- und Anschlussdaten



- Alle nachfolgend aufgeführten Spannungen sind technisch verfügbar.
- Bei einigen Spannungen muss die Umsetzung allerdings mit dem Hersteller abgesprochen werden.
- Für welche Spannung das Gerät ausgelegt ist, steht auf dem Typenschild.

Größe	623
Maße	
Gerät Länge x Breite x Höhe (mm)	611 x 550 x 784
Einbaugerät Länge x Breite x Höhe (mm)	612 x 550 x 800
Gewicht	
Gerät ≈(kg)	68
Emissionen	
Geräuschpegel (db(A))	< 65
Dampfabgabe (g/h)	1380
Dampfabgabe (m³/h)	2,3
Latente Wärmeabgabe (W)	936

Größe	623
Sensible Wärmeabgabe (W)	624
Mit HoodIn	
Dampfabgabe (g/h)	410
Dampfabgabe (m³/h)	0,7
Latente Wärmeabgabe (W)	281
Sensible Wärmeabgabe (W)	624
Mit MagicHood	
Dampfabgabe (g/h)	410
Dampfabgabe (m³/h)	0,7
Latente Wärmeabgabe (W)	281
Sensible Wärmeabgabe (W)	624
Die sensiblen und latenten Wärmemengen sind in Deutschland auf Basis der VDI 2052 bei einer Anschlussspannung von 400 V ermittelt worden. Die regional geltenden Vorschriften können davon abweichen.	
Betriebsumgebung	
Temperatur (°C)	5 — 40
Relative Luftfeuchtigkeit (%) nicht kondensierend	95
Garraumbeleuchtung	
Leuchtmittel	LED-Modul 406 mmX 12 mm
Energieeffizienzklasse	A++
Elektroanschluss	
Schutzart	IPX5
Anschlussart	3PE AC 50/60Hz, 3NPE AC 50/60Hz
Spannung (V)	200
Anschlussleistung (kW)	4,9
Absicherung (A)	16
Spannung (V)	208
Anschlussleistung (kW)	5,1
Absicherung (A)	16
Spannung (V)	220
Anschlussleistung (kW)	5,8
Absicherung (A)	20
Spannung (V)	230
Anschlussleistung (kW)	6,4
Absicherung (A)	20
Spannung (V)	240
Anschlussleistung (kW)	6,8
Absicherung (A)	20

Größe	623
Spannung (V)	380
Anschlussleistung (kW)	4,9
Absicherung (A)	16
Anschlussleistung (kW)	---
Absicherung (A)	---
Spannung (V)	400
Anschlussleistung (kW)	5,2
Absicherung (A)	16
Anschlussleistung (kW)	---
Absicherung (A)	---
Spannung (V)	415
Anschlussleistung (kW)	5,4
Absicherung (A)	16
Anschlussleistung (kW)	---
Absicherung (A)	---
Spannung (V)	440
Anschlussleistung (kW)	5,2
Absicherung (A)	16
Anschlussart	2PE AC 50/60Hz
Spannung (V)	208
Anschlussleistung (kW)	5,3
Absicherung (A)	35
Spannung (V)	240
Anschlussleistung (kW)	6,9
Absicherung (A)	35
Anschlussart	1NPE AC 50/60Hz
Spannung (V)	220
Anschlussleistung (kW)	3,2
Absicherung (A)	16
Spannung (V)	230
Anschlussleistung (kW)	3,5
Absicherung (A)	16
Spannung (V)	240
Anschlussleistung (kW)	3,8
Absicherung (A)	16

Größe	623
Anschluss enthärtetes Trinkwasser	
Wasserart	Enthärtetes Trinkwasser, kalt
Resthärte CaCO ₃ (mmol/l (°dH))	< 1 (5,6)
Chlorid Cl (mg/l)	< 100
Eisen Fe (mg/l)	< 0,2
Anschlussdruck (kPa (bar))	200 (2) — 600 (6)
Anschluss (")	R 3/4 Außengewinde
Anschluss Trinkwasser	
Wasserart	Trinkwasser, kalt
Karbonathärte CaCO ₃ (mmol/l (°dH))	< 4 (22,2)
Anschlussdruck (kPa (bar))	200 (2) — 600 (6)
Anschluss (")	R 3/4 Außengewinde
Wasserverbrauch Dämpfen	
Enthärtetes Trinkwasser (l/h)	7,5
Wasserverbrauch Kombidämpfen	
Enthärtetes Trinkwasser (l/h)	1,7
Wasserverbrauch Reinigungsprogramm WaveClean	
Enthärtetes Trinkwasser (l)	1,3
Trinkwasser (l)	17,7
Abwasseranschluss	
Abwasserart	Schmutzwasser
Maximale Länge (m)	1 mit Gefälle von mindestens 5% oder 3°
Temperaturbeständigkeit (°C)	95
Anschluss (mm)	40
Maximaler Volumenstrom (l/min)	10

Bodenbefestigung

Zwingend erforderlich für folgende Gerätetypen	
SKECOD623G2	Nur in Kombination mit Untergestell inklusive MagicHood

Grundeinstellung Regelung

Grundeinstellung	Parameter	Standardwert	Einstellbereich	Erklärung
Aktuelle Spannung	14	400	100 — 500 V	Lokale, durchschnittliche Spannung zwischen den Außenleitern eingeben.
Datum/Uhrzeit			jjjj - mm - tt	Jahr - Monat - Tag
			hh : mm	Stunde : Minute
Aufstellhöhe	2	0 — 999	0 — 999 m	Aufstellhöhe über Normalnull bei der nächstgelegenen Wetterstation erfragen. Bei unbekannter Aufstellhöhe 0 — 999 m einstellen.
			1000 m — 1999 m	
			2000 m — 2499 m	
			2500 m oder höher	
Lautstärke akustisches Signal		mitte	individuell	Einstellung der Lautstärke.
Einstellung Temperatureinheit	1	°C	°C	Celsius (°C)
			°F	Fahrenheit (°F)
Volumeneinheit	34	ml	(ml)	Milliliter (ml)
			(fl.oz)	Flüssigunze (fl.oz)
	35	Imperial (fl.oz)	Imperial (fl.oz)	Flüssigunze Imperial
			U.S. (fl.oz)	Flüssigunze U. S.
Wasserfilterwartung	44	0	0 — 99900 l	Wassermenge bis zur Wartungsmeldung.
				0 = keine Wartungsmeldung
Netzwerk		DHCP	Netzwerkadresse und DHCP	Schnittstelle wählen und einstellen.
Küchenleittechnik	652	gesperrt	0 = gesperrt 1 = aktiv	Gibt an, ob das Küchenleitsystem verwendet wird.
	659	Ethernet	0 = Ethernet 1 = Seriell	Art der Signalübertragung (Schnittstelle)
	653	1188	0 — 65535	Einstellung TCP-Port
	654	254	0 — 254	Geräteadresse
80 %-Leistung	3	100	80 %	Leistungsbegrenzung auf 80 % möglich (für spezielle Anwendungen).
			100 %	
Energieoptimierungsanlage (LOA)	42	Aus	Ein	Wenn eine Energieoptimierungsanlage angeschlossen ist, muss „Ein“ gewählt sein, damit das Gerät heizt.
			Aus	
Parameter Einstellungen				<ol style="list-style-type: none"> Parameter über die Walze eingeben. Taste „Lesen“ antippen, um eingestellten Wert anzuzeigen. Über das Tastenfeld einen anderen Wert vorgeben. Neuen Wert mit Taste „Schreiben“ speichern.

Grundeinstellung Regelung (Erweitert)

Grundeinstellung	Parameter	Standardwert	Einstellbereich	Erklärung
Generatorbetrieb	45	0	0 = Nein 1 = Ja	Bei Verwendung eines Generators zur Stromerzeugung
HoodIn (Wrasenablöschung)	48	1	0 = Geringerer Wasserverbrauch , große Dampfmenge im Gerät beim Öffnen der Garraumtür 1 = Normal 2 = Höherer Wasserverbrauch , stark verringerte Dampfmenge im Gerät beim Öffnen der Garraumtür	Einstellung der Stärke der Wrasenablöschung. Je nach Einstellung, Garart und Garprodukt kann der Wasserverbrauch erhöht sein.
Zeitformat	675	0	0 = 24 h 1 = 12 h	Einstellung des 12 h oder 24 h Zeitformates
Format für Garprogrammzeiten	676	0	0 = hh:mm 1 = mm:ss 2 = automatisch	Anzeigeformat für Garprogrammzeiten

4 Gerät transportieren



VORSICHT

Sach- und Personenschaden durch kippendes Gerät

- Nicht neben oder hinter dem angehobenen Gerät aufhalten.
- Angehobenes Gerät vorsichtig bewegen.

ACHTUNG

Sachschaden durch unsachgemäßen Transport

- Gerät aufrecht transportieren.
- Gerät nicht kippen oder stapeln.
- Bei Transport des unverpackten Gerätes auf hervorstehende Geräteteile achten.

Vor dem Transport des Gerätes zum Aufstellort sicherstellen, dass:

- Belastbarkeit des Fahrweges ausreicht.
- Wandöffnungen groß genug sind.

4.1 Gerät zum Aufstellort transportieren

→ Gerät mit geeignetem Transportmittel zum Aufstellort fahren.

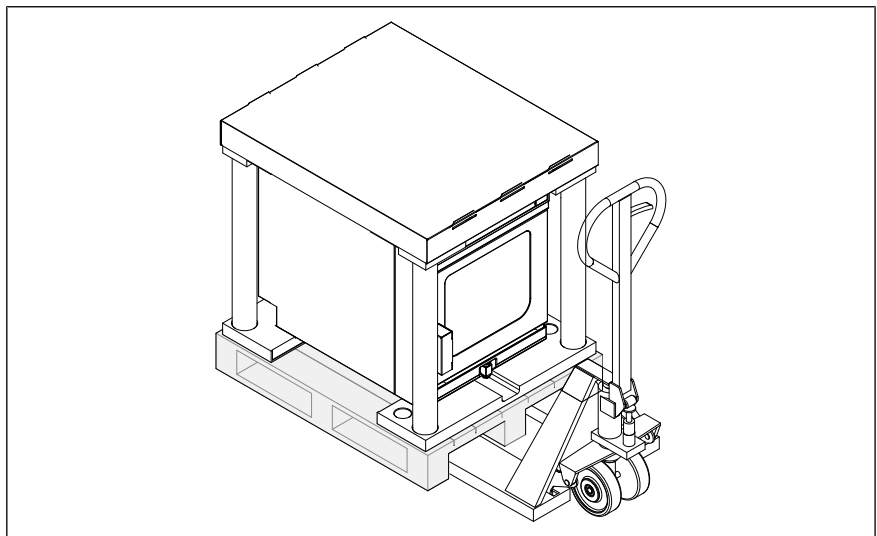


Bild: Längs- und Quertransport auf Palette

4.2 Gerät auspacken



VORSICHT
Verletzungsgefahr durch scharfe Kanten

- Schutzhandschuhe tragen.
-



Beim Auspacken Gerät auf Transportschäden untersuchen.
Beschädigte Geräte nicht installieren und in Betrieb nehmen.

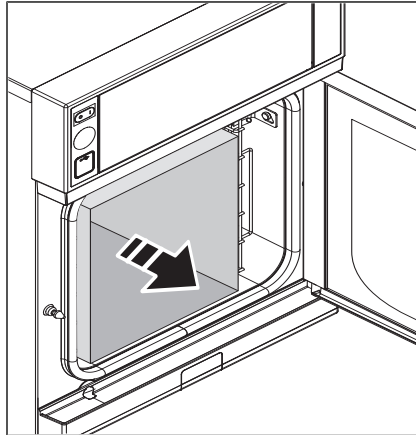


Bild: Gerät auspacken

1. Verpackung entfernen.
2. Schutzfolie vom Gerät abziehen.
3. Verpackungsmaterial aus dem Garraum vollständig entfernen.
4. Gerät reinigen (siehe Bedienungsanleitung).
5. Angaben des Typenschildes in das Inbetriebnahmeprotokoll eintragen.
6. Angaben des Typenschildes in die Bedienungsanleitung eintragen.

5 Gerät aufstellen

**VORSICHT****Quetschgefahr durch unsachgemäßes Aufstellen**

- Beim Aufstellen und Ausrichten Gerät und Arbeitsbereich sichern.

**VORSICHT****Brandgefahr durch Nichteinhalten der regional geltenden Brandschutzvorschriften**

- Die regional geltenden Brandschutzvorschriften einhalten.

ACHTUNG**Sachschaden durch Überhitzen des Gerätes**

- Gerät nicht in der Nähe von Wärmequellen aufstellen.

ACHTUNG**Sachschaden durch kippende Geräte bei extremer Krängung eines Schiffes.**

Bei der Installation auf Schiffen muss sichergestellt sein, dass das Gerät durch die Bewegungen des Schiffes nicht verrutschen oder kippen kann.

Dabei sind die unterschiedlichen Einsatzbedingungen jedes Schiffes zu berücksichtigen.

Bei Bedarf ist das Gerät zusätzlich an Wand oder Decke zu fixieren.

Planungszeichnung

Unter Angabe der Gerätenummer sind die Planungszeichnung und weitere Unterlagen auf der Internetseite des Herstellers (siehe Impressum) abrufbar.

5.1 Mindestabstände

Bei der Aufstellung sind folgende Abstände zu Wänden, Decken oder Geräten einzuhalten:

- Links, rechts und hinten mindestens 50 mm.

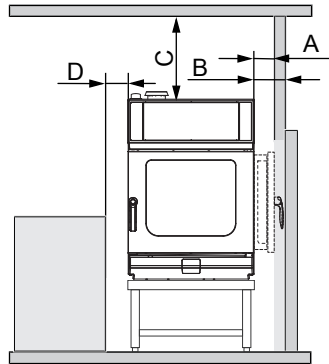


Bild: Mindestabstände zu Wänden, Decken oder Geräten

A	B	C *	D
50	100	---	50
Alle Maßangaben in mm			
* Abhängig von Küchen-Abluftanlage und Materialbeschaffenheit der Decke			

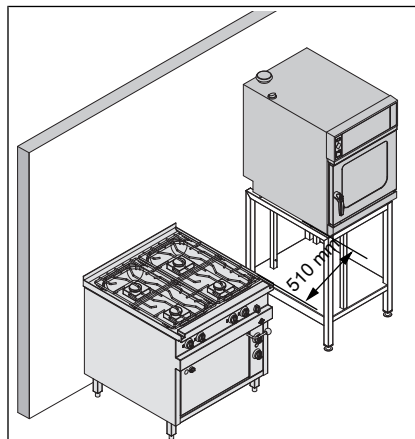


Bild: Mindestabstand zu Geräten mit großer Hitzestrahlung

ACHTUNG

Sachschaden an der Gerätesteuerung durch zu hohe Umgebungstemperaturen

Mindestabstand zu Geräten mit großer Hitzestrahlung 510 mm.

Dazu gehören zum Beispiel:

- Gas-Herde
- Gas-Griddleplatten
- Grills
- Fritteusen

5.2 Gerät auf Arbeitsfläche oder Untergestell aufstellen



VORSICHT

Gefahr durch hohes Gewicht des Gerätes (über 60 kg)

- Gerät mit mehreren Personen aufstellen.
- Gerät mit geeignetem Hebwerkzeug heben/senken.

Voraussetzung Arbeitsfläche/Untergestell muss das Gewicht des Gerätes tragen
Arbeitsfläche/Untergestell waagrecht ausgerichtet
Untergestell nach Planungszeichnung aufgestellt

1. Gerät anheben.
2. Gerät auf Arbeitsfläche oder auf die Stehbolzen des Untergestells stellen.

5.2.1 Warnhinweis Einschubhöhe anbringen



VORSICHT

Verbrühungsgefahr durch Verschütten von heißem Gargut

- Aufkleber anbringen, wenn die oberen Einschubschienen höher als 1,6 m liegen.

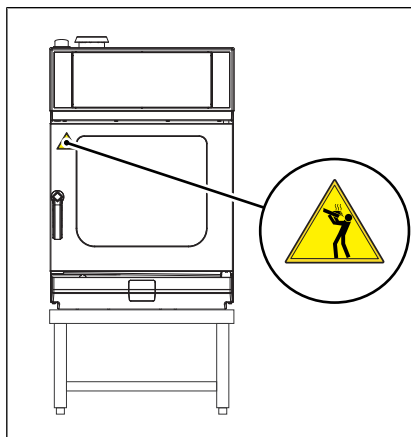


Bild: Warnhinweis Einschubhöhe anbringen

1. Klebefläche für den Aufkleber säubern.
2. Aufkleber in der Höhe von 1,6 m an der Garraumtür anbringen.

5.2.2 Einhängegerüst montieren

Je nach Ausführung kann das Untergestell mit einem Einhängegerüst ausgerüstet werden.

Das Einhängegerüst dient zur Aufnahme von Behältern, Blechen und Rosten.

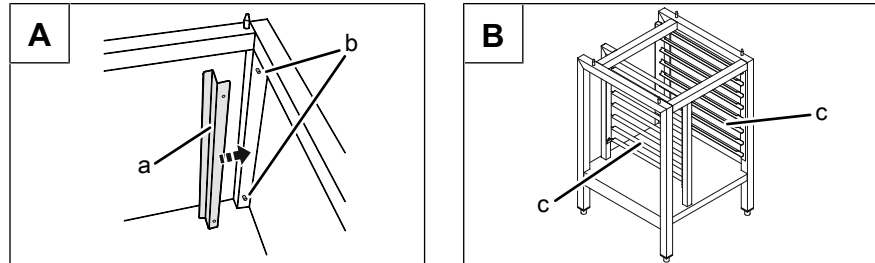


Bild: A Anschlagprofil, B Einhängegerüst

a Anschlagprofil
b Bolzen

c Einhängegerüst

Voraussetzung Bolzen an den Stützen des Untergestells vorhanden

1. Anschlagprofile hinten auf die Bolzen stecken.
2. Einhängegerüste montieren.

5.3 Gerät am Boden befestigen

5.3.1 Gerät gegen Kippen sichern



WARNUNG

Unfallgefahr durch ungenügende Befestigung

Umstürzen des Gerätes möglich

- Das Gerät muss je nach Gerätetyp durch geeignete Maßnahmen am Boden befestigt werden.
- Die Anforderungen an die Bodenbeschaffenheit einhalten.
- Die Anforderungen an die Befestigungsmittel einhalten.
- Die Herstellerhinweise der Befestigungsmittel beachten.

Für Kombidämpfer bestimmter Gerätetypen oder Kombidämpfer in Kombination mit einem Stapelkit, einer Umlufthaube, einem Untergestell oder Unterschrank, müssen je nach Größe zwingend gegen Kippen gesichert werden.

Gerätetypen, die gegen Kippen gesichert werden müssen (siehe „Geräte- und Anschlussdaten“).

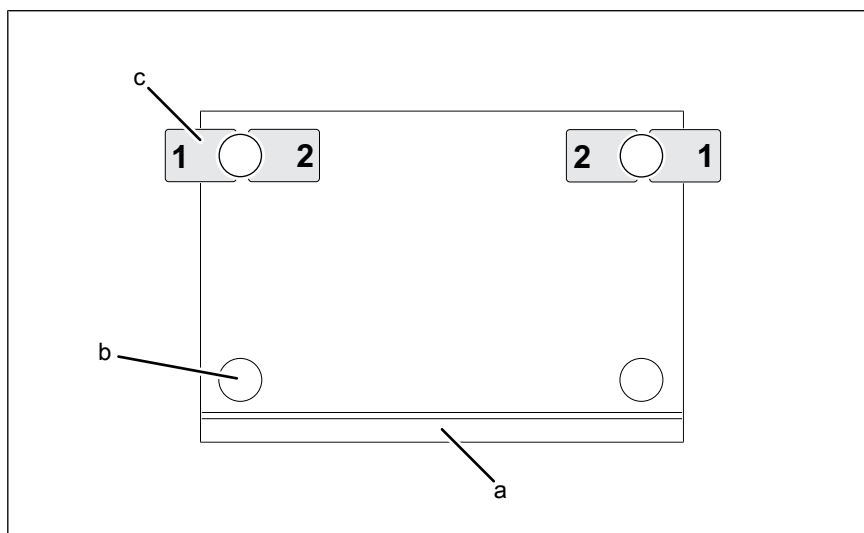


Bild: Anordnung der Bodenplatten (Ansicht von oben)

- | | |
|--------------------------------|----------------|
| a Garraumtür | c Bodenplatten |
| b Gerätebein oder Untergestell | |

Für das Sichern des Gerätes gegen Kippen wird ein spezieller Befestigungssatz vom Hersteller mitgeliefert oder ist im Zubehör erhältlich.

Der Befestigungssatz enthält zwei Bodenbefestigungen und alle benötigten Komponenten zum Verschrauben oder Verkleben auf den Boden.

Das Gerät oder Untergestell wird mit zwei Bodenbefestigungen, wie in der Zeichnung vorgegeben, befestigt.

Boden ohne Dampfsperre

Bei Böden ohne Dampfsperre werden die Bodenplatten mit den beiliegenden Schrauben am Boden verschraubt.

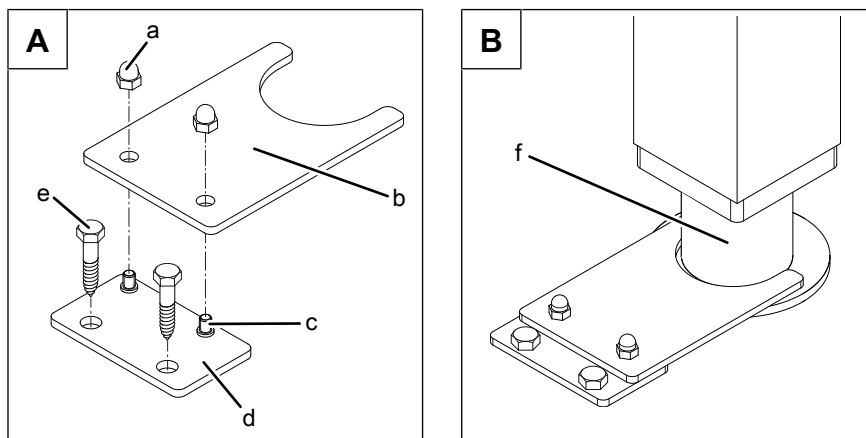


Bild: A: Lage der Bodenplatte; B: Bodenplatte am Boden verschraubt

- | | | | |
|---|------------|---|--------------|
| a | Hutmutter | d | Bodenplatte |
| b | Halteblech | e | Holzschraube |
| c | Stehbolzen | f | Gerätebein |

Voraussetzung Boden mit Gewicht des Gerätes belastbar

Boden muss sauber und für die Befestigungsart geeignet sein

Gerät nach Planungszeichnung aufgestellt und ausgerichtet

1. Die Bodenplatte des Befestigungssatzes in das Halteblech nach Zeichnung einstecken.
2. Die Hutmuttern handfest aufschrauben.
3. Die Bodenbefestigung nach Zeichnung in der Position 1-1 oder 2-2 am Gerätebein oder Untergestell ausrichten und Befestigungslöcher am Boden markieren.
4. Die Position aller Gerätebeine oder Untergestell am Boden markieren.
5. Das Gerät mit geeignetem Hebewerkzeug so weit verschieben, dass die Bohrlöcher im Boden angebracht werden können.
6. Löcher im Durchmesser des Dübels ausreichend tief in den Fußboden bohren.
7. Gerät vorsichtig in Aufstellposition bringen.
8. Hutmuttern abschrauben und das Halteblech von der Bodenplatte entfernen.
9. Die Bodenplatte mit beiliegenden Dübeln und Befestigungsschrauben am Boden anschrauben.
10. Sicherstellen, dass nach dem Einbringen der Befestigungsschrauben die Bodenabdichtung wiederhergestellt wird.
11. Halteblech auf die Bodenplatte aufstecken und mit Hutmuttern befestigen.
12. Inbetriebnahmeprotokoll ausfüllen.

Boden mit Dampfsperre

Bei Böden mit Dampfsperre werden die Bodenplatten nicht verschraubt, sondern mit dem beiliegenden Kleber am Boden verklebt.

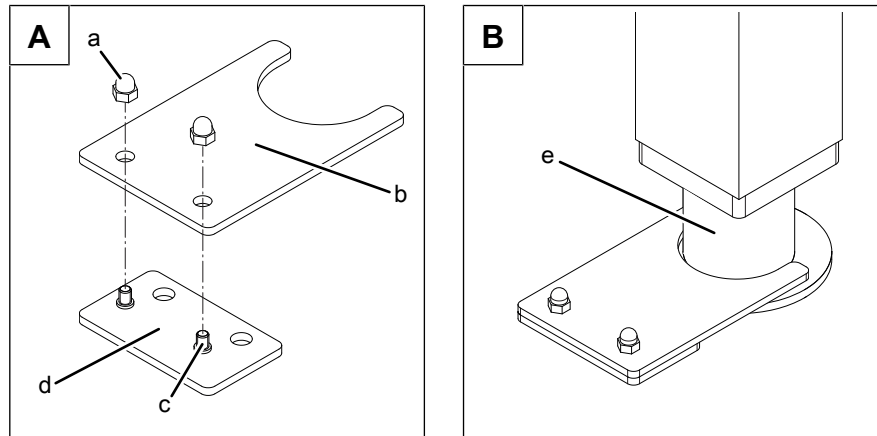


Bild: A: Lage der Bodenplatte; B: Bodenplatte am Boden verklebt

- | | | | |
|---|------------|---|-------------|
| a | Hutmutter | d | Bodenplatte |
| b | Halteblech | e | Gerätebein |
| c | Stehbolzen | | |

Voraussetzung Boden mit Gewicht des Gerätes belastbar

Boden muss sauber und für die Befestigungsart geeignet sein

Gerät nach Planungszeichnung aufgestellt und ausgerichtet

1. Die Bodenplatte des Befestigungssatzes in das Halteblech nach Zeichnung einstecken.
2. Die Hutmuttern handfest aufschrauben.
3. Die Bodenbefestigungen nach Zeichnung in der Position 1-1 oder 2-2 am Gerätebein oder Untergestell ausrichten und am Boden markieren.
4. Hutmuttern abschrauben und das Halteblech von der Bodenplatte entfernen.
5. Die Bodenplatten mit beiliegendem Kleber am Boden befestigen.
 - ↳ Herstellervorgaben des Klebers beachten.
 - ↳ Kleber nach Herstellervorgaben aufbringen.
 - ↳ Trockenzeit nach Herstellervorgaben einhalten.
6. Halteblech auf die Bodenplatten aufstecken und mit Hutmuttern befestigen.
7. Inbetriebnahmeprotokoll ausfüllen.

6 Gerät anschließen



GEFAHR

Personen- und Sachschaden durch elektrischen Schlag

- Vor dem Arbeiten am Gerät sicherstellen, dass das Gerät spannungslos ist.
- Gerät nicht mit geöffnetem Gehäuse betreiben.



VORSICHT

Verletzungsgefahr durch scharfe Kanten

- Schutzhandschuhe tragen.

ACHTUNG

Sachschaden durch Beschädigung der Leitungen

- Gehäuseteile vorsichtig abnehmen und anbringen.

6.1 Gehäuse öffnen und schließen

6.1.1 Rückwand abnehmen und anbringen

Rückwand abnehmen

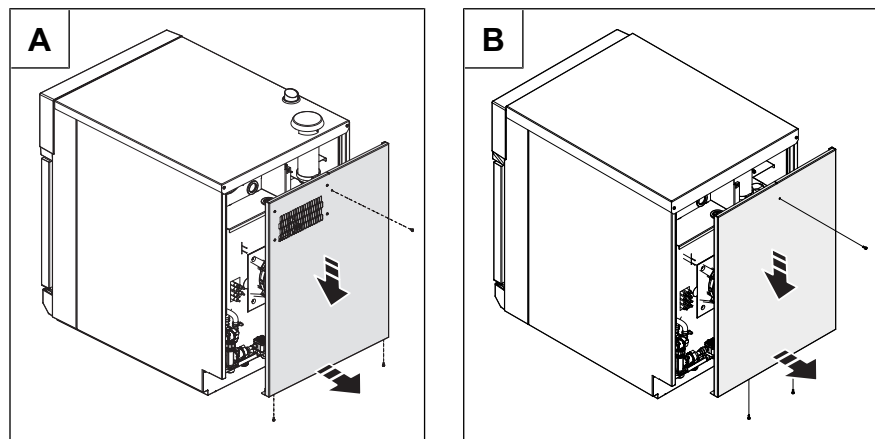


Bild: Rückwand abnehmen A Tischgerät; B Einbaugerät

1. Schrauben an der Rückwand herausschrauben.
2. Rückwand an der Unterseite vorsichtig nach unten und dann nach vorne ziehen.

Rückwand anbringen

ACHTUNG

Sachschaden durch undichtes Gehäuse

- Dichtungen beim Anbringen der Gehäuseteile prüfen.
- Beschädigte Dichtungen wechseln.

1. Rückwand erst oben anlegen, dann an Dichtung unten andrücken.
 2. Rückwand nach oben schieben.
 3. Schrauben an Rückwand einschrauben.
- ↳ Rückwand muss allseitig am Gerät anliegen.

6.1.2 Geräteabdeckung abnehmen und anbringen

Geräteabdeckung Tischgerät abnehmen

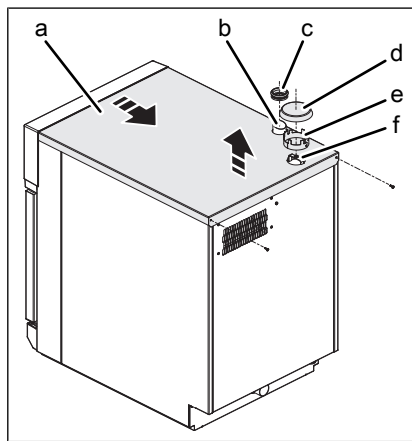


Bild: Geräteabdeckung abnehmen

- | | |
|--------------------------|---------------------|
| a Geräteabdeckung | d Deckel |
| b Dampf-Austrittsstutzen | e Belüfterring |
| c Dichtung | f Luftansaugstutzen |

1. Deckel vom Luftansaugstutzen abschrauben.
2. Belüfterring abnehmen.
3. Schrauben an der Geräteabdeckung heraus-schrauben.
4. Geräteabdeckung vorsichtig abnehmen.

Geräteabdeckung Tischgerät anbringen

ACHTUNG

Sachschaden durch undichtes Gehäuse

- Dichtungen beim Anbringen der Gehäuseteile prüfen.
- Beschädigte Dichtungen wechseln.

1. Dichtung am Dampf-Austrittsstutzen mit säurefreiem Gleitmittel bestreichen.
2. Geräteabdeckung vorsichtig über Dampf-Austrittsstutzen und Luftansaugstutzen schieben.
↳ Luftansaugstutzen muss durch die Aussparungen der Geräteabdeckung geschoben sein.
3. Geräteabdeckung an Gehäuse andrücken.
4. Schrauben an Geräteabdeckung einschrauben.
↳ Geräteabdeckung muss allseitig am Gerät anliegen.
5. Belüftung mit den Aussparungen nach oben verdrehsicher aufsetzen.
6. Deckel am Luftansaugstutzen anschrauben.

Geräteabdeckung Einbaugerät abnehmen

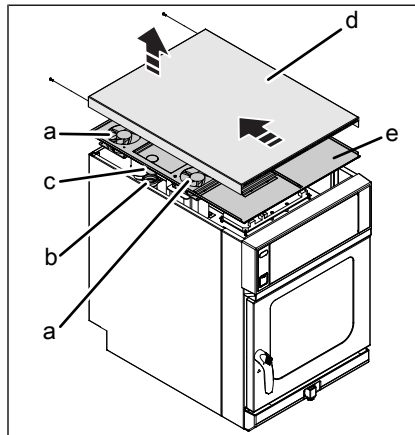


Bild: Geräteabdeckung abnehmen

- | | |
|--------------------------|-------------------|
| a Lüfter | d Geräteabdeckung |
| b Dichtung | e Luftleitblech |
| c Dampf-Austrittsstutzen | |

1. Schrauben an der Geräteabdeckung herausschrauben.
2. Geräteabdeckung vorsichtig abnehmen.

Geräteabdeckung Einbaugerät anbringen

ACHTUNG

Sachschaden durch undichtes Gehäuse

- Dichtungen beim Anbringen der Gehäuseteile prüfen.
- Beschädigte Dichtungen wechseln.

1. Dichtung am Dampf-Austrittsstutzen auf einwandfreien Sitz prüfen.
2. Dichtung am Dampf-Austrittsstutzen mit säurefreiem Gleitmittel bestreichen.
3. Geräteabdeckung nach vorne schieben.
4. Geräteabdeckung vorsichtig und fluchtend mit dem Dampf-Austrittsstutzen auflegen.
5. Schrauben an Geräteabdeckung einschrauben.
↳ Geräteabdeckung muss allseitig am Gerät anliegen.

6.2 Elektroanschluss vornehmen

Installationsarbeiten Elektro

Elektro-Installationsarbeiten an der Elektroanlage und dem Gerät dürfen nur von einem Fachunternehmen durchgeführt werden, dass von einem Elektro-Versorger in der entsprechenden Region zugelassenen ist. Die regional geltenden Vorschriften, Normen, Richtlinien, sowie die Anschlussbedingungen des zuständigen Elektro-Versorgers, sind einzuhalten.

Fachqualifikation bei Elektro-Installationsarbeiten

Elektro-Installationsarbeiten an der Elektroanlage und dem Gerät, dürfen nur von einer Elektro-Fachkraft des beauftragten Fachunternehmens durchgeführt werden.

Das Gerät muss entsprechend den Angaben des Typenschildes und dieser Anleitung angeschlossen werden.

Schaltplan

Der Schaltplan ist dem Gerät beigelegt.

Unter Angabe der Seriennummer sind der Schaltplan und weitere Unterlagen auf der Internetseite des Herstellers (siehe Impressum) abrufbar.

Elektro-Anschlussleitung

Mindestanforderungen für die Elektro-Anschlussleitung des Gerätes an das Elektro-Versorgungsnetz:

Anschluss	Elektro-Anschlussleitung
Festanschluss zur dauerhaften Installation mit einer Leitung vom Gerät zu einer separaten Anschlussdose.	Gummischlauchleitung, ölbeständig, ummantelt und flexibel gemäß IEC 60245-57 (zum Beispiel: H05RN-F).
Anschluss des Gerätes mit einem Stecker.	

Festanschluss



VORSICHT Sach- und Personenschaden durch unsachgemäße Installation

- Bei Elektro-Festanschluss allpolige Trenneinrichtung mit mindestens 3 mm Kontaktöffnung vor dem Gerät installieren.

Eine allpolige Trenneinrichtung installieren, wenn das Gerät fest an das Elektro-Versorgungsnetz angeschlossen wird.

Steckeranschluss



VORSICHT Sach- und Personenschaden durch unsachgemäße Installation

- Steckeranschluss muss frei zugänglich sein.

Wird das Gerät mit einem Stecker an das Elektro-Versorgungsnetz angeschlossen, Stecker und Steckdosen nach IEC60309 verwenden.

Die Steckdose muss frei zugänglich sein, damit das Gerät jederzeit vom Elektro-Versorgungsnetz getrennt werden kann.

Isolationsüberwachung

Bei einem ungeerdeten Netz (IT-Netz) kann das Gerät mit in die Isolationsüberwachung einbezogen werden.

Fehlerstrom-Schutzeinrichtung

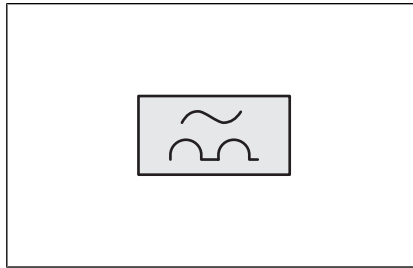


Bild: RCD Schalter Typ A Schaltsymbol

Das Gerät kann in eine Fehlerstrom-Schutzeinrichtung einbezogen werden.

Wenn ein Fehlerstrom-Schutzschalter eingesetzt wird, muss ein Fehlerstrom-Schutzschalter des Typs A (RCD Typ A) eingebaut werden, damit Fehlerströme von Wechselströmen und pulsierenden Gleichströmen erfasst werden.

Wird das Gerät an ein Elektro-Versorgungsnetz ohne Neutralleiter angeschlossen, muss ein allstromsensitiver Fehlerstrom-Schutzschalter des Typs B (RCD Typ B) eingebaut werden.

Das Gerät erzeugt durch spezielle, elektronische Komponenten einen geringen Fehlerstrom. Damit der Fehlerstrom-Schutzschalter im Normalbetrieb nicht auslöst, sollte jedes Gerät einen separaten Fehlerstrom-Schutzschalter erhalten.

Potentialausgleich

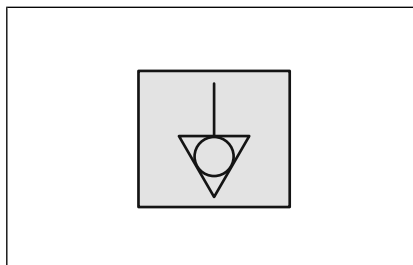


Bild: Symbol Potentialausgleich

Das Gerät kann in ein Potentialausgleichssystem unter Beachtung der Mindestquerschnitte einbezogen werden.

6.2.1 Elektro-Anschlussleitung anschließen



GEFAHR

Personen- und Sachschaden durch elektrischen Schlag

- Vor dem Anschließen sicherstellen, dass die Anschlussstelle bauseitig spannungslos ist.
- Sicherstellen, dass die Anschlussleitung unbeschädigt ist.



GEFAHR

Personen- und Sachschaden durch elektrischen Schlag

- Vor dem Anschließen sicherstellen, dass die Anschlussleitung spannungslos ist.
- Sicherstellen, dass die Anschlussleitung unbeschädigt ist.

Voraussetzung Elektro-Anschlussstelle bauseitig spannungslos

Die Spannung entspricht der Angabe auf dem Typenschild

1. Elektro-Anschlussleitung an bauseitiger Anschlussstelle nach Schaltplan anschließen.

↳ Die Elektro-Anschlussleitung kann auch mit einem geeigneten Stecker versehen werden.

2. Inbetriebnahmeprotokoll ausfüllen.

Bauseitig vorhandene Anschlussleitung anschließen

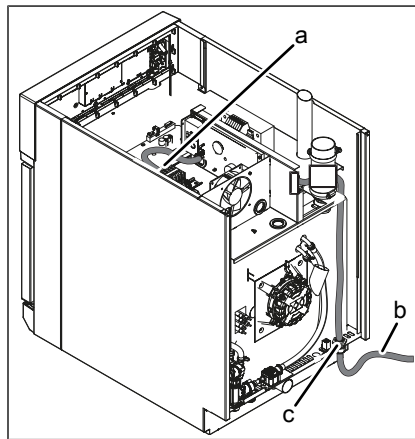


Bild: Elektro-Anschlussleitung

a Anschlussklemmen

b Elektro-Anschlussleitung

c Kabeldurchführung



Ist bauseitig bereits eine Anschlussleitung vorhanden, sind die Mindestanforderungen für die Elektro-Anschlussleitung zu beachten und einzuhalten.

Voraussetzung Elektro-Anschlussleitung entspricht den Mindestanforderungen
 Elektro-Anschlussleitung spannungslos
 Rückwand abgenommen
 Geräteabdeckung abgenommen

1. Werkseitige Anschlussleitung abklemmen und aus dem Gerät vorsichtig herausziehen.
 ↳ Die Verlegeposition der Anschlussleitung merken.
2. Anschlussleitung durch die Kabeldurchführung in das Gerät ziehen.
3. Anschlussleitung so verlegen, dass es genau der werkseitigen Verlegung entspricht.
4. Anschlussleitung mit Kabelbinder befestigen.
5. Anschlussleitung nach Schaltplan anschließen.
6. Kabelverschraubung zur Zugentlastung fest anziehen.
7. Gehäuse schließen (siehe "Gehäuse öffnen und schließen").
8. Inbetriebnahmeprotokoll ausfüllen.

6.2.2 Energieoptimierungsanlage (LOA) anschließen



GEFAHR
Personen- und Sachschaden durch elektrischen Schlag

- Vor dem Arbeiten am Gerät sicherstellen, dass das Gerät spannungslos ist.



GEFAHR
Personen- und Sachschaden durch elektrischen Schlag

- Vor dem Anschließen sicherstellen, dass die Anschlussleitung spannungslos ist.
- Sicherstellen, dass die Anschlussleitung unbeschädigt ist.



Beim Einbinden des Gerätes in eine Energieoptimierungsanlage die Informationen aus der Betriebsanleitung der Energieoptimierungsanlage beachten.

Das Gerät kann an eine nach DIN 18875 ausgelegte Energieoptimierungsanlage mit einem potentialfreien Kontakt angeschlossen werden. Der potentialfreie Kontakt wird für die Anmeldung des Gerätes an der Steuerung genutzt. Die benötigte Leitungslänge im Gerät für die Energieoptimierungsanlage entspricht der Höhe des Gerätes.

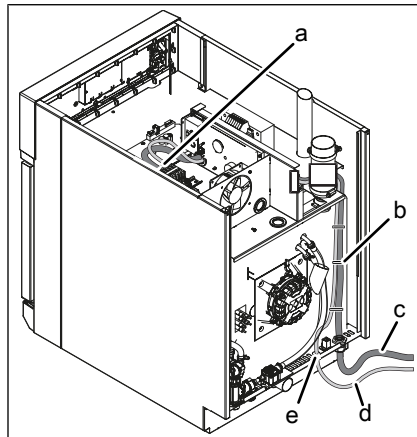


Bild: Energieoptimierungsanlage anschließen

- | | |
|--|---|
| a Anschlussklemmen X2
Energieoptimierungsanlage | d Anschlussleitung
Energieoptimierungsanlage |
| b Kabelbinder | e Kabeldurchführung |
| c Elektro-Anschlussleitung | |

Voraussetzung Gerät spannungslos
Anschlussleitung spannungslos
Geräteabdeckung geöffnet
Rückwand geöffnet

1. Geeignete Öffnung im Boden herausdrücken.
2. Geeignete Kabeverschraubung einschrauben.
3. Anschlussleitung durch die Kabelverschraubung in das Gerät führen.
4. Anschlussleitung parallel zur Elektro-Anschlussleitung bis zu den Anschlussklemmen verlegen.
5. Anschlussleitung nach Schaltplan anschließen.
6. Anschlussleitung mit Kabelbinder fixieren.
7. Kabelverschraubung zur Zugentlastung fest anziehen.
8. Gehäuse schließen.
9. Energieoptimierungsanlage in der Grundeinstellung Regelung anmelden (siehe „Grundeinstellung Regelung vornehmen“).
10. Inbetriebnahmeprotokoll ausfüllen.

6.2.3 Potentialausgleich anschließen

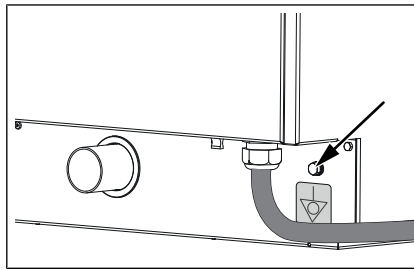


Bild: Potentialausgleich anschließen

1. Potential-Ausgleichsleitung zu dem gekennzeichneten Anschluss führen und anschließen.
2. Inbetriebnahmeprotokoll ausfüllen.

6.3 Küchenleitsystem anschließen

Die Geräte können mit einem Stecker RJ45 an ein Küchenleitsystem angeschlossen werden.

Mindestanforderungen an das Netzkabel

Art des Netzes	Ethernet
Kabelqualität	4-paariges, abgeschirmtes Patchkabel Cat-5 S/FTP
Anschluss an Gerät	Abgeschirmter Stecker RJ45

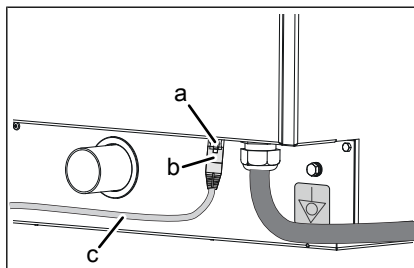


Bild: Küchenleitsystem anschließen

- a Steckdose RJ45
b Stecker RJ45
c Netzkabel

1. Netzkabel mit dem RJ45-Stecker an das Gerät anschließen.
2. Netzwerk in der Grundeinstellung Regelung anmelden, (siehe „Grundeinstellung Regelung vornehmen“).
3. Inbetriebnahmeprotokoll ausfüllen.

6.4 Grundeinstellung Regelung vornehmen

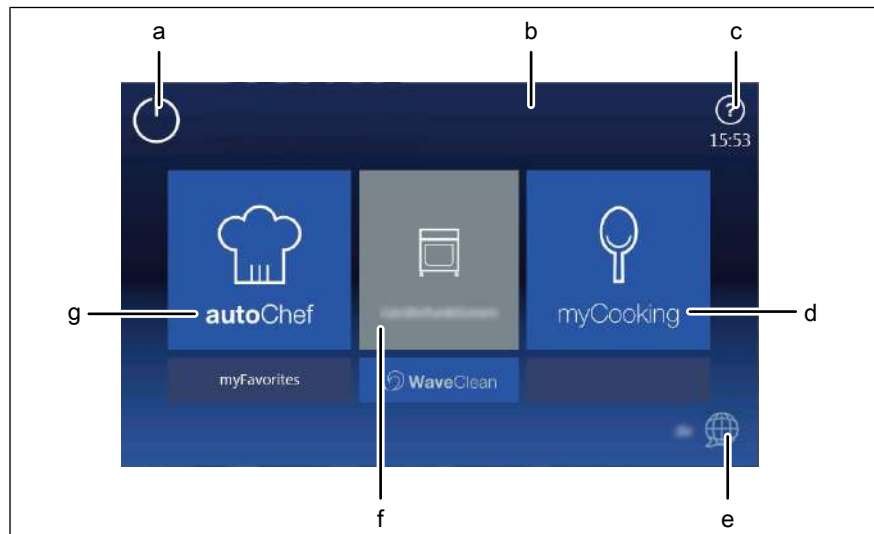


Bild: Hauptmenü

- | | |
|-------------------------|----------------------------|
| a Taste <i>Stand-by</i> | e Taste <i>Sprachwahl</i> |
| b Informationsleiste | f Taste „Gerätefunktionen“ |
| c Taste <i>Hilfe</i> | g Taste „autoChef“ |
| d Taste „myCooking“ | |

6.4.1 Grundeinstellung Regelung ändern

Durch Eingabe des Passwortes „2100“ können die Grundeinstellungen für die Installation angezeigt und geändert werden.



Die Grundeinstellungen werden im Dialog vorgenommen.
Erweiterte Einstellungen erfolgen über die Parameter Einstellungen.

Voraussetzung Gerät eingeschaltet
Hauptmenü wird angezeigt

1. Taste „Gerätefunktionen“ antippen.
↳ Menü *Gerätefunktionen* wird angezeigt.
2. Feld „Einstellungen“ antippen.
↳ Fenster *PIN* öffnet sich.
3. Passwort eingeben.
4. Taste *Bestätigung* antippen.
↳ Menü *Geräteeinstellungen* wird angezeigt.
↳ Grundeinstellungen können geändert werden (siehe „Geräte- und Anschlussdaten“).
5. Inbetriebnahmeprotokoll ausfüllen.

6.5 Wasseranschluss vornehmen

Installationsarbeiten Trinkwasser

Trinkwasser-Installationsarbeiten an Trinkwasserleitungen und dem Gerät dürfen nur von einem Fachunternehmen durchgeführt werden, dass von einem Trinkwasser-Versorger in der entsprechenden Region zugelassenen ist. Die regional geltenden Vorschriften, Normen, Richtlinien, sowie die Anschlussbedingungen des zuständigen Trinkwasser-Versorgers, sind einzuhalten.

Fachqualifikation bei Trinkwasser-Installationsarbeiten

Trinkwasser-Installationsarbeiten an Trinkwasserleitungen und dem Gerät, dürfen nur von einer Wasser-Fachkraft des beauftragten Fachunternehmens durchgeführt werden.

Das Gerät besitzt einen Anschluss zur dauerhaften Installation an das Trinkwassernetz.

Das Gerät ist ausgestattet mit einem Festanschluss für:

- Enthärtetes Trinkwasser zur Dampferzeugung
- Trinkwasser zur Kühlung, Spülung und Reinigung



VORSICHT

Hygienerisiko durch verunreinigtes Trinkwasser

- Der Anschluss an das Trinkwassernetz muss mit einem Rückflussverhinderer der Bauart EA ausgestattet sein.

ACHTUNG

Sachschaden durch falsche Wasserqualität

- Sicherstellen, dass die Wasserqualität den Geräte- und Anschlussdaten entspricht.



Immer beide Wasseranschlüsse an das Gerät anschließen.



Das Gerät kann an eine Umkehrosmoseanlage angeschlossen werden.

Das Material der Anschlussleitung von der Umkehrosmoseanlage zum Gerät muss entsprechend geeignet sein.

6.5.1 Trinkwasser-Anschlussleitung anschließen

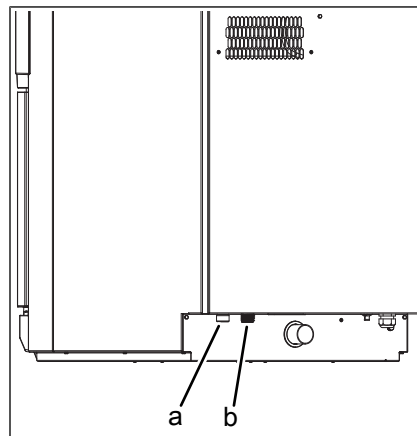


Bild: Wasseranschluss

a Anschluss Trinkwasser

b Anschluss enthärtetes
Trinkwasser

Voraussetzung Wasserdruck entspricht dem vorgegebenen Bereich (siehe „Geräte- und Anschlussdaten“)

Rückflussverhinderer eingebaut

Druckfeste, trinkwassergeeignete Anschlussleitungen vorhanden

1. Anschlussleitungen mit Dichtungen an Trinkwasser-Armaturen anschließen.
2. Anschlussleitungen gut durchspülen.
3. Schmutzfilter in den Wasseranschlüssen am Gerät einsetzen.
4. Anschlussleitung für Trinkwasser am Gerät anschließen.
5. Anschlussleitung für enthärtetes Trinkwasser am Gerät anschließen.
6. Trinkwasser-Armaturen öffnen und Verschraubungen auf Dichtheit prüfen.
7. Inbetriebnahmeprotokoll ausfüllen.

6.5.2 Enthärtetes Trinkwasser doppelt anschließen

Steht am Aufstellort nur enthärtetes Trinkwasser zur Verfügung, sind beide Wasseranschlüsse am Gerät mit einem T-Stück zu verbinden.

Voraussetzung Wasserdruck entspricht dem vorgegebenen Bereich (siehe „Geräte- und Anschlussdaten“)

Rückflussverhinderer eingebaut

Druckfeste, trinkwassergeeignete Anschlussleitung vorhanden

1. Anschlussleitung mit Dichtung an Trinkwasser-Armatur für enthärtetes Trinkwasser anschließen.
2. Anschlussleitung gut durchspülen.
3. Schmutzfilter in den Wasseranschlüssen am Gerät einsetzen.
4. T-Stück am Gerät anschließen.
5. Anschlussleitung für enthärtetes Trinkwasser mit Dichtung an T-Stück anschließen.

6. Trinkwasser-Armatur öffnen und Verschraubungen auf Dichtheit prüfen.
7. Inbetriebnahmeprotokoll ausfüllen.

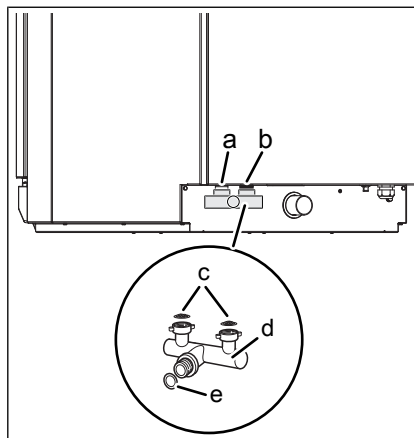


Bild: Enthärtetes Trinkwasser doppelt anschließen

- | | |
|--|------------|
| a Anschluss Trinkwasser | d T-Stück |
| b Anschluss enthärtetes
Trinkwasser | e Dichtung |
| c Schmutzfilter | |

6.6 Abwasseranschluss vornehmen

ACHTUNG

Überlaufen des Gerätes durch einen extern angebrachten Siphon

Kombidämpfer haben einen integrierten Siphon.

Ein zusätzlicher, externer Siphon ohne Belüftung der Ablaufstrecke führt bei diesen Kombidämpfern zu einem Überlaufen des Gerätes.

Daher darf am Abwasseranschluss kein externer Siphon ohne Belüftung angeschlossen werden.

Der Abwasseranschluss braucht eine freie Auslaufstrecke oder eine Entlüftung.

Einzige Ausnahme:

- FlexiCombi Classic **ohne WaveClean**

Installationsarbeiten Abwasser

Abwasser-Installationsarbeiten an Entwässerungsanlagen und dem Gerät dürfen nur von einem Fachunternehmen durchgeführt werden, dass für Entwässerungsanlagen zuständig ist. Die regional geltenden Vorschriften, Normen, Richtlinien, sowie die Anschlussbedingungen des zuständigen Betreibers der Entwässerungsanlage, sind einzuhalten.

Fachqualifikation bei Abwasser-Installationsarbeiten

Abwasser-Installationsarbeiten an Entwässerungsleitungen und dem Gerät, dürfen nur von einer Abwasser-Fachkraft des beauftragten Fachunternehmens durchgeführt werden.

6.6.1 Abwasserleitung an Festanschluss anschließen

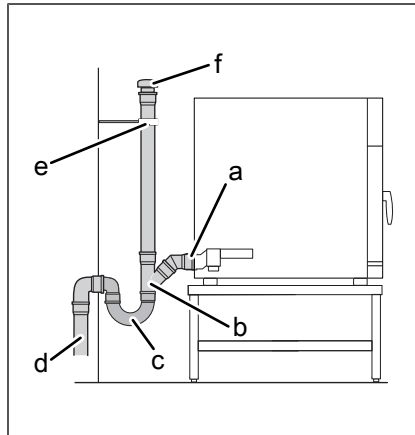


Bild: Abwasserleitung an Festanschluss

- | | |
|---------------------|----------------|
| a Abwasseranschluss | d Abwassernetz |
| b Abwasserleitung | e Rohrschelle |
| c Siphon | f Belüfter |



Ist in das Abwassernetz ein Siphon eingebaut, muss in die Abwasserleitung ein Belüfter eingebaut werden.

Voraussetzung Abwasserleitung entspricht den Vorgaben (siehe „Geräte- und Anschlussdaten“)

1. Abwasserleitung bis zum Anschluss des Abwassernetzes installieren.
2. Abwasserleitung mit Rohrschellen sichern.
3. Siphon des Gerätes mit Trinkwasser füllen.
4. Inbetriebnahmeprotokoll ausfüllen.

6.6.2 Abwasserleitung mit freiem Auslauf anschließen

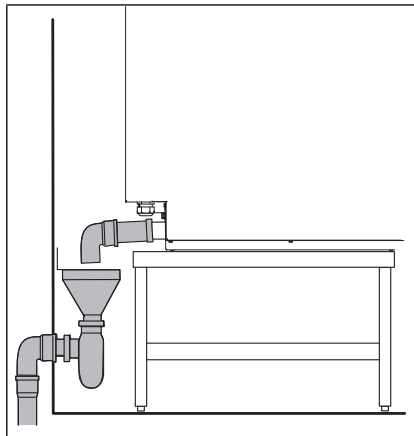


Bild: Abwasserleitung an Auslauftrichter anschließen

- | | |
|---------------------|-----------------------|
| a Abwasseranschluss | d Abwassernetz |
| b Abwasserleitung | e Siphon Abwassernetz |
| c Trichtersiphon | f Auslauftrichter |

Voraussetzung Abwasserleitung entspricht den Vorgaben (siehe „Geräte- und Anschlussdaten“)

1. Auslauftrichter mit Siphon an Abwassernetz anschließen.
2. Abwasserleitung an Gerät anschließen und bis zum Auslauftrichter führen.
3. Abwasserleitung mit Rohrschellen sichern.
4. Auslauf der Abwasserleitung 20 mm über dem Auslauftrichter installieren.
5. Auslauftrichter mit Trinkwasser füllen.
6. Inbetriebnahmeprotokoll ausfüllen.

7 Gerät einbauen



VORSICHT

Gefahr durch hohes Gewicht des Gerätes (über 60 kg)

- Gerät mit mehreren Personen aufstellen.
- Gerät mit geeignetem Hebwerkzeug heben/senken.



VORSICHT

Quetschgefahr durch unsachgemäßes Aufstellen

- Beim Aufstellen und Ausrichten Gerät und Arbeitsbereich sichern.



VORSICHT

Quetschgefahr der Finger und Hände beim Anheben und Absetzen des Gerätes auf dem Einschubblech

- Gerät immer vorsichtig (mit geeignetem Hebwerkzeug) mit zwei Personen anheben und absetzen.

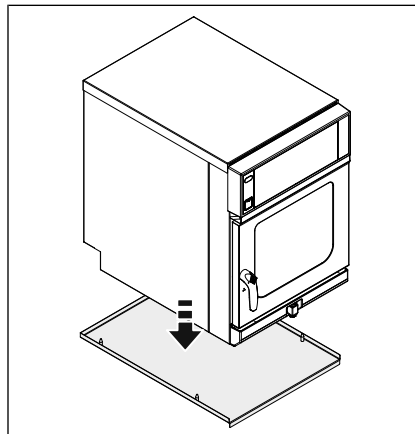


Bild: Gerät auf Einschubblech stellen

Voraussetzung Elektroanschluss vorgenommen
Wasseranschluss vorgenommen oder vorbereitet
Abwasseranschluss vorgenommen oder vorbereitet
Gehäuse geschlossen

1. Gerät über die Stehbolzen auf das Einschubblech stellen.
↳ Abkantung des Einschubbleches ist vorn.
2. Gerät mit Einschubblech anheben und in Einbau schieben.
3. Restarbeiten für den Anschluss des Gerätes vornehmen (siehe „Gerät anschließen“).
4. Inbetriebnahmeprotokoll ausfüllen.

8 Funktion prüfen



GEFAHR

Personen- und Sachschaden durch nicht erfolgreiche Funktionsprüfung

- Gerät nicht in Betrieb nehmen.
- Kundenservice kontaktieren.

Voraussetzung Elektroanschluss vorgenommen
 Wasseranschluss vorgenommen
 Abwasseranschluss vorgenommen
 Gerät ausgerichtet
 Gerät gereinigt

8.1 Regeleinrichtung prüfen

1. Gerät einschalten und ein beliebiges Garprogramm starten (siehe Bedienungsanleitung).
 - ↳ Dabei den Sollwert der Garraumtemperatur auf eine höhere Temperatur als die aktuelle Garraumtemperatur einstellen.
 - ↳ Gerät heizt auf.
 - ↳ Wird die eingestellte Temperatur erreicht, schaltet die Heizfunktion ab.
 - ↳ Die Temperatur steigt nicht weiter an.
 - ↳ Regeleinrichtung funktioniert.
2. Gerät ausschalten.
3. Inbetriebnahmeprotokoll ausfüllen.

8.2 Überwachung der Garraumtür prüfen

1. Gerät einschalten und ein beliebiges Garprogramm starten (siehe Bedienungsanleitung).
 - ↳ Gerät heizt auf.
 - ↳ Lüfterrad läuft.
2. Garraumtür während des Betriebes öffnen.
 - ↳ Gerät schaltet die Heizfunktion ab.
 - ↳ Lüfterrad bleibt stehen.
 - ↳ Überwachung der Garraumtür funktioniert.
3. Garraumtür schließen.
4. Gerät ausschalten.
5. Inbetriebnahmeprotokoll ausfüllen.

8.3 Gerät aufheizen und ausspülen

1. Gerät einschalten.
2. Taste „Manuelles Garen“ antippen.
↳ Menü Manuelles Garen wird angezeigt.
3. Garart Dämpfen für 15 Minuten bei 100 °C betreiben.
4. Garraum mit klarem Wasser gründlich ausspülen.
5. Garart Heißluft für 5 Minuten bei 180 °C betreiben.
6. Garraumtür öffnen und bis zum nächsten Betrieb einen Spalt breit offen stehen lassen.
7. Inbetriebnahmeprotokoll ausfüllen.

9 Gerät in Betrieb nehmen



Wird das Gerät nicht unmittelbar nach den Anschlussarbeiten und der Funktionsprüfung in Betrieb genommen, müssen alle Prüfarbeiten wiederholt werden.

- Voraussetzung**
- Elektroanschluss vorgenommen
 - Wasseranschluss vorgenommen
 - Abwasseranschluss vorgenommen
 - Abluftanschluss vorgenommen (wenn kundenseitig gefordert)
 - Funktion erfolgreich geprüft
 - Gehäuse geschlossen
1. Betreiber einweisen.
 2. Inbetriebnahmeprotokoll ausfüllen.

9.1 Typenschild

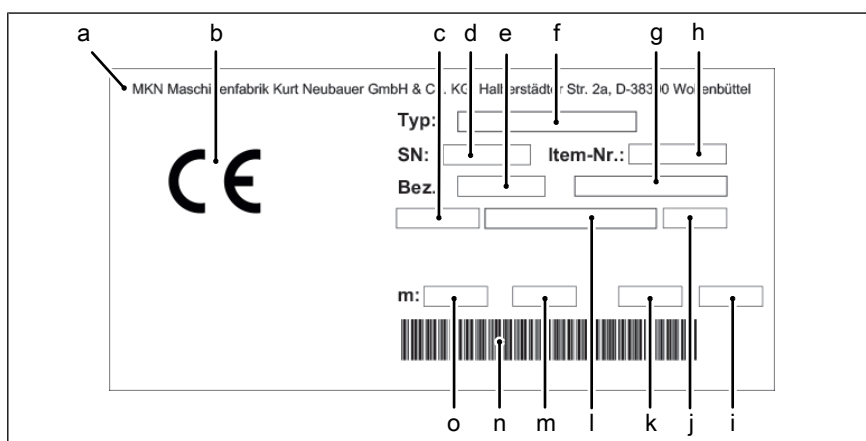


Bild: Typenschild-Angaben

- | | | | |
|---|--------------------------|---|-----------------|
| a | Hersteller | i | Frequenz |
| b | CE-Kennzeichnung | j | Barcode |
| c | Elektroanschlussleistung | k | Bestimmungsland |
| d | Serialnummer | l | Anschlussart |
| e | Gerätekurzbezeichnung | m | Schutzart |
| f | Typennummer | n | Barcode |
| g | Gerätebezeichnung | o | Gewicht |
| h | Item-Nummer | | |

9.2 Inbetriebnahmeprotokoll ausfüllen

Allgemein	Ja	Nein
Angaben des Typenschildes eintragen. SN: _____ Typ: _____ Elektroanschluss: _____ Bezeichnung: _____ Item-Nr.: _____ (wenn vorhanden)		
Offensichtliche Beschädigungen des Gerätes? Was und wo?: _____	<input type="checkbox"/>	<input type="checkbox"/>
Gerät waagrecht ausgerichtet?	<input type="checkbox"/>	<input type="checkbox"/>

Allgemein	Ja	Nein		
Ist es notwendig das Gerät gegen Kippen oder Verrutschen zu sichern? Wenn ja, wie wurde es gesichert?	<input type="checkbox"/>	<input type="checkbox"/>		
<table border="0"> <tr> <td style="vertical-align: top;"> gegen Kippen gesichert <input type="checkbox"/> Bodenverschraubung <input type="checkbox"/> Bodenklebung </td> <td style="vertical-align: top;"> gegen Verrutschen gesichert <input type="checkbox"/> Bodenverschraubung <input type="checkbox"/> Bodenklebung </td> </tr> </table>	gegen Kippen gesichert <input type="checkbox"/> Bodenverschraubung <input type="checkbox"/> Bodenklebung	gegen Verrutschen gesichert <input type="checkbox"/> Bodenverschraubung <input type="checkbox"/> Bodenklebung		
gegen Kippen gesichert <input type="checkbox"/> Bodenverschraubung <input type="checkbox"/> Bodenklebung	gegen Verrutschen gesichert <input type="checkbox"/> Bodenverschraubung <input type="checkbox"/> Bodenklebung			

Elektroanschluss	Ja	Nein
Elektroanschluss fachgerecht angeschlossen?	<input type="checkbox"/>	<input type="checkbox"/>
<input type="checkbox"/> Potentialausgleich <input type="checkbox"/> Energieoptimierungsanlage (LOA)		
<input type="checkbox"/> Potentialfreier Kontakt <input type="checkbox"/> _____		
Elektrische Verbindungen fachgerecht angeschlossen?	<input type="checkbox"/>	<input type="checkbox"/>
Fehlerstrom-Schutzeinrichtung diesem Gerät direkt vorgeschaltet?	<input type="checkbox"/>	<input type="checkbox"/>

Küchenleitsystem	Ja	Nein
Küchenleitsystem fachgerecht angeschlossen?	<input type="checkbox"/>	<input type="checkbox"/>

Grundeinstellung Regelung	Ja	Nein
Eingestellte Temperatureinheit		
<input type="checkbox"/> °C <input type="checkbox"/> °F		
Datum und Uhrzeit eingestellt?	<input type="checkbox"/>	<input type="checkbox"/>
aktuelle Softwareversion: _____		
eingestellte Aufstellhöhe		
<input type="checkbox"/> 0 — 999 m <input type="checkbox"/> 1000 m — 1999 m		
<input type="checkbox"/> 2000 m — 2499 m <input type="checkbox"/> 2500 m oder höher		
80 % Leistung eingestellt?	<input type="checkbox"/>	<input type="checkbox"/>
<input type="checkbox"/> 100 % <input type="checkbox"/> 80 %		

10000008456A INDEED



Grundeinstellung Regelung	Ja	Nein
In der Regelung eingestellte Spannung.		
Spannung: _____ V		
Eingestellte Volumeneinheit		
<input type="checkbox"/> ml <input type="checkbox"/> fl. OZ (Imperial)		
<input type="checkbox"/> fl. OZ (U. S.)		
Energieoptimierungsanlage (LOA) eingestellt?	<input type="checkbox"/>	<input type="checkbox"/>
<input type="checkbox"/> Ein <input type="checkbox"/> Aus		
Eingestellte Wasserfilterwartung		
<input type="checkbox"/> Keine Wartungsmeldung <input type="checkbox"/> Wartungsmeldung bei: _____ l		
Küchenleitsystem eingestellt?	<input type="checkbox"/>	<input type="checkbox"/>
Geräteadresse: _____		

Wasseranschluss	Ja	Nein
Anschlussdruck im angegebenen Bereich?	<input type="checkbox"/>	<input type="checkbox"/>
Anschlussdruck: _____ (_____) kPa (bar)		
Wasseranschluss fachgerecht angeschlossen?	<input type="checkbox"/>	<input type="checkbox"/>
Leitungen und Verbindungen dicht?	<input type="checkbox"/>	<input type="checkbox"/>
<input type="checkbox"/> Anschluss nur mit enthärtetem Trinkwasser <input type="checkbox"/> Anschluss nur mit Trinkwasser		
Wasseranschlüsse mit T-Stück verbunden?	<input type="checkbox"/>	<input type="checkbox"/>

Abwasseranschluss	Ja	Nein
Abwasseranschluss fachgerecht angeschlossen?	<input type="checkbox"/>	<input type="checkbox"/>
<input type="checkbox"/> Bauseitiger Siphon <input type="checkbox"/> Belüfter		
<input type="checkbox"/> Trichterablauf <input type="checkbox"/> Bodenablaufrinne		
Durchmesser der Abwasserleitung: _____ mm		

Funktionsprüfung	Ja	Nein
Dämpfen bei 90 °C einstellen. Garvorgang starten. Gerät erreicht die vorgegebenen Werte.	<input type="checkbox"/>	<input type="checkbox"/>
Starten Sie die Umluftheizung. Öffnen Sie die Garraumtür. Stoppt der Lüfter, wenn Sie bei laufendem Gerät die Garraumtür öffnen?	<input type="checkbox"/>	<input type="checkbox"/>
Gerät aufgeheizt und ausgespült?	<input type="checkbox"/>	<input type="checkbox"/>

Gerät in Betrieb nehmen

Abschließend	Ja	Nein
Wurde das Gerät in Betrieb genommen?	<input type="checkbox"/>	<input type="checkbox"/>
Anmerkungen:		
Betreiber eingewiesen?	<input type="checkbox"/>	<input type="checkbox"/>

Die Elektroinstallation wurde ausgeführt von:			
			Unterschrift
Firma	Installateur	Ort, Datum	

Der Anschluss an ein Küchenleitsystem wurde ausgeführt von:			
			Unterschrift
Firma	Installateur	Ort, Datum	

Die Wasser- und Abwasserinstallation wurde ausgeführt von:			
			Unterschrift
Firma	Installateur	Ort, Datum	

Die Funktionsprüfung wurde ausgeführt von:			
			Unterschrift
Firma	Installateur	Ort, Datum	

Die Einweisung des Betreibers wurde ausgeführt von:			
			Unterschrift
Firma	Installateur	Ort, Datum	

www.mkn.com

