

Betriebsanleitung (Original)

Operating instructions

Instrukcja obsługi

D
GB
PL

Getränketheke

Baureihe: CGTM | AGTM
CGTO | AGTO

Refrigerated counters

Series: CGTM | AGTM
CGTO | AGTO

Barowe stoły chłodnicze

Linia: CGTM | AGTM
CGTO | AGTO



D – INHALTSVERZEICHNIS		Seite
1.	Allgemeine Hinweise	4
2.	Aufstellung und Inbetriebnahme	4-5
2.1	Aufstellung	4
2.2	Inbetriebnahme	4-5
3.	Bedienung	5-7
3.1	Bediendisplay und die wichtigsten Funktionen	5
3.2	Übersicht der Tasten, Displayanzeigen und Bedienung des Reglers	5-7
3.3	Alarmer	7
3.4	Manuelle Abtauung	7
4.	Verwendung, Beschickung, Lagerung	8
4.1	Verwendung	8
4.2	Beschickung und Lagerung	8
5.	Wartung	8
6.	Reinigung und Pflege	8
7.	Ansichten	9-12
8.	Störungen	13
9.	Schaltpläne	34-37
10.	EG-Konformitätserklärung	40

GB – CONTENTS		Page
1.	General Information	14
2.	Installation and initial operation	14
2.1	Installation	14
2.2	Initial operation	14
3.	Operation	15-16
3.1	User interface	15
3.2	Display functions and operation of the controller	15-16
3.3	Alarms	17
3.4	Manual defrosting	17
4.	Use, charging, storage	18
4.1	Use	18
4.2	Charging and storage	18
5.	Service	18
6.	Cleaning and care	18
7.	Views	19-22
8.	Trouble shooting	23
9.	Wiring diagrams	34-37
10.	EU declaration of conformity	39

PL – SPIS TRESCI		Strona
1.	Uwagi ogólne	24
2.	Ustawienie i uruchomienie	24
2.1	Ustawienie	24
2.2	Uruchomienie	24
3.	Obsługa	25-26
3.1	Wyświetlacz i ważniejsze funkcje	25
3.2	Funkcje wyświetlacza i obsługa sterownika	25-26
3.3	Alarmy	27
3.4	Ręczne rozmrażanie	27
4.	Użytkowanie, ładowanie, przechowywanie	28
4.1	Użytkowanie	28
4.2	Ładowanie i przechowywanie	28
5.	Serwisy	28
6.	Czyszczenie i konserwacja	28
7.	Rysunki	29-32
8.	Usterki	33
9.	Schematy połączeń	34-37
10.	Deklaracja zgodności WE	39

1. ALLGEMEINE HINWEISE

Herzlichen Glückwunsch zum Erwerb eines hochwertigen Kühlgerätes. Alle unsere Geräte unterliegen einer ständigen Qualitätskontrolle. Wir möchten Sie hiermit bitten, die nachfolgenden Bedienungshinweise gründlich durchzulesen, damit Sie problemlos und möglichst lange mit dem Gerät arbeiten können.

Baureihe CGTM/AGTM: Getränketheke mit Aggregat, Eigenkühlung, steckerfertig.

Baureihe CGTO/AGTO: Getränketheke ohne Aggregat, zum Anschluss an eine zentrale Kühlung.

Ausführliche Angaben der verschiedenen Modelle über Abmessungen, Bruttoinhalt, Zubehör usw. finden Sie in unserer Preisliste bzw. in den Prospekten.

ACHTUNG!

Kontrollieren Sie das Gerät sofort bei Übernahme auf Transportschäden. Lassen Sie sich festgestellte Transportschäden auf dem Papier des Spediteurs und auf Ihrem Lieferschein vom Fahrer bestätigen.

2. AUFSTELLUNG UND INBETRIEBNAHME

2.1 AUFSTELLUNG

Beim Gerät vorhandene Schutzfolie entfernen und auf Vollständigkeit des Zubehörs prüfen.

Beanstandungen sind unverzüglich dem Lieferanten zu melden.

Gerät an einem gut belüfteten festen Standort waagrecht aufstellen. Standorte unmittelbar neben Wärmequellen oder im Bereich direkter Sonneneinstrahlung sind zu vermeiden. Der Aufstellungsort muss gut belüftet und staubarm sein. Die Luftfeuchtigkeit sollte max. 70% betragen. Unebenheiten des Bodens müssen durch den Bauherrn ausgeglichen werden. Der Ansaug- und Ausblasbereich des Maschinenfaches (Lüftungsschlitze) muss freigehalten werden, um eine gute Durchlüftung zu gewährleisten. Die Umgebungstemperatur sollte zwischen +16°C und +32°C liegen.

ACHTUNG!

Um eine einwandfreie Funktion zu gewährleisten, muss das Gerät unbedingt waagrecht mit einer Wasserwaage ausgerichtet werden.

2.2 INBETRIEBNAHME

Das Gerät sollte vor der Inbetriebnahme gereinigt werden. (Siehe Kapitel 6 „Reinigung und Pflege“).

Zubehörteile wie Auflageschienen, Roste, usw. je nach Bedarf in der entsprechenden Höhe einsetzen.

Vergewissern Sie sich vor dem Anschluss, dass Stromart und Spannung mit den Angaben auf dem Typenschild übereinstimmen. Das Typenschild befindet sich im Maschinen- bzw. Installationsfach am Kühlkorpus. Entfernen Sie die Transportsicherung der Kältemaschine.

Inbetriebnahme/Anschluss von Getränkekühltheken der Baureihe CGTM/AGTM:

Der Anschluss muss über eine vorschriftsmäßig installierte Schutzkontaktdose erfolgen. Wir empfehlen an einen getrennten Stromkreis (Absicherung 10A) anzuschließen.

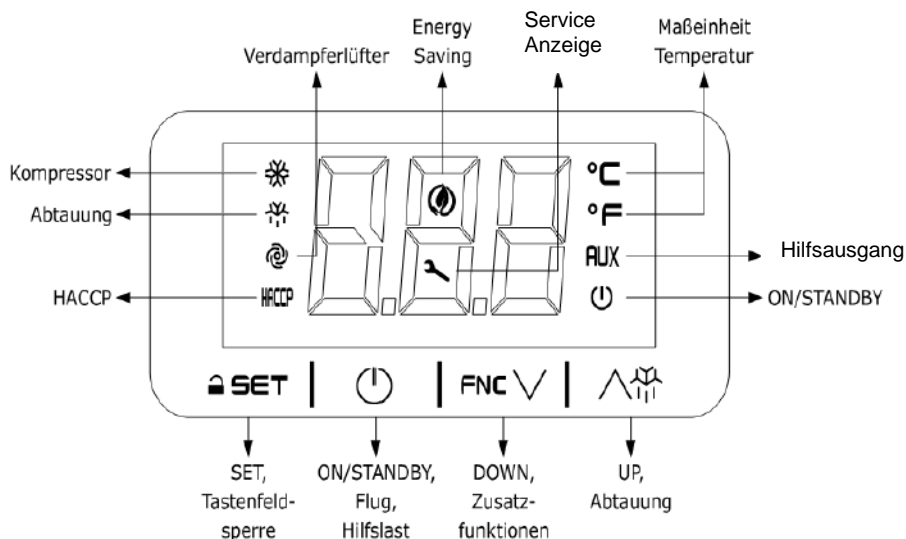
Inbetriebnahme/Anschluss von Getränkekühltheken der Baureihe CGTO/AGTO:

Der Anschluss muss über eine vorschriftsmäßig installierte Schutzkontaktdose erfolgen. Wir empfehlen an einen getrennten Stromkreis (Absicherung 10A) anzuschließen.

Die weiteren Anschlüsse wie Tauwasserabführung, Kälteleitungen und Steuerleitung (auf baus. Magnetventil) erfolgt bauseits durch den Kälte-/Elektrofachmann.

3. BEDIENUNG







3.1 BEDIENDISPLAY UND DIE WICHTIGSTEN FUNKTIONEN



3.2 ÜBERSICHT DER TASTEN, DISPLAYANZEIGEN UND BEDIENUNG DES REGLERS

Der Elektronikregler ist werksseitig vorprogrammiert. Veränderungen sollten nur von einem Fachmann ausgeführt werden. Bei Netzausfall bzw. Abschalten des Gerätes, bleiben die eingestellten Werte erhalten.

Displayanzeigen

LED	EIN	AUS	BLINKT
	Kompressor ON	Kompressor OFF	- Kompressorschutz läuft - Setpoint-Einstellung läuft
	Abtauung oder Vorabtropfen AKTIV		- Verzögerung Abtauung läuft - Abtropfen AKTIV
	Verdampferlüfter ON	Verdampferlüfter OFF	- Stopp Verdampferlüfter läuft
HACCP	HACCP-Alarm im Speicher EVlink		
	Energy Saving AKTIV		
	Service		- Einstellungen laufen - Zugriff auf die Zusatzfunktionen läuft - Betriebsmodus mit APP EVconnect läuft
°C/°F	Temperaturanzeige		- Overcooling oder Overheating AKTIV
AUX	Hilfslast ON	Hilfslast OFF	- Hilfslast ON von digitalem Eingang - Verzögerung Hilfslast läuft
	Gerät OFF	Gerät ON	- Ein-/Ausschalten des Geräts läuft

Ein-/Ausschalten des Geräts

 - 4 Sek. lang auf die Taste ON/STANDBY tippen.

Standardmäßig erscheint beim Einschalten des Geräts die Kühlraumtemperatur auf dem Display. Sollte das Display einen Alarmcode anzeigen, siehe Kapitel 3.3 ALARME.




Nach 30 Sek. ohne Tastenbetätigung, zeigt das Display kurz „**Loc**“ an und die Tastensperre wird aktiviert und Raumtemperatur wird auf dem Display wieder angezeigt.

Lösen der Tastensperre


1 Sek. lang auf eine Taste tippen. Das Display zeigt kurz „**UnL**“ an.

Einstellung des Setpoints

Anzeige und Änderung des Sollwertes (= gewünschter Temperaturwert) Raumtemperatur. Sicherstellen, dass die Tastensperre gelöst ist.

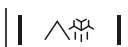
1.		Auf die Taste SET tippen.
2.		Binnen 15 Sek. auf die Taste UP oder die Taste DOWN tippen, um den Wert innerhalb der Grenzen einzustellen.
3.		Auf die Taste SET tippen (oder 15 Sek. lang auf keine Taste tippen).

Abtauung

Alle Geräte besitzen eine vollautomatische Abtauregelung. Die Parameter für die Abtaintervalle, Abtauzeiten, usw. sind vom Werk auf die optimalen Werte voreingestellt worden. Diese Parameter dürfen nur im Ausnahmefall durch den Kälte-/Elektrofachmann verändert werden. Die Parameterlisten können bei Bedarf beim Hersteller angefordert werden. Während der Abtauphase leuchtet auf dem Elektronikregler  Zeichen auf. Dieses signalisiert die Abtauphase und erlischt nach Beendigung des Abtauvorganges wieder.

Aktivierung einer zusätzlichen Abtauung

Sicherstellen, dass die Tastensperre gelöst wird und die Funktion Overcooling deaktiviert ist.

1.  4 Sek. lang auf die Taste UP tippen.

Bei Geräten, die an eine zentrale Kälteanlage angeschlossen werden, erfolgt der Tauwasserablauf über bauseits syphonierte Abläufe in die Gebäudeinstallation. (Siehe Seite 12 Bild 5)

ACHTUNG!

Kein Reinigungswasser, sonstige Flüssigkeiten, Speisereste oder ähnliches in die Tauwasserinne leeren, da sonst die Funktion des Gerätes bzgl. der vollautomatischen Abtauung und Verdunstung des Tauwassers beeinträchtigt wird. Regelmäßig prüfen, ob das Tauwasser ungehindert durch den Tauwasserablauf fließt.

3.3 ALARME

CODE	BEDEUTUNG
Pr1	Alarm Zellenfühler
Pr2	Alarm Verdampferfühler
Pr3	Alarm Hilfsfühler
rtc	Alarm Uhr
AL	Alarm niedrige Temperatur
AH	Alarm hohe Temperatur
id	Alarm Tür offen
PF	Alarm Stromausfall
COH	Meldung hohe Kondensation
CSd	Alarm hohe Kondensation
iA	Alarm Eingang Multifunktion
Cth	Alarm Thermoschutzschalter Kompressor
th	Alarm Thermoschutzschalter global
dFd	Alarm Zeitüberschreitung Abtauung

3.4 MANUELLE ABTAUUNG

Wir empfehlen das Gerät je nach Nutzung mindestens alle 6 Monate abzutauen.

- Kühlgut aus dem Gerät nehmen und in einem geeigneten Raum aufbewahren.
- Gerät ausschalten.
- Tragroste entnehmen.
- Türen öffnen und 12 Stunden offen stehen lassen.
- Gerät reinigen und neu starten

4. VERWENDUNG, BESCHICKUNG UND LAGERUNG

4.1 VERWENDUNG

Die Getränkeköhlthecken sind vielseitig einsetzbar und optimal geeignet **zur Lagerung** von verschiedenen vorgekühlten Getränken.

4.2 BESCHICKUNG UND LAGERUNG

Erst nach Erreichen der gewünschten Thekentemperatur (nach ca. 4 Std.) soll das Gerät mit vorgekühlter Ware beschickt werden. Eine gleichmäßige Verteilung über die ganzen Ablageflächen ist empfehlenswert. Eine einwandfreie Luftumwälzung muss gewährleistet sein.

5. WARTUNG

Je nach Nutzung und Beanspruchung muss durch eine Fachfirma eine regelmäßige Wartung ausgeführt werden. Unsere Empfehlung: 1x jährlich.

6. REINIGUNG UND PFLEGE

Aus hygienischen Gründen, ist je nach Beanspruchung und Einsatzzweck des Gerätes eine ein- bis mehrmalige monatliche Reinigung zu empfehlen.

ACHTUNG!

Vor der Reinigung grundsätzlich Gerät ausschalten und Netzstecker ziehen!

Fett- und Staubablagerungen am Kondensator vermindern die Kälteleistung des Gerätes und erhöhen die Betriebskosten. Deswegen je nach Verschmutzungsgrad etwa alle zwei Monate die Kondensatorlamellen (Seite 9 / Bild 2) mit einem Staubsauger, Handfeger oder Pinsel vom Schmutz befreien. Hierzu muss die Maschinenfachblende entfernt werden. Die Maschinenfachblende ist unten mit einer Rändelschraube gesichert. Diese kann ohne Werkzeuge entfernt werden. Die Lamellen des Kondensators sind jetzt gut zugänglich und können gereinigt werden.

Vorgehensweise beim Reinigen

- Kühlgut aus dem Gerät nehmen und an einem geeigneten Ort aufbewahren.
- Tragroste und Auflageschienen entnehmen.
- Gerät innen und außen mit leichtem Seifenwasser reinigen und Innenraum gut austrocknen. (Empfehlung: 1x pro Monat)
- Magnetdichtung ebenfalls mit leichtem Seifenwasser auswaschen und gut trocknen. (Empfehlung: 1x pro Woche)
- Regelmäßig prüfen, ob das Tauwasser ungehindert durch das Abflussrohr fließt.
- Auflageschienen und Tragroste (bzw. Bleche) wieder einsetzen. Gerät einschalten und nach Erreichen der gewünschten Temperatur Lagergut wieder einlegen.

7. ANSICHTEN

Bild 1: Gesamtansicht Getränkekühltheke

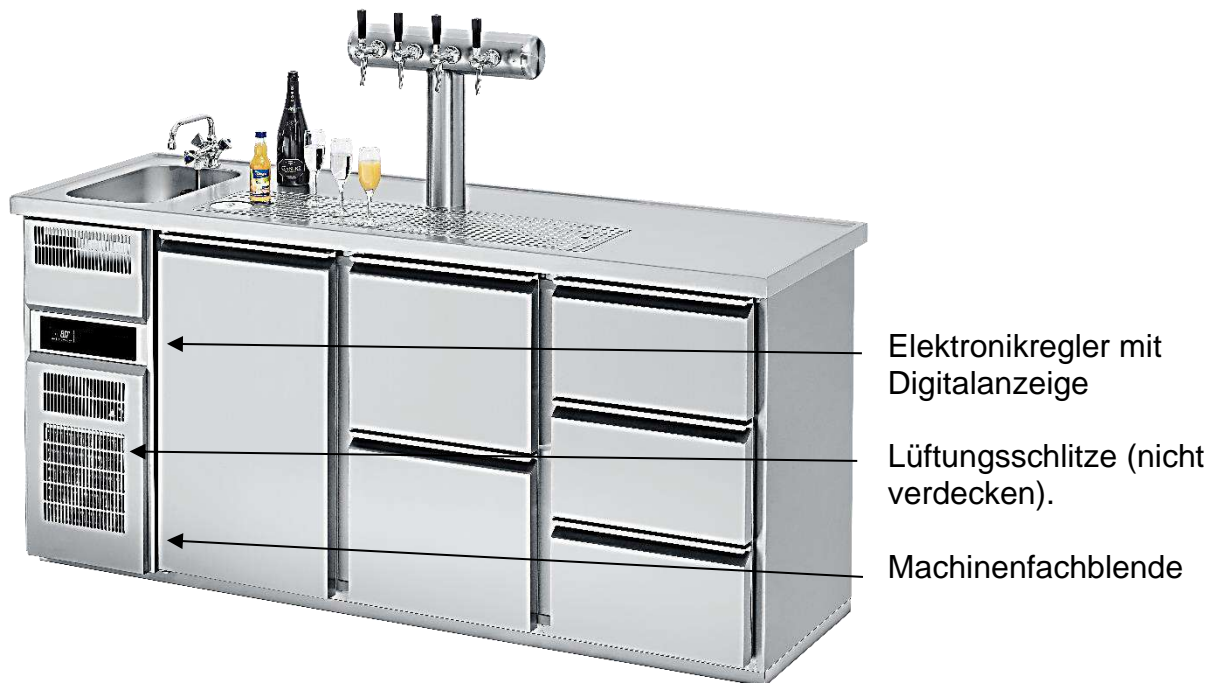


Bild 2: Bei geöffneter Maschinenfachblende

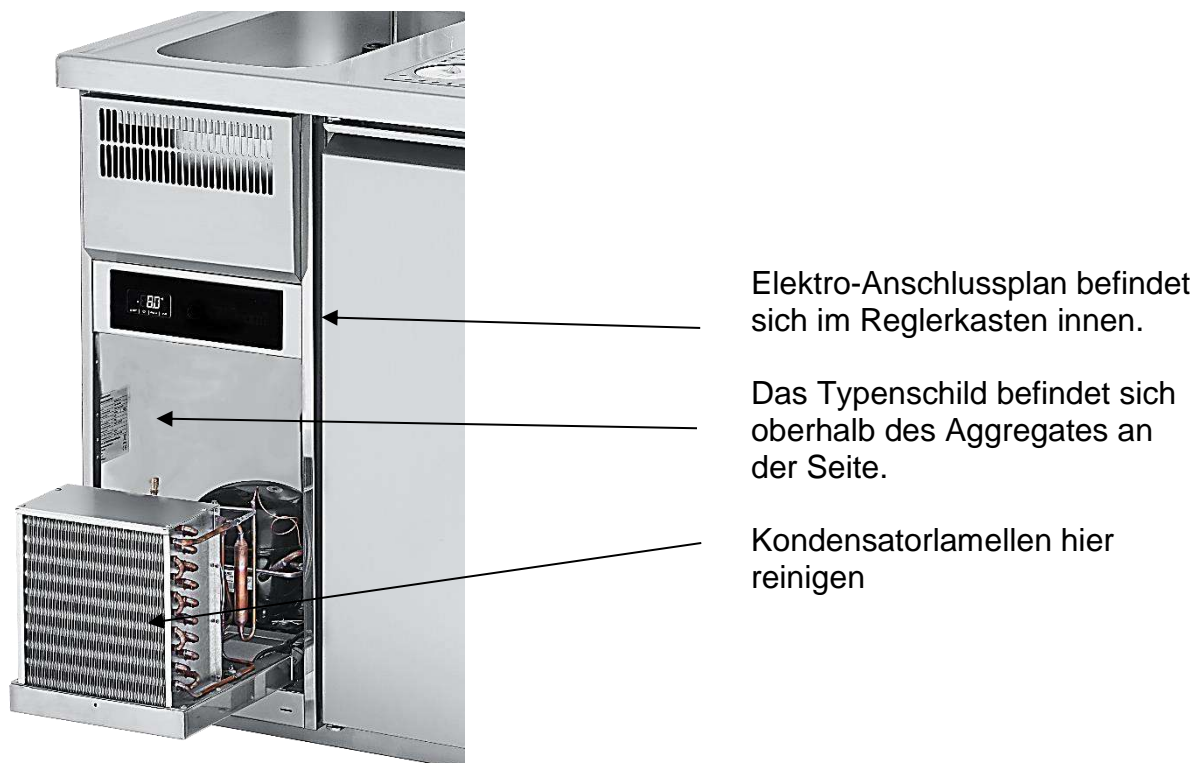


Bild 3a) Getränkekühltheke mit 1 Becken

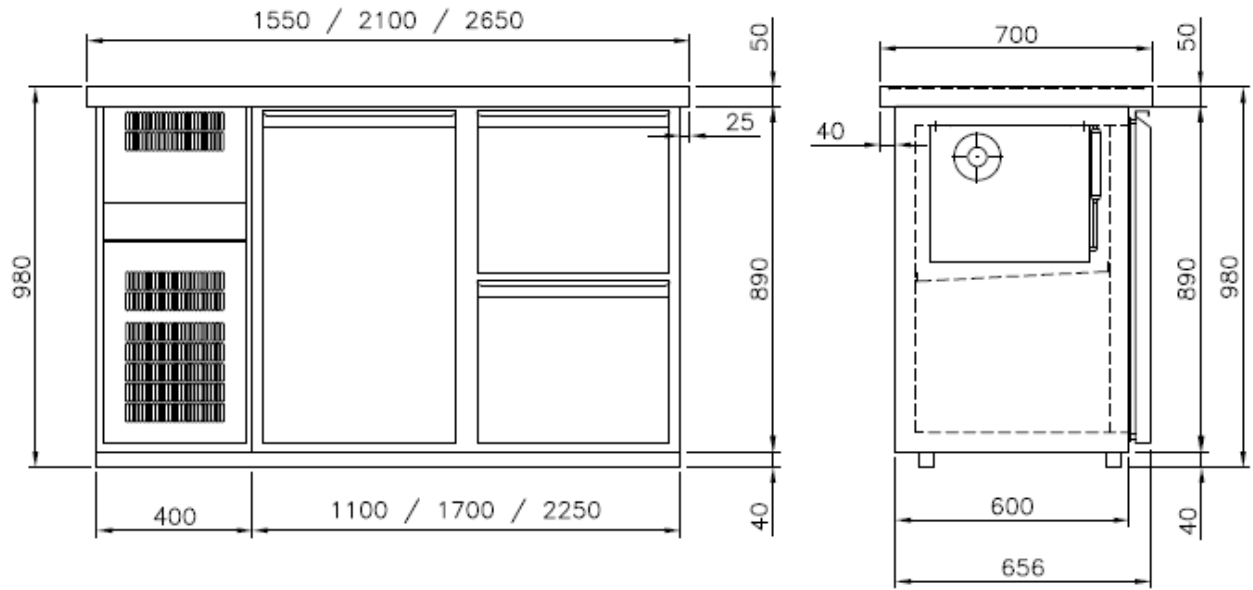
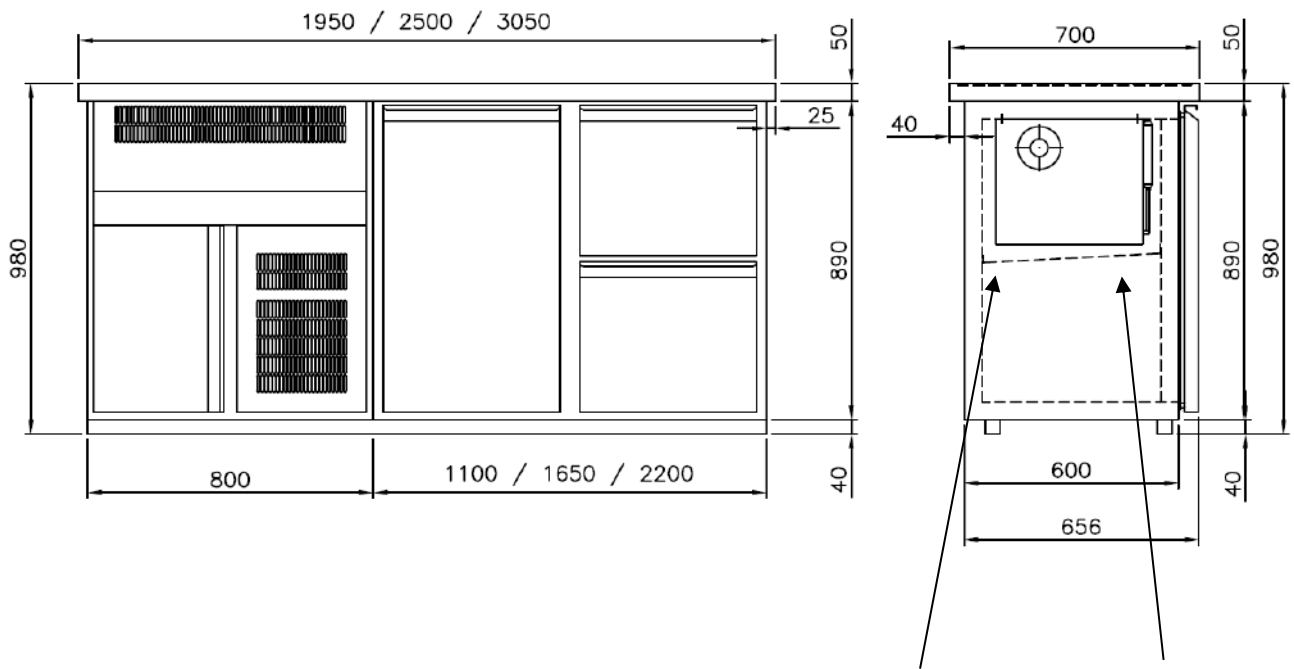
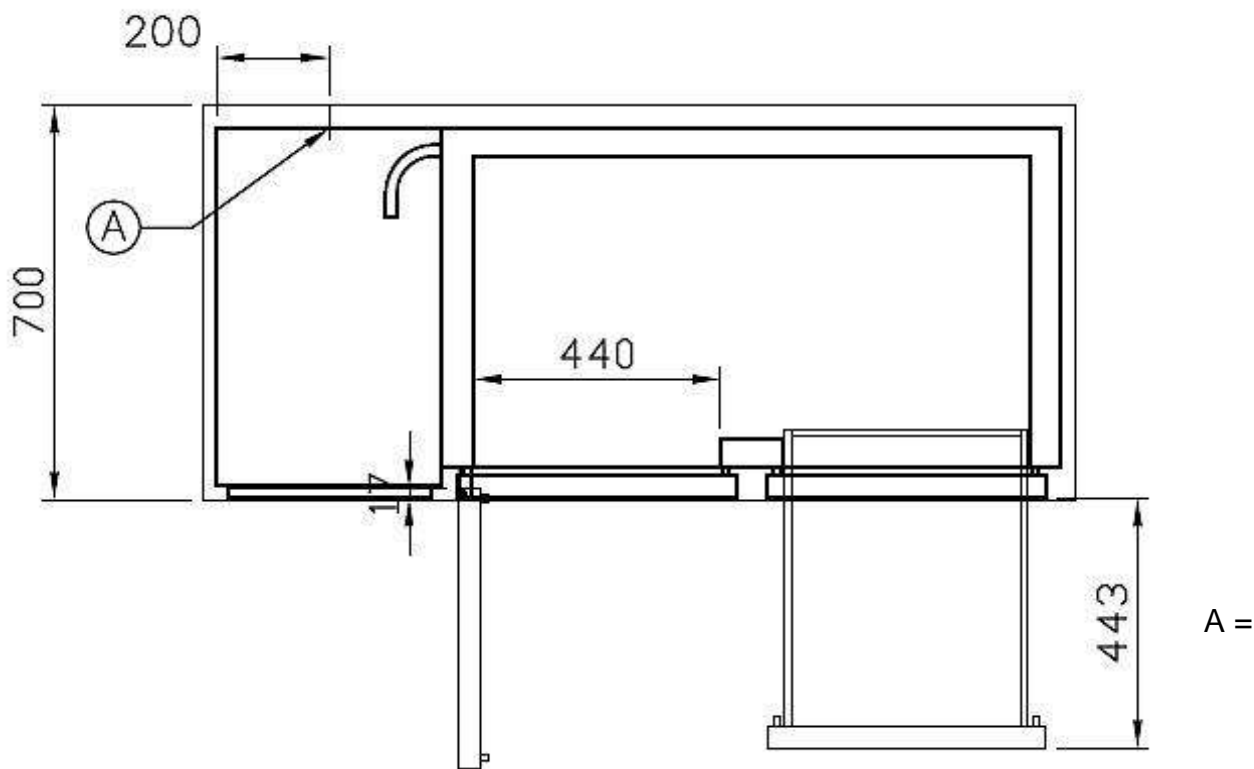


Bild 3b) Getränkekühltheke mit 2 Becken

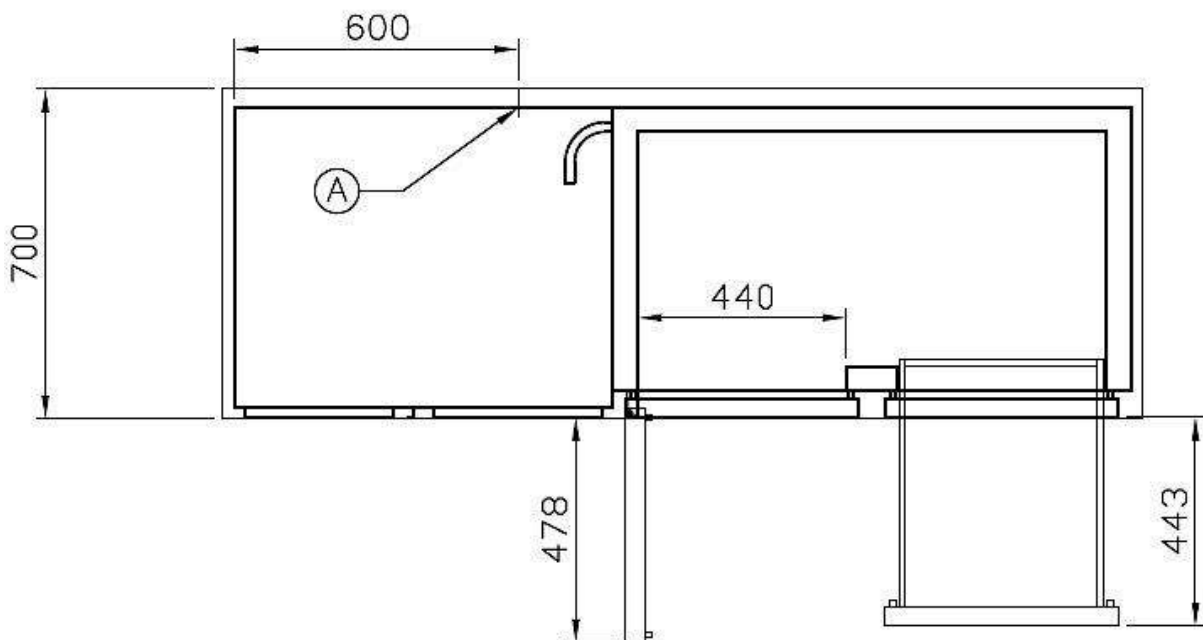


Tauwasserablauf Tauwasserschale

**Bild 4: Inbetriebnahme/Anschluss Getränkekühltheke Baureihe CGTM/AGTM.
Draufsicht bei Eigenkühlung, steckerfertig.**



Elektroanschluss 230V, Netzkabellänge 2,3m mit Schukostecker



8. STÖRUNGEN

Die Geräte sind so konzipiert und hergestellt, dass eine lange Lebensdauer und störungsfreiheit gegeben sind. Die Alarmmeldungen werden blinkend im Display angezeigt und durch einen Signalton akustisch gemeldet. Zum Ausschalten des Alarmtons drücken Sie kurz die Standby-Taste.

Sollten dennoch während des Betriebs Störungen auftreten, bitten wir Sie zunächst folgendes zu überprüfen:

Störungen / Alarmmeldungen	Maßnahmen
Keine Anzeige auf dem Display	<ul style="list-style-type: none">• Stromzufuhr überprüfen. (Sicherung, Steckdose)
Alarm AH Gewünschte Temperatur wird nicht erreicht	<ul style="list-style-type: none">• Sollwerteinstellung überprüfen.• Sind die Türen ordnungsgemäß geschlossen?• Hat eine korrekte Beschickung des Gerätes stattgefunden? (Kapitel 4)• Vereisten Verdampfer abtauen (Gerät ausräumen und abschalten bis kein Eis mehr am Verdampfer) siehe manuelle Abtauung Kapitel 3.3.
Alarm AL Gerät zu kalt	<ul style="list-style-type: none">• Sollwerteinstellung überprüfen.• Gerät ausschalten, Netzstecker ziehen und nach ca. 2 Minuten wieder einschalten.
Alarm Pr1 Fühler T1 defekt Raumfühler	<ul style="list-style-type: none">• Fühlerleitung gebrochen.• Fühlerleitung am Regler lose.• Fühler defekt.
Alarm Pr2 Fühler T2 defekt Verdampferfühler	<ul style="list-style-type: none">• Fühlerleitung gebrochen.• Fühlerleitung am Regler lose.• Fühler defekt.
Wasser im Kühlinnenraum	<ul style="list-style-type: none">• Überprüfen ob das Gerät geradesteht• Tauwasserrinne und Tauwasserablauf reinigen• Gefälle der Ablaufleitung überprüfen

Erst wenn diese Punkte als Fehlerursache ausscheiden, bitten wir um Benachrichtigung der nächsten Kundendienststelle. Bitte bei allen Reklamationen Modell- und Seriennummer vom Typenschild sowie die festgestellten Mängel angeben.

Wir arbeiten ständig an der Weiterentwicklung aller Modelle. Deshalb müssen wir uns technische und optische Änderungen, die dem Fortschritt dienen, vorbehalten.

1. GENERAL INFORMATION

Congratulation! You have bought a high quality beverage cooling counter. All models are under permanent quality control. Please read the following instructions for proper utilisation. This will allow a trouble free and long lasting operation.

Series CGTM/AGTM: Beverage cooling counter with aggregate, built-in cooling system, ready to plug-in.

Series CGTO/AGTO: Beverage cooling counter without aggregate, for connection to a central cooling system.

Please refer to our price list and catalogues for details of our various models regarding dimensions, gross capacity, accessories etc.

ATTENTION!

Please check the unit immediately at delivery. In case of transport damages ask the driver to confirm it on the delivery note.

2. INSTALLATION AND INITIAL OPERATION

2.1 INSTALLATION

If possible, unwrap on spot only, remove plastic film, check completeness of accessories and damage free delivery. Notify supplier immediately in case of any objections. Install beverage cooling counter at a well ventilated, even spot. Avoid to place it next to heat sources or direct sunlight. Compensate floor unevenness. Suck in and blow out area of the machine compartment (venting slots) must be kept free to ensure good airing. The ambient temperature should be between +16°C and +32°C.

2.2 INITIAL OPERATION

The beverage cooling counter should be cleaned before starting the operation – please see chapter 6 „cleaning and care“.

Put in accessories like tray slides, wire shelves etc. acc. to the required height. Please make sure before connection that electrical current and voltage are in accordance with the specifications on the nameplate. You will find the nameplate on the right side in the installation compartment. Remove the transport lock of the refrigeration machine.

Start of operation / electrical connection beverage cooling counter CGTM/AGTM:

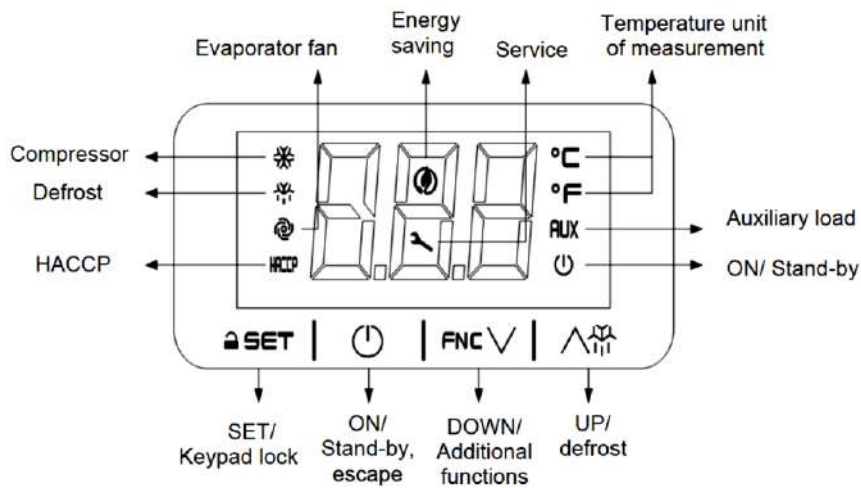
Electrical connection has to be done over a correctly installed sealed contact socket. We recommend connection to a separate circuit (fuse 10A).

Start of operation / electrical connection beverage cooling counter CGTO/AGTO:

Electrical connection has to be done over a correctly installed sealed contact socket. We recommend connection to a separate circuit (fuse 10A). All other connections like condensate drain, refrigeration lines and control leads (on given solenoid valve) have to be done by local refrigeration/electric specialist.

3. OPERATION

3.1 USER INTERFACE



3.2 DISPLAY FUNCTIONS AND OPERATION OF THE CONTROLLER

The electronic controller is factory programmed. All modifications may only be carried out by an authorized person. In the event of a power failure or device shutdown, the set parameters are retained.

Display indications

LED	ON	OFF	FLASHING
	Compressor on	Compressor off	- Compressor protection active - Setpoint setting active
	Defrost or pre-dripping active		- Defrost delay active - Dripping active
	Evaporator fan on	Evaporator fan off	- Evaporator fan stop active
HACCP	Saved HACCP-Alarm in EVlink		
	Energy Saving active		
	Request for compressor service		- Settings active - Access to additional functions active - Operation with EVconnect APP active
°C/°F	View temperature		- Overcooling or overheating active
AUX	Auxiliary load on	Auxiliary load off	- Auxiliary load on by digital input - Auxiliary load delay active
	Device off	Device on	- Device on/off active

Switching the device on/off

 - Touch the ON/Stand-by key for 4 sec.

If the device is switched on, the display will show the cabinet temperature by default.

If the display shows an alarm code, see the section 3.3 ALARMS.




If Loc = 1 (default) and 30 sec. have elapsed without the keys being pressed, the display will show the ``Loc`` label and keypad will lock automatically.

Unlock keypad


Touch a key for 1 sec.: the display will show the label ``UnL``

Set the setpoint

Check that the keypad is not locked.

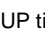
1.		Touch the SET key
2.		Touch the UP or DOWN key within 15 sec. to set the value
3.		Touch the SET key (or do not operate for 15 sec.)

Defrosting

All devices have fully automatic defrost regulation. The parameters for defrost intervals, defrost times etc. have been factory-set to the optimal values. These parameters can only be changed in exceptional cases by an authorized refrigeration company. The parameter lists will be made available by the manufacturer if necessary. During the defrosting phase, the controller display will show  it informs the defrosting phase and disappears after its completion. Condensate evaporates automatically in all devices using hot gas.

Activate an additional defrost

Check that the keypad is not locked and that overcooling is not active.

1.  | 3 Sek. lang auf die Taste UP tippen.

All refrigerators / freezers for connection to a central cooling system drain the condensation into the building lines via given siphon outlets.

(See picture 5, page 22)

ATTENTION!

Do not pour any cleaning water, other liquids, food particles or similar into the condensate channel. This would affect the fully automatic defrost and evaporation function. Check regularly if the condensation water flows unobstructed through the drainpipe..

3.3 ALARMS

CODE	BEDEUTUNG
Pr1	Cabinet probe alarm
Pr2	Evaporator probe alarm
Pr3	Auxiliary probe alarm
rtc	Clock alarm
AL	Low temperature alarm
AH	High temperature alarm
id	Open door alarm
PF	Power failure alarm
COH	High condensation warning
CSd	High condensation alarm
iA	Multi-purpose input alarm
Cth	Compressor thermal switch alarm
th	Global thermal switch alarm
dFd	Defrost timeout alarm

3.4 MANUAL DEFROSTING

We recommend depending upon usage the refrigeration defrosts all 6 months.

- Remove refrigerated goods and keep them at suitable place.
- Switch off device.
- Take out racks.
- Open door and let stand 12 hours open.
- Clean and restart the device.

4. USE, CHARGING, STORAGE

4.1 USE

Beverage cooling counters are multipurpose and ideal for the storage of cold drinks.

4.2 CHARGING AND STORAGE

Store goods only after the required temperature has been achieved (approx. 4 hours). It is recommended to spread the goods evenly over the total storage area. Proper air circulation must be ensured.

5. SERVICE

Depending on use and stress, regular maintenance must be carried out by a specialist company. Our recommendation: once a year.

6. CLEANING AND CARE

Compressor protection function

For hygiene's sake periodical cleaning is recommended (once a month or several times a month depending on frequency and purpose of use).

Beverage cooling counter must be switched off and mains plug pulled out before starting cleaning.

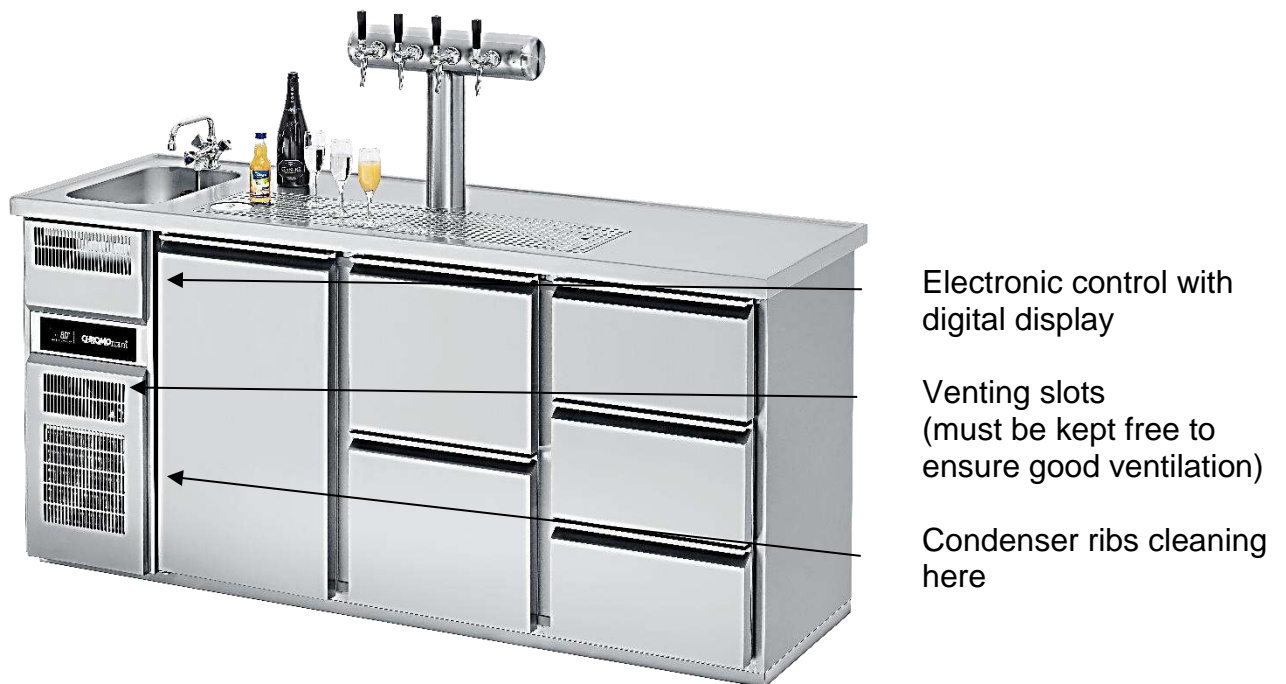
Grease and dust at the condenser reduce the cooling capacity and rise the running costs. Therefore – depending on degree of fouling – free condenser ribs (picture 2 page 19) with vacuum cleaner, hand-broom or brush approx. every 2 months. To do this, the machine compartment cover has to be taken off. The machine compartment cover is secured at the bottom with a thumbscrew This can be removed without tools. The condenser ribs are now easily accessible for cleaning.

How to clean:

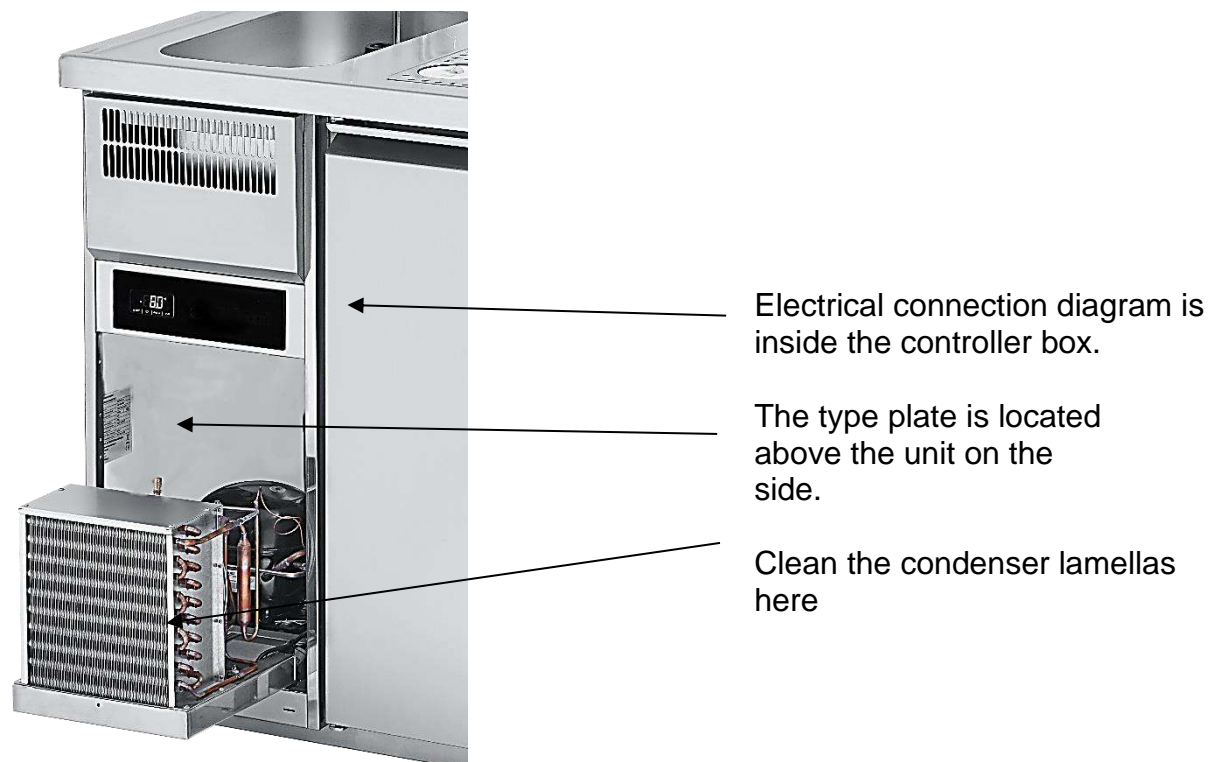
- Upload refrigerated goods and keep at suitable place.
- Take out wire shelves or as the case may be trays and tray slides
- Clean the inside and outside with a mild soap water and whip dry thoroughly (we recommend once a month).
- Clean as well door gaskets with a mild soap water and whip dry thoroughly (we recommend once a week).
- Check periodically if condensate flows unhindered through the drainpipe.
- Re-set tray slides and wire shelves (or as the case may be trays). Switch on beverage cooling counter. When required temperature is reached, fill in goods.

7. VIEWS

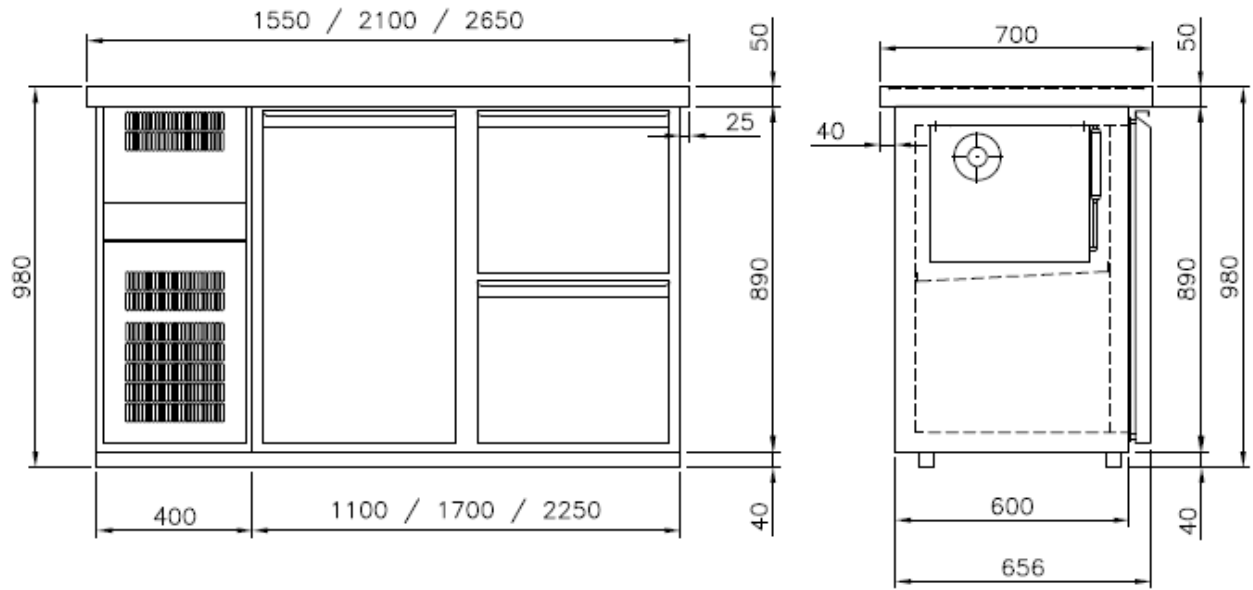
Picture 1: General view beverage cooling counter



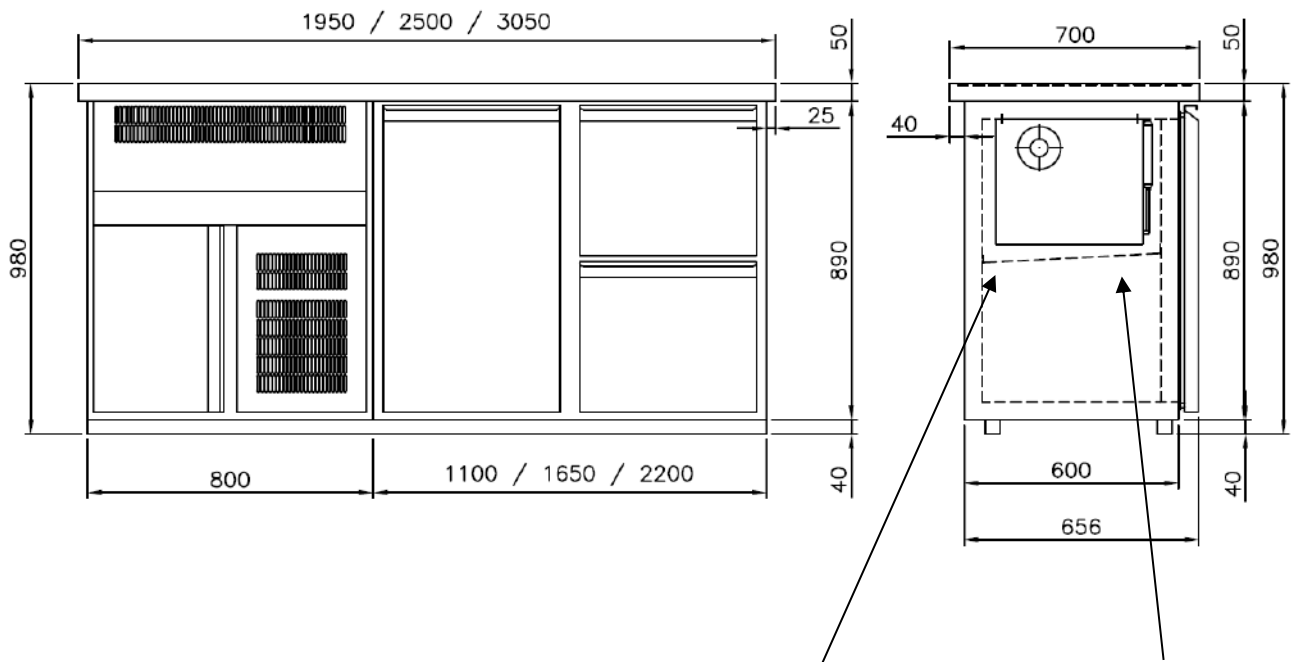
Picture 2: Machine / Installation compartment (when opened)



Picture 3a) Beverage cooling counter with 1 basin

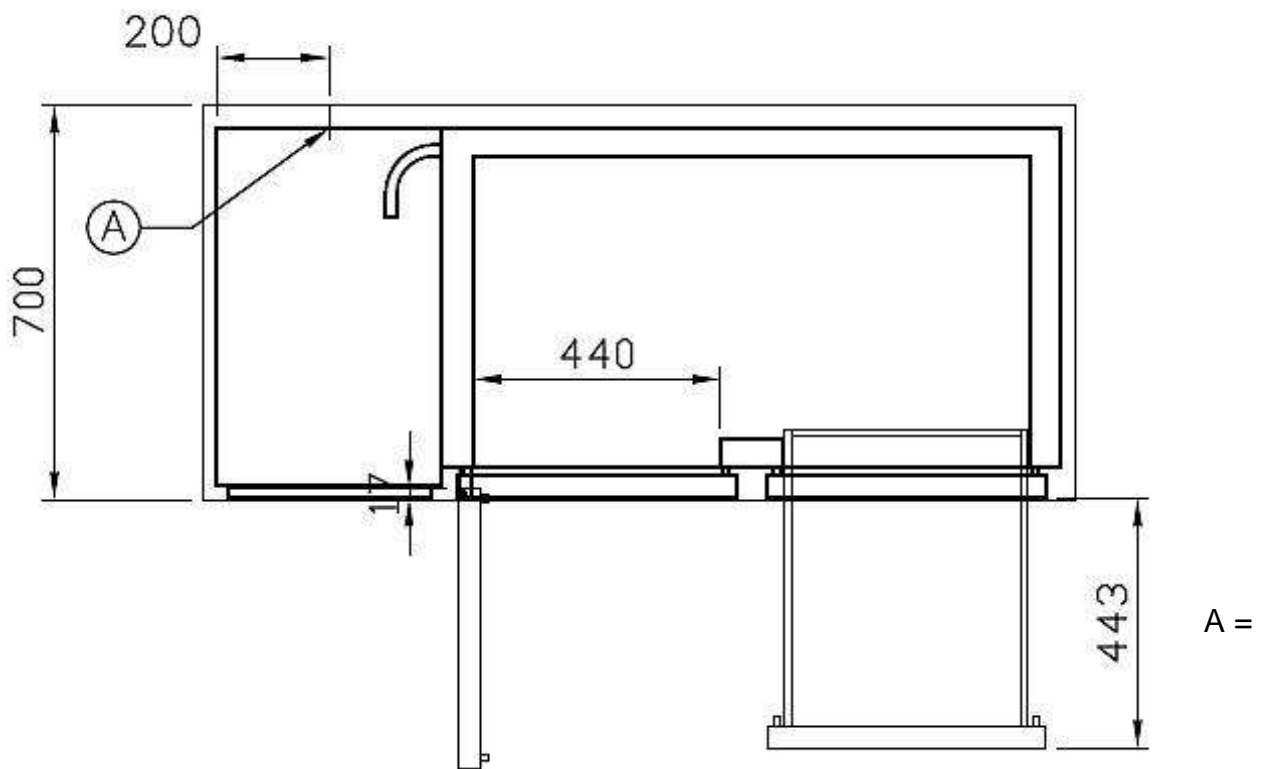


Picture 3b) Beverage cooling counter with 2 basins

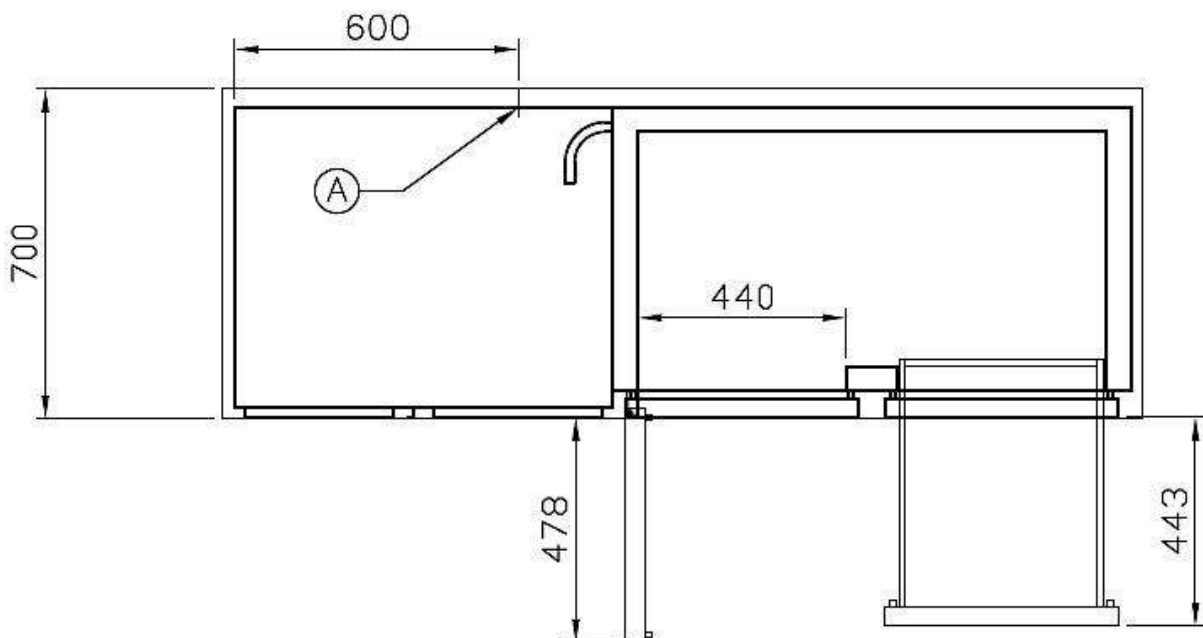


Defrost water drain Condensation water tray

Picture 4: Start of operation / electrical connection beverage cooling counters Series CGTM/AGTM. Top view of built-in cooling system, ready to plug-in.

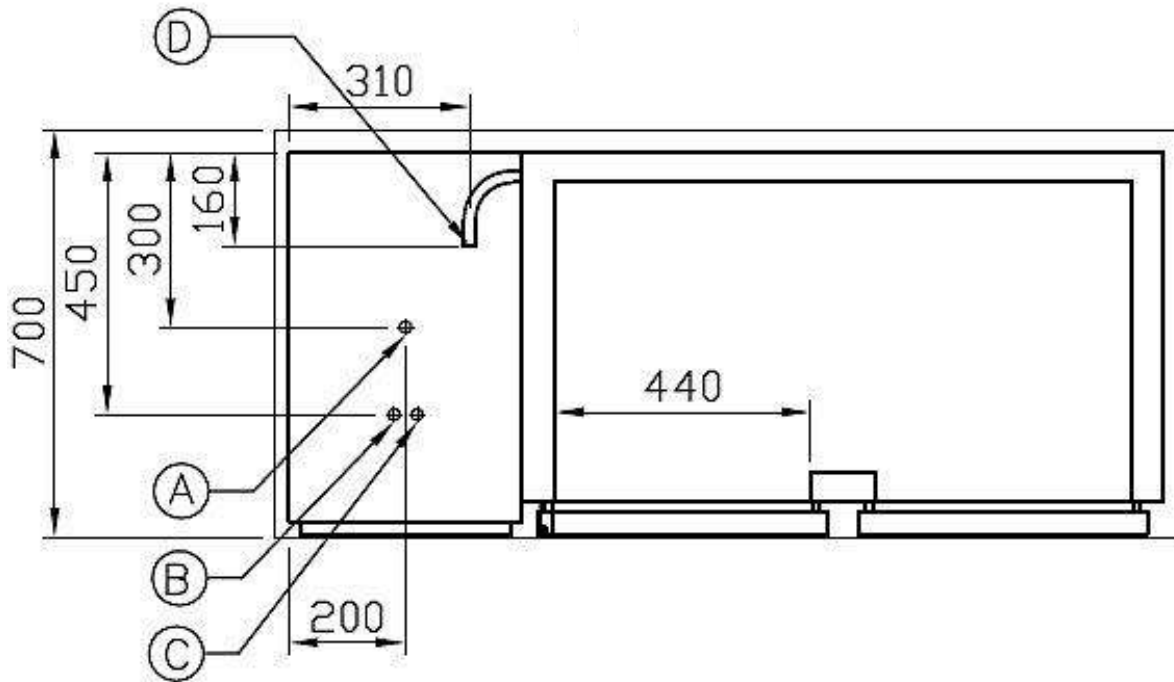


A = electrical connection 230V, Length of mains cable 2,3m with shockproof plug.



Picture 5: Start of operation / electrical connection beverage cooling counters Series CGTO/AGTO. Top view of version for connection to a central cooling system.

Ex.: beverage cooling counter with 1 basin / 400mm, machine compartment



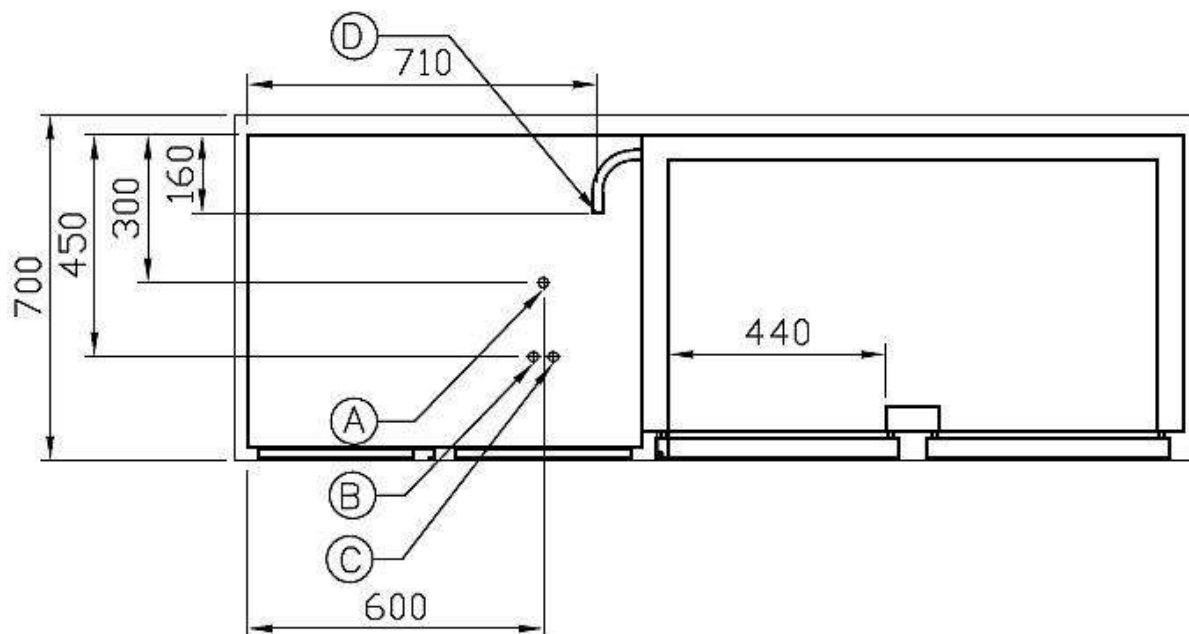
A = electrical connection 230V 500mm OKFF

B = Suction line \varnothing 8mm 500mm OKFF

C = Fluid pipeline \varnothing 8mm 500mm OKFF

D = Cooling system condensate drainpipe. Connection to funnel-shaped drain DN50, 50mm over OKFF into existing siphons.

Ex.: beverage cooling counter with 2 basins / 800mm, machine compartment



8. TROUBLE SHOOTING

The devices are designed and manufactured to a long life and trouble free function. The alarm messages are shown flashing in the display and signaled by a beep. To stop the alarm, press the button stand-by shortly.

Should still occur disorders during operation, please check as follow:

Trouble / Error messages	Measures
Display dark	<ul style="list-style-type: none">• Check electrical current supply. (Fuse, socket)
Alarm AH Request temperature is not reached	<ul style="list-style-type: none">• Check set rated value.• Doors closed properly?• Goods stored properly? (Chapter 4)• Defrost iced evaporator (remove goods and switch off device until evaporator is ice- free). Chapter 3.3.
Alarm AL Device too cold	<ul style="list-style-type: none">• Check the rated value.• Switch off device, pull mains plug and switch on again after approx. 2 minutes.
Alarm Pr1 Room probe defect	<ul style="list-style-type: none">• Probe circuit broken.• Probe circuit of controller not fixed.• Probe defective.
Alarm Pr2 Evaporator probe defect	<ul style="list-style-type: none">• Probe circuit broken.• Probe circuit of controller not fixed.• Probe defect.
Water in cold room	<ul style="list-style-type: none">• Check if device is placed on even ground.• Clean defrost water tray and defrost water drain.• Check inline of drain pipe.

Please contact your nearest service station only after all the above is as it should be. In case of claims, please state dates (model no. and serial no.) on the nameplate (it is located beside the condenser with opened installation compartment panel) as well as the kind of trouble.

We are constantly working on the further development of all models. Therefore, we need to make technical and optical modifications in the interests of progress.

1. UWAGI OGÓLNE

Bardzo dziękujemy za przekonanie Państwa do wysokiej jakości urządzeń chłodniczych i mroźniczych wytwarzanych w naszej firmie. Wszystkie urządzenia poddane są stałej kontroli jakości. Prosimy o uważne i dokładne przeczytanie instrukcji obsługi, żeby mogli Państwo możliwie długo i bezproblemowo użytkować nasze urządzenia.

Linia CGTM / AGTM: Barowe stoły chłodnicze z agregatem, z własnym chłodzeniem, kablem i wtyczką.

Linia CGTO / AGTO: Barowe stoły chłodnicze bez agregatu, do podłączenia do centralnego chłodzenia.

Parametry oraz dodatkowe informacje dot. urządzeń takie jak: model, wymiary, pojemność brutto, wyposażenie dodatkowe- znajdują Państwo w naszych prospektach i katalogach.

UWAGA!

Prosimy o dokładne sprawdzenie przy odbieraniu od spedytora, czy urządzenie działa i czy nie posiada szkód transportowych. Informacje o powstałych szkodach prosimy nanieść na liście przewozowym spedytora lub o potwierdzenie tych szkód podpisem kierowcy na naszym dokumencie przewozowym.

2. USTAWIENIE I URUCHOMIENIE

2.1 USTAWIENIE

Urządzenie po dostarczeniu należy rozpakować. Zdjąć folię transportową, sprawdzić, czy zostało dołączone kompletne wyposażenie oraz czy urządzenie nie posiada uszkodzeń transportowych. W przypadku niekompletności, uszkodzeń transportowych -należy natychmiast powiadomić dostawcę. Urządzenie ustawić w dobrze wentylowanym i ubogim w emisję pyłów pomieszczeniu i wypoziomować. Zwrócić uwagę by unikać oddziaływania źródeł ciepła czy promieni słonecznych na urządzenie. Wilgotność powietrza w pomieszczeniu nie powinna być większa niż 70%. Inwestor we własnym zakresie powinien zniwelować nierówności podłogi. Zapewnić swobodny dostęp powietrza do części zasysającej i wydmuchującej agregatu(lamelki, kratka). Temperatura otoczenia powinna mieścić się w przedziale +16°C / +32°C.

2.2 URUCHOMIENIE

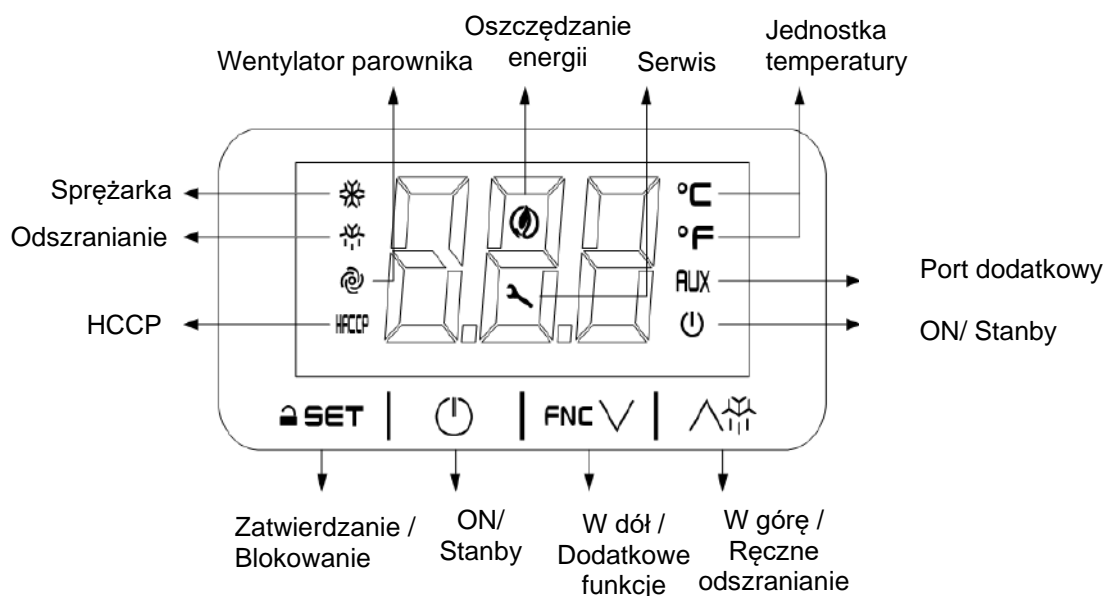
Urządzenie przed włączeniem należy umyć i wyczyścić(dokładne informacje w rozdziale 'czyszczenie i przeglądy'). Elementy dodatkowe: jak ruszty, prowadnice tac – zamocować w urządzeniu na odpowiedniej wysokości. Przed podłączeniem- sprawdzić napięcie i prąd zasilania na tabliczce znamionowej. Tabliczka znamionowa znajduje się za ścianką osłaniającą agregat na korpusie chłodniczym. Zdjąć blokadę transportową z urządzenia chłodniczego.

Uruchomienie / podłączenie barowych stołów chłodniczych linii CGTM/AGTM:
Włożyć wtyczkę do prawidłowo zainstalowanego gniazda z zabezpieczeniem 10A.

Uruchomienie / podłączenie barowych stołów chłodniczych linii CGTO/AGTO:
Włożyć wtyczkę do prawidłowo zainstalowanego gniazda z zabezpieczeniem 10A. Pozostałe przyłącza jak odprowadzenie skroplin, przewody chłodnicze i przewody sterowania (do przygotowanego przez inwestora na miejscu montażu zaworu magnetycznego) powinny zostać wykonane przez fachowca instalującego chłodnictwo.

3. OBSŁUGA

3.1 WYŚWIETLACZ I WAŚNIEJSZE FUNKCJE



3.2 FUNKCJE WYŚWIETLACZA I OBSŁUGA STEROWNIKA

Regulator elektroniczny jest fabrycznie zaprogramowany. Wszystkie modyfikacje mogą zostać przeprowadzone wyłącznie przez upoważnioną osobę. W przypadku awarii zasilania, czy wyłączenia urządzenia, ustawione parametry zostają zachowane.

Wskazania wyświetlacza

LED	Włączony	Wyłączony	Migający
	Sprężarka działa		- Ochrona sprężarki w trakcie - Zmiana ustawień w trakcie
	Odszranianie jest włączone		- Opóźnienie odszraniania w trakcie - Ociekanie aktywne
	Włączony wentylator parownika	Wyłączony wentylator parownika	- Zatrzymanie / opóźnienie pracy wentylatora parownika
HACCP	HACCP-Alarm w pamięci EVlink		
	Oszczędzania energii aktywne		
	Wymagany przegląd lub naprawa		- Ustawienia w trakcie - Dostęp do dodatkowych funkcji - Tryb pracy z APP EVconnect uruchomiony
°C/°F	Wskazanie jednostki temperatury		- Zbyt niska/ zbyt wysoka temperatura
AUX	Port dodatkowy włączony	Port dodatkowy wyłączony	- Port dodatkowy włączony z wejścia cyfrowego - Występuje opóźnienie portu dodatkowego
	Urządzenie włączone	Urządzenie wyłączone	Włączanie / wyłączenie w trakcie

Włączanie / wyłączanie urządzenia

Ⓜ - Przytrzymaj przez 4 sek. przycisk *ON/Stanbay*.

Jeśli urządzenie jest włączone pokazuje na wyświetlaczu wartość temperatury, lub wyświetlany jest kod alarmu, patrz wtedy w punkcie ALARMY.

Po 30 sek. bez używania przycisków wyświetlacz pokaże napis „**Loc**” i przyciski są automatycznie blokowane.




Odblokowanie przycisków

Przytrzymaj dowolny przycisk 1 sekundę: wyświetlacz pokaże „**UnL**”.


Zmiany nastawy temperatury(Setpoint)

Wyświetlanie i zmiana wartości zadanej - żądana wartość temperatury

Upewnij się, że przyciski są odblokowane

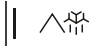
1.		Naciśnij przycisk <i>SET</i> .
2.		W ciągu 15s rozpocznij zmianę wartości nastawy, Ustaw pożądaną temperaturę wewnątrz zadanego zakresu nastawy.
3.		Naciśnij przycisk <i>SET</i> lub (nie wykonuj żadnej czynności przez 15 sekund).

Odszranianie

Wszystkie urządzenia posiadają w pełni automatyczną regulację odszraniania. Parametry odstępów odszraniania, czasów rozmrażania itd. zostały fabrycznie ustawione na optymalne wartości. Parametry te mogą zostać zmienione tylko w wyjątkowych przypadkach przez upoważnioną firmę chłodniczą. Listy parametrów zostaną w razie potrzeby udostępnione przez producenta. Podczas fazy odszraniania na wyświetlaczu regulatora wyświetli się , sygnalizuje to fazę odszraniania i znika po jej zakończeniu. Odparowanie kondensatu następuje automatycznie we wszystkich urządzeniach przy pomocy gorącego gazu.

Aktywacja dodatkowego odszraniania

Upewnij się, że klawiatura nie jest zablokowana i żadna procedura programowania nie jest włączona

1.  | Przycisk w górę przytrzymaj 4 sekundy

W urządzeniach podłączanych do centralnego układu chłodzenia skropliny odprowadzane są poprzez syfon do kanalizacji w budynku Patrz rys. 5 na str. 32 .

UWAGA!

Do przewodu skroplin nie wlewać wody do mycia czy innych płynów i nie pozwolić, aby dostały się tam np. cząstki żywności, itp. Może to mieć negatywny wpływ na funkcje rozmrażania i odparowania kondensatu. Regularnie sprawdzać, czy przewód odprowadzający skropliny jest drożny.

3.3 ALARMY

CODE	BEDEUTUNG
Pr1	Alarm czujnika temperatury
Pr2	Alarm czujnika parownika
Pr3	Alarm czujnika pomocniczego
rtc	Błąd ustawienia godziny
AL	Alarm niskiej temperatury
AH	Alarm wysokiej temperatury
id	Alarm otwartych drzwi
PF	Alarm braku zasilania
COH	Informacja o wysokiej temperatury skraplacza
CSd	Alarm wysokiej temperatury skraplacza
iA	Alarm złącza pomocniczego
Cth	Alarm zabezpieczania termicznego sprężarki
th	Alarm zabezpieczenia termicznego ogólny
dFd	Alarm przekroczenia czasu odszraniania

3.4 RĘCZNE ROZMRAŻANIE

W zależności od użytkowania zalecamy rozmrażanie przynajmniej co 6 miesięcy.

- Wyjąć towary z urządzenia i przechować w odpowiednim pomieszczeniu.
- Wyłączyć urządzenie.
- Wyjąć ruszty.
- Otworzyć drzwi na 12 godzin.
- Wymyć urządzenie. Ponownie włączyć urządzenie

4. UŻYTKOWANIE, ŁADOWANIE, PRZECHOWYWANIE

4.1 UŻYTKOWANIE

Stoły chłodnicze przy barze mogą być wielokrotnie napełniane i są przeznaczone do serwowania różnych wstępnie schłodzonych napojów.

4.2 ŁADOWANIE I PRZECHOWYWANIE

Wstawianie produktów powinno nastąpić dopiero po osiągnięciu żądanej, właściwej temperatury- po ok. 4 godzinach od momentu uruchomienia. Zaleca się równomiernie rozłożyć produkty na półkach. Należy zapewnić odpowiednią cyrkulację powietrza.

5. SERWISY

W zależności od zastosowania i obciążenia, regularna konserwacja musi być przeprowadzana przez wyspecjalizowaną firmę. Nasze zalecenie: 1 raz w roku.

6. CZYSZCZENIE I KONSERWACJA

Ze względów higienicznych wskazane jest co najmniej jedno czyszczenie miesięcznie.

Przed czyszczeniem należy bezwzględnie wyłączyć urządzenie i wyjąć wtyczkę z gniazda.

Tłuszcz i kurz osiadły na skraplaczu obniżają moc chłodzenia urządzenia i podnoszą koszty jego użytkowania. Z tego powodu w zależności od stopnia zabrudzenia, należy co 2 miesiące przy pomocy odkurzacza, szczotki ręcznej lub pędzla oczyścić lamelki skraplacza z brudu (rys.2, strona 29). W tym celu należy zdjąć pokrywę komory maszyny. Pokrywa maszynowni jest mocowana od spodu za pomocą śruby radełkowanej. Można je usunąć bez użycia narzędzi. Lamelki skraplacza po zdjęciu osłony są łatwo dostępne i można je łatwo oczyścić.

Wskazówki przy czyszczeniu:

- Wyjąć schładzane produkty z urządzenia i ułożyć w innym miejscu.
- Wyjąć ruszty i prowadnice tac.
- Umyć urządzenie wewnątrz i zewnątrz odpowiednim płynem do mycia, wyczyścić i wysuszyć (zalecane 1 raz w miesiącu).
- Umyć uszczelkę magnetyczną odpowiednim płynem do mycia, wyczyścić i wysuszyć (zalecane 1 raz w tygodniu).
- Regularnie sprawdzać, czy kondensat ma niezatkany odpływ.
- Ruszty i prowadnice tac (blach) powtórnie założyć. Włączyć urządzenie a po osiągnięciu właściwej temperatury powtórnie włożyć produkty do środka.

7. RYSUNKI

Rysunek 1: Widok ogólny barowego stołu chłodniczego



Regulator elektroniczny z wyświetlaczem cyfrowym

Kratka wentylacyjna (nie zastawiać)

Przesłona agregatu

Rysunek 2: Po zdjęciu przesłony agregatu

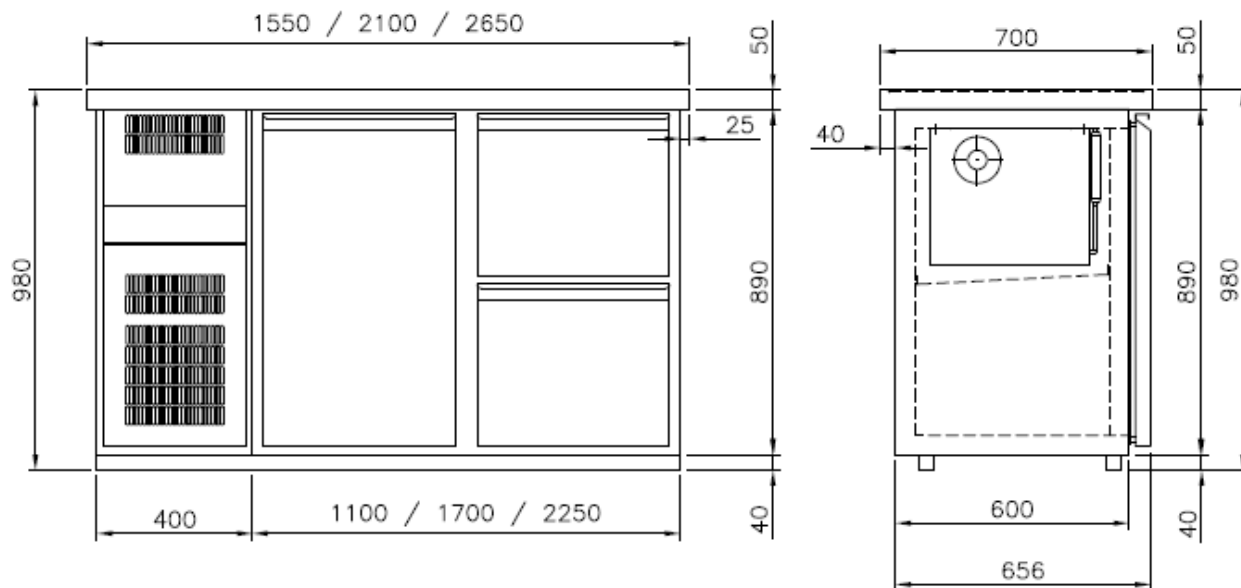


Schemat elektryczny znajduje się wewnątrz na skrzynce regulatora

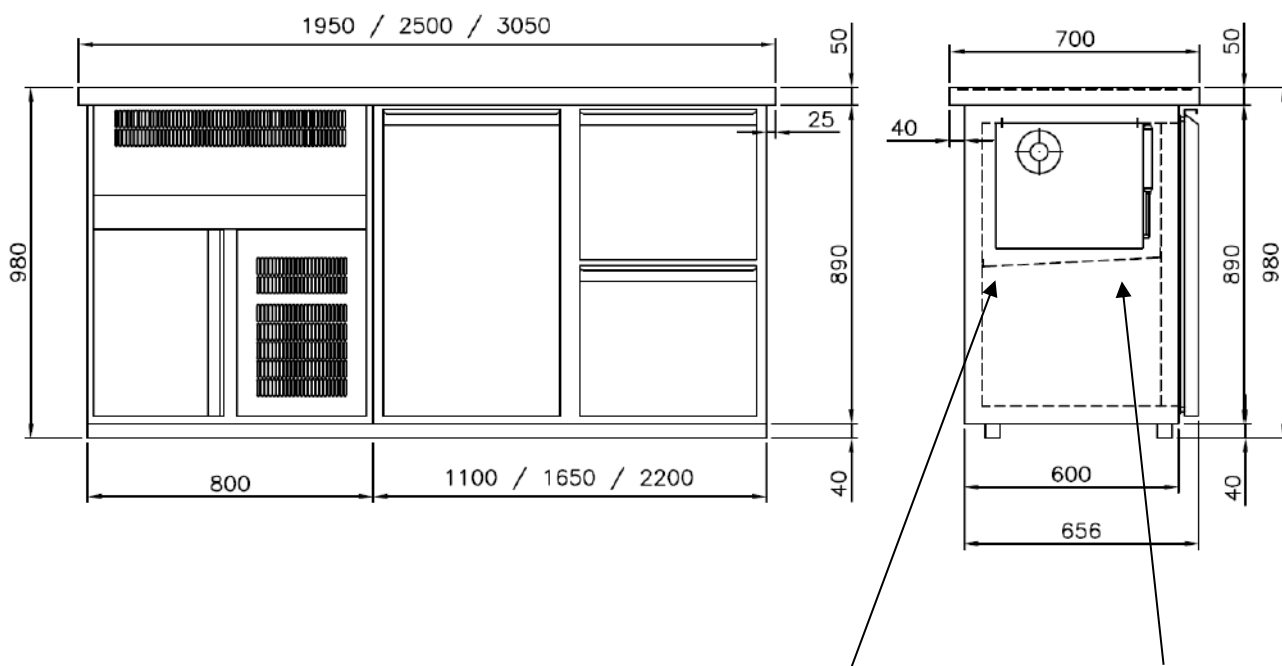
Tabliczka znamionowa jest umieszczona nad urządzeniem na strona

Lamelki skraplacza tu czyścić

Rysunek 3a) Barowy stół chłodniczy z 1 komorą

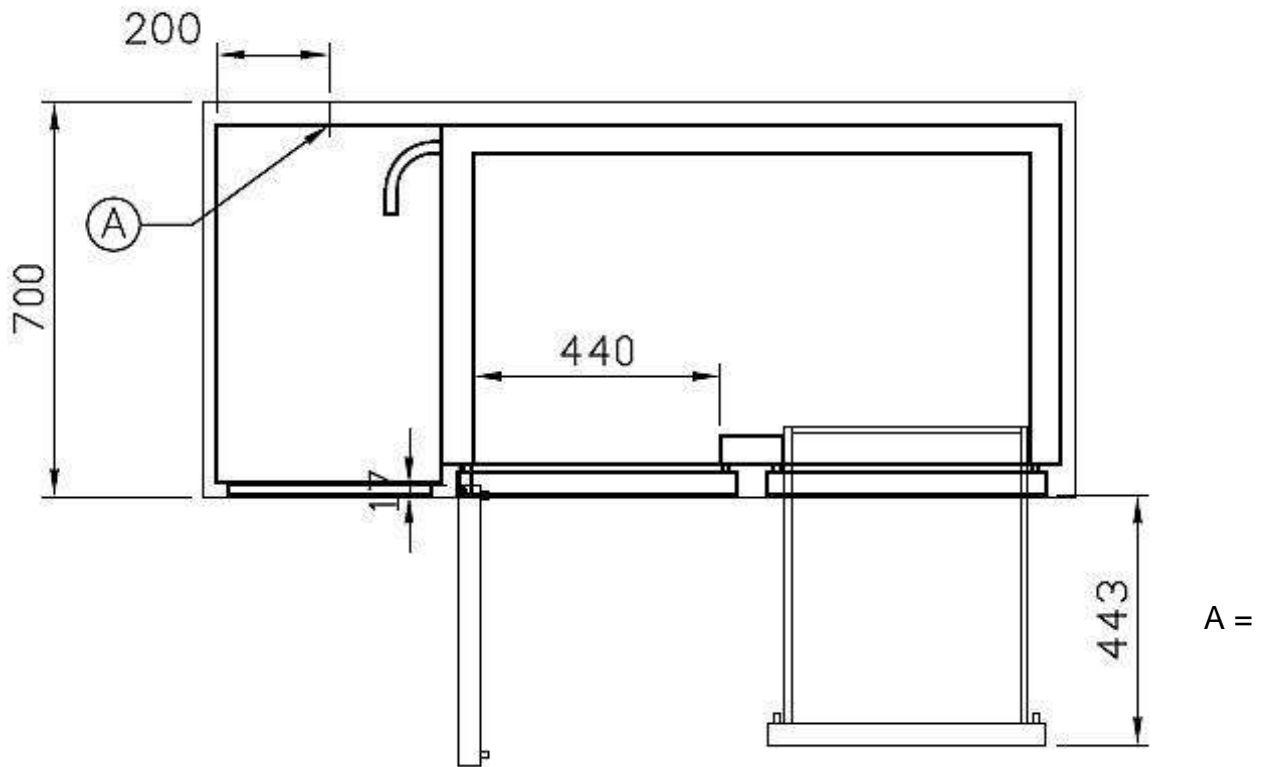


Rysunek 3b) Barowy stół chłodniczy z 2 komorami

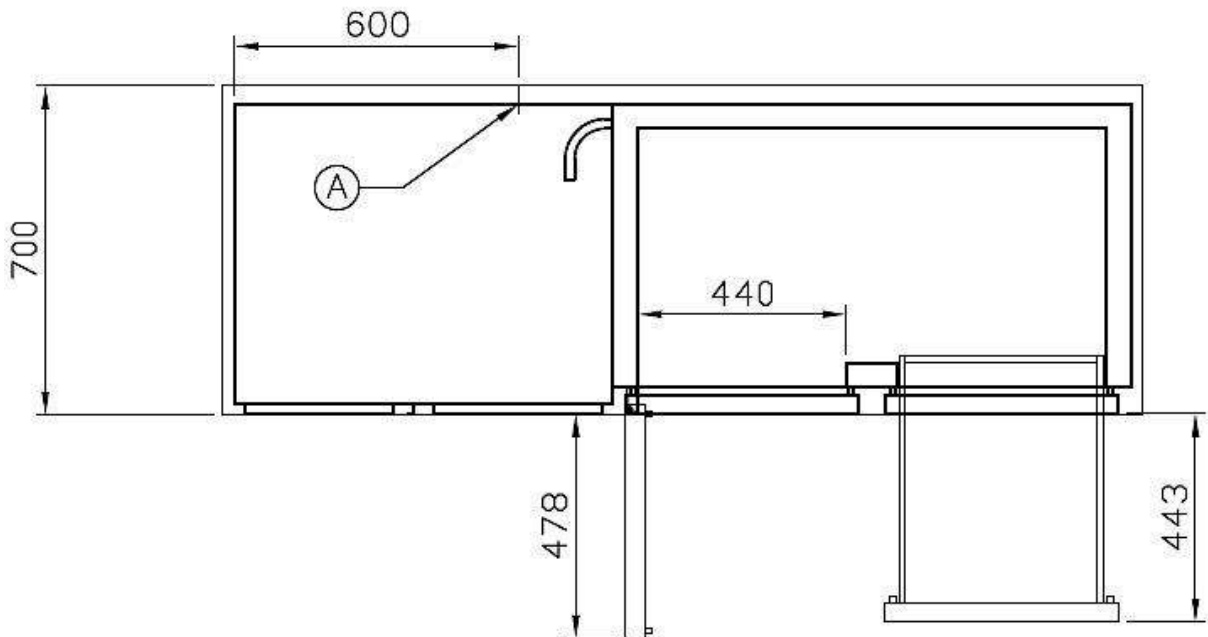


Odpyw kondensatu Rynienka na skropliny

Rysunek 4: Uruchomienie/podłączenie barowych stołów chłodniczych Lini CGTM/AGTM. Widok barowego stołu chłodniczego z własnym chłodzeniem i kablem.

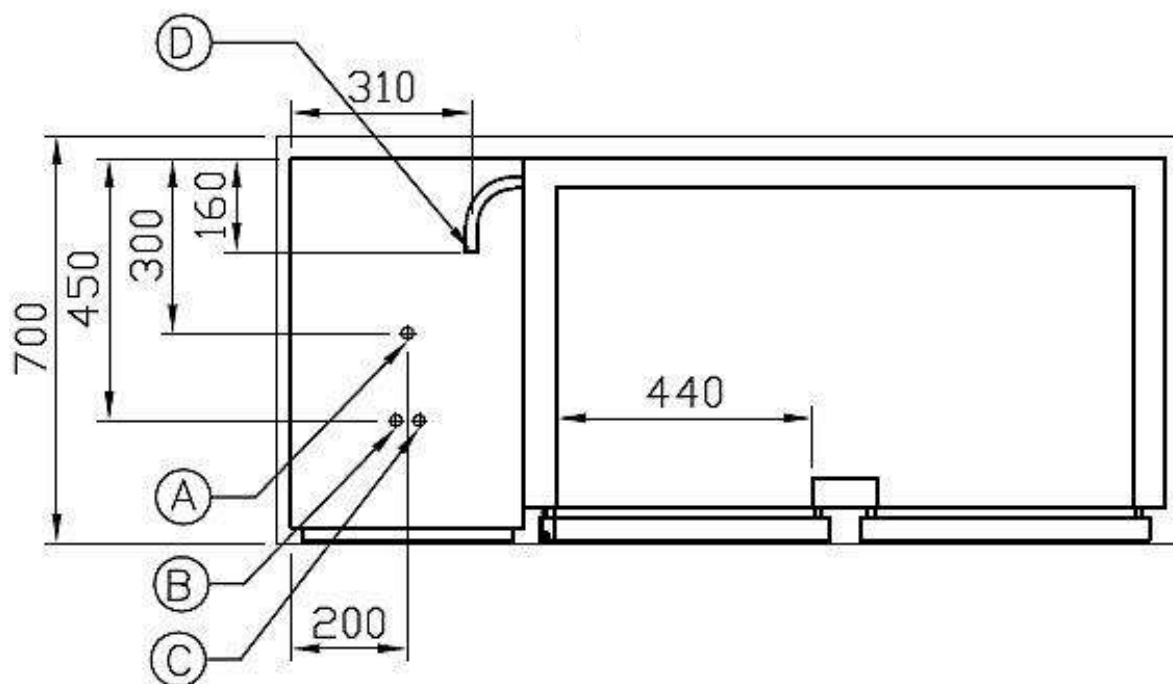


A = Zasilanie elektryczne 230V, Kabel zasilający dł. 2,3m z wtyczką



Rysunek 5: Uruchomienie/podłączenie barowych stołów chłodniczych Lini CGTM/AGTM. Widok barowego stołu chłodniczego z centralnym chłodzeniem.

Np. Barowy stół chłodniczy z 1 komorą / 400mm, komora agregatu



A = Zasilanie 230V 500mmgknp

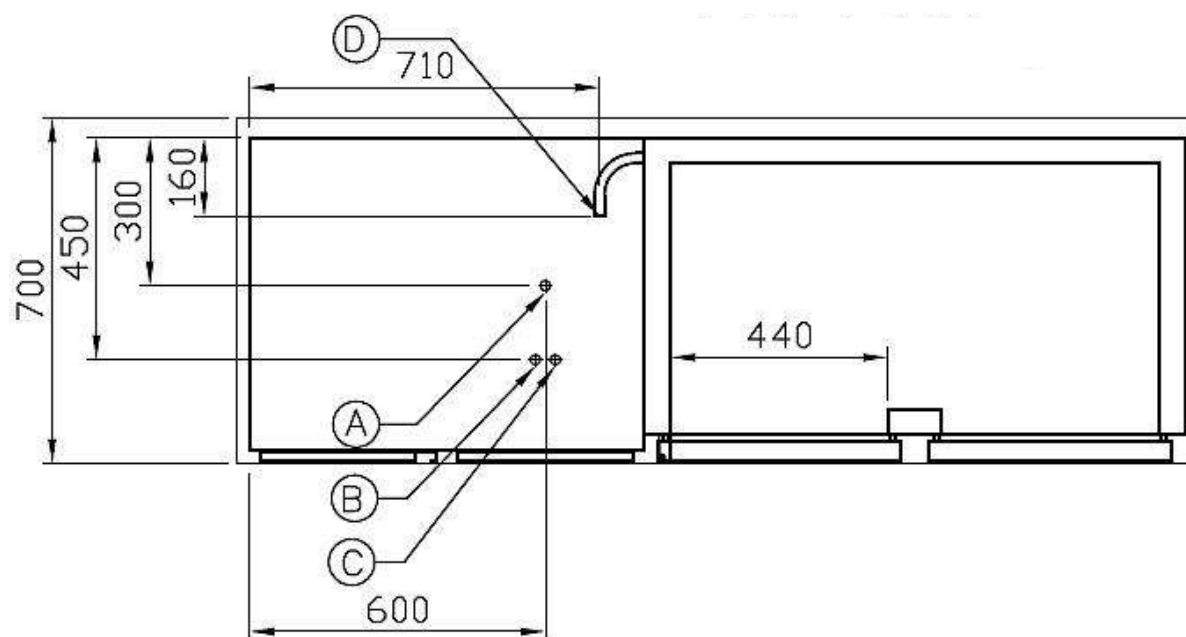
B = Przewód zasysania \varnothing 8mm 500mm ngknp

C = Przewód dla płynu \varnothing 8mm 500mm ngknp

D = Odpływ DN50, 50mm ngknp, wykonać syfon

Wlot lejka DN50, 50 mm powyżej OKFF syfonowany na miejscu.

Np. Barowy stół chłodniczy z 2 komorami / 800mm, komora agregatu



8. USTERKI

Urządzenia są zaprojektowane i produkowane z myślą o bezawaryjnym działaniu przez długi czas. Komunikaty alarmowe będą się wyświetlały na wyświetlaczu oraz uaktywni się sygnał dźwiękowy. Aby wyłączyć alarm dźwiękowy przytrzymaj krótko przycisk Standby.

W przypadku wystąpienia problemów podczas pracy urządzenia należy najpierw sprawdzić:

Usterki / Komunikaty alarmowe	Środki zaradcze
Brak wskazań na wyświetlaczu	<ul style="list-style-type: none">• Sprawdzić doprowadzenie zasilania. (bezpiecznik, gniazdo)
Alarm AH Ustawiona temperatura nie została osiągnięta	<ul style="list-style-type: none">• Sprawdzić ustawione wartości.• Sprawdzić, czy drzwi zostały właściwie domknięte.• Sprawdzić, czy produkty są właściwie ułożone. (Rozdział 4)• Rozmrozić parownik (opróżnić urządzenie i wyłączyć do czasu, gdy nie będzie żadnego lodu na parowniku) Patrz rozmrażanie ręczne rozdział 3.3.
Alarm AL Urządzenie zbyt chłodne	<ul style="list-style-type: none">• Sprawdzić ustawione wartości.• Wyłączyć urządzenie, wyjąć wtyczkę i włączyć ponownie po około 2 minutach.
Alarm Pr1 Awaria czujnika T1 w komorze	<ul style="list-style-type: none">• Przerwany obwód czujnika.• Obwód czujnika niepodłączony do sterowania.• Uszkodzenie czujnika.
Alarm Pr2 Awaria czujnika T2 w parowniku	<ul style="list-style-type: none">• Przerwany obwód czujnika.• Obwód czujnika niepodłączony do sterowania.• Uszkodzenie czujnika.
Woda w komorze chłodniczej	<ul style="list-style-type: none">• Sprawdzić, czy urządzenie stoi prosto.• Oczyszczyć rynienkę na skropliny oraz odpływ.• Sprawdzić, czy odpływ ma właściwy spad.

Po sprawdzeniu i wyeliminowaniu powyższych punktów jako możliwych przyczyn błędu, prosimy o powiadomienie serwisu naprawczego. Przy każdej reklamacji proszę podać model oraz numer seryjny z tabliczki znamionowej (znajduje się ona w części agregatowej, po prawej stronie obok kondensatora), jak również opis usterki.

Ze względu na stały postęp i nieustanne udoskonalanie wszystkich modeli urządzeń zastrzegamy sobie prawo do dokonywania zmian technicznych oraz wizualnych.

10. EU DECLARATION OF CONFORMITY

We herewith declare that, in accordance with the EC Machinery Directive 2006/42/EC (MD), RoHS 2011/65/EU, EMV 2014/30/EU and Low Voltage Directive 2014/35/EU, the devices named below, due to their design, the relevant safety and health requirements of the EC Directive.

Designation / Data:

Refrigerated Counter
(with ceiling evaporator)

Machine types:

CGTM / AGTM
CGTO / AGTO

Harmonized EN standards applied:

EN 55014-1:2018-08
EN 55014-2:2016-01
EN 61000-3-2:2019-12
EN 61000-3-3:2020-07
EN 60335-1:2020-08
EN 60335-2-34:2014-10
EN 378-1:2021-06
EN 62233:2009-04
EN IEC 63000:2019-05

Unauthorized modification of the units results in this declaration losing its validity.

Status: 03/2022

10. DEKLARACJA ZGODNOŚCI WE

Niniejszym deklarujemy, zgodnie z unijnymi rozporządzeniami dotyczącymi maszyn 2006/42/EG (MD), RoHS 2011/65/EU, EMC 2014/30 / EU i dyrektywą niskonapięciową 2014/35 / UE, że pod względem bezpieczeństwa i ochrony zdrowia oferowane przez nas wyroby spełniają wymogi stawiane przez dyrektywy Unii Europejskiej.

Oznaczenie urządzeń:

Szafy chłodnicze / mroźnicze
(własny / centralny system chłodzenia)

Typy urządzeń:

CGTM / AGTM
CGTO / AGTO

Stosowane zharmonizowane normy EN:

EN 55014-1:2018-08
EN 55014-2:2016-01
EN 61000-3-2:2019-12
EN 61000-3-3:2020-07
EN 60335-1:2020-08
EN 60335-2-34:2014-10
EN 378-1:2021-06
EN 62233:2009-04
EN IEC 63000:2019-05

Przy niezgodnionych z nami zmianach w urządzeniu, deklaracja traci ważność.

Status: 03/2022

10. EG-KONFORMITÄTSERKLÄRUNG

Wir erklären hiermit, im Sinne der EG-Maschinen-Richtlinie 2006/42/EG (MD), RoHS 2011/65/EU, EMV 2014/30/EU und Niederspannungs-Richtlinie 2014/35/EU, dass die nachfolgend bezeichneten Geräte, aufgrund ihrer Bauart, den einschlägigen Sicherheits- und Gesundheitsanforderungen der EG-Richtlinie entsprechen.

Bezeichnung / Daten

Das oben beschriebene Produkt ist konform mit den Anforderungen der folgenden Dokumente:

EN 55014-1:2018-08	Elektromagnetische Verträglichkeit Teil 1
EN 55014-2:2016-01	Elektromagnetische Verträglichkeit Teil 2
EN 61000-3-2:2019-12	Elektromagnetische Verträglichkeit Teil 3
EN 61000-3-3:2020-07	Elektromagnetische Verträglichkeit Teil 3-3 (EMV)
EN 60335-1:2020-08	Sicherheit elektrischer Geräte für den Hausgebrauch u. ähnliche Zwecke
EN 60335-2-34:2014-10	Sicherheit elektrischer Geräte für den Hausgebrauch und ähnliche Zwecke. Besondere Anforderungen für Motorverdichter.
EN 378-1:2021-06	Kälteanlagen und Wärmepumpen. Sicherheitstechnische und umweltrelevante Anforderungen.
EN 62233:2009-04	Verfahren zur Messung der elektrischen Felder von Haushaltsgeräten und ähnlichen Elektrogeräten.
EN IEC 63000:2019-05	Technische Dokumentation zur Beurteilung von Elektro- und Elektronikgeräten im Hinblick auf die Beschränkung gefährlicher Stoffe

Bei einer nicht mit uns abgestimmten Änderung der Geräte, verliert diese Erklärung ihre Gültigkeit.

Stand 03/2022

220316.300/115.03.2022 | Kö/BR