



Salatschleudern Gemüeschleuder 10 Kg mit Kunstharz- Schleuderkorb

Technisches Datenblatt

ARTIKEL #

MODELL #

NAME #

SIS #

AIA #



603651 (DELX65F5)

Gemüeschleuder 10 Kg
mit Kunstharz-
Schleuderkorb - 400V/3/50

Kurzbeschreibung

Artikel Nr. _____

Gehäuse und Blenden aus Edelstahl, Deckel aus Kunststoff. Herausnehmbarer 65 l Korb aus Edelstahl. Flache, wasserdichte Tastenbedienblende. Zwei Zyklen: automatisch mit alternierenden Rotationen und einigen Stopps (für alle Gemüse), manuell mit bis zu 59 Min. regelbarer Zeitschaltuhr (für empfindliche Produkte). Entleerung des restlichen Wassers über ein Auslaufrohr. Maschine mit Motorbremse, die die Maschine am Ende des eingestellten Schleuderzyklus oder bei Öffnen des Deckels während des Betriebs anhält. Schutzarten IP66 und IP34. Gerippter V-Bandantrieb. Korbdrehungs-Geschwindigkeit: 330 Umdrehungen/Min. Kapazität je Charge: 10 kg, 18 Stck. Kopfsalat.

Genehmigung: _____

Hauptmerkmale

- Automatischer Schleuderzyklus mit kurzer Laufzeit von 1 - 2 Minuten.
- Automatischer Zyklus mit alternierender Rotation und Zwischenstopps für alle Gemüsearten.
- Manueller Zyklus mit bis 59 Min. einstellbarem Timer für empfindliche Produkte.
- Ablaufrohr für restliches Wasser.
- Timer mit digitalem Display und Countdown.
- Feste Gemüse je Zyklus: 10 Kg
- Blattgemüse/Salat je Zyklus: 18 Stck.
- Sicherheitsvorrichtung hält die Maschine an bei geöffnetem Deckel.
- Elektrisches Bremssystem zum Anhalten der Korbdrehung in Sekundenschnelle am Ende eines Zyklus oder wenn der Deckel geöffnet wird.

Konstruktion

- Edelstahlgehäuse und -Blenden.
- Abnehmbarer, 65 l Harzkorb.
- 65 l Korb, Rotation mit ca. 330 U.p.M..

Serienmäßiges Zubehör

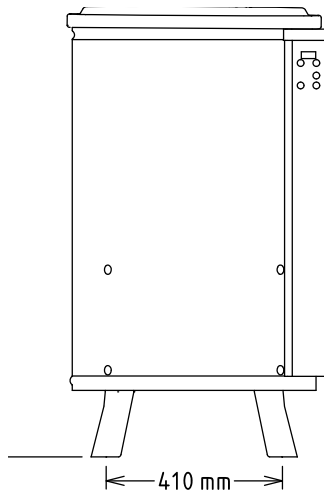
- 1 St. Kunststoffkorb für PNC 653304 ELX65

Optionales Zubehör

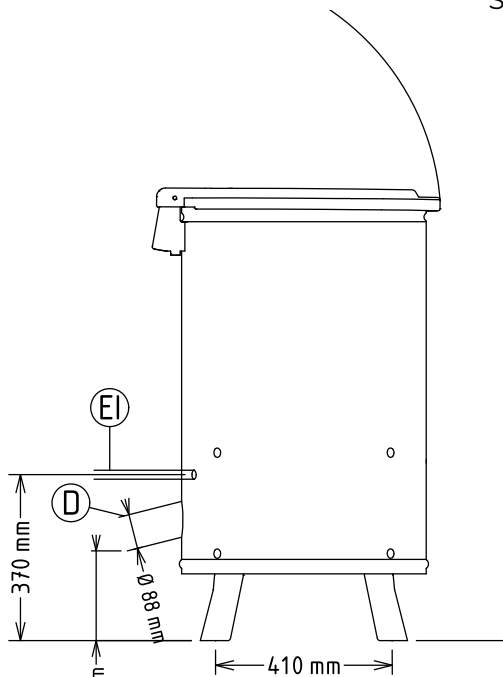
- Edelstahlkorb für ELX65 PNC 653303
- Kunststoffkorb für ELX65 PNC 653304

Gemüeschleuder 10 Kg mit Kunstharz- Schleuderkorb
Salatschleudern

Front

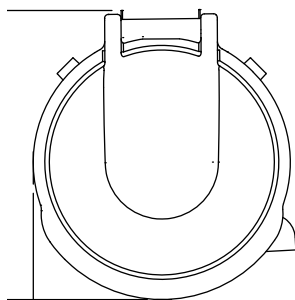


Seite



D = Ablauf
EI = Elektroanschluss

oben



Elektrisch

Netzspannung:

603651 (DELX65F5)

Anschlusswert:

Gesamt-Watt

220-240/380-415 V/3 ph/50 Hz

0.75 kW

0.75 kW

Schlüsselinformation

Beckeninhalt:

Becken-Nutzhalt:

**Charge je Zyklus -
Blattgemüse:**

**Charge je Zyklus -
Knollengemüse:**

**Außenabmessungen,
Länge:**

**Außenabmessungen,
Tiefe:**

**Außenabmessungen,
Höhe:**

Versandgewicht:

65 lt

65 lt

18 KOPFSALAT

10 kg

578 mm

639 mm

1005 mm

71 kg



Salatschleudern Gemüseschleuder 10 Kg mit Kunstharz- Schleuderkorb

Serienmäßiges Zubehör

- 1 St. Kunststoffkorb für ELX65 PNC 653304

Optionales Zubehör

- Edelstahlkorb für ELX65 PNC 653303
- Kunststoffkorb für ELX65 PNC 653304