



# HOSHIZAKI

## IM-65PE

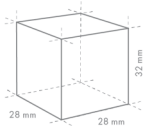
### Steckerfertige Eisbereiter

Eisproduktion (kg/24h), ca. (bei UT 10 °C, WT 10 °C):  
58

Vorratsbehälter (kg) max.: 26



EISTYP: L-Würfel, Standard



Cube Size: **L-STANDARD**  
Weight: 23 g

#### ENTHALTENES ZUBEHÖR

Schaufel, Installationskit, Beine

#### OPTIONALES ZUBEHÖR

4HC-H-Wasserfiltersystem, Schaufelhalter-Kit, UV-C-Desinfektion, interne Ablaufpumpe (Pumpenmotorsatz und Halterung)

#### PASSENDE FILTER

4HC-H Single, 4HC Ersatzkartusche

PRODUKTSERIE: IM CUBE  
ARTIKELNUMMER: M113

Die Hoshizaki IM-65PE Cube ist eine steckerfertige Würfeleismaschine und produziert in 24 Stunden bis zu 58 kg Würfeleis.

- Automatischer Spülzyklus
- Für jeden Eiszyklus wird frisches Wasser verwendet
- "Closed Cell System" zur Herstellung von kompaktem, harten und geometrisch perfektem Eis
- Geschlossener Wasserkreislauf
- Einfacher externer Zugang zum Steuerkasten
- UV-C Desinfektion ist nachrüstbar
- Interne Ablaufpumpe ist nachrüstbar
- Das System wird mit einer magnetischen DC Wasserpumpe mit variabler Geschwindigkeit geliefert, die keine direkte Kupplung hat, was jegliche Leckage verhindert
- Leicht zu reinigende Luftfilter
- Wechselbare, magnetische Türdichtungen
- Leicht abnehmbare Wasserwanne

Abmessungen und Gewicht der Eiswürfel – Haftungsausschluss: Nur zur Veranschaulichung. Würfelgröße und -gewicht können aufgrund der örtlichen Installationsbedingungen unterschiedlich sein.

#### GARANTIEZEIT

**3 Jahre Garantie auf Teile und Lohn**

#### AUSSENMATERIAL

**Edelstahl AISI 430, galvanisierter Stahl (Rückseite)**

Kältemittel: R290 / Kältemittel (kg): 0,11 / CO2 Äquivalent (kg): 0,33

#### NUTZUNGSBESCHRÄNKUNGEN

Umgebungstemperatur: 1-40°C, Wassertemperatur: 5-35°C, Wasserzufuhrdruck: 0,07-0,8MPa (0,7-8bar), Spannungsbereich: ±6%

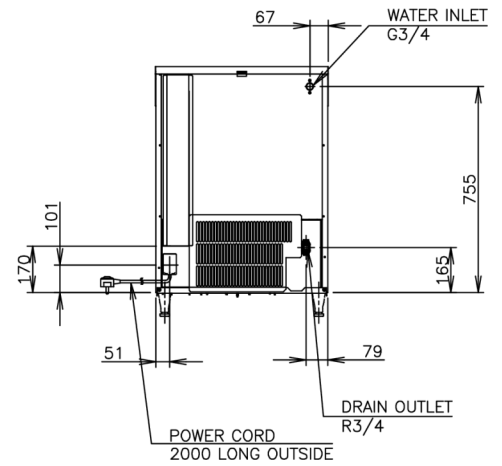
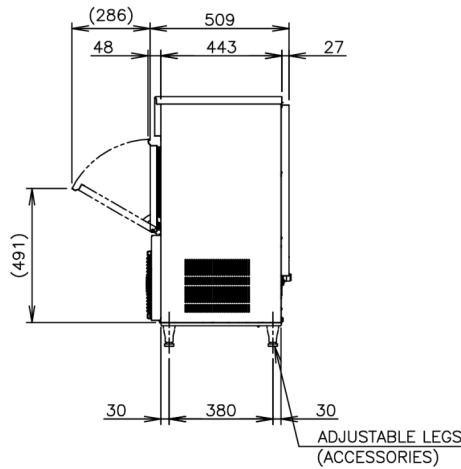
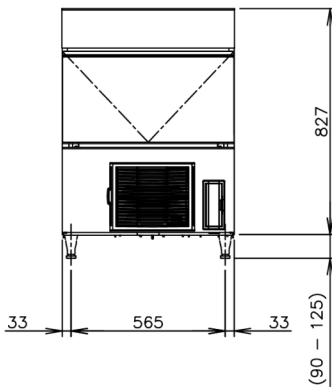
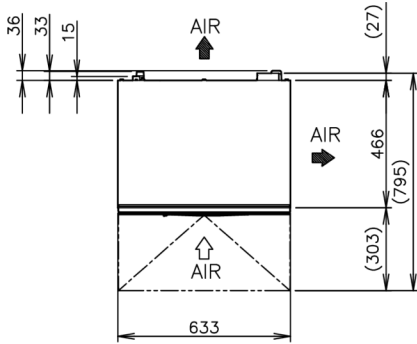
#### ZERTIFIZIERUNGEN





# HOSHIZAKI

## IM-65PE



### SPEZIFIKATIONEN

Kältesystem	Eisproduktion (kg/24h), ca. (bei UT 10 °C, WT 10 °C)	Eisproduktion (kg/24h), ca. (bei UT 21 °C, WT 15 °C)	Eisproduktion (kg/24h), ca. (bei UT 32 °C, WT 21 °C)	Elektrischer Anschluss	Elektrischer Schutzschalter (A)	Elektrische Leistungsaufnahme (kW)	Wasserverbrauch (m <sup>3</sup> /24St.) ca. (UT 10 °C WT 10 °C)	Wärmeabgabe (UT 32 °C, WT 21 °C) (kW)
Luftgekühlt	58	53	43	1/220 - 240V/50Hz	5	0,29	0,43	0,83

### VERSANDANGABEN

Maße B x T x H (mm), ohne Beine	Maße Beine	Gewicht, netto (kg)	Maße der Verpackung B x T x H (mm)	Gewicht, brutto (kg)	Volumen, verpackt (m <sup>3</sup> )
633 x 506 x 840	für Beine 90-125 mm hinzufügen	48	735 x 570 x 1012	58	0,424

Haftungsausschluss: Es wurden alle Anstrengungen unternommen, um sicherzustellen, dass die in diesem Datenblatt enthaltenen Informationen zum Zeitpunkt der Veröffentlichung korrekt sind. Hoshizaki Europe BV übernimmt keine Verantwortung oder Haftung für Druckfehler oder Auslassungen oder für eine Fehlinterpretation der Informationen in dieser Veröffentlichung und behält sich das Recht auf Änderungen ohne vorherige Ankündigung vor.

Bitte beachten: Water cooled units should have the condenser circuit connected to a self-contained recirculating system. It is likely that the connection of such units to the mains water supply may be a contravention of local water authority by-laws.



Hoshizaki Belgium  
Hoshizaki Danmark  
Hoshizaki Deutschland  
Hoshizaki France  
Hoshizaki Iberia  
Hoshizaki Italia  
Hoshizaki Middle East

[info@hoshizaki.be](mailto:info@hoshizaki.be)  
[info@hoshizaki.dk](mailto:info@hoshizaki.dk)  
[vertrieb@hoshizaki.de](mailto:vertrieb@hoshizaki.de)  
[info@hoshizaki.fr](mailto:info@hoshizaki.fr)  
[info@hoshizaki.es](mailto:info@hoshizaki.es)  
[commerciale@hoshizaki.it](mailto:commerciale@hoshizaki.it)  
[sales.ex@hoshizaki-europe.com](mailto:sales.ex@hoshizaki-europe.com)

Hoshizaki Netherlands [info@hoshizaki.nl](mailto:info@hoshizaki.nl)  
Hoshizaki Norge [salg@hoshizaki.no](mailto:salg@hoshizaki.no)  
Hoshizaki Sverige [orderSE@hoshizaki.dk](mailto:orderSE@hoshizaki.dk)  
Hoshizaki UK [uksales@hoshizaki.uk](mailto:uksales@hoshizaki.uk)  
Exportländer [sales.ex@hoshizaki-europe.com](mailto:sales.ex@hoshizaki-europe.com)  
Andere Länder [sales.ex@hoshizaki-europe.com](mailto:sales.ex@hoshizaki-europe.com)

[www.hoshizaki-europe.com](http://www.hoshizaki-europe.com)