

E COMPLETE 3000 LIGHT

- **OHNE ZULAUF- und ABLAUFTISCH, OHNE ST 3900 und OHNE BRAUSENANLAGE!!**
- Mit Wärmerückgewinnung
- Laugenpumpe
- Waschmitteldosierpumpe
- Glanzmitteldosierpumpe
- Drucksteigerungspumpe
- 9,9 kW Gesamtleistung
- Dig. Steuerung (5 Sprachen)
- 5 Spülprog. (50/90/120/180/300 Sek)

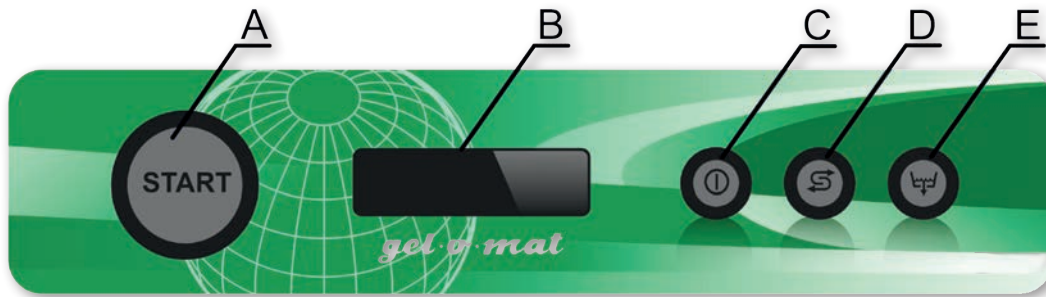


Breite:	720 mm
Tiefe:	735 mm
Höhe:	2620 mm
Gesamtbreite mit Tischen:	2620 mm
Anschluss:	400V/3/50Hz/9,9kW
Wasserverbr./Spülgang:	2,6 Liter
Tankinhalt:	20 Liter
Boilerinhalt:	15 Liter
Korbgröße:	500 x 500 mm
max. Einschubhöhe:	410 mm
Körbe pro Stunde:	12 bis 70



Artikel-Nr.: 3996Light
EAN-Nr.: 4260383752293

LED-Bedienelektronik

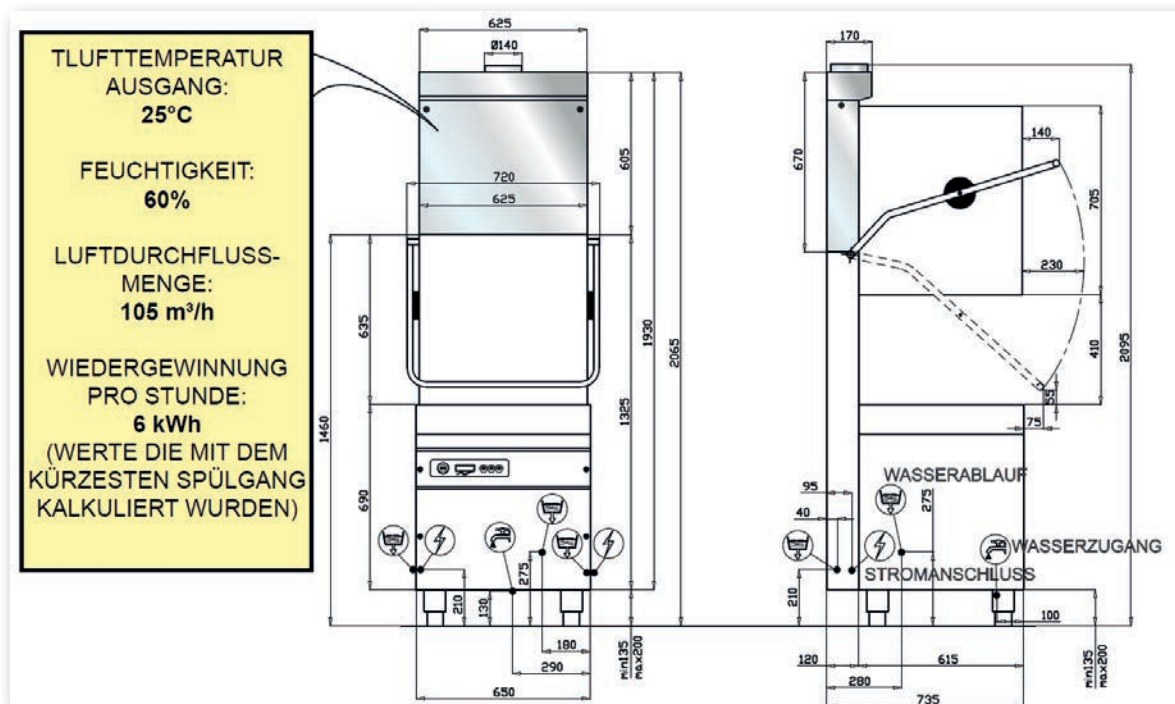


- A) START-Taste - Start des Spügangs/
Auswahl des Spügangs
- B) Display
- C) Taste Einschalten / STAND BY
- D) Taste Regeneration (optional)
- E) Taste Ablauf

Statusanzeige der Maschine mit
LED-beleuchtetem Startknopf



Maßzeichnung



Das **Elektroanschluss-Kabel**, der **Abwasserschlauch** (Ø 24 mm) und die Schläuche für die **Reiniger- und Klarspüler-Zuführung** (Reiniger - weisser Schlauch ; Klarspüler - grüner Schlauch) werden am hinteren Ende seitlich aus der Maschine geführt.

Der Schlauch für den **Wasserzulauf** wird von unten per 3/4" Gewinde auf den **Wasserzulaufanschluss** geschraubt!!

Anschlüsse für E COMPLETE 3000 LIGHT

Stromanschluss: 400 V **Absicherung:** 20A
Wasserzulauf: Wasserabsperrhahn mit 3/4" Aussengewinde am Auslauf
Wasserablauf: Wasserablaufschlauch Ø 24 mm

Zusätzlich für den Wasserenthärter ST 3900

Stromanschluss: 230 V **Absicherung:** 16A
Wasserablauf: Wasserablaufschlauch Ø 1/2"

Zusätzlich für den Zulauftisch

Kaltwasseranschluss: 1/2" Eckventil

Warmwasseranschluss: 1/2" Eckventil

Ablauf

Alle zum Anschluss benötigten Schläuche sind im Lieferumfang enthalten!

Zubehör

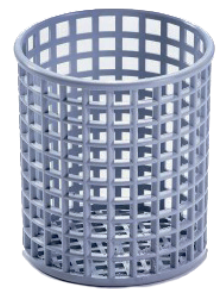
5 Körbe inklusive:



2 x Universal



1 x Teller



2 x Besteck

Varianten für die E Complete 3000

Zulauftisch links



Zulauftisch rechts

