

Kombidämpfer

Junior

Elektro Kombidämpfer Junior MagicPilot® 6.23

MKN-Nr.: SKECOD623TG2



world of cooking

Ausstattungsmerkmale

- **MagicPilot®** – Touch & Slide Bedienkonzept
robustes, verschleißfreies, kapazitives Echtfarben-Display
hinter entspiegeltem Sicherheitsglas; Displayreinigungs-
modus
- **MKN Guided Cooking** mit autoChef®, ChefsHelp,
VideoAssist, Favoriten und BarcodeScan
- **autoChef®** – automatisches Garen
- über 250 vorgelegte internationale Garprozesse, individuell
veränderbar
- über 1200 Garprozesse speicherbar (autoChef® & eigene)
- **individuelle Favoritenübersicht** auf dem Startbildschirm
- Schutz aller Garprozesse gegen unbefugtes
Ändern/Löschen
- direkte Fremdsprachenumschaltung, Volltextsuche
- **ChefsHelp** – Infoschritte
Einfügen von Bedienerinformationen in Text und Grafiken
an beliebiger Stelle im Garverlauf
- **VideoAssist** – interaktive Hilfebedienung, Filme von
Profi-Köchen
- Garprozess mit **BarcodeScan** in autoChef® aufrufen
- **Manuelles Bedienkonzept** mit 12 Gararten:
SoftDämpfen, Dämpfen, ExpressDämpfen, Heißluft,
CombiDämpfen, Perfection®, NT-Niedertemperatur, ΔT,
Sous vide, Beschwadern, Backen und Ruhfunktion
- Garschrittfunktion – bis zu 20 Garschritte beliebig
kombinierbar
- **SES** – Steam Exhaust System,
Sicherheitsdampfabsaugung
- **GreenInside** – Energieverbrauchsanzeige
- **CombiDoctor** – Selbstdiagnoseprogramm
automatischer Selbsttest aller relevanten Gerätefunktionen
wie Klima- und Reinigungsfunktion
- **FamilyMix** – effiziente Ausnutzung der Garraumkapazität
Produkte, die im gleichen Garraumklima gegart werden
können, werden in einer übersichtlichen Liste vorgeschla-
gen – zeigt an, was zusammen gehört
- **MultiCook** – Intelligente Garzeitsteuerung
- **QualityControl** – gleichbleibende Qualität; unabhängig
von der Beschickungsmenge immer perfekte Ergebnisse
- **Hygiene-Garraumtür mit geschlossener
3-fach-Verglasung**
- LED-Beleuchtung in Hygiene-Garraumtür integriert
- Türanschlag rechts
- **Hygiene-Garraum** aus korrosionsbeständigem
Chrom-Nickel-Stahl
- WLAN (in allen zertifizierten Ländern)

Zubehör

- Einhängestell für Längseinschub serienmäßig,
je 6 Einschübe für GN 2/3 mit Behälter-Kippsicherung,
Einschubabstand 60 mm
- Netzanschlussleitung ohne CEE-Stecker serienmäßig



Optionen

- **WaveClean®** – automatisches Reinigungssystem
- **integrierte Schlauchbrause**
- **HoodIn®** – integrierte Dampfkondensation*
- **MagicHood** – Geruchsneutralisationshaube
(siehe auch eigenes Datenblatt)
- Einbauvariante
- Tür-Linksanschlag
- Abschließbarer Türgriff
- Sonderspannung
- Schnittstelle für den Anschluss an eine Energieoptimie-
rungsanlage nach DIN 18875 und potentialfreier Kontakt
- ETHERNET-Schnittstelle
- Netzanschlussleitung mit CEE-Stecker 5-polig 16 A
- Netzanschlussleitung mit Schuko-Stecker

Produktsicherheit



* Je nach Einstellung, Garart und Garprodukt kann der Wasserverbrauch erhöht sein.

Kombidämpfer

Junior

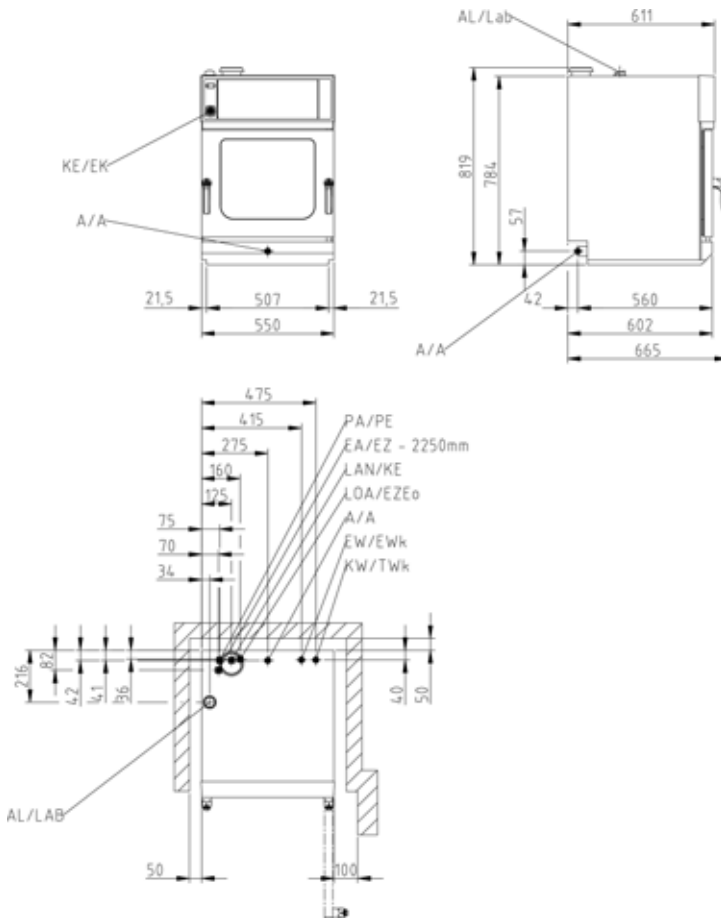
Elektro Kombidämpfer Junior MagicPilot® 6.23

MKN-Nr.: SKECOD623TG2



world of cooking

SKECOD623TG2



Weitere Informationen finden Sie auf: www.mkn.com/login

Allgemeine Installationsschnittstellen

bauseitige Schnittstellen

- Elektro-Festanschluss (EA/EZ)
- Kaltwasseranschluss (KW/TWk)
- Enthärtetes Wasser (EW/EWk)
- Abwasseranschluss (A/A)
- Abluft (AL)

Geräte-Maße (LxBxH) (mm)	550 x 611 x 784
Material Gehäuse	1.4301
Einbaumaße (LxBxH) (mm)	550 x 612 x 800
Abmessung inkl. Verpackung (LxBxH ²) (mm)	800 x 800 x 1000
Netto-Gewicht (kg)	58
Brutto-Gewicht (kg)	82
Aufstellungshinweise; Sicherheitsabstände in mm	
nach hinten	50

Kombidämpfer

Junior

Elektro Kombidämpfer Junior MagicPilot® 6.23

MKN-Nr.: SKECOD623TG2



world of cooking

SKECOD623TG2

Kapazität	
Einschübe	6
GN 2/3 (354 x 325 x 60 mm)	6
Teller Ø 28 cm auf Regenerier-Rosten	6
Portionen / Essen pro Tag	20 - 50

Elektro-Anschluss (380 V)	
Nennaufnahme (kW)	4.9
Spannung (V)	380 3 (N)PE AC
Absicherung (A)	3 x 16
Frequenzbereich (Hz)	50 / 60

Elektro-Anschluss (400 V)	
Nennaufnahme (kW)	5.2
Spannung (V)	400 3 (N)PE AC
Absicherung (A)	3 x 16
Frequenzbereich (Hz)	50 / 60

Elektro-Anschluss (415 V)	
Nennaufnahme (kW)	5.4
Spannung (V)	415 3 (N)PE AC
Absicherung (A)	3 x 16
Frequenzbereich (Hz)	50 / 60

Elektro-Anschluss (440 V)	
Nennaufnahme (kW)	5.2
Spannung (V)	440 3 (N)PE AC
Absicherung (A)	3 x 16
Frequenzbereich (Hz)	50 / 60

Elektro-Anschluss (230 V)	
Nennaufnahme (kW)	3.5
Spannung (V)	230 1 NPE AC
Absicherung (A)	1 x 16
Frequenzbereich (Hz)	50 / 60

Trinkwasser kalt (KW/TWk)	
Anschlussdruck (bar)	2 - 6
Anschlussgröße	DN 20 (G ¾" A)
Qualität mmol/L	< 4
Verbrauch Reinigung (L)	17.7

Enthärtetes Wasser (EW/EWk)	
Anschlussdruck (bar)	2 - 6
Anschlussgröße	DN 20 (G ¾" A)
Qualität mmol/L	< 0.9
Verbrauch Dämpfen (L/h)	7.5
Verbrauch Kombidämpfen (L/h)	1.7
Verbrauch Reinigung (L)	1.3

Abwasser (A/A)	
Volumenstrom max. (L/min)	10
Anschlussgröße	DN 40
Qualität	max. 95 °C

Nach VDI 2052 bei 400 V Anschlussspannung.	
Verwendung ohne HoodIn® (integrierte Dampfkondensation)	
Wärmeabgabe latent (W)	936
Wärmeabgabe sensibel (W)	624
Dampfabgabe (g/h)	1380
Verwendung mit HoodIn® (integrierte Dampfkondensation)	
Wärmeabgabe latent (W)	281
Wärmeabgabe sensibel (W)	624
Dampfabgabe (g/h)	410
Verwendung als Einbaugerät mit HoodIn®	
Wärmeabgabe latent (W)	281
Wärmeabgabe sensibel (W)	624
Dampfabgabe (g/h)	410
Geräuschpegel (db (A))	< 65
Schutzart	IPX5

Kombidämpfer

Junior

Elektro Kombidämpfer Junior MagicPilot® 6.23

MKN-Nr.: SKECOD623TG2



world of cooking

SKECOD623TG2

weitere Ausstattungsmerkmale

- Tür-Einhand-Drehgriff
- berührungsloser Türkontaktschalter, Türraststellungen mit Endanschlag
- steckbare Türdichtung – vom Kunden wechselbar
- Tropfwanne mit Permanententleerung
- **DynaSteam®** – dynamische prozess- und beladungsabhängige Dampfmengenanpassung
- dynamisch autoreversierendes Lüfterrad für hohe Gleichmäßigkeit
- 5 Luftgeschwindigkeiten (10 in Verbindung mit Lüfter-Takten) programmierbar – getakteter Lüfterbetrieb
- Lüfterrad-Sicherheits-Motorbremse
- manuelles Reinigungsprogramm mit Bedienerführung
- Wartungshinweis für externe Wasserfilter
- **Time2Serve** – Eingabe der gewünschten Fertigzeit
- **RackControl®** – Mehrfachtimer
- **ClimaSelect® plus** – Klimasteuerung in 10%-Schritten
- **Ready2Cook** – Vorheizen, CoolDown, Klima vorbereiten
- **PerfectHold** – Warmhaltefunktion mit SmartCoolDown
- interne Mehrpunkt-Kerntemperaturmessung (bis 99 °C)
- **EcoModus** – automatische Temperaturreduzierung im Dauerbetrieb bei Nichtbeschickung
- bedarfsgerechte Energiezufuhr
- **MKN FlexiCombi® Connect** – serienmäßige PC-Software zum Erstellen eigener Garprozesse
- integrierter HACCP Speicher
- **Profi-Backfunktionalität** – Backprogramme mit Beschwadung in ml, Ruhezeit und Entfeuchtung programmieren
- manuelle Beschwadung
- Zeitschaltuhr mit Startzeitvorwahl in Echtzeit
- USB-Schnittstelle u.a. für Softwareupdates**
- Garprozesse Importfunktion via USB-Stick
- Lautsprecher, einstellbare Töne
- akkustisches Signal nach Garzeitende
- potentialfreier Kontakt für externe Ablufthaube
- direkter Abwasserfestanschluss nach DVGW möglich
- Siphon geräteseitig vorhanden

Sonderausstattung

10022549	Untergestell allseitig offen, 850 mm hoch
10026739	Untergestell allseitig offen, 100 mm hoch
10026814	Stapelkit Junior
10030015	Auszugsystem für Einbauvariante Roll-In & Out System

GN 2/3 Bleche (siehe Zubehör-Prospekt)

10012900	Frittierkorb
202353	Granitemailliertes Blech, 20 mm tief
202359	Backblech gelocht
206046	Rost
206028	Hähnchengrillgestell
202356	Behälter ungelocht, 20 mm tief
202358	Behälter gelocht, 40 mm tief

10022565	Wandkonsole
10014181	BarcodeScanner inkl. USB Kabel zum Laden
TWO_IN_ONE	WaveClean® two-in-one-Reinigungs-Kartusche
10022638	Einhängegestell 5x GN 2/3, Einschubabstand 65 mm tief

** kostenlos unter <https://shop.mkn.de>

MKN Maschinenfabrik
Kurt Neubauer GmbH & Co. KG
Halberstädter Straße 2a
38300 Wolfenbüttel / Germany

Telefon +49 (0)5331 89-0
Telefax +49 (0)5331 89-280
E-Mail verkauf@mkn.de
www.mkn.com



Weitere Informationen finden Sie auf:
www.mkn.com/login

Technische Änderungen vorbehalten! Stand:
18.09.2024