

PROGUARD Gastronomy – die umfassende Lösung für professionelle Küchentechnik

Umkehrosmose-System für leistungsstarke
Filtration auch bei hohen Durchflussraten. Für
zahlreiche Geräte in der modernen Großküche.



Entdecken Sie PROGUARD Gastronomy

PROGUARD Gastronomy



Klicken Sie auf die Themenfelder, um mehr zu erfahren

In der Gastronomie wird zum Kochen, Backen und Spülen mit Wasserdampf gearbeitet. Das Leitungswasser, das für die Dampferzeugung genutzt wird, ist regional sehr unterschiedlich in seiner Mineralienzusammensetzung. Hartes oder korrosives Wasser erfordern spezielle professionelle Filter, um den reibungslosen Betrieb der hochwertigen Maschinen zu gewährleisten.

Der PROGUARD Gastronomy ist ein innovatives Filtersystem, das bei anspruchsvollen Wässern und schwankendem Wasserbedarf Gastronomiebetrieben die Sicherheit gibt, die sie zum Schutz ihrer Kombidämpfer, Backöfen und Spülmaschinen brauchen.

Leistungsstarkes Umkehrosmose-System:

- Aktivkohleblock mit Partikelrückhalt von 5Qm
- bedarfsgerechte Wasserdurchsatzrate von 140 - 200 l/h
- zuverlässige Salzurückhalterate > 97 %
- umweltschonende Wasserausbeute von bis zu 50 %



Starker Schutz vor Kalkablagerungen, Gips und potenziell korrosiven Substanzen



Kombidämpfer

Mit dieser leistungsstarken Filterlösung sind Ihre Maschinen vor Kalk, Gips und Korrosion geschützt.



Backöfen

Die lange Lebensdauer der Filter von PROGUARD Gastronomy ermöglicht ein ganzes Jahr lang stets perfekte Backergebnisse.



Spülmaschinen

Das leistungsstarke Doppelmembran-RO-System: Vollentsalzung für makellose Spülergebnisse.



PROGUARD Gastronomy

 **BRITA**



Kombidämpfer

Mit dieser leistungsstarken Filterlösung sind Ihre Maschinen vor Kalk, Gips und Korrosion geschützt.

Das Entkalken mit chemischen Zusätzen entfällt.

Das mit PROGUARD Gastronomy optimal aufbereitete Wasser schützt vor Ablagerungen in Maschinenteilen. Dadurch laufen eingestellte Programme einwandfrei und Ausfallzeiten werden vermieden. Das senkt die Betriebs- und Servicekosten.



Backöfen

Die lange Lebensdauer der Filter von PROGUARD Gastronomy ermöglicht ein ganzes Jahr lang stets perfekte Backergebnisse.



Spülmaschinen

Das leistungsstarke Doppelmembran-RO-System: Vollentsalzung für makellose Spülergebnisse.





Kombidämpfer

Mit dieser leistungsstarken Filterlösung sind Ihre Maschinen vor Kalk, Gips und Korrosion geschützt.



Backöfen

Die lange Lebensdauer der Filter von PROGUARD Gastronomy ermöglicht ein ganzes Jahr lang stets perfekte Backergebnisse.

PROGUARD Gastronomy 200 entfernt unerwünschte Stoffe aus dem Wasser und schützt feine Dampfdüsen vor Ablagerungen. Dadurch wird Premium-Qualität der Backwaren gewährleistet. Die Lebensdauer des hochwertigen Equipments wird verlängert. Defekte Maschinen und Reinigungskosten gehören der Vergangenheit an.



Spülmaschinen

Das leistungsstarke Doppelmembran-RO-System: Vollentsalzung für makellose Spülergebnisse.





Kombidämpfer

Mit dieser leistungsstarken Filterlösung sind Ihre Maschinen vor Kalk, Gips und Korrosion geschützt.



Backöfen

Die lange Lebensdauer der Filter von PROGUARD Gastronomy ermöglicht ein ganzes Jahr lang stets perfekte Backergebnisse.



Spülmaschinen

Das leistungsstarke Doppelmembran-RO-System: Vollentsalzung für makellose Spülergebnisse.

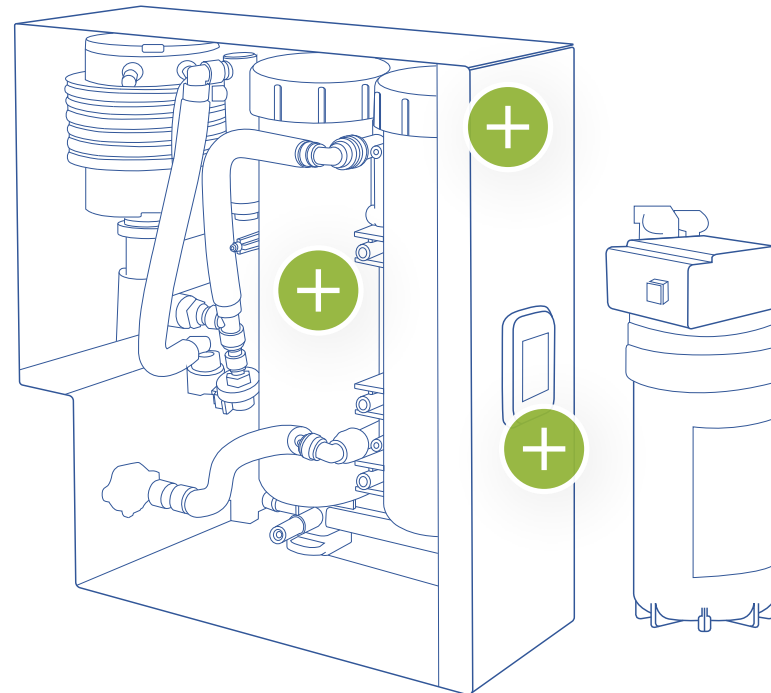
Die Effizienz des Wärmeaustausches wird nicht beeinträchtigt.



PROGUARD Gastronomy



Klicken Sie auf die Themenfelder, um mehr zu erfahren



BRITA PROGUARD Gastronomy hilft im gastronomischen Alltag.



Herausforderung

Die lokal vorliegende Wasserqualität kann bei Kombidämpfern, Backöfen und Spülmaschinen unterschiedliche Störungen verursachen. Daher werden speziell auf die Anwendung abgestimmte Wasserfilter benötigt.



Herausforderung

Professionelle Küchen haben einen schwankenden Wasserbedarf, von ruhigeren Zeiten mit Spitzen bis hin zu konstant hohem Betrieb.



Herausforderung

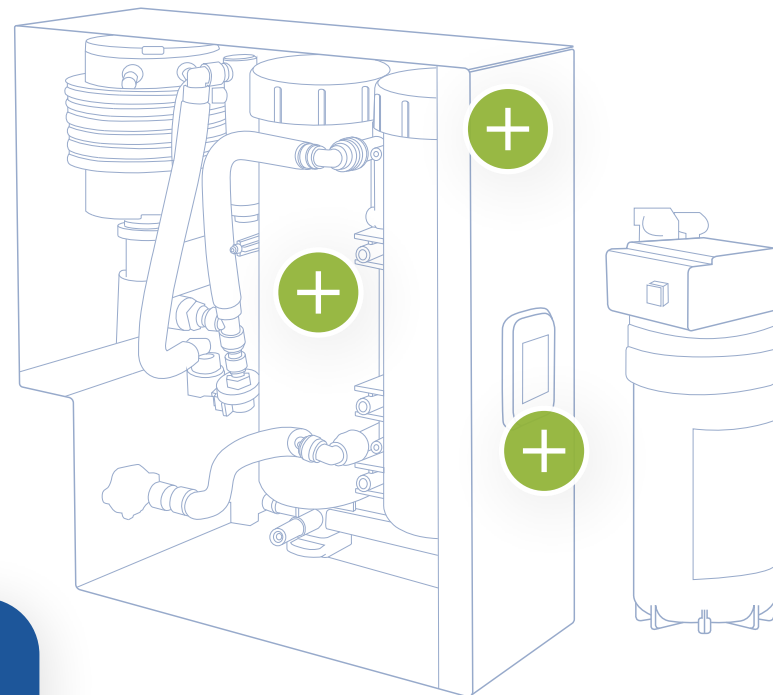
Filterleistung muss im Blick behalten werden, um Wartungen und rechtzeitigen Wechsel veranlassen zu können.



PROGUARD Gastronomy



Klicken Sie auf die Themenfelder, um mehr zu erfahren



Herausforderung

Die lokal vorliegende Wasserqualität kann bei Kombidämpfern, Backöfen und Spülmaschinen unterschiedliche Störungen verursachen. Daher werden speziell auf die Anwendung abgestimmte Wasserfilter benötigt.

Lösung

PROGUARD Gastronomy ist die professionelle Lösung, die bei jedem Leitungswasser* das Risiko von Kalk-, Gipsablagerungen und Korrosion reduziert.

*Es darf nur Trinkwasserqualität verwendet werden



Herausforderung

Professionelle Küchen haben einen schwankenden Wasserbedarf, von ruhigeren Zeiten mit Spitzen bis hin zu konstant hohem Betrieb.



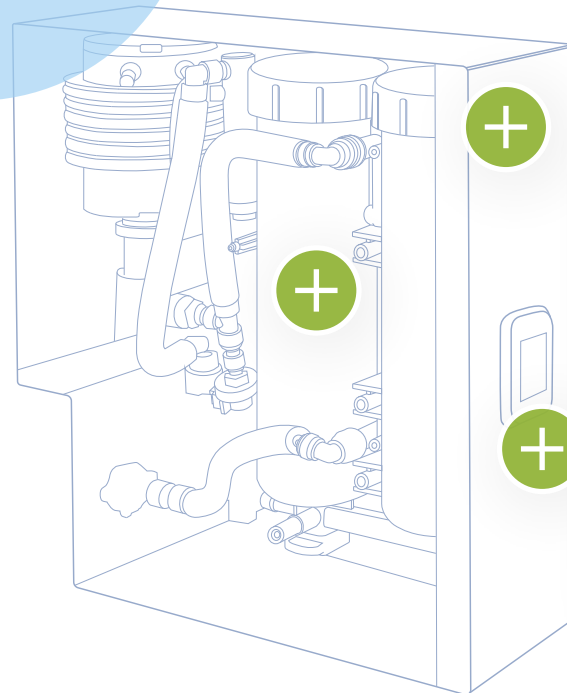
Herausforderung

Filterleistung muss im Blick behalten werden, um Wartungen und rechtzeitigen Wechsel veranlassen zu können.



PROGUARD Gastronomy

Klicken Sie auf die Themenfelder, um mehr zu erfahren



Produktinformationen

- Zwei Umkehrosmose-Membranen mit einer Salzurückhalterate von $\geq 97\%$ schützen Ihre Maschinen zuverlässig vor Korrosion, Kalk- und Gipsablagerungen
- Individuell einstellbare Mineralisierung für unterschiedliche Maschinentypen
- Aktivkohlefilter mit 5 Qm Partikelrückhaltung zur Entfernung geschmacks- und geruchsstörender Substanzen



BRITA PROGUARD Gastronomy hilft im gastronomischen Alltag.



Herausforderung

Die lokal vorliegende Wasserqualität kann bei Kombidämpfern, Backöfen und Spülmaschinen unterschiedliche Störungen verursachen. Daher werden speziell auf die Anwendung abgestimmte Wasserfilter benötigt.



Herausforderung

Professionelle Küchen haben einen schwankenden Wasserbedarf, von ruhigeren Zeiten mit Spitzen bis hin zu konstant hohem Betrieb.



Herausforderung

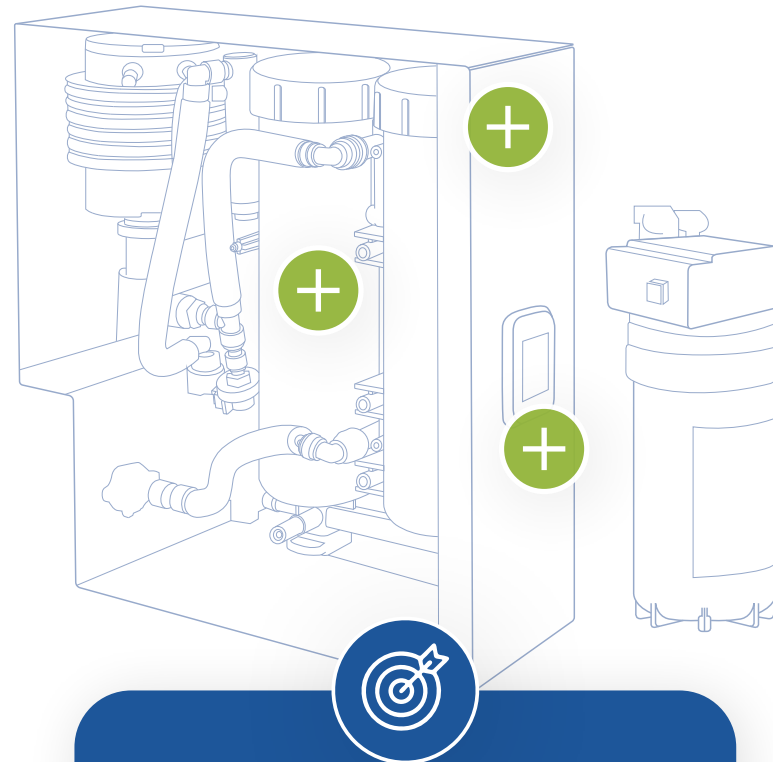
Filterleistung muss im Blick behalten werden, um Wartungen und rechtzeitigen Wechsel veranlassen zu können.



PROGUARD Gastronomy



Klicken Sie auf die Themenfelder, um mehr zu erfahren



Herausforderung

Die lokal vorliegende Wasserqualität kann bei Kombidämpfern, Backöfen und Spülmaschinen unterschiedliche Störungen verursachen. Daher werden speziell auf die Anwendung abgestimmte Wasserfilter benötigt.



Herausforderung

Professionelle Küchen haben einen schwankenden Wasserbedarf, von ruhigeren Zeiten mit Spitzen bis hin zu konstant hohem Betrieb.

Lösung

PROGUARD Gastronomy ist ein Hochleistungssystem mit einer leistungsstarken Durchflussrate, das alle Anforderungen in Profiküchen erfüllt.



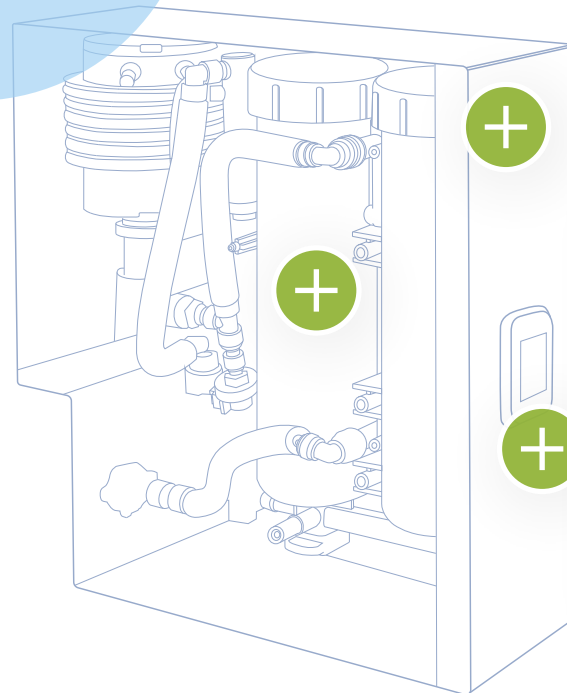
Herausforderung

Filterleistung muss im Blick behalten werden, um Wartungen und rechtzeitigen Wechsel veranlassen zu können.



PROGUARD Gastronomy

Klicken Sie auf die Themenfelder, um mehr zu erfahren



Produktvorteil

- Hochleistungssystem mit Durchflussraten von 140 - 200 l/h (bei 15 - 25 °C)
- Anwendungsfreundlicher Betrieb dank elektrischem Umkehrosmose-System mit Drehschieberpumpe
- Wasserumwandlungsfaktor bis zu 50 %
- Kompakte und platzsparende Bauweise, passt unter jede Theke



BRITA PROGUARD Gastronomy hilft im gastronomischen Alltag.



Herausforderung

Die lokal vorliegende Wasserqualität kann bei Kombidämpfern, Backöfen und Spülmaschinen unterschiedliche Störungen verursachen. Daher werden speziell auf die Anwendung abgestimmte Wasserfilter benötigt.



Herausforderung

Professionelle Küchen haben einen schwankenden Wasserbedarf, von ruhigeren Zeiten mit Spitzen bis hin zu konstant hohem Betrieb.



Herausforderung

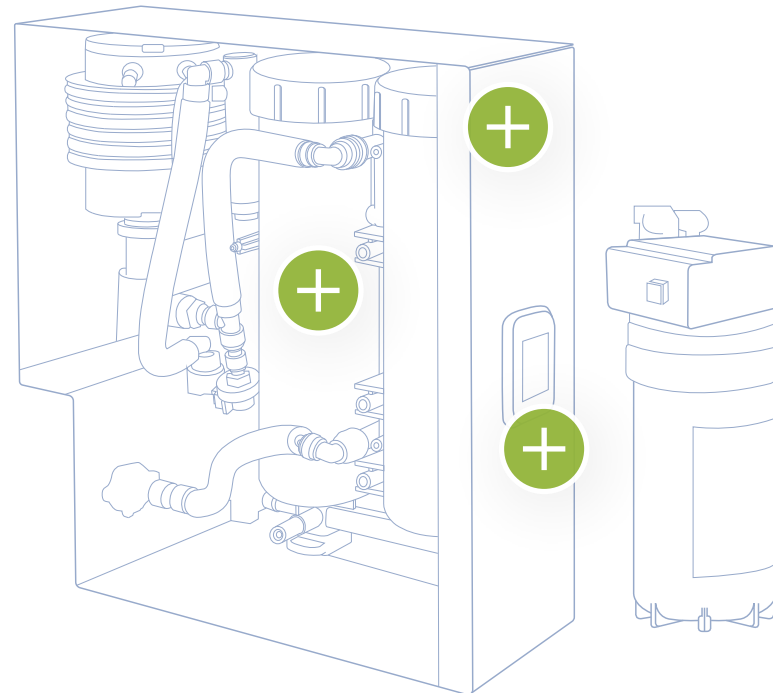
Filterleistung muss im Blick behalten werden, um Wartungen und rechtzeitigen Wechsel veranlassen zu können.



PROGUARD Gastronomy



Klicken Sie auf die Themenfelder, um mehr zu erfahren



Herausforderung

Die lokal vorliegende Wasserqualität kann bei Kombidämpfern, Backöfen und Spülmaschinen unterschiedliche Störungen verursachen. Daher werden speziell auf die Anwendung abgestimmte Wasserfilter benötigt.



Herausforderung

Professionelle Küchen haben einen schwankenden Wasserbedarf, von ruhigeren Zeiten mit Spitzen bis hin zu konstant hohem Betrieb.



Herausforderung

Filterleistung muss im Blick behalten werden, um Wartungen und rechtzeitigen Wechsel veranlassen zu können.

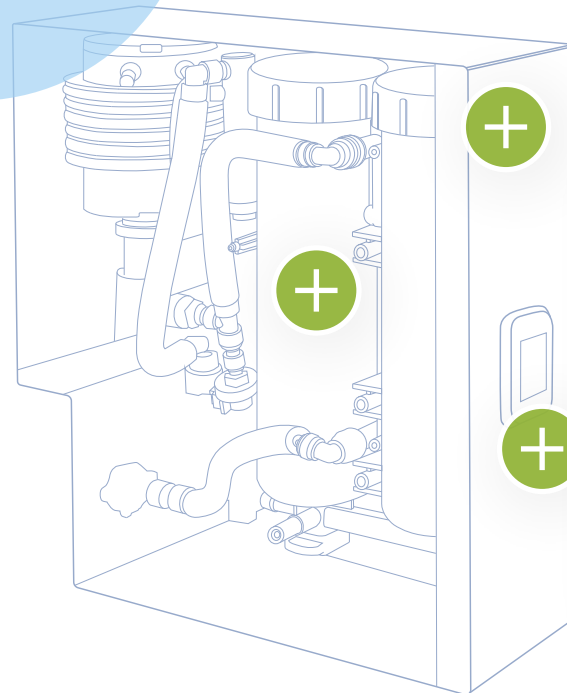
Lösung

PROGUARD Gastronomy ist mit einem Display ausgestattet, über das alle relevanten Leistungsdaten im Blick behalten werden können.



PROGUARD Gastronomy

Klicken Sie auf die Themenfelder, um mehr zu erfahren



Display Information

Das farbige Display zeigt alle relevanten Parameter:

- Lebensdauer in Tagen
- Druck in bar (IN, OUT)
- Durchflussmenge in l/h
- Leitfähigkeit in QS/cm



BRITA PROGUARD Gastronomy Problemlösung.



Herausforderung

Die lokal vorliegende Wasserqualität kann bei Kombidämpfern, Backöfen und Spülmaschinen unterschiedliche Störungen verursachen. Daher werden speziell auf die Anwendung abgestimmte Wasserfilter benötigt.



Herausforderung

Professionelle Küchen haben einen schwankenden Wasserbedarf, von ruhigeren Zeiten mit Spitzen bis hin zu konstant hohem Betrieb.



Herausforderung

Filterleistung muss im Blick behalten werden, um Wartungen und rechtzeitigen Wechsel veranlassen zu können.

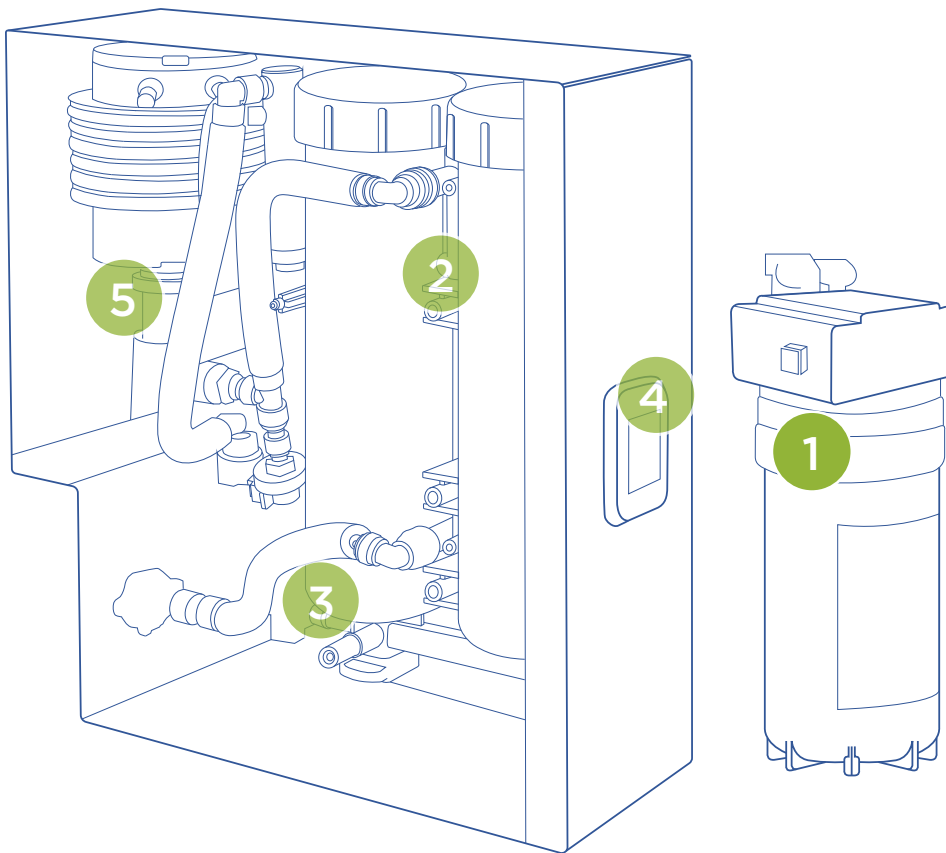


PROGUARD Gastronomy – Ihr kompaktes und leistungsstarkes Profi-Filterssystem

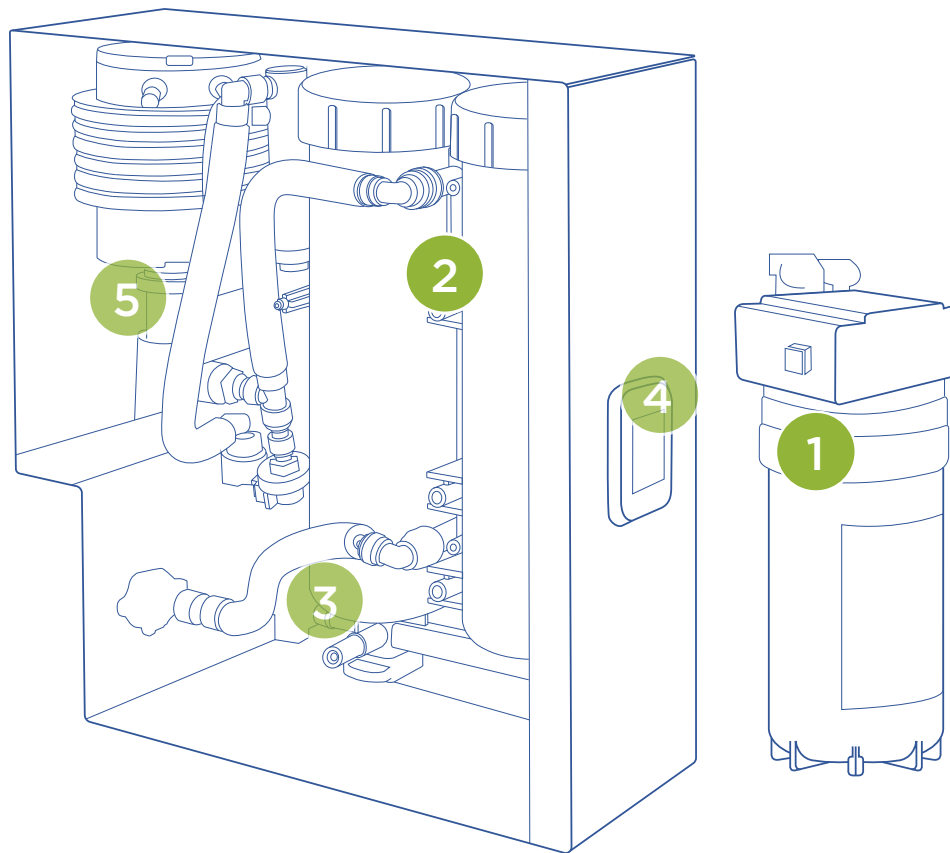


1 Vorfilter

Ein Aktivkohleblock hält grobe Partikel zurück und schützt die zwei Umkehrosmose-Membranen. Geschmacks- und geruchsstörende Stoffe werden entfernt.



PROGUARD Gastronomy – Ihr kompaktes und leistungsstarkes Profi-Filtersystem



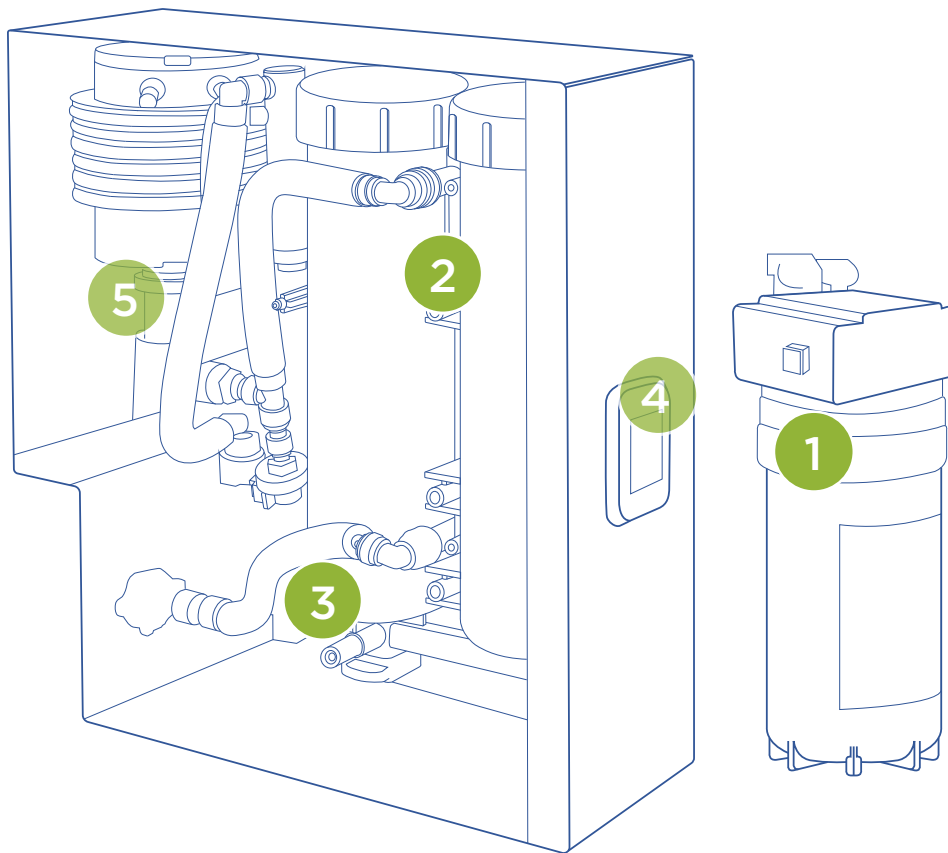
1 Vorfilter

Ein Aktivkohleblock hält grobe Partikel zurück und schützt die zwei Umkehrosmose-Membranen. Geschmacks- und geruchsstörende Stoffe werden entfernt.

2 RO Membran

Zwei hochwertige Umkehrosmosemembranen (RO) bieten sicheren Schutz vor Korrosion, Kalk- und Gipsablagerungen. Mit einer Salzurückhalterate von $\geq 97\%$ schützt diese Stufe auch bei schwierigen Wasserbedingungen zuverlässig vor Korrosion. In Kombination mit der Mineralisierungseinstellung ist das Filtrat perfekt auf die jeweilige Anwendung angepasst und pH-neutral.

PROGUARD Gastronomy – Ihr kompaktes und leistungsstarkes Profi-Filtersystem



1 Vorfilter

Ein Aktivkohleblock hält grobe Partikel zurück und schützt die zwei Umkehrosmose-Membranen. Geschmacks- und geruchsstörende Stoffe werden entfernt.

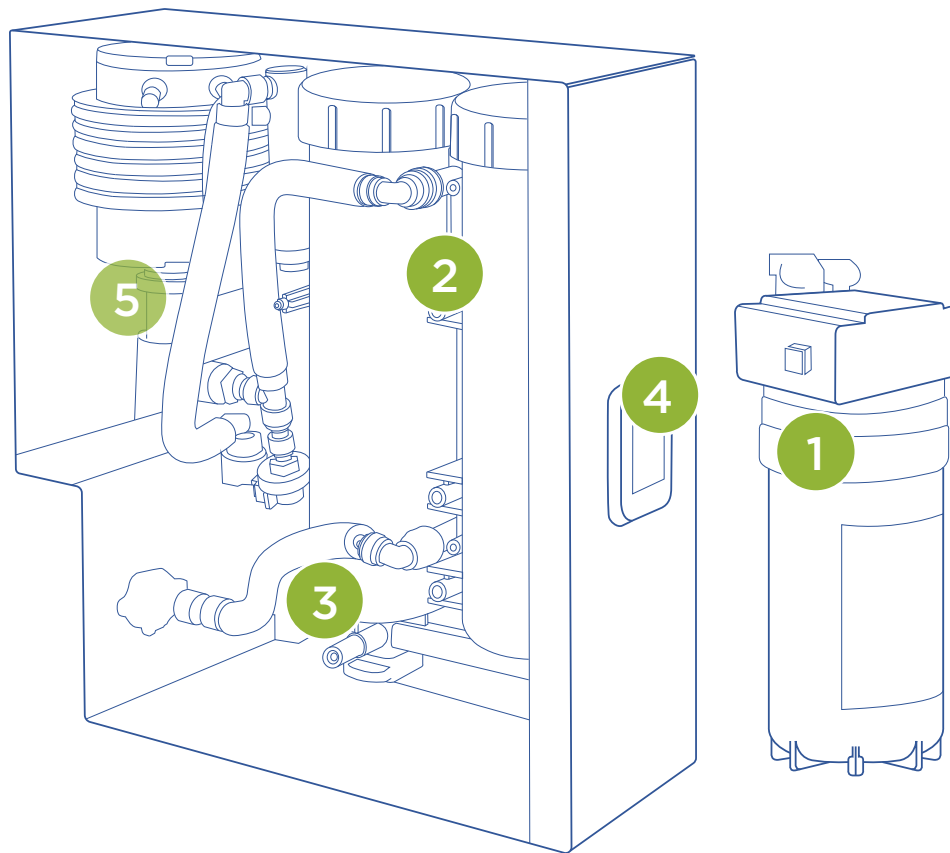
2 RO Membran

Zwei hochwertige Umkehrosmosemembranen (RO) bieten sicheren Schutz vor Korrosion, Kalk- und Gipsablagerungen. Mit einer Salzurückhalterate von $\geq 97\%$ schützt diese Stufe auch bei schwierigen Wasserbedingungen zuverlässig vor Korrosion. In Kombination mit der Mineralisierungseinstellung ist das Filtrat perfekt auf die jeweilige Anwendung angepasst und pH-neutral.

3 Verschnitt

Die **präzise Verschnitt-Einstellung** ermöglicht individuell auf jede Maschine angepasste Mineralisierung. Dies ist besonders wichtig für Maschinen, die herstellereitig einen bestimmten Mineralisierungsgrad erfordern.

PROGUARD Gastronomy – Ihr kompaktes und leistungsstarkes Profi-Filtersystem



1 Vorfilter

Ein Aktivkohleblock hält grobe Partikel zurück und schützt die zwei Umkehrosmose-Membranen. Geschmacks- und geruchsstörende Stoffe werden entfernt.

2 RO Membran

Zwei hochwertige Umkehrosmosemembranen (RO) bieten sicheren Schutz vor Korrosion, Kalk- und Gipsablagerungen. Mit einer Salzurückhalterate von $\geq 97\%$ schützt diese Stufe auch bei schwierigen Wasserbedingungen zuverlässig vor Korrosion. In Kombination mit der Mineralisierungseinstellung ist das Filtrat perfekt auf die jeweilige Anwendung angepasst und pH-neutral.

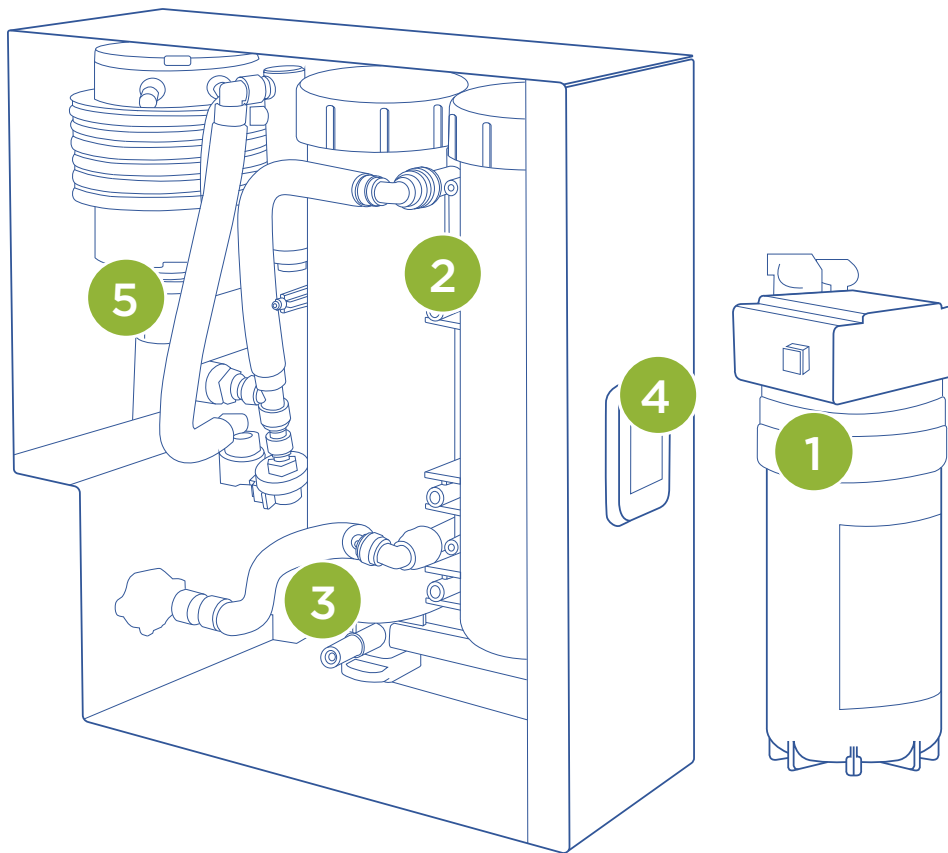
3 Verschnitt

Die **präzise Verschnitt-Einstellung** ermöglicht individuell auf jede Maschine angepasste Mineralisierung. Dies ist besonders wichtig für Maschinen, die herstellerseitig einen bestimmten Mineralisierungsgrad erfordern.

4 Display

Das **eingebaute Display** zeigt alle relevanten Parameter wie Druck, Wasserdurchsatzrate und Leitfähigkeit des Filtrats für eine regelmäßige Anlagenüberwachung an.

PROGUARD Gastronomy – Ihr kompaktes und leistungsstarkes Profi-Filtersystem



1 Vorfilter

Ein Aktivkohleblock hält grobe Partikel zurück und schützt die zwei Umkehrosmose-Membranen. Geschmacks- und geruchsstörende Stoffe werden entfernt.

2 RO Membran

Zwei hochwertige Umkehrosmosemembranen (RO) bieten sicheren Schutz vor Korrosion, Kalk- und Gipsablagerungen. Mit einer Salzurückhalterate von $\geq 97\%$ schützt diese Stufe auch bei schwierigen Wasserbedingungen zuverlässig vor Korrosion. In Kombination mit der Mineralisierungseinstellung ist das Filtrat perfekt auf die jeweilige Anwendung angepasst und pH-neutral.

3 Verschnitt

Die präzise Verschnitt-Einstellung ermöglicht individuell auf jede Maschine angepasste Mineralisierung. Dies ist besonders wichtig für Maschinen, die herstellerseitig einen bestimmten Mineralisierungsgrad erfordern.

4 Display

Das eingebaute Display zeigt alle relevanten Parameter wie Druck, Wasserdurchsatzrate und Leitfähigkeit des Filtrats für eine regelmäßige Anlagenüberwachung an.

5 Pumpe

Die elektrische Drehschieberpumpe garantiert optimale Leistungsstärke, einfache Handhabung und hohe Zuverlässigkeit.