

Kombidämpfer

FlexiCombi®

Elektro Kombidämpfer FlexiCombi® MagicPilot 10.2 MAXI

MKN-Nr.: FKECOD121TG2



world of cooking

Ausstattungsmerkmale

- **MagicPilot®** – Touch & Slide Bedienkonzept
robustes, verschleißfreies, kapazitives Echtfarbendisplay
hinter entspiegeltem Sicherheitsglas; Displayreinigungs-
modus
- **MKN Guided Cooking** mit autoChef®, ChefsHelp,
VideoAssist, Favoriten und BarcodeScan
- **autoChef®** – automatisches Garen
- über 250 vorgelegte internationale Garprozesse, individuell
veränderbar
- über 1200 Garprozesse speicherbar (autoChef® & eigene)
- **individuelle Favoritenübersicht** auf dem Startbildschirm
- Schutz aller Garprozesse gegen unbefugtes
Ändern/Löschen
- direkte Fremdsprachenumschaltung, Volltextsuche
- **ChefsHelp** – Infoschritte
Einfügen von Bedienerinformationen in Text und Grafiken
an beliebiger Stelle im Garverlauf
- **VideoAssist** – interaktive Hilfebedienung, Filme von
Profi-Köchen
- Garprozess mit **BarcodeScan** in autoChef® aufrufen
- **Manuelles Bedienkonzept** mit 12 Gararten:
SoftDämpfen, Dämpfen, ExpressDämpfen, Heißluft,
CombiDämpfen, Perfection®, NT-Niedertemperatur, ΔT,
Sous vide, Beschwadern, Backen und Ruhfunktion
- Garschrittfunktion – bis zu 20 Garschritte beliebig
kombinierbar
- **WaveClean®** – automatisches Reinigungssystem
- **integrierte Schlauchbrause**
- **SES** – Steam Exhaust System,
Sicherheitsdampfabsaugung
- **GreenInside** – Energieverbrauchsanzeige
- **CombiDoctor** – Selbstdiagnoseprogramm
automatischer Selbsttest aller relevanten Gerätefunktionen
wie Klima- und Reinigungsfunktion
- **FamilyMix** – effiziente Ausnutzung der Garraumkapazität
Produkte, die im gleichen Garraumklima gegart werden
können, werden in einer übersichtlichen Liste vorgeschla-
gen – zeigt an, was zusammen gehört
- **MultiCook** – Intelligente Garzeitsteuerung
- **QualityControl** – gleichbleibende Qualität; unabhängig
von der Beschickungsmenge immer perfekte Ergebnisse
- **Hygiene-Garraumtür mit geschlossener
3-fach-Verglasung**, Türanschlag rechts
- LED-Beleuchtung in Hygiene-Garraumtür integriert
- **Hygiene-Garraum** aus korrosionsbeständigem
Chrom-Nickel-Stahl
- WLAN**

Zubehör

- Einhängestell serienmäßig, 10 Einschübe für GN 2/1,
mit Behälter-Kippsicherung, Einschubabstand 65 mm



FKECOD121TG2

Optionen

- Netzanschlussleitung mit CEE-Stecker 5-polig
- Netzanschlussleitung ohne CEE-Stecker
- Tür-Linksanschlag
- Zweistufiger Sicherheitstürverschluss
- Zusätzlicher, externer Mehrpunkt-Kerntemperaturfühler
(nicht nachrüstbar; gleichzeitig mit internem Mehrpunkt-
Kerntemperaturfühler verwendbar)
- Zusätzlicher, externer Sous-Vide-Kerntemperaturfühler
(nicht nachrüstbar)
- SmokeInside – Räucherbox
- IPX 6 – Schutz gegen starkes Strahlwasser
- Schiffsausführung
- USPH Version auf Anfrage
- Gefängnisausführung
- Sonderspannung
- Schnittstelle für den Anschluss an eine Energieoptimie-
rungsanlage nach DIN 18875 und potentialfreier Kontakt
- ETHERNET-Schnittstelle
- MKN Grease Collection System
- MKN SteelPlus – CO₂e-reduzierter Edelstahl
(Scope 1, 2, 3)***

Produktsicherheit



** in allen zertifizierten Ländern

*** weitere Informationen unter: www.mkn.com/nachhaltigkeit/mkn-steelplus

Kombidämpfer

FlexiCombi®

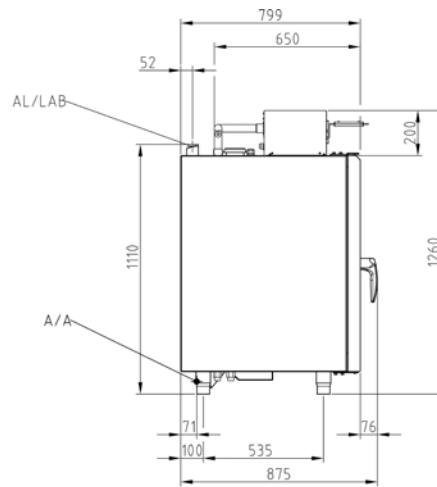
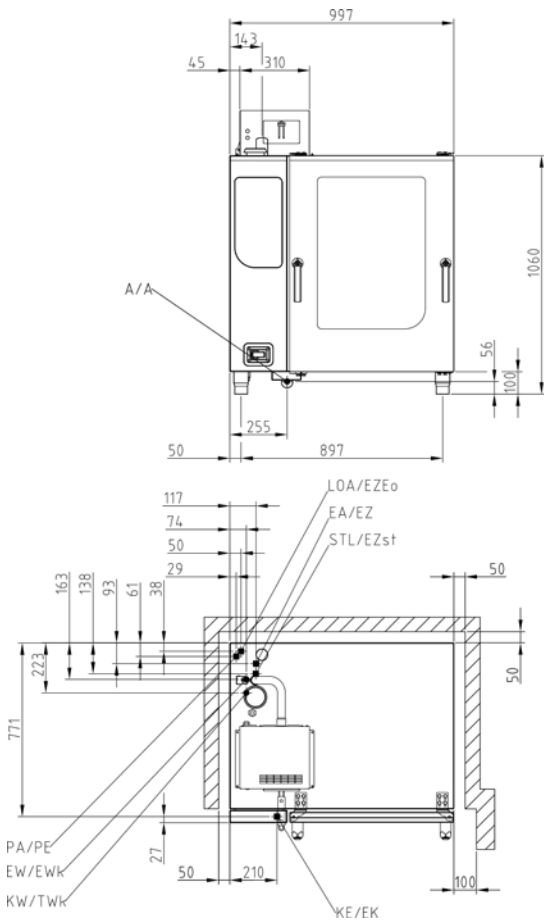
Elektro Kombidämpfer FlexiCombi® MagicPilot 10.2 MAXI

MKN-Nr.: FKECOD121TG2



world of cooking

FKECOD121TG2



Weitere Informationen finden Sie auf: www.mkn.com/login

Allgemeine Installationsschnittstellen

bauseitige Schnittstellen

- Elektro-Festanschluss (EA/EZ)
- Kaltwasseranschluss (KW/TWK)
- Enthärtetes Wasser (EW/EWK)
- Abwasseranschluss (A/A)
- Abluft (AL)

Geräte-Maße (LxBxH) (mm)	997 x 799 x 1060
Material Gehäuse	1.4301
Abmessung mit Grease Collection System (LxBxH) (mm)	1497 x 899 x 1060
Abmessung inkl. Verpackung (LxBxH ²) (mm)	1020 x 1220 x 1350
Netto-Gewicht (kg)	150
Brutto-Gewicht (kg)	170
max. Beladungsgewicht (kg)	120
Aufstellungshinweise; Sicherheitsabstände in mm	
nach hinten	50
links und rechts, jeweils	50
empfohlener Abstand hinten für Grease Collection System	152
empfohlener Abstand links für Grease Collection System	500
empfohlener Serviceabstand links	500
bei Abstellen des Hordenwagens links	800
Abstand zu Wärmequellen links	500
Abstand zu Fritteusen links und rechts, jeweils	mind. eine Länge der Schlauchbrause

Kombidämpfer

FlexiCombi®

Elektro Kombidämpfer FlexiCombi® MagicPilot 10.2 MAXI

MKN-Nr.: FKECOD121TG2



world of cooking

FKECOD121TG2

Kapazität	
Einschübe	10
GN 1/1 (530 x 325 x 65 mm)	20
GN 2/1 (530 x 650 x 65 mm)	10
FlexiRack® (530 x 570 x 65 mm)	10
Teller (Ø 28 cm auf FlexiRack®-Rosten)	40
Teller (Ø 32 cm – Bankettwagen)	40
Portionen / Essen pro Tag	150 - 300

Elektro-Anschluss (380 V)	
Nennaufnahme (kW)	27.6
Spannung (V)	380 3 (N)PE AC
Absicherung (A)	3 x 50
Frequenzbereich (Hz)	50 / 60

Elektro-Anschluss (400 V)	
Nennaufnahme (kW)	30.5
Spannung (V)	400 3 (N)PE AC
Absicherung (A)	3 x 50
Frequenzbereich (Hz)	50 / 60

Elektro-Anschluss (415 V)	
Nennaufnahme (kW)	32.8
Spannung (V)	415 3 (N)PE AC
Absicherung (A)	3 x 50
Frequenzbereich (Hz)	50 / 60

Elektro-Anschluss (440 V)	
Nennaufnahme (kW)	30.5
Spannung (V)	440 3 (N)PE AC
Absicherung (A)	3 x 50
Frequenzbereich (Hz)	50 / 60

Trinkwasser kalt (KW/TWk)	
Anschlussdruck (bar)	2 - 6
Anschlussgröße	DN 20 (G ¾" A)
Qualität mmol/L	< 4
Verbrauch Reinigung (L)	32

Enthärtetes Wasser (EW/EWk)	
Anschlussdruck (bar)	2 - 6
Anschlussgröße	DN 20 (G ¾" A)
Qualität mmol/L	< 0.9
Verbrauch Dämpfen (L/h)	24
Verbrauch Kombidämpfen (L/h)	5.3
Verbrauch Reinigung (L)	3

Abwasser (A/A)	
Volumenstrom max. (L/min)	10
Anschlussgröße	DN 50
Qualität	max. 80 °C

Nach VDI 2052 bei 400 V Anschlussspannung.	
Verwendung ohne Dampfkondensationshaube	
Wärmeabgabe latent (W)	5490
Wärmeabgabe sensibel (W)	3660
Dampfabgabe (g/h)	8083
Verwendung mit FlexiCombi® Air Kondensationshaube	
Wärmeabgabe latent (W)	1647
Wärmeabgabe sensibel (W)	3660
Dampfabgabe (g/h)	2425
Geräuschpegel (db (A))	< 70
Schutzart	IPX5

Kombidämpfer
FlexiCombi®
 Elektro Kombidämpfer FlexiCombi® MagicPilot 10.2 MAXI
 MKN-Nr.: FKECOD121TG2



world of cooking

FKECOD121TG2

weitere Ausstattungsmerkmale

- Tür-Einhand-Drehgriff
- berührungsloser Türkontaktschalter, Türraststellungen mit Endanschlag
- steckbare Türdichtung – vom Kunden wechselbar
- Tropfwanne mit Permanententleerung
- **DynaSteam®** – dynamische prozess- und beladungsabhängige Dampfmengenanpassung
- dynamisch autoreversierendes Lüfterrad für hohe Gleichmäßigkeit
- 5 Luftgeschwindigkeiten (10 in Verbindung mit Lüfter-Takten) programmierbar – getakteter Lüfterbetrieb
- Lüfterrad-Sicherheits-Motorbremse
- integriertes Fettabscheidesystem
- manuelles Reinigungsprogramm mit Bedienerführung
- Wartungshinweis für externe Wasserfilter
- **Time2Serve** – Eingabe der gewünschten Fertigzeit
- **RackControl®** – Mehrfachtimer
- **ClimaSelect® plus** – Klimasteuerung in 10%-Schritten
- **Ready2Cook** – Vorheizen, CoolDown, Klima vorbereiten
- **PerfectHold** – Warmhaltefunktion mit SmartCoolDown
- interne Mehrpunkt-Kerntemperaturmessung (bis 99 °C)
- **EcoModus** – automatische Temperaturreduzierung im Dauerbetrieb bei Nichtbeschickung
- bedarfsgerechte Energiezufuhr
- reduzierte Heizleistung (E/2)
- **integrierter Wärmetauscher**
- **MKN FlexiCombi® Connect** – serienmäßige PC-Software zum Erstellen eigener Garprozesse, zur Visualisierung, Archivierung und Drucken von HACCP Daten
- integrierter HACCP Speicher
- **Profi-Backfunktionalität** – Backprogramme mit Beschwadung in ml, Ruhezeit und Entfeuchtung programmieren
- manuelle Beschwadung
- Zeitschaltuhr mit Startzeitvorwahl in Echtzeit
- USB-Schnittstelle u.a. für Softwareupdates**
- Garprozesse Importfunktion via USB-Stick
- blinkendes Display nach Garzeitende
- Lautsprecher, einstellbare Töne
- akkustisches Signal nach Garzeitende
- potentialfreier Kontakt für externe Ablufthaube
- direkter Abwasserfestanschluss nach DVGW möglich
- Siphon geräteseitig vorhanden

Sonderausstattung

216233	Untergestell allseitig offen (1000 x 655 x 580 mm)
216253	Unterschrank dreiseitig geschlossen (1000 x 696 x 580 mm)
FKE_AIR_6_10	FlexiCombi® Air Kondensationshaube
FKE_AIR_KIT_TEAM	FlexiCombi® Air Kondensationshaube für Elektro-Stapelkits
845906	Stapelkit für Elektro-Tischgeräte (6.x + 10.x / 6.x + 6.x)

GN 2/1 Bleche (siehe Zubehör-Prospekt)

202388	Granitemailliertes Blech, 20 mm tief
10017317	Granitemailliertes Blech, 40 mm tief
202390	Granitemailliertes Blech, 65 mm tief
202383	Backblech gelocht
202386	Bratblech ungelocht
206103	Rost
202065	Behälter ungelocht, 20 mm tief
202070	Behälter ungelocht, 40 mm tief
202066	Behälter ungelocht, 65 mm tief
202072	Behälter ungelocht, 100 mm tief
202380	Behälter gelocht, 40 mm tief
202381	Behälter gelocht, 60 mm tief
202382	Behälter gelocht, 95 mm tief

FK_BANQUET_10	Perfection®-System komplett bestehend aus Teller-Hordengestell, Einfahrrahmen, Hordengestell-Transportwagen und Thermohaube
---------------	---

10014181	BarcodeScanner inkl. USB Kabel zum Laden
----------	--

TWO_IN_ONE	WaveClean® two-in-one-Reinigungs-Kartusche
------------	--

10033677	Hitzeschild links
----------	-------------------

Sonderausstattung MKN Grease Collection System:

10032350	Starter Set für GCS
10032215	Transportwagen für 2 Auffangbehälter 20L
10032236	Auffangbehälter 20 L mit Schraubverschluss
10032237	Verschluss: Kugelauslaufhahn 3/4" inkl. Dichtung für Auffangbehälter
10032579	Zusätzliche Auffangwanne mit Ablaufsieb

** kostenlos unter <https://shop.mkn.de>

MKN Maschinenfabrik
 Kurt Neubauer GmbH & Co. KG
 Halberstädter Straße 2a
 38300 Wolfenbüttel / Germany

Telefon +49 (0)5331 89-0
 Telefax +49 (0)5331 89-280
 E-Mail verkauf@mkn.de
www.mkn.com



Weitere Informationen finden Sie auf:
www.mkn.com/login

Technische Änderungen vorbehalten! Stand:
 18.09.2024