

© This drawing may without our consent neither duplicated, still third persons submitted or handed over. Offences can after §18 of the Law over mean competition criminal pursuit to involve.

Ausgedruckte Zeichnung unterliegt nicht dem Änderungsdienst!
Printed Drawing is not automatically updated!

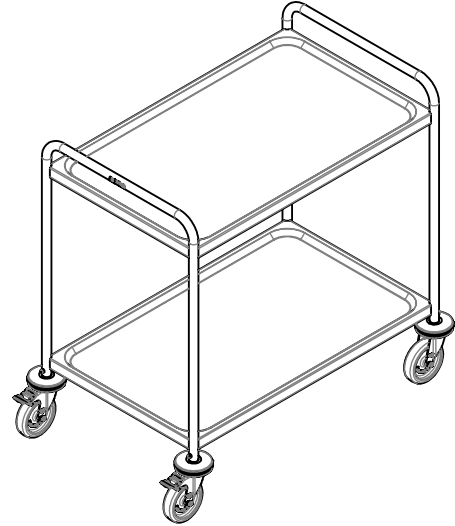
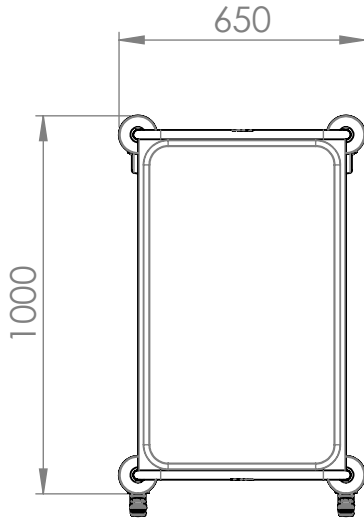
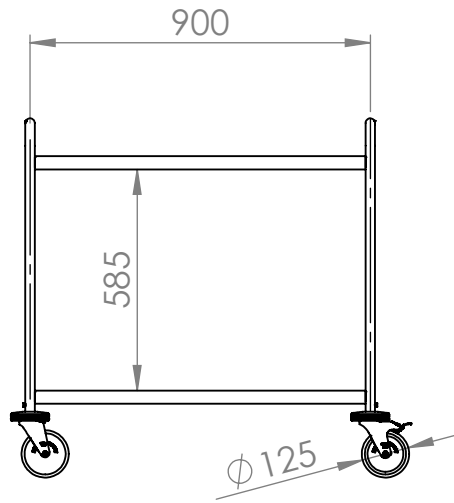
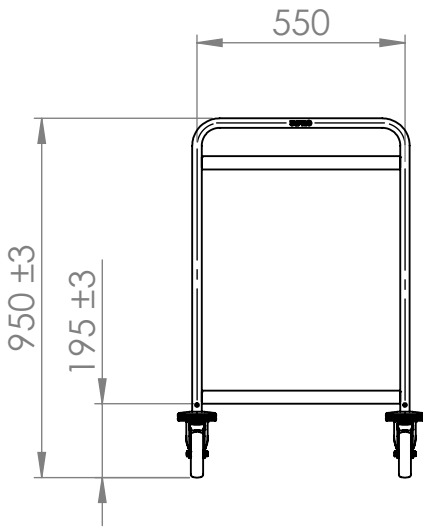
© Diese Zeichnung darf ohne unsere Einwilligung weder vervielfältigt, noch dritten Personen vorgelegt oder ausgenündigt werden. Zuwiderhandlungen können nach §18 des Gesetzes über unlauteren Wettbewerb strafrechtliche Verfolgung nach sich ziehen

1

2

3

4



Castors: zinc-plated
Max. load capacity: 120kg
Max. load per shelf: 80kg

1	322.076.21									Date	Name
Index	Rev.-No.	Description of modification								Date	Name
B.PRO		Scale	M 1:20	Group	100	Status	freigegeben	Document type	KDI	Std. paper-size	A4
				Material					Surface		
Tolerances according to ISO 2768-cL				Date	Name	Document item-no. 2000265752.02					
		Drawn		17.08.2021	MaricD	SAP material-no. 00555531					
		Checked		16.09.2021	SüßmannH						
		Approved		16.09.2021	SüßmannH						
Origin		Description SW 9 x 6-2									

Notice: 2000125874 Sheet 1 of 1

A
B
C
D
E
F