

© This drawing may without our consent neither duplicated, still third persons submitted or handed over. Offences can after §18 of the Law over mean competition criminal pursuit to involve.

Ausgedruckte Zeichnung unterliegt nicht dem Änderungsdienst!
Printed Drawing is not automatically updated!

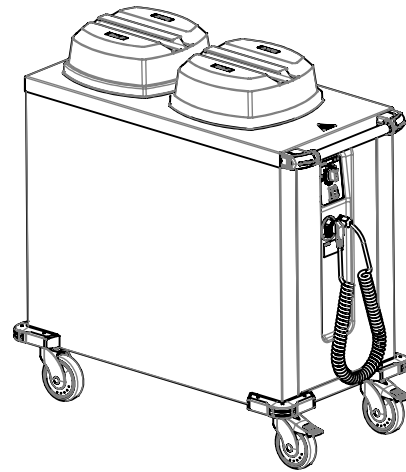
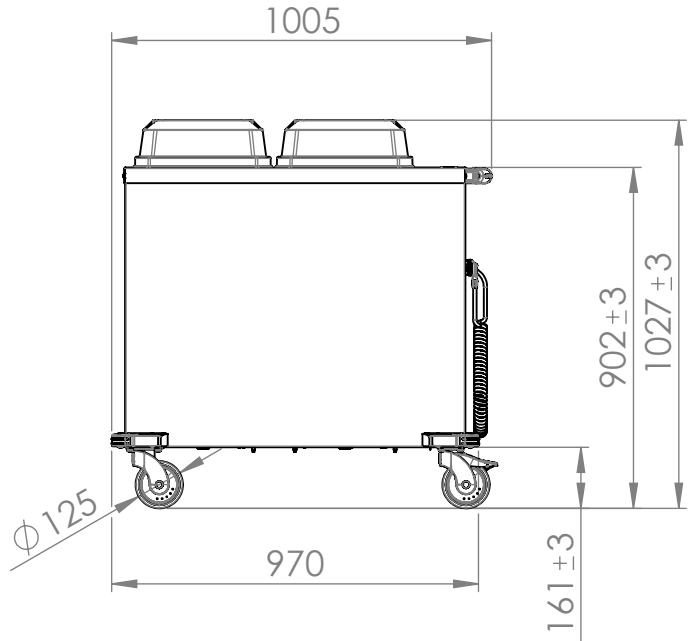
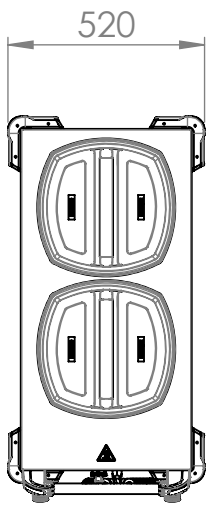
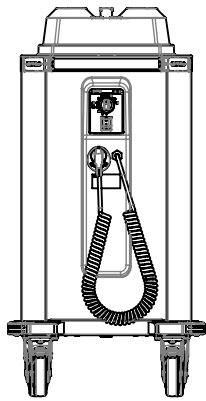
© Diese Zeichnung darf ohne unsere Einwilligung weder vervielfältigt, noch dritten Personen vorgelegt oder ausgenündigt werden. Zuwiderhandlungen können nach §18 des Gesetzes über unlauteren Wettbewerb strafrechtliche Verfolgung nach sich ziehen

1

2

3

4



SAP material-no.	Národní provedení / Länderausführung / Country model
00574841	England ①
00574837	Standard ①

1	322.076.21									Date	Name	
Index	Rev.-No.	Description of modification								KDI	Std. paper-size	
B.PRO		Scale	M 1:20	Group	100	Status	freigegeben	Document type	KDI	Std. paper-size	A4	
				Material					Surface			
Tolerances according to ISO 2768-cL		Date		Name		Document item-no.						
		Drawn		07.09.2021		MaricD		2000254072.04				
		Checked		13.10.2021		SüßmannH		SAP material-no.				
		Approved		13.10.2021		SüßmannH		00574837				
Origin		Description										
		2 SHE 26-31										
Notice:								2000250706	Sheet	1	of	1

A
B
C
D
E
F