



Betriebsanleitung für den

Kompaktwolf R 70 N

mit dem Kernstück
AI 2-4

230 V 50Hz

CE

Betriebsanleitung r70n 230v.doc
Stand: 12/08

Krefft
Großküchentechnik GmbH
In der Graslake 35
D-58332 Schwelm
Telefon (02336) 4289-0
Telefax (02336) 4289-101
E-mail info@krefft.de
Internet www.krefft.de

Inhaltsverzeichnis

1.....Einleitung	3
2..... Verwendungszweck der Maschine	4
3.....Die wesentlichen Teile des Kernstückes:.....	5
4..... Sicherheitshinweise	6
5..... Installation / Inbetriebnahme	7
6..... Bedienung / Funktionsweise	8
7..... Fehlerbehebung	9
8..... Reinigung.....	9
9..... Instandhaltung, Wartung und Reparatur	10
10Transport der Maschine	11
11Technische Daten / Abmessungen	12
12Stromlaufplan	13
13Gemüseschneider AG 3.....	14
14Fleischwolf W 60 N	15
15Beerenpresse AP 2 N	18
16Flocker - Vorsatz FM 2.....	19
17Mahlvorsatz GEM 2.....	20
18Zylinderreibe – Vorsatz RV 6	21

1 Einleitung

Wir bedanken uns für das durch den Kauf unseres Produktes erwiesene Vertrauen und empfehlen Ihnen, vor Gebrauch des Gerätes diese Betriebsanleitung aufmerksam zu lesen.

Diese Anleitung enthält alle für den Gebrauch und die Wartung des Gerätes erforderlichen Informationen. Zweck dieser Betriebsanleitung ist es, dem Kunden und insbesondere dem direkten Benutzer Informationen zu geben, alle Vorkehrungen und materiellen Hilfen zu bieten, um einen sicheren und dauerhaften Gebrauch dieses Gerätes zu ermöglichen.

Diese Betriebsanleitung muss jeder Person ausgehändigt werden, welche das 18. Lebensjahr erreicht hat, oder der Person unter 18 Jahre, die unter Aufsicht die Küchenmaschine betreibt und welche für den Gebrauch und die Wartung dieses Gerätes zuständig ist.

Der oder die Bedienende muss im Vollbesitz seiner / ihrer geistigen und physischen Kräfte sein.

Personen, welche der deutschen Sprache bzw. des Lesens nicht mächtig sind, sind von entsprechenden Personen über den Inhalt dieser Anleitung in Kenntnis zu setzen bzw. an diesem Gerät gemäß der Betriebsanleitung zu schulen!

Diese Gebrauchsbestimmung und die vorgegebene Beschaffenheit dieser Maschine sind die vom Hersteller gestatteten. Die Maschine ist nur den gelieferten Angaben gemäß zu benutzen. Die angegebene Gebrauchsbestimmung gilt nur bei einwandfreier Funktion von Struktur, Mechanik und Anlage der Maschine.

Der Hersteller lehnt jede Verantwortung ab:

- a) bei unsachgemäßem Gebrauch des Gerätes,
- b) bei Benutzung des Gerätes durch nicht geschultes Personal
- c) bei selbst oder durch nicht autorisiertes Personal ausgeführten Arbeiten bzw. Reparaturen,
- d) bei Gebrauch von nicht originalen oder nicht speziell für das Maschinenmodell geeigneter Ersatzteile!

Technische Änderungen und Verbesserungen des Kompaktwolfes R 70 N gegenüber Beschreibungen und Abbildungen dieser Betriebsanleitung ohne Vorankündigung vorbehalten.

2 Verwendungszweck der Maschine

Das Kernstück AI 2-4 ist, in Verbindung mit einem der unten angegebenen Aufsteckteile, für die **Verarbeitung von Nahrungsmitteln** in Gastronomie, Küchen von Gemeinschaftsverpflegungsbetrieben, Betriebskantinen, nahrungsmittelverarbeitenden Betrieben sowie Großhaushalten ausgelegt. Es handelt sich um ein technisches Arbeitsmittel, das ausschließlich zur Verwendung bei der Arbeit bzw. im gewerblichen Einsatz bestimmt ist.

Mit dem Kernstück AI 2-4 haben Sie die Antriebseinheit für den Kompaktwolf R 70 N erworben.

Das Kernstück AI 2-4 können Sie, alternativ zum Kompaktwolf R 70 N, mit einer Vielzahl von verschiedenen Aufsteckgeräten einsetzen.

Im einzelnen sind dies:

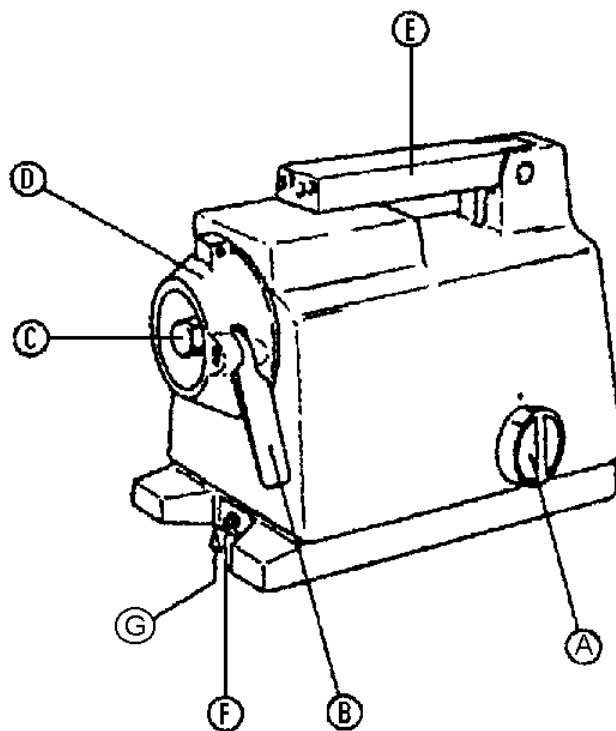
Gemüseschneider AG 3
Reibezylindervorsatz RV 6
Fleischwolf W 60 N
Beerenpresse AP 2
Getreidemühle GEM 2
Flockenmühle FM 2

Ausführliche Benutzerinformationen zu den einzelnen Aufsteckgeräten finden Sie ab Seite 14.

Eine Be- oder Verarbeitung anderer Stoffe als Lebensmittel, so z.B. von Baustoffen, Farben oder chemischen Stoffen, ist unzulässig.

3 Die wesentlichen Teile des Kernstückes:

- A Schalterknebel
- B Klemmhebel
- C Sechskantwelle (vorderer Antrieb)
- D Aufstecknabe
- E Traggriff
- F Überstrom - Schutzschalter
- G Leistungsschild



4 Sicherheitshinweise

Der Kompaktwolf R 70 N entspricht den Sicherheitsvorschriften des deutschen Maschinenschutzgesetzes.

Die Antriebseinheit ist mit einer Wiederanlauf Sperre ausgerüstet, d.h. bei Unterbrechung der Stromzufuhr muss das Gerät durch erneutes Betätigen des Schalterknebels in Betrieb genommen werden.

Zu Ihrer Sicherheit müssen Sie jedoch folgende Punkte unbedingt beachten:

- A) Bei Verwendung des Fleischwolf-Vorsatzes Typ W 60 N in Verbindung mit dem Kernstück AI 2-4 dürfen Sie das Schneidgut nur mit dem dazugehörigen Stopfer nachdrücken. Tun Sie dies in gar keinem Fall mit den Fingern bzw. einem Gegenstand wie z.B. einem Messer.
- B) Beim Einsatz des Gemüseschneider-Vorsatzes AG 3 oder des Reibezyklindervorsatzes RV 6 in Verbindung mit dem Kernstück AI 2-4 dürfen Sie das Schneidgut nie mit den Fingern, einem Messer oder anderen Gegenständen nachdrücken. Benutzen Sie nur die eingebaute Andrückplatte bzw. den Stopfer.
Fassen Sie auf gar keinen Fall mit der Hand in den Einfüllschacht oder in die Auswurföffnung.
Handhaben Sie die Schneidscheiben / Zylinder immer vorsichtig, um Verletzungen zu vermeiden und um die Messer nicht zu beschädigen. Lassen Sie im Spülbecken o.ä. nie eine Scheibe oder einen Zylinder im Wasser liegen.
- C) Lassen Sie das Kernstück in Verbindung mit einem Aufsteckgerät niemals unbeaufsichtigt in Betrieb weiterlaufen.
- D) Schalten Sie das Kernstück nicht ein, bevor Sie das gewählte Aufsteckteil vollständig zusammengebaut haben, und am Kernstück gemäß Anleitung befestigt haben.
- E) Reparaturarbeiten dürfen nur von ausgebildeten Fachkräften unter Einhaltung aller Sicherheitsvorschriften durchgeführt werden. Ist es notwendig zu Reparatur- bzw. Wartungszwecken das Kernstück zu demontieren, ist darauf zu achten, dass dies nicht unmittelbar nach Gebrauch geschieht, bzw. nach dem letzten Gebrauch eine ausreichend lange Abkühlungszeit verstrichen ist, damit Verletzungen durch das Berühren von heißen Geräteteilen vermieden werden.
- F) Bei Funktionsstörungen, welche nicht durch Maßnahmen / Unterstützung durch diese Betriebsanleitung zu beheben sind / ist, ist das Gerät sofort vom Netz zu trennen und eine autorisierte Fachwerkstatt aufzusuchen.

5 Installation / Inbetriebnahme

Achtung:

Elektrische Arbeiten am Kernstück nur von einem Fachmann vornehmen lassen.

DIN - und VDE-Vorschriften beachten.

Erforderliche bauseitige Absicherung: 6 A.

- * Stellen Sie das Kernstück auf einen ebenen und standfesten Unterbau (Arbeitstisch), der möglichst zwischen 70 und 90 cm hoch sein sollte, um eine optimale Bedienung zu ermöglichen.
- * Das Kernstück wird steckerfertig mit einem 230 V - Anschlußkabel geliefert.
- * Überprüfen Sie, ob die Angaben des Leistungsschildes (G) mit der Ihnen zur Verfügung stehenden Netzspannung übereinstimmen.
- * Die bauseitige Steckdose muss mit Erdung ausgestattet sein. Die gewählte Steckdose muss sicher und leicht erreichbar sein. Wenn die Steckdose nicht zugänglich ist, ist dem Gerät bauseitig ein Hauptschalter vorzuschalten. Der Anschluß des Gerätes hat nach den VDE- Vorschriften in Verbindung mit den örtlichen Vorschriften zu erfolgen.
- * Sind die oben genannten Voraussetzungen an dem von Ihnen gewählten Aufstellungsort gegeben, stecken Sie den Stecker des Kernstücks in die Steckdose. Jetzt können Sie mit dem Kernstück in Verbindung mit einem passenden Aufsteckgerät Ihrer Wahl arbeiten.
- * Bitte beachten Sie, dass Sie das Kernstück Al 2-4 nur mit original Krefft-Aufsteckteilen betreiben dürfen.
Der Anbau fremder Zusatzaggregate ist unzulässig. Beim Einsatz von älteren Krefft-Aufsteckgeräten, d.h. die im Abschnitt " Verwendungszweck " nicht aufgeführt sind, müssen Sie sich selbstverständlich auch vor dem ersten Gebrauch, in Verbindung mit dem Kernstück, ausführlich mit allen sicherheitsrelevanten Details vertraut gemacht haben. Lesen Sie dazu in jedem Fall das Kapitel "Sicherheitshinweise" dieser Betriebsanleitung.
- * Eine konstruktive oder technische Veränderung am Kernstück bzw. an den Aufsteckteilen ist unzulässig.
- * Vor dem ersten Gebrauch sind alle Geräteteile, die mit Lebensmitteln in Berührung kommen, d.h. die entsprechenden Einzelteile der Aufsteckgeräte, sorgfältig zu reinigen. Die unmittelbare Umgebung des Gerätes sollte bei Aufstellung in einem hygienisch sauberen Zustand sein. Gegebenenfalls ist der betreffende Arbeitsbereich ebenfalls vorher zu reinigen.
Die Maschine sollte so aufgestellt werden, dass auch der Außenbereich leicht gesäubert werden kann.

6 Bedienung / Funktionsweise

- * Lesen Sie vor der ersten Bedienung in jedem Fall das Kapitel "Sicherheitshinweise".
- * An dem Kernstück befinden sich die folgenden Betätigungseinrichtungen (vgl. Abb. auf Seite 5):

1) Schalterknebel (A)

Sie können zwischen den vier folgenden Schalterstellungen wählen:

- " 0 " = Nullstellung / AUS - Stellung. Die Maschine ist nicht in Betrieb.
- " I " = Erste Geschwindigkeitsstufe.
- " II " = Zweite Geschwindigkeitsstufe.
- " ⊕ " = Impulsstufe. Die Impulsstufe entspricht der ersten Geschwindigkeitsstufe.
Der Schalterknebel stellt sich selbsttätig wieder auf die Nullstellung zurück, sobald Sie den Schalterknebel nicht mehr auf der Impulsstellung festhalten.

Bezüglich einer empfohlenen Geschwindigkeitsstufe lesen Sie bitte die Betriebsanleitung des jeweiligen Aufsteckteils.

2) Klemmhebel (B)

Mit dem Klemmhebel wird das von Ihnen gewählte Aufsteckteil, das Sie in der vorne liegenden Aufstecknabe (D) einspannen möchten, mechanisch fest am Kernstück arretiert. Der Klemmhebel muss vor dem Aufstecken nach oben zeigen und nach dem Einspannen (durch kräftiges Herunterdrücken) nach unten.

3) Überstrom-Schutzschalter (F)

Treten besondere Umstände auf, die zu einer Überlastung des Motors führen, schaltet der Überstrom-Schutzschalter (3 A) das Kernstück ab.

Wenn die Ursache der Überlastung beseitigt ist, kann der Motor - durch Eindrücken des Schutzschalters (F) - einige Minuten später wieder aktiviert werden.

- * Es ist zu empfehlen eine Arbeitshöhe (Maß Arbeitstisch + Kernstück + Aufsteckteil) abgestimmt auf die Konstitution des Mitarbeiters zu wählen, die eine ergonomische Körperhaltung ermöglicht.
- * Nach jedem Gebrauch soll eine Reinigung der verschmutzten Einzelteile vorgenommen werden.
- * Veranlassen Sie, dass alle Mitarbeiter, die mit diesem Gerät zukünftig arbeiten werden, vor deren erster Bedienung des Kernstücks, diese Betriebsanleitung ebenfalls sorgfältig durchlesen.

7 Fehlerbehebung

Fehlerart	Behebung
Gerät läuft nicht	Überprüfen Sie den elektrischen Anschluß, d.h. - führt die Steckdose Strom? - ist der Netzstecker richtig eingesteckt? - ist das Zuleitungskabel in Ordnung?
Gerät stoppt selbsttätig den Betrieb und kann nicht wieder gestartet werden.	Überprüfen Sie, ob die bauseitige Sicherung bzw. der in Frage kommende Sicherungsautomat ausgelöst hat. Möglicherweise hat der Überstrom - Schutzschalter wegen einer Überlastung angesprochen. Drücken Sie nach einigen Minuten den Schutzschalter und nehmen Sie die Maschine durch Drehen des Schaltknebels wieder in Betrieb.

8 Reinigung

- * Vor jeder Reinigung den Netzstecker ziehen.
- * Das Kernstück niemals in der Spülmaschine bzw. einem Spülbecken, das voll Wasser ist bzw. laufen kann, reinigen.
- * Es ist nicht zulässig, das Gerät mit einem Hochdruckreiniger zu säubern.
- * Das gesamte Kernstück stets nur mit einem feuchten Tuch abwischen.
- * Keine scharfen Putz- und Reinigungsmittel verwenden. Für alle Edelstahlteile nur Mittel verwenden, die für deren Reinigung geeignet sind. Wir empfehlen unseren Edelstahlreiniger **Algol plus** (Art.Nr.: 509 711).
- * Alle, mit den zu verarbeitenden Lebensmitteln in Berührung kommenden, Teile des Kernstückes bzw. der Aufsteckteile sind aus Materialien gefertigt, die den diesbezüglichen Vorschriften gerecht werden.
Bitte achten Sie darauf, dass Sie beim Reinigen und Fetten von solchen Einzelteilen nur Reinigungsmittel bzw. Fette verwenden, die lebensmittelecht sind.

- * Das Gehäuse, die Einfüllschale, die Schnecke und der Schneidsatz bestehend aus dem Vorschneider, dem Kreuzmesser und der Lochscheibe für den Fleischwolf W 60 N sind aus nichtrostendem Stahl gefertigt. Nach der Reinigung können sämtliche Teile an der Luft trocknen.
- * Sämtliche Vorsteckgeräte sind nur bei Stillstand des Antriebes (Schalter in " 0 "-Stellung) oder nach dem Trennen des Vorsteckgerätes vom Antrieb zu reinigen!
- * Das Zerlegen eines Vorsteckteiles (z.B. zum Reinigen) hat nur zu erfolgen, wenn das entsprechende Vorsteckgerät vom Antrieb getrennt ist!
- * Wir weisen darauf hin, dass manche Reinigungsmittel nicht für Aluminium geeignet sind! Beim Reinigen von Teilen aus Aluminium (z.B. das Gehäuse des Kernstückes Al 2-4) ist dies zu beachten.

9 Instandhaltung, Wartung und Reparatur

- * Das Kernstück Al 2-4 muss bei Reparatur- und Wartungsarbeiten generell elektrisch vom Leitungsnetz getrennt werden.
- * Grundsätzlich ist bei eventuell notwendigen Reparaturarbeiten zu beachten, dass diese nur von ausgebildeten Fachkräften unter Einhaltung aller Sicherheitsvorschriften durchgeführt werden dürfen.
- * Hinsichtlich der Abwicklung von Reparaturen bzw. einzelner Detailfragen wenden Sie sich im Bedarfsfall bitte an unser Stammwerk bzw. an Ihren Fachhändler, bei dem Sie das Gerät erworben haben.
- * Bitte beachten Sie, dass nur original Krefft-Ersatzteile den einwandfreien Einsatz des Gerätes gewährleisten.
- * Bei bestimmungsgemäßem Gebrauch bedarf das Kernstück keiner besonderen Wartung.
- * Wie bei allen Kollektor-Motoren sind jedoch die beiden Kohle-Bürsten (Art.-Nr. 840 145) nach einer gewissen Zeit von einem Fachmann zu überprüfen bzw. zu erneuern.
- * Bei einer Beschädigung der Netzanschlussleitung des Gerätes, ist diese ausschließlich durch eine besondere Netzanschlussleitung, welche in unserem Stammhaus oder bei Ihrem Fachhändler erhältlich ist, zu ersetzen. Der Austausch der defekten Netzanschlussleitung muss durch einen Servicetechniker aus unserem Stammhaus oder durch einen autorisierten Servicetechniker erfolgen.

Gewährleistung

Es gelten unsere allgemeinen Geschäftsbedingungen.

10 Transport der Maschine

(vgl. Abb. auf Seite 5)

Wollen Sie das Kernstück AI 2-4 an einen anderen Arbeitsplatz transportieren, beachten Sie bitte folgendes:

- A) Die Maschine muss ausgeschaltet sein, d.h. der Schaltermnebel (A) auf der Stellung "0" stehen.
- B) Der Netzstecker der Maschine muss aus der Steckdose gezogen sein.
- C) Befindet sich an der vorderen Aufstecknabe (D) noch ein Aufsteckteil, empfiehlt es sich, zur Reduktion des Transportgewichts und hinsichtlich einer leichteren Handhabung, dies vor dem Transport abzunehmen.
Bitte beachten Sie, dass Sie alle Einzelteile der Aufsteckteile, die nicht fest mit dem Kernstück verbunden sind, auf jeden Fall vorher demontieren müssen, um einen sicheren Transport zu gewährleisten und unnötige Beschädigungen durch Herunterfallen zu vermeiden.

Haben Sie alle oben genannten, vorbereitenden Schritte durchgeführt, nehmen Sie das Netzanschlusskabel, eventuell aufgerollt, so in eine Hand, dass dieses beim vorgesehenen Transport nicht herunterhängt und Sie in der sicheren Fortbewegung behindern kann. So dann können Sie das Kernstück am Traggriff (E) mit einer Hand / beiden Händen umfassen und nach leichtem Anheben von der Arbeitsplatte wegtragen.

Wollen Sie das Kernstück AI 2-4 über eine längere Distanz transportieren, z.B. mittels PKW / LKW usw., müssen Sie es vorher entsprechend mit geeignetem Verpackungsmaterial, das auf die Abmessungen und Gewichte ausgelegt ist, schützen. Die genauen Abmessungs- und Gewichtsangaben können Sie den "Technischen Daten" auf Seite 12 entnehmen.

Die Punkte A) bis C) müssen selbstverständlich auch hierbei Berücksichtigung finden.

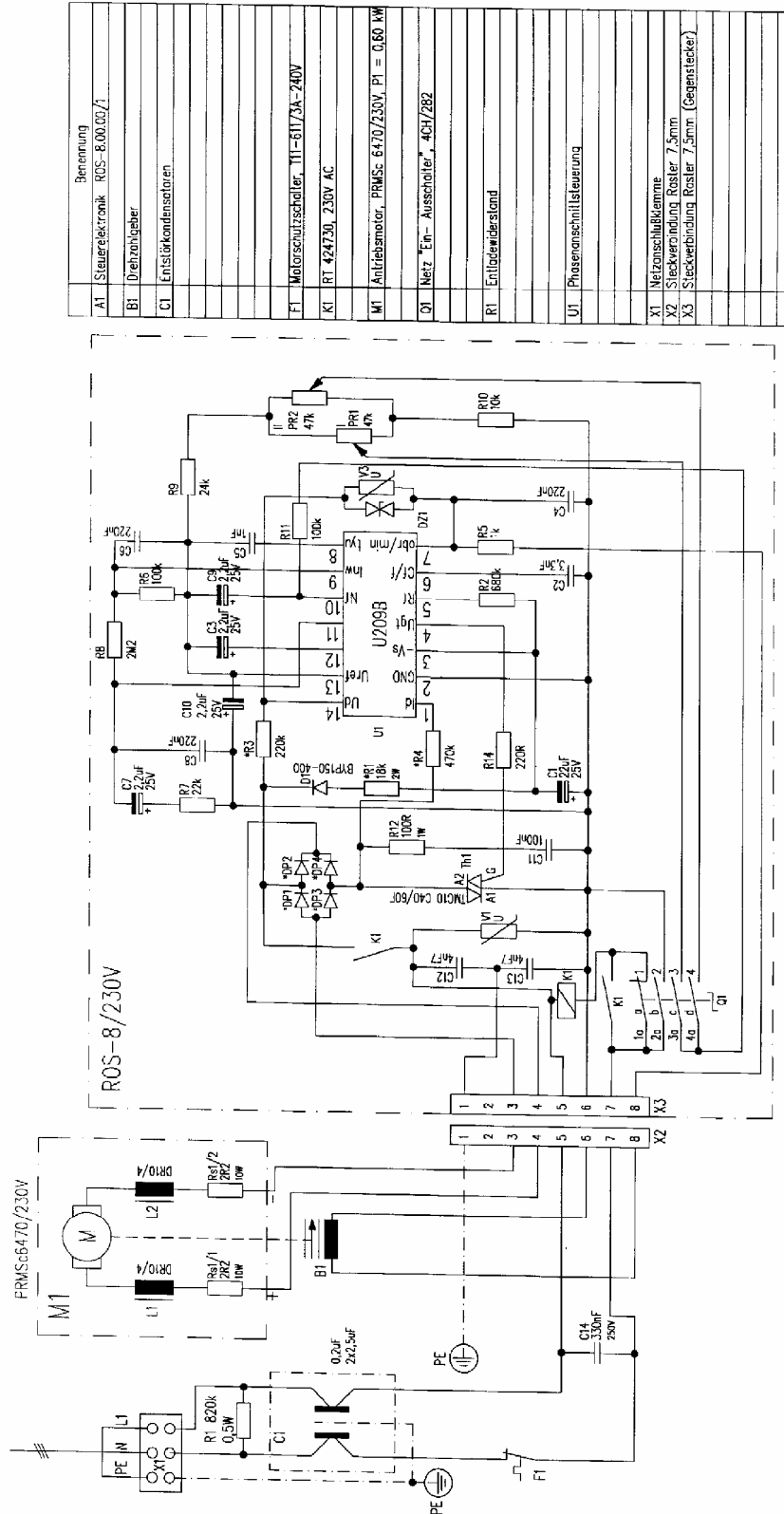
11 Technische Daten / Abmessungen

Stromart	230 V , 50 Hz		
Anschlußwert	P1 = 0,60 kW		
Erforderliche bau- seitige Absicherung	6 A		
Drehzahl an der vorderen Antriebs- welle	Stufe I = 140 U/min, Stufe II = 180 U/min		
Geräuscentwicklung	A-bewerteter äquivalenter Dauerschalldruckpegel ≤ 70 dB (A)		
Überstrom- schutzschalter	serienmäßig		
GS - Zeichen	erteilt		
CE - Konformität	erteilt		
Geräteschutzklasse	IP 23D		
Gerätegewicht und Abmessungen	Typ:	Gewicht in kg:	Abmessungen BxTxH in mm:
	AI 2-4	12,5	210 x 340 x 240
	AG 3	2,6	150 x 240 x 200
	W 60 N	5,7	165 x 335 x 260
	AP 2	4,6	240 x 370 x 240
	FM 2	0,8	160 x 220 x 210
	RV 6	1,0	110 x 140 x 230
	GEM 2	0,6	160 x 170 x 260

Hinweis: Die tatsächlichen Daten / Abmessungen
können geringfügig von den o.g. Daten abweichen.

12 Stromlaufplan

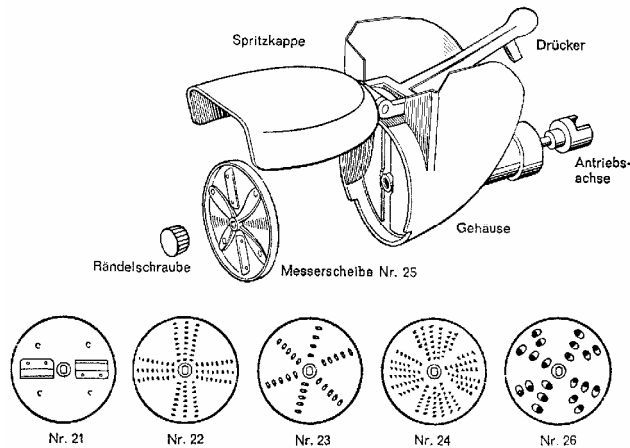
1/N/PE ~ 50Hz 230V Netzanschluß über Anschlußkabel (-H5RN-F3 G 0,75) mit zweipoligem Schutzkontaktstecker – 230V.



Benennung	
A1	Steuerelektronik ROS-8.00.C0/1
B1	Drehzähler
C1	Einströmkondensatoren
F1	Motorschutzschalter, 11I-611/3A-240V
K1	RT 4247.30, 230V AC
M1	Antriebsmotor, PRMS-6470/230V, P1 = 0,60 kW
D1	Netz "Ein- Ausschalter", 4CH/282
R1	Entladeverstand
U1	Phasenreihenschaltung
X1	Netzanschlußklemme
X2	Steckverbindung, Raster 7,5mm
X3	Steckverbindung, Raster 7,5mm (Gegenstecker)

13 Gemüseschneider AG 3

Verwendungszweck, Zusammenbau, Bedienung, Reinigung



Gemüseschneider AG 3

Der Gemüseschneider schnitzelt und raspelt Gemüse für jeden Zweck, in allen Feinheitsgraden. Folgende Scheiben werden mitgeliefert:

Messerscheibe Nr. 21:

schneidet grob.

Reibscheibe Nr. 22:

schnitzelt fein für Rohkost, Salat aus Karotten, Rettich...

Reibscheibe Nr. 23:

schnitzelt mittelfein für Suppen und Eintopf...

Gegen Sonderberechnung:

Reibscheibe Nr. 24

Art.Nr.: 840608:

reibt fein Weck- und Paniermehl, reibt Schokolade, Nüsse, Mandeln, Hartkäse...

Messerscheibe Nr. 25

Art.Nr.: 840614:

schneidet fein.

Reibscheibe Nr. 26

Art.Nr.: 840610:

raspelt sehr grob.

Sonderreibscheibe Nr. 27

Art.Nr.: 840612:

für die Zubereitung von rohen Kartoffeln für Klöße.

Montage, Demontage, Reinigung:

Der Gemüseschneider AG 3 wird gebrauchsfertig geliefert.

Zum Wechseln der Schneidscheibe, klappen Sie die Spritzkappe hoch, entfernen durch Linksdrehung die Rändelschraube, wechseln die Schneidscheibe und schrauben durch Rechtsdrehung die Rändelschraube wieder auf. Die Rändelschraube sollte fest angezogen werden.

Nach dem Herunterklappen der Spritzschutzhaube ist Ihr AG 3 wieder betriebsbereit.

Zum Betrieb des Gemüseschneiders AG 3 sollte stets die Drehzahlstufe 2 eingestellt werden.

Wichtig:

Während des Betriebes darf das Füllgut nur mit dem im Fülltrichter angebrachten Drücker gegen die Scheibe gepreßt werden!

Hinweis: Bei dem Schneiden von volumigen Gemüse z.B. Kohl, sollte dieses vorgeschritten sein und neben dem im Fülltrichter eingebautem Messer zu liegen kommen.

Zum Reinigen des Gemüseschneiders können Sie nach der Demontage der Schneidscheibe die Achse nach hinten entnehmen.

Vorsicht, Verletzungsgefahr:

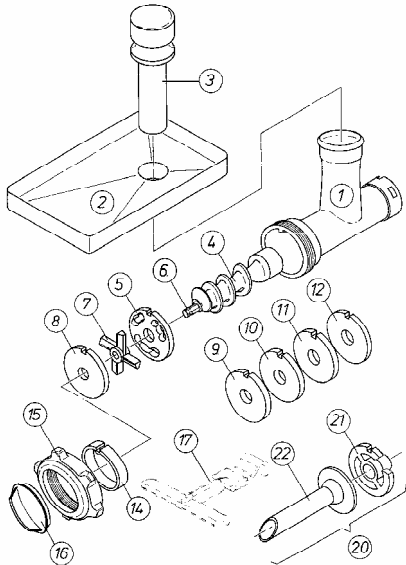
Beim Reinigen des Gemüseschneiders achten Sie bitte darauf, dass sich im Gehäuse ein Trennmesser befindet!

Bei häufigem Gebrauch sollten die Lagerstellen der Antriebsachse mit einem Pflanzenfett bzw. -öl leicht gefettet werden.

Zur Lagerung der Schneidscheiben für den AG 3 empfehlen wir unseren Kassettensatz (Sonderzubehör).

14 Fleischwolf W 60 N

Verwendungszweck / Zusammenbau / Bedienung / Reinigung



- 1 Gehäuse
- 2 Fleischwolfsteller
- 3 Stopfer
- 4 Schnecke
- 5 Vorschneider
- 7 Kreuzmesser
- 8 - 12 Lochscheiben *
- 14 Einlegering
- 15 Überwurfmutter
- 16 Schutzdeckel
- 17 Ausziehhaken
- 21 Führungsscheibe (optional erhältlich)
- 22 Tülle (optional erhältlich)

* serienmäßig wird die Lochscheibe R 70 N / 4,5 eingesetzt, weitere Lochscheiben optional erhältlich.

Fleisch- und Gemüsewolf, Typ W 60 N

Der Fleischwolf besteht aus dem Gehäuse, der Schnecke und der Überwurfmutter (Material: Niroguss).

Der Schneidsatz (System Unger) besteht aus dem Vorschneider, dem Kreuzmesser, den Lochscheiben und dem Einlegering, welche aus nichtrostendem Material 18.8 bestehen.

Der Teller und der Ausziehhaken werden ebenfalls aus nichtrostendem Stahlblech gefertigt.

Der Stopfer und der Schutzdeckel sind aus lebensmittel-echtem Kunststoff hergestellt.

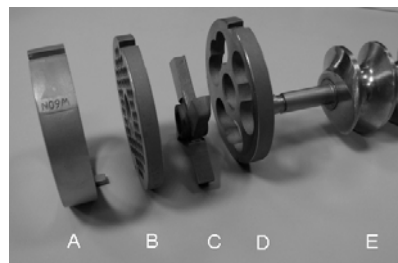
Was kann verarbeitet werden?

Fleisch aller Art, Speck, Innereien, Fisch, Gemüse, Kartoffeln, Früchte (für Marmelade).
Siehe Anhang (Seite 17)

Inbetriebnahme:

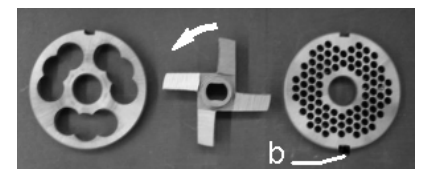
Gehäuse mit Teller in die Aufstecknabe des Kernstückes einsetzen und Klemmhebel kräftig nach unten drücken, Schnecke E einsetzen und dabei leicht drehen, bis der Schneckensechskant in die Sechskantwelle einrastet.

Danach sind Vorschneider D, Kreuzmesser C, gewünschte Lochscheibe B und Einlegering A einzusetzen.



verwechselt werden können. Sollten Sie noch Lochscheiben ohne zweite Ausnehmung für die „Nase“ besitzen, können diese nicht mehr verwendet werden und müssen ausgetauscht werden!

Die Schneidseiten des Kreuzmessers zeigen nach links (also entgegen dem Uhrzeigersinn). Zuletzt Überwurfmutter aufschrauben.



B = Ausnehmung für die „Nase“ des Einlegeringes A.

Beachte: Der Einlegering A ist mit einer „Nase“ ausgestattet. Die „Nase“ passt in eine Ausnehmung an den Lochscheiben B. Somit ist gewährleistet, dass der Vorschneider D und die Lochscheiben nicht

Es ist unzulässig:

- a) Den Vorschneider (Pos. 5, im obigen Bild links) als äußere Scheibe einzusetzen!
- b) Den Fleischwolf ohne eingebaute Scheiben zu betreiben!
- c) Lochscheiben mit Bohrungen größer 8 mm einzusetzen!
- d) Lochscheiben mit einer Dicke von weniger als 5 mm zu verwenden.

Um den Wolf funktionsfähig zu machen, sollte die Überwurfmutter unter Betätigung der niedrigsten Drehzahl leicht, aber nicht zu fest angezogen werden.



Es ist empfehlenswert, den Wolf während der Betriebszeit immer mit der höchsten Drehzahl zu betreiben!

Geben Sie sofort das in längliche Streifen geschnittene Fleisch (bzw. sonstiges Gut) in den Wolf (sonst werden die Messerschneidkanten zu heiß und stumpf!). Falls notwendig, die Überwurfmutter nochmals regulieren.

Füllen Sie nur soviel Gut in den Wolf, wie dieser ohne Rückstau verkraftet.

Zum Nachstopfen unbedingt den Stopfer (Pos 3) verwenden!

Stopfen Sie in gar keinem Fall mit den Fingern bzw. einem Gegenstand wie z.B. einem Messer nach!

Richtig vorgeschnittenes Fleisch usw. wird selbsttätig von der Schnecke eingezogen. Überaus starkes Nachdrücken beschleunigt den Durchlauf nicht!

Hautiges und sehnenhaltiges Fleisch wird vom Vorschneider-System einwandfrei zerkleinert.

Nach dem Arbeiten:

Die Überwurfmutter abnehmen, den Ausziehhaken in die Rille der Messerachse stecken, und die Schnecke samt Einlegering und Schneidsatz aus dem Gehäuse ziehen, Gehäuse abnehmen.



Reinigen:

Alle Teile können vollständig ins Wasser gelegt werden und sind Spülmaschinenfest.

Bei Störung oder schlechter Verarbeitung beachten:

Sollte der Wolf aus irgendeinem Grund (z.B. stumpfes Messer, Messer falsch eingelegt, Überwurfmutter falsch angezogen, zu zähe Flexen) nicht richtig arbeiten, **sofort den Motor abstellen!**

Den Wolf auseinandernehmen, die Ursache beseitigen und wieder vorschriftsmäßig zusammenbauen.

Achten Sie darauf, dass zwischen Vorschneider, Kreuz-

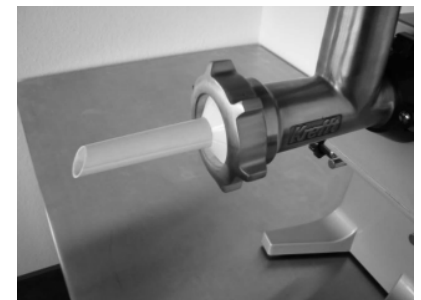
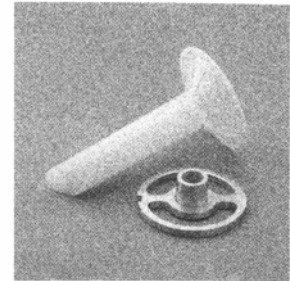
messer und Lochscheibe keine Fleisch- oder Sehnenreste sind.

Wurststopfer WS 60

Pos 21 u. 22, Seite 15 und Abbildung unten.

Der Wurststopfer besteht aus: Tülle und Führungsscheibe mit Nabe.

Mit dem Fleischwolf lassen sich - in Verbindung mit dem Wurststopfer - Wurstmassen in kurzer Zeit in Därme füllen. Diese Möglichkeit ist dort besonders wertvoll, wo selbstgeschlachtet wird.



Inbetriebnahme mit Wurststopfer:

Gehäuse aufstecken und Schnecke einsetzen, Führungsscheibe auf Messerachse schieben (mit der Nabe voraus, siehe Pos 21 in Bild Seite 16), Einlegering Pos 14 (vom Fleischwolf) einsetzen, Überwurfmutter über Tülle schieben und auf Gehäuse schrauben, mäßig festziehen. Zum Füllen wird der Wurst-darm über die Tülle gestreift, die Wurstmasse in den Fleischwolf eingefüllt und die Maschine eingeschaltet.

Fleischwolf W 60 N

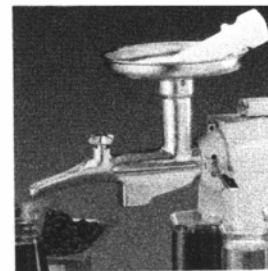
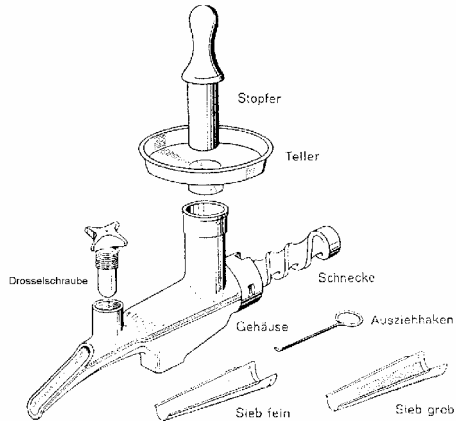
Verwendungszweck / Zusammenbau / Bedienung / Reinigung

Gut	Verarbeitungs- Zustand	verwendbar für	Lochscheibe Nr.:				
			2	3	4,5	6	8
Spinat	Gekocht	Suppe	⊗	⊗			
Erbsen	gekocht	Suppe		⊗			
Sellerie	gekocht	Suppe		⊗			
Lauch	gekocht	Suppe		⊗	⊗		
Bohnenkerne	gekocht	Suppe		⊗			
Tomaten	roh	Suppe			⊗		
Blumenkohl	gekocht	Suppe		⊗			
Pilze	gedämpft	Suppe			⊗		⊗
Brot	eingeweicht	Suppe		⊗			
Kartoffeln	gekocht	Suppe		⊗		⊗	
Linsen	gekocht	Suppe		⊗			
Hühnerfleisch	gekocht / gebraten	Suppe		⊗			
Fisch	gekocht	Suppe		⊗			
Leber	gekocht	Suppe		⊗			
Gulasch	gebraten	Ung. Suppe		⊗	⊗		⊗
Milz oder Leber	roh	Schöberl		⊗			
Fleisch- und Wurstreste		überbackene Brötchen		⊗			
Kalbsleber	gebrüht	Leberpastete	⊗				
Kalbfleisch - Reste	gebraten	Fleischfülle	⊗				
Kalbsleber	geschmort	Fleischfülle			⊗		
Matjesheringe		Her. - Häckerle			⊗		
Ragoutfleisch	gekocht	Soße			⊗		
Fleischreste		Haschee - Soße	⊗				
rote Paprikasch.	gekocht	Papr. - Ketchup		⊗			
Rindfleisch	roh	Tatar - Beefst.		⊗			
Schw. -/ Ochsenfleisch	roh	Hackbraten		⊗			
Wildreste		Wildhaschee		⊗			
Kalbs. - Rinderleber	roh	Leberpudding		⊗			
bel. Fleisch		Fleischpastete		⊗			
Wildfleisch		Wildpastete		⊗			
allerlei Reste		Resteauflauf				⊗	⊗
Blut, Speck stc.		Blutwurst	⊗	⊗			
Leber, Fleisch, Speck		Leberwurst*	⊗	⊗			
Schw. / Kalbfleisch		Bratwurst*					
Schweinefleisch		Mettwurst*	⊗	⊗			
Schw. / Rindfleisch		Leberkäse*		⊗	⊗		
Schw. / Rindfleisch		Cervelatwurst*		⊗	⊗		

* mit Wurststopfer

15 Beerenpresse AP 2 N

Verwendungszweck / Zusammenbau / Bedienung / Reinigung



Beerenpresse, Typ AP 2 N

Zur Fruchtpresse gehören:
Gehäuse, abnehmbarer Teller,
Schnecke, Drosselschraube,
Feinsieb, Grobsieb, Stopfer,
Ausziehhaken.

Mit der Fruchtpresse lassen
sich rote Johannisbeeren, Sta-
chelbeeren, Erdbeeren, Brom-
beeren, usw. mit Stiel und Blät-
tern auspressen.
Steinobst wird vor dem Aus-
pressen entsteint.
Tomaten und dgl. können ge-
kocht und ungekocht verarbei-
tet werden, Quitten und Hage-
butten nur gekocht.
Aus Gemüse aller Art lassen
sich mit der Fruchtpresse Säfte
für Säuglings-, Kranken- und
Diabetikerkost gewinnen.

Montage, Demontage Reini-
gung

Das Gerät ist wie folgt zusam-
mengesetzt:

Sieb (Q) und Schnecke (R)
werden von hinten in das Ge-
häuse (P) eingesetzt.



(Abb. ähnlich)

Die Fruchtpresse wird in die
Nabe des AL 2-4 eingeführt,
der Klemmhebel nach unten-
gedrückt und durch einen leich-
ten Schlag mit der Handkante
auf die Klemmhebelfläche fest
eingespannt.
Drosselschraube (S) ein-
schrauben und Teller aufset-
zen.

**Es ist unzulässig, die Bee-
renpresse ohne eingelegtes
Sieb zu betreiben!**

Zum Pressen sollte die maxi-
male Drehzahl eingestellt wer-
den.

Die Früchte werden mit Hilfe
des Stopfers eingefüllt.

**Niemals die Finger oder ei-
nen anderen Gegenstand als
den mitgelieferten Stopfer
verwenden!**

Drosselschraube öffnen und
langsam Früchte nachfüllen, bis
an der Drosselöffnung Rück-
stände herauskommen (im
ausgepressten Rückstand ist
zuerst noch Fruchtsaft enthal-
ten).

Beim Einfüllen weiterer Früchte
drehen Sie die Drosselschrau-
be langsam zu, bis der Rück-
stand trocken erscheint.

Wenn eine Stockung eintritt,
Drosselschraube öffnen, bis
etwas feuchterer Rückstand
herauskommt (er kann noch-
mals durchgelassen werden).

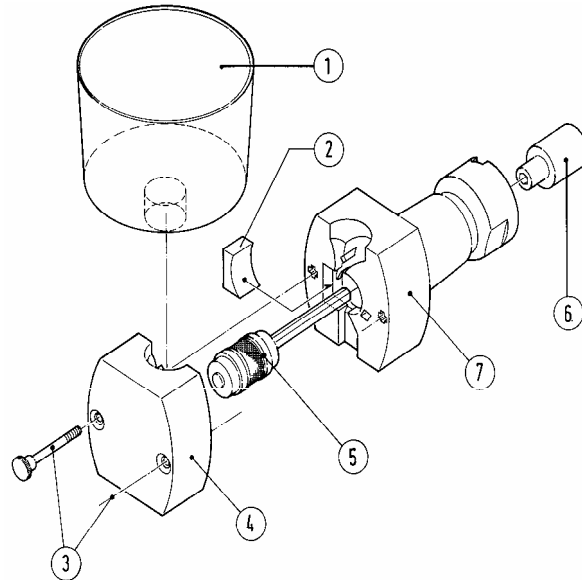
Die richtige Einstellung der
Drosselschraube ist Sache der
Erfahrung.

Alle Teile können vollständig
ins Wasser gelegt werden und
sind Spülmaschinenfest.

Nach dem Trocknen sollten die
blanken Metallteile bzw. Flä-
chen mit Pflanzenfett oder -öl
leicht eingefettet werden!

16 Flocker - Vorsatz FM 2

Verwendungszweck / Zusammenbau / Bedienung / Reinigung



- 1 = Trichter
- 2 = Keil
- 3 = Schrauben
- 4 = Gehäuse
- 5 = Rändelwalze
- 6 = Welle f. Rändelwalze
- 7 = Gehäuse

Der Flocker - Vorsatz FM 2 dient zum quetschen von Getreide und Gewürzen.

Was kann gequetscht werden?

Hafer, Weizen, Roggen, Gerste, Dinkel, Buchweizen, Leinsamen, Koriander, Kümmel, Fenchel.

Flocker - Vorsatz auseinandernehmen:

Trichter (1) abnehmen, Schrauben (3) lösen, Gehäuse (4) abnehmen, Rändelwalze (5) herausziehen, Keil (2) entnehmen.

Flocker - Vorsatz zusammensetzen:

Keil (2) in Gehäuse (7) einsetzen, Rändelwalze (5) hineinschieben, Gehäuse (4) dagesetzen und mit Schrauben (3) befestigen, Trichter (1) aufsetzen.

Wichtig: Beim Zusammensetzen müssen die Gehäuseteile (4 und 7) im Innenraum frei von Kornrückständen sein!

Reinigung des Flocker - Vorsatzes:

Der Flocker - Vorsatz muss nicht nach jedem Gebrauch gereinigt werden.

Von Zeit zu Zeit sollten die Getreidereste an Rändelwalze und in den Gehäuseteilen entfernt werden.

Teile nicht in Wasser tauchen oder unter fließendem Wasser reinigen. Gehäuseteile nur feucht abwischen. Rändelwalze und Keil nur mit Bürste oder Pinsel trocken reinigen.

Nach erfolgter Reinigung den Flocker - Vorsatz entsprechend Beschreibung wieder zusammensetzen.

Wichtiger Hinweis:

Zum Herstellen von Getreideflocken nur gut gereinigtes Getreide verwenden. Harte Fremdkörper wie z.B. Steinchen schädigen die Rändelwalze. Läuft das Korn nicht nach, Störquelle beseitigen.

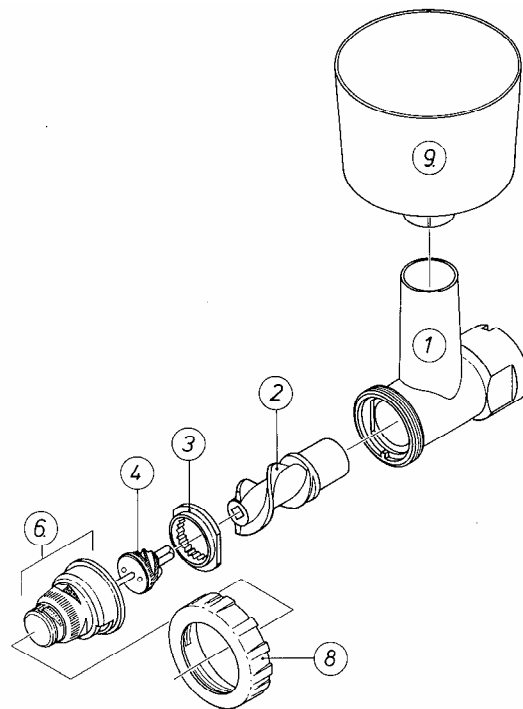
Keinesfalls mit einem harten Gegenstand (z.B. Messer, Löffelstiel) nachdrücken.

Für Schäden durch unsachgemäße Handhabung übernehmen wir keine Garantie.

17 Mahlvorsatz GEM 2

Verwendungszweck / Zusammenbau /
Bedienung / Reinigung

- 1 = Gehäuse
- 2 = Förderschnecke
- 3 = Mahlring
- 4 = Mahlkegel
- 6 = Einstelleinheit
- 8 = Verschlußring
- 9 = Einfülltrichter



Was kann gemahlen werden?
Weizen, Dinkel, Roggen, Gerste, Grünkern, Buchweizen, Hirse, Reis, Hafer, getrocknete Gewürze, Kräuter und Pilze, Leinsamen, Sesam und Soja.

Feinheitsgrad einstellen:
Der Feinheitsgrad des Mahlgutes wird mit der Einstelleinheit (6) rastend eingestellt:
feiner = entgegen dem Uhrzeigersinn
grober = im Uhrzeigersinn.

Wichtig: Mahlvorsatz nach Gebrauch immer auf „grob“ einstellen.

Den Mahlvorsatz auseinandernehmen:
Verschlußring (8) entgegen dem Uhrzeigersinn aufdrehen, Einstelleinheit (6) abnehmen, Stahlkegelmahlwerk (Teil 4 und 3) und Förderschnecke (2) entnehmen, Trichter (9) abnehmen.

Den Mahlvorsatz zusammensetzen:

Die Förderschnecke (2) in das Gehäuse (1) einsetzen, den Stahlmahlring (3) in das Gehäuse (1) in die vorgegebene Passung legen und den Stahlkegel mit Vierkant (4) in die Förderschnecke (2) einführen. Die Einstelleinheit (6) so aufsetzen, dass die Aussparung in die Rastnase am Gehäuse paßt. Den Verschlußring (8) im Uhrzeigersinn fest verschrauben.

Reinigung des Mahlvorsatzes:

Der Mahlvorsatz muss nicht nach jedem Gebrauch gereinigt werden. Zwischendurch, oder wenn der Mahlvorsatz anschließend längere Zeit nicht benutzt wird, empfehlen wir Ihnen eine gründliche Reinigung.

Nach dem Vermahlen von Ölsaaten (Mohn, Leinsamen etc.) entweder mit trockenem Getreide (z.B. Reis) nachmahlen oder den Mahlvorsatz wie nachfolgend beschrieben reinigen.

Das Mahlwerk mit einer trockenen Bürste oder Pinsel reinigen.

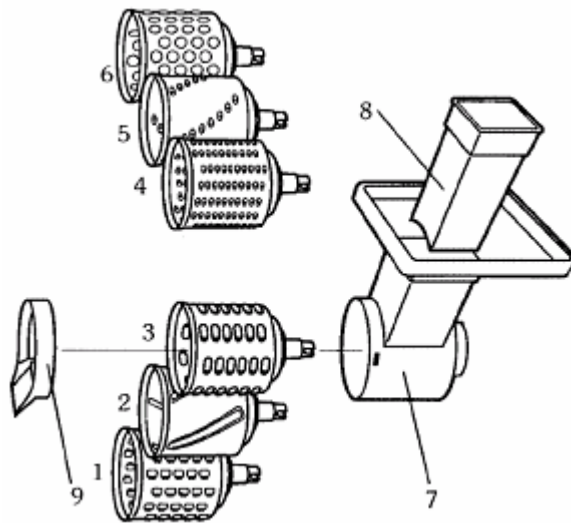
Die Kunststoffteile des Mahlwerkes - mit Ausnahme der Einstelleinheit - sind Spülmaschinen geeignet (bis 1 Std. in 70° heißem Wasser). Die Teile dürfen allerdings weder in kochendes Wasser getaucht werden, noch auf heißer Herdplatte getrocknet werden.

Nach erfolgter Reinigung den Mahlvorsatz entsprechend nebenstehender Beschreibung wieder zusammensetzen.

Wichtig: Die Vierkantaussparung der Förderschnecke (2) muss frei von Mehleresten sein!

18 Zylinderreibe – Vorsatz RV 6

Verwendungszweck, Zusammenbau, Bedienung, Reinigung



Verwendungsbeispiele:

- | | | |
|---|-----------------|---|
| 1 | Birchertrommel | für Äpfel, Karotten, Rote Beete, Sellerie, Käse, Nüsse |
| 2 | Scheibentrommel | für Kraut, Kohl, Gurken, Rettich, Karotten, Zwiebeln |
| 3 | Grobtrommel | für Käse, Kartoffeln, Kohl, Karotten, Gurken, Sellerie, Rote Beete, Zucchini, Äpfel, Birnen |
| 4 | Feintrommel | für Hartkäse, Nüsse, Schokolade, Paniermehl |
| 5 | Stäbchentrommel | für Sellerie, Karotten, Kohlrabi, Zucchini |
| 6 | Püreetrommel | für Kartoffeln |

Die Zylinderreibe schnitzelt und raspelt Gemüse, Obst, Nüsse und Ähnliches für jeden Zweck in vielen Feinheitsgraden.

Montage, Demontage, Reinigung

Die Zylinderreibe wird gebrauchsfertig geliefert. Zum Wechseln der Zylinder drehen Sie den Verschlussring (9) im Uhrzeigersinn und ziehen diesen vom Gehäuse (7) ab. Den Zylinder ziehen Sie nach vorne aus dem Gehäuse heraus. Einen neuen Zylinder schieben Sie von vorne in das Gehäuse (7) hinein.

Durch eine leichte Drehung des Zylinders rasten Sie den Zylinder in den Mitnehmer (hinten im Gehäuse) ein. Danach setzen Sie den Verschlussring (9) an und verriegeln ihn durch Drehung gegen den Uhrzeigersinn.

Achten Sie darauf, dass der flache Teil des Verschlussringes nach unten weist.

Zum Betrieb der Zylinderreibe RV 6 sollte stets die Drehzahlstufe 2 eingestellt werden.

Wichtig:

Während des Betriebes darf das Füllgut nur mit dem Stopfer nachgeführt werden!
Fassen Sie nicht bei laufendem Motor von vorne in den sich drehenden Zylinder hinein!

Hinweis:

Bei dem Schneiden von volumigen Gemüse z.B. Kohl, sollte dieser vorgeschnitten sein.

Die Zylinderreibe und die Trommeln können in der Spülmaschine gereinigt werden. Nach dem Reinigen sollten die Einzelteile abgetrocknet werden. Lassen Sie die Zylinderreibe oder die Zylinder nicht im Wasser oder im Spülbecken liegen.

Vorsicht, Verletzungsgefahr:

Beim Reinigen der Zylinder achten Sie bitte darauf, dass diese scharf sind.