



**A120408**

Bartscher GmbH  
Franz-Kleine-Str. 28  
D-33154 Salzkotten  
Deutschland

Tel.: +49 5258 971-0  
Fax.: +49 5258 971-120  
**Service-Hotline:** +49 5258 971-197  
[www.bartscher.com](http://www.bartscher.com)



Version: **6.0**

Erstelldatum: 2022-05-03

---

## Original-Bedienungsanleitung

1	Sicherheit .....	2
1.1	Signalworterklärung .....	2
1.2	Sicherheitshinweise .....	3
1.3	Bestimmungsgemäße Verwendung .....	6
1.4	Bestimmungswidrige Verwendung .....	6
2	Allgemeines .....	7
2.1	Haftung und Gewährleistung .....	7
2.2	Urheberschutz .....	7
2.3	Konformitätserklärung .....	7
3	Transport, Verpackung und Lagerung .....	8
3.1	Transportinspektion .....	8
3.2	Verpackung .....	8
3.3	Lagerung .....	8
4	Technische Daten .....	9
4.1	Technische Angaben .....	9
4.2	Funktion des Gerätes .....	9
4.3	Baugruppenübersicht .....	10
5	Installation und Bedienung .....	11
5.1	Installation .....	11
5.2	Bedienung .....	12
6	Reinigung und Entkalkung .....	16
6.1	Sicherheitshinweise zur Reinigung .....	16
6.2	Reinigung .....	16
6.3	Entkalkung .....	17
7	Mögliche Funktionsstörungen .....	17
8	Entsorgung .....	18



**Die Bedienungsanleitung vor Inbetriebnahme lesen und griffbereit am Gerät aufbewahren!**

Diese Bedienungsanleitung beschreibt die Installation, Bedienung und Wartung des Geräts und ist eine wichtige Informationsquelle und Nachschlagewerk. Die Kenntnis aller enthaltenen Sicherheitshinweise und Handlungsanweisungen schafft die Voraussetzung für das sichere und sachgerechte Arbeiten mit dem Gerät. Zusätzlich gelten die für den Einsatzbereich des Geräts gültigen Unfallverhütungsvorschriften, Sicherheitsbestimmungen und gesetzliche Regelungen.

Lesen Sie diese Bedienungsanleitung vor Beginn der Arbeiten am Gerät, insbesondere vor der Inbetriebnahme, um Personen- und Sachschäden zu vermeiden. Unsachgemäße Verwendung kann zu Beschädigungen führen.

Diese Bedienungsanleitung ist Bestandteil des Produkts und muss in unmittelbarer Nähe des Geräts und jederzeit zugänglich aufbewahrt werden. Wenn das Gerät weitergegeben wird, muss die Bedienungsanleitung mit ausgehändigt werden.

## 1 Sicherheit

DE

Das Gerät ist nach den derzeit gültigen Regeln der Technik gebaut. Es können jedoch von diesem Gerät Gefahren ausgehen, wenn es unsachgemäß oder nicht bestimmungsgemäß verwendet wird. Alle Personen, die das Gerät benutzen, müssen sich an die Anweisungen der Bedienungsanleitung halten und die Sicherheitshinweise beachten.

### 1.1 Signalworterklärung

Wichtige Sicherheits- und Warnhinweise sind in dieser Bedienungsanleitung durch Signalwörter gekennzeichnet. Diese Hinweise müssen unbedingt befolgt werden, um Personenschäden, Unfälle und Sachschäden zu vermeiden.



**GEFAHR!**

Das Signalwort **GEFAHR** warnt vor Gefährdungen, die zu schweren Verletzungen oder Tod führen, wenn sie nicht vermieden werden.



### **WARNUNG!**

Das Signalwort **WARNUNG** warnt vor Gefährdungen, die mittelschwere bis schwere Verletzungen oder Tod zur Folge haben können, wenn sie nicht vermieden werden.



### **VORSICHT!**

Das Signalwort **VORSICHT** warnt vor Gefährdungen, die leichte oder mäßige Verletzungen zur Folge haben können, wenn sie nicht vermieden werden.

### **ACHTUNG!**

Das Signalwort **ACHTUNG** kennzeichnet mögliche Sachschäden, die bei Nichtbeachtung des Sicherheitshinweises auftreten können.

### **HINWEIS!**

Das Symbol **HINWEIS** setzt den Benutzer über weiterführende Informationen und Tipps für den Gebrauch des Geräts in Kenntnis.

DE

## 1.2 Sicherheitshinweise

### Elektrischer Strom

- Eine zu hohe Netzspannung oder unsachgemäße Installation kann zu elektrischem Stromschlag führen.
- Schließen Sie das Gerät nur an, wenn die Angaben auf dem Typenschild mit der Netzspannung übereinstimmen.
- Halten Sie das Gerät trocken um Kurzschlüsse zu vermeiden.
- Wenn im Betrieb Störungen auftreten, trennen Sie das Gerät sofort von der Stromversorgung.
- Berühren Sie den Netzstecker des Geräts nicht mit nassen Händen.
- Greifen Sie niemals nach dem Gerät, wenn es ins Wasser gefallen ist. Trennen Sie das Gerät sofort von der Stromversorgung.
- Lassen Sie Reparaturen und das Öffnen des Gehäuses nur von Fachkräften und Fachwerkstätten ausführen.
- Tragen Sie das Gerät nicht am Anschlusskabel.

- Bringen Sie das Anschlusskabel nicht mit Wärmequellen oder scharfen Kanten in Berührung.
- Knicken, quetschen oder verknoten Sie das Anschlusskabel nicht.
- Wickeln Sie das Anschlusskabel des Geräts immer vollständig ab.
- Stellen Sie niemals das Gerät oder andere Gegenstände auf das Anschlusskabel.
- Greifen Sie immer an den Netzstecker, um das Gerät von der Stromversorgung zu trennen.
- Überprüfen Sie das Anschlusskabel regelmäßig auf Beschädigungen. Benutzen Sie das Gerät nicht, wenn das Anschlusskabel beschädigt ist. Wenn dieses Schäden aufweist, muss es durch den Kundendienst oder einen qualifizierten Elektriker ausgetauscht werden, um Gefährdungen zu vermeiden.

### **Brennbare Materialien**

- Setzen Sie das Gerät niemals hohen Temperaturen aus, z.B. Herd, Ofen, offene Flammen, Geräte zum Warmhalten, etc.
- Reinigen Sie das Gerät täglich, um das Brandrisiko zu vermeiden.
- Decken Sie das Gerät nicht ab, z.B. mit Alufolie oder Tüchern.
- Betreiben Sie das Gerät nur mit den vorgesehenen Materialien und bei geeigneten Temperatureinstellungen. Materialien, Lebensmittel und Lebensmittelreste im Gerät können sich entzünden.
- Betreiben Sie das Gerät niemals in der Nähe von brennbaren, leicht entzündlichen Materialien, z.B. Benzin, Spiritus, Alkohol. Durch die Hitze verdampfen die Materialien und es kann bei Kontakt mit Zündquellen zu Verpuffungen kommen.
- Sollte ein Brand entstehen, trennen Sie das Gerät von der Stromversorgung, bevor Sie geeignete Maßnahmen zur Brandbekämpfung einleiten. Das Feuer niemals mit Wasser löschen, wenn das Gerät an die Stromversorgung angeschlossen ist. Sorgen Sie für ausreichend Frischluftzufuhr nach dem Löschen des Brandes.

### **Heiße Oberflächen**

- Die Oberflächen des Geräts werden während des Betriebs heiß. Es besteht Verbrennungsgefahr. Auch nach dem Ausschalten bleibt die Hitze bestehen.
- Berühren Sie keine heißen Oberflächen des Geräts. Nutzen Sie vorhandene Bedienelemente und Griffe.
- Transportieren und reinigen Sie das Gerät nur nach vollständigem Abkühlen.
- Geben Sie kein kaltes Wasser oder brennbare Flüssigkeiten auf die heißen Oberflächen.

### **Betrieb nur unter Aufsicht**

- Betreiben Sie das Gerät nur unter Aufsicht.
- Halten Sie sich immer in der unmittelbaren Nähe des Geräts auf.

### **Bedienpersonal**

- Dieses Gerät darf nicht durch Personen (einschließlich Kinder) mit eingeschränkten physischen, sensorischen oder geistigen Fähigkeiten oder mangels Erfahrung und/oder mangels Wissen bedient werden.
- Kinder sollten beaufsichtigt werden, um sicherzustellen, dass sie nicht mit dem Gerät spielen oder das Gerät in Betrieb nehmen.

### **Fehlgebrauch**

- Bestimmungswidrige oder verbotene Verwendung kann zu Beschädigungen an dem Gerät führen.
- Verwenden Sie das Gerät nur in betriebssicherem und technisch einwandfreiem Zustand.
- Verwenden Sie das Gerät nur, wenn die Anschlüsse in betriebssicherem und technisch einwandfreiem Zustand sind.
- Verwenden Sie das Gerät nur in sauberem Zustand.
- Verwenden Sie nur Original-Ersatzteile. Führen Sie niemals selbst Reparaturen am Gerät durch.
- Nehmen Sie keine Umbauten oder Veränderungen am Gerät vor.

## 1.3 Bestimmungsgemäße Verwendung

Jede über die folgende bestimmungsgemäße Verwendung hinausgehende und/oder andersartige Verwendung des Geräts ist untersagt und gilt als nicht bestimmungsgemäß.

Folgende Verwendungen sind bestimmungsgemäß:

- Aufwärmen von Würstchen
- Aufwärmen von Brötchen.

## 1.4 Bestimmungswidrige Verwendung

Eine bestimmungswidrige Verwendung kann zu Personenschäden sowie Sachschäden durch gefährliche elektrische Spannung, Feuer und hohe Temperaturen führen. Führen Sie ausschließlich diejenigen Arbeiten mit dem Gerät durch, die in dieser Bedienungsanleitung beschrieben sind.

Folgende Verwendungen sind bestimmungswidrig:

- Aufwärmen von nicht geeigneten Lebensmitteln.



## 2 Allgemeines

### 2.1 Haftung und Gewährleistung

Alle Angaben und Hinweise in dieser Bedienungsanleitung wurden unter Berücksichtigung der geltenden Vorschriften, des aktuellen ingenieurtechnischen Entwicklungsstands sowie unserer langjährigen Erkenntnisse und Erfahrungen zusammengestellt. Der tatsächliche Lieferumfang kann bei Sonderausführungen, der Inanspruchnahme zusätzlicher Bestelloptionen oder auf Grund neuester technischer Änderungen, u. U. von den hier beschriebenen Erläuterungen und zeichnerischen Darstellungen abweichen.

Der Hersteller übernimmt keine Haftung für Schäden und Störungen bei:

- Nichtbeachtung der Anweisungen,
- bestimmungswidriger Verwendung,
- technischen Änderungen durch den Benutzer,
- Verwendung nicht zugelassener Ersatzteile.

Technische Änderungen am Produkt im Rahmen der Verbesserung der Bedienungseigenschaften und der Weiterentwicklung behalten wir uns vor.

### 2.2 Urheberschutz

Die Bedienungsanleitung und die in ihr enthaltenen Texte, Zeichnungen, Bilder und sonstigen Darstellungen sind urheberrechtlich geschützt. Vervielfältigungen in jeglicher Art und Form – auch auszugsweise – sowie die Verwertung und/oder Mitteilung des Inhaltes sind ohne schriftliche Zustimmung des Herstellers nicht gestattet. Zuwiderhandlungen verpflichten zu Schadensersatz. Weitere Ansprüche bleiben vorbehalten.

DE

### 2.3 Konformitätserklärung

Das Gerät entspricht den aktuellen Normen und Richtlinien der EU. Dies bescheinigen wir in der EG-Konformitätserklärung. Bei Bedarf senden wir Ihnen gern die entsprechende Konformitätserklärung zu.

## 3 Transport, Verpackung und Lagerung

### 3.1 Transportinspektion

Prüfen Sie die Lieferung nach Erhalt unverzüglich auf Vollständigkeit und Transportschäden. Nehmen Sie bei äußerlich erkennbaren Transportschäden die Lieferung nicht oder nur unter Vorbehalt entgegen. Vermerken Sie den Schadensumfang auf den Transportunterlagen/ Lieferschein des Transporteurs und leiten Sie die Reklamation ein. Reklamieren Sie verdeckte Mängel sofort nach Erkennen, da Schadensersatzansprüche nur innerhalb der geltenden Reklamationsfristen geltend gemacht werden können.

Falls Teile oder Zubehör fehlen sollten, nehmen Sie bitte mit unserem Kundenservice Kontakt auf.

### 3.2 Verpackung

Werfen Sie den Umkarton Ihres Gerätes nicht weg. Sie benötigen ihn eventuell zur Aufbewahrung, beim Umzug oder wenn Sie das Gerät bei eventuellen Schäden an unsere Service-Stelle senden müssen.

Die Verpackung und einzelne Bauteile sind aus wiederverwertbaren Materialien hergestellt. Im Einzelnen sind dies: Folien und Beutel aus Kunststoff, Verpackung aus Pappe.

Führen Sie wiederverwertbare Verpackungen dem Recycling zu. Beachten Sie die in Ihrem Land geltenden Vorschriften.

### 3.3 Lagerung

Lassen Sie die Packstücke bis zur Installation verschlossen und bewahren Sie diese unter Beachtung der außen angebrachten Aufstell- und Lagermarkierung auf. Lagern Sie die Packstücke nur unter folgenden Bedingungen:

- in geschlossenen Räumen
- trocken und staubfrei
- vor aggressiven Medien ferngehalten
- vor Sonneneinstrahlung geschützt
- vor mechanischen Erschütterungen geschützt.

Bei längerer Lagerung (> 3 Monate) kontrollieren Sie regelmäßig den Allgemeinzustand aller Teile und der Verpackung. Erneuern Sie bei Bedarf die Verpackung.

## 4 Technische Daten

### 4.1 Technische Angaben

<b>Bezeichnung:</b>	<b>Hot Dog-Gerät, 4 Toaststangen</b>
Artikel-Nummer:	<b>A120408</b>
Material:	Edelstahl
Durchmesser Glaszylinder in mm:	200
Höhe Glaszylinder in mm:	240
Anzahl Toaststangen:	4
Temperaturbereich von - bis in °C:	40 - 100
Anschlusswert:	0,96 kW   230 V   50 Hz
Maße (B x T x H) in mm:	500 x 285 x 390
Gewicht in kg:	7,6

Technische Änderungen vorbehalten!

DE

### Ausführung / Eigenschaften

- Temperaturregelung: stufenlos
- Ein-/Ausschalter mit Netz-Kontrollleuchte Würstchenwärmer
- Ein-/Ausschalter mit Netz-Kontrollleuchte Toaststangen
- Kontrollleuchten:
  - Aufheizen
  - Ein/Aus
- 4 Toaststangen

### 4.2 Funktion des Gerätes

Geeignete Hot-Dog-Würstchen werden im Glaszylinder bei einer Temperatur bis zu 100 °C für den gewünschten Zeitraum aufgewärmt.

Die Toaststangen eignen sich zum Aufwärmen von Hot-Dog-Brötchen.

## 4.3 Baugruppenübersicht

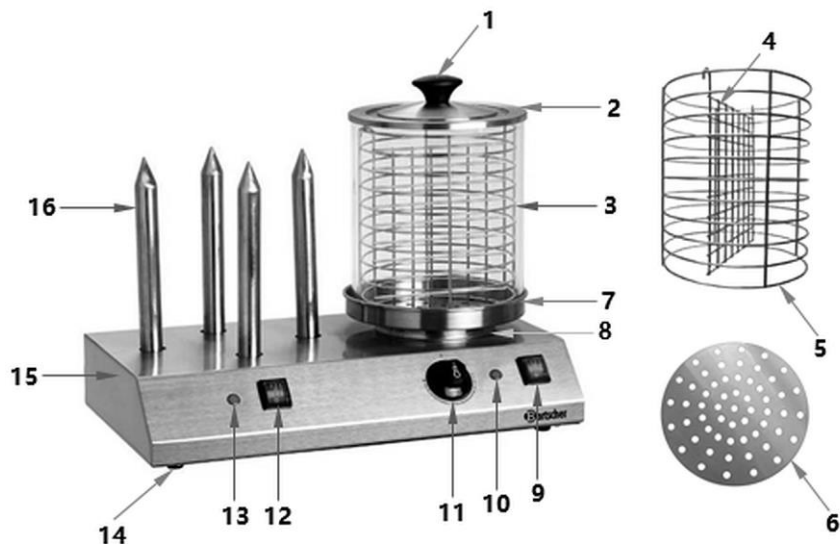


Abb. 1

- |   |   |
|---|---|
| 1. Deckelgriff  | 2. Deckel   |
| 3. Glaszylinder   | 4. Trenngitter  |
| 5. Gittereinsatz  | 6. Lochblech  |
| 7. Wasserschale   | 8. Heizplatte   |
| 9. Ein-/Ausschalter Würstchenwärmer mit integrierter Betriebs-Kontrollleuchte (rot) | 10. Aufheiz-Kontrollleuchte Würstchenwärmer (grün)                                |
| 11. Temperaturregler  | 12. Ein-/Ausschalter Toaststangen mit integrierter Betriebs-Kontrollleuchte (rot) |
| 13. Aufheiz-Kontrollleuchte Toaststangen (grün)                                     | 14. Fuß (4x)  |
| 15. Gehäuse   | 16. Toaststangen (4x)   |

### Zubehör (optional erhältlich)



Abb. 2

#### Hot-Dog-Glaszylinderschutz 200

Material: Silikon

Ausgelegt für: Hot-Dog-Glaszylinder  
Ø 200 mm

Maße: B 200 x T 200 x H 14 mm

Gewicht: 0,028 kg

**Art.-Nr. A120430**

## 5 Installation und Bedienung

### 5.1 Installation

#### Auspacken / Aufstellen

- Packen Sie das Gerät aus und entfernen Sie alle äußeren und inneren Verpackungsteile, sowie Transportsicherungen.



**VORSICHT!**

#### Erstickungsgefahr!

Halten Sie Verpackungsmaterialien wie Plastikbeutel und Styroporteile außerhalb der Reichweite von Kindern.

- Ziehen Sie falls vorhanden die Schutzfolie vom Gerät ab. Ziehen Sie die Schutzfolie langsam ab, damit keine Kleberrückstände zurückbleiben. Entfernen Sie eventuelle Kleberrückstände mit einem geeigneten Lösungsmittel.
- Achten Sie darauf, dass das Typenschild und die Warnhinweise am Gerät nicht beschädigt werden.
- Stellen Sie das Gerät **niemals** in nasser oder feuchter Umgebung auf.
- Stellen Sie das Gerät so auf, dass die Anschlüsse leicht zugänglich sind und bei Bedarf schnell getrennt werden können.
- Stellen Sie das Gerät auf eine Fläche mit folgenden Eigenschaften:
  - eben, ausreichend tragfähig, wasserresistent, trocken und hitzebeständig
  - ausreichend groß, um ungehindert mit dem Gerät arbeiten zu können
  - gut zugänglich
  - mit einer guten Luftzirkulation.

- Halten Sie ausreichenden Abstand zu Tischkanten ein. Das Gerät könnte kippen und herunterfallen.
- Halten Sie einen Mindestabstand von 10 cm zu brennbaren Wänden und Gegenständen ein.

### Anschließen - Strom

- Prüfen Sie, ob die technischen Angaben des Geräts (siehe Typenschild) zu den Daten der örtlichen Stromversorgung passen.
- Schließen Sie das Gerät an eine ausreichend abgesicherte Einzelsteckdose mit Schutzkontakt an. Schließen Sie das Gerät nicht an eine Mehrfachsteckdose an.
- Verlegen Sie das Anschlusskabel so, dass niemand darauf treten oder darüber stolpern kann.
- Verwenden Sie das Gerät nicht mit einer externen Zeitschaltuhr oder einer Fernbedienung.

## 5.2 Bedienung



### **WARNUNG!**

#### **Verbrennungsgefahr!**

**Gehäuse, Glaszylinder, Gittereinsatz, Trenngitter, Toaststangen und Deckel werden während des Betriebes sehr heiß.**

Berühren Sie das Gerät nicht.

Verwenden Sie bei Bedienung des Gerätes Schutzhandschuhe.

#### **Verbrühungsgefahr!**

**Bei Abnahme des Deckels kann heißer Dampf aus dem Glaszylinder austreten.**

Nehmen Sie den Deckel vorsichtig vom Glaszylinder ab.

Verwenden Sie Schutzhandschuhe.

### **Vor dem ersten Gebrauch**

1. Reinigen Sie das Gerät vor dem ersten Gebrauch nach Anweisungen im Abschnitt **6 „Reinigung und Entkalkung“**.
2. Trocknen Sie die gereinigten Flächen und Teile gründlich ab.

### Gerät in Betrieb nehmen

1. Setzen Sie die Wasserschale ein und füllen Sie diese bis zur ca. 3/4 mit kaltem Trinkwasser.
2. Setzen Sie dann den Glaszylinder auf die Wasserschale.
3. Legen Sie anschließend den Deckel auf den Glaszylinder.
4. Schließen Sie das Gerät an eine geeignete Einzelsteckdose an.
5. Schalten Sie den Ein-/Ausschalter für Würstchenwärmer auf Position „I“.  
Die rote Betriebs-Kontrollleuchte im Ein-/Ausschalter leuchtet auf.
6. Drehen Sie den Temperaturregler auf die höchste Einstellung „MAX“.  
Die grüne Aufheiz-Kontrollleuchte rechts vom Temperaturregler leuchtet auf und bleibt an, bis die eingestellte Temperatur erreicht ist.
7. Erhitzen Sie das Wasser kurz bei dieser Einstellung.
8. Stellen Sie anschließend den Temperaturregler auf die „0“ Position.
9. Schalten Sie das Gerät über den Ein-/Ausschalter für Würstchenwärmer aus.
10. Lassen Sie das Gerät abkühlen.
11. Nehmen Sie nach dem Abkühlen den Deckel und anschließend den Glaszylinder ab.
12. Entleeren Sie die Wasserschale.
13. Spülen Sie die Wasserschale und den Glaszylinder anschließend gründlich mit klarem Wasser ab.

### Würstchen aufwärmen

1. Setzen Sie die Wasserschale wieder ein und füllen Sie diese erneut zu ca. 3/4 mit kaltem Trinkwasser.

#### **VORSICHT!**

**Wasserstand der Wasserschale regelmäßig kontrollieren. Gerät niemals ohne Wasser betreiben! Überfüllen Sie die Wasserschale nicht.**

2. Legen Sie das Lochblech auf die Wasserschale.
3. Setzen Sie den Glaszylinder auf die Wasserschale.
4. Setzen Sie nun den Gittereinsatz in den Glaszylinder ein.
5. Befestigen Sie anschließend das Trenngitter am Gittereinsatz.
6. Füllen Sie die vorbereiteten Würstchen in den Gittereinsatz (Abb. 3).



Abb. 3

7. Legen Sie den Deckel auf den Glaszylinder auf.
8. Stellen Sie den Temperaturregler auf die höchste Einstellung „MAX“ ein, um das Wasser in der Wasserschale aufzuheizen.

Die grüne Aufheiz-Kontrolllampe rechts vom Temperaturregler leuchtet während der Aufheizphase und erlischt, sobald die eingestellte Temperatur erreicht ist.

9. Drehen Sie nach kurzer Zeit den Temperaturregler gegen den Uhrzeigersinn auf die gewünschte Temperatur zurück.

### **ACHTUNG!**

**Die Restwärme der Heizplatte kann bei zu spätem Zurückschalten ein längeres Kochen des Wassers zur Folge haben.**

Die Würstchen werden nun bei gewünschter Temperatur warm gehalten.

10. Entnehmen Sie nach Bedarf die Würstchen aus dem Gittereinsatz.
11. Nehmen Sie vorsichtig den Deckel vom Glaszylinder ab. Fassen Sie den Deckel nur an dem dafür vorgesehenem Griff an.
12. Verwenden Sie zur Entnahme der Würstchen geeignetes Küchenzubehör wie Zangen, Gabeln, etc.

### **Brötchen toasten**

1. Drücken Sie den Ein-/Ausschalter für die Toaststangen auf die Position „I“, um die Toaststangen aufzuheizen.

### **HINWEIS!**

**Heizen Sie die Toaststangen immer vor, bevor Sie die Hot-Dog-Brötchen anbringen.**



Die grüne Betriebs-Kontrollleuchte im Ein-/Ausschalter für Toaststangen leuchtet auf. Wenn die grüne Aufheiz-Kontrollleuchte erlischt, ist die Temperatur erreicht.

2. Achten Sie bei der Handhabung darauf, dass Sie nicht mit der Kleidung an den Spezial-Toaststangen hängen bleiben.
3. Bringen Sie die geeigneten Hot-Dog-Brötchen auf den Toaststangen vorsichtig an (Abb. 3).

### **WARNUNG!**

#### **Verbrennungsgefahr!**

**Während des Betriebs werden die Toaststangen sehr heiß.**

Seien Sie beim Anbringen der Hot-Dog-Brötchen besonders vorsichtig!

4. Wenn die Hot-Dog-Brötchen warm sind, nehmen Sie diese von den Toaststangen ab.

### **Hot-Dogs zubereiten**

1. Belegen Sie die Hot-Dog-Brötchen nach Ihrem Wunsch:
  - schneiden Sie das Hot-Dog-Brötchen längs an,
  - entnehmen Sie ein heißes Würstchen aus dem Gittereinsatz,
  - legen Sie das Würstchen in das Hot-Dog-Brötchen,
  - verteilen Sie z. B. Remoulade, Senf und Ketchup darauf und belegen Sie es mit Gewürzgerurken und Röstzwiebeln,
  - servieren Sie dann die Hot-Dog-Brötchen.

### **Gerät ausschalten**

1. Wenn das Gerät nicht benutzt wird, drehen Sie den Temperaturrehregler gegen den Uhrzeigersinn bis zum Einstellpunkt.
2. Schalten Sie den Ein-/Ausschalter für Würstchenwärmer auf die Position „0“.
3. Schalten Sie den Ein-/Ausschalter für Toaststangen auf die Position „0“.
4. Trennen Sie das Gerät von der Stromversorgung (Netzstecker ziehen!).

## 6 Reinigung und Entkalkung

### 6.1 Sicherheitshinweise zur Reinigung

- Trennen Sie das Gerät vor der Reinigung von der Stromversorgung.
- Lassen Sie das Gerät vollständig abkühlen.
- Achten Sie darauf, dass kein Wasser in das Gerät eindringt. Tauchen Sie das Gerät zum Reinigen nicht in Wasser oder andere Flüssigkeiten. Verwenden Sie keinen Druckwasserstrahl, um das Gerät zu reinigen.
- Verwenden Sie keine spitzen oder metallischen Gegenstände (Messer, Gabel etc.) um das Gerät zu reinigen. Spitze Gegenstände können das Gerät beschädigen und bei Kontakt mit stromführenden Teilen zu einem Stromschlag führen.
- Verwenden Sie zum Reinigen keine Scheuermittel, lösemittelhaltigen oder ätzende Reinigungsmittel. Diese können die Oberfläche beschädigen.

### 6.2 Reinigung

1. Reinigen Sie das Gerät regelmäßig am Ende eines Arbeitstages, bei Bedarf auch öfter.
2. Nehmen Sie die einzelnen Teile (Deckel, Glaszylinder, Gittereinsatz, Trenngitter, Lochblech und Wasserschale) vom Gerät ab.

#### **ACHTUNG!**

**Aus hygienischen Gründen sollte die Wasserschale mindestens 2-mal pro Tag gereinigt werden!**

3. Reinigen Sie die abgenommenen Teile in warmem Wasser mit einem weichen Tuch oder Schwamm und mildem Reinigungsmittel.
4. Spülen Sie gründlich mit klarem Wasser nach, um Rückstände vom Reinigungsmittel restlos zu entfernen.
5. Trocknen Sie die gereinigten Teile mit einem weichen Tuch ab.
6. Wischen Sie die Toaststangen und das Gehäuse mit einem weichen Tuch oder Schwamm und mildem Reinigungsmittel ab.
7. Wischen Sie mit einem sauberen Tuch nach.
8. Wischen Sie die Bedienblende und das Anschlusskabel nur mit einem leicht angefeuchteten Tuch ab. Achten Sie darauf, dass keine Feuchtigkeit in die Bedienelemente eindringt.
9. Trocknen Sie die gereinigten Flächen mit einem weichen Tuch gründlich ab.

### 6.3 Entkalkung

#### **ACHTUNG!**

**Reklamationen werden nicht anerkannt, wenn das Hot-Dog-Gerät nicht – wie in dieser Bedienungsanleitung beschrieben – regelmäßig entkalkt wird. Derartige Reklamationen sind kein Gewährleistungsfall!**

Ungünstige Wasserbedingungen und Salze, Fett sowie Gewürze, die aus den Würstchen auslaugen, bilden eine aggressive Wasserzusammensetzung, die sogar Metall angreift.

1. Aus den vorgenannten Gründen entkalken Sie die Wasserschale einmal täglich, ansonsten kann es zu Lochfraß an der Wasserschale kommen.
2. Verwenden Sie handelsübliche Entkalkungsmittel (Hinweise der Hersteller beachten!) oder eine Wasser-Essig-Lösung (Verhältnis 3:1).
3. Reinigen Sie anschließend das Gerät nach Anweisungen im Abschnitt „**Reinigung**“.

## 7 Mögliche Funktionsstörungen

Die folgende Tabelle enthält Beschreibungen von möglichen Ursachen und Maßnahmen zur Behebung von Funktionsstörungen oder Fehler beim Betrieb des Gerätes. Wenn sich die Funktionsstörungen nicht beheben lassen, kontaktieren Sie den Kundendienst.

Geben Sie unbedingt die Artikel-Nummer, die Modell-Bezeichnung und die Serien-Nummer an. Diese Angaben finden Sie auf dem Typenschild des Gerätes.


<b>Fehler</b>	<b>Mögliche Ursache</b>	<b>Behebung</b>
Gerät ist eingeschaltet, Temperaturregler eingestellt, aber die rote Betriebs-Kontrollleuchte im Schalter leuchtet nicht auf und die Heizplatte bleibt kalt	Netzstecker nicht richtig eingesteckt	Netzstecker richtig einstecken
	Sicherung der Stromversorgung hat ausgelöst	Sicherung kontrollieren, Gerät an anderer Steckdose testen
	Anschlusskabel defekt	Kundendienst kontaktieren

Fehler	Mögliche Ursache	Behebung
Gerät ist eingeschaltet, Temperaturregler eingestellt, rote Betriebs-Kontrollleuchte leuchtet nicht, aber die Heizplatte wird erwärmt	Betriebs-Kontrollleuchte ist defekt	Kundendienst kontaktieren
Gerät ist eingeschaltet, Temperaturregler eingestellt, rote Betriebs-Kontrollleuchte leuchtet auf, aber die Heizplatte erwärmt sich nicht	Heizelement ist defekt	Kundendienst kontaktieren
Ein-/Ausschalter für Toaststangen betätigt, aber die Toaststangen werden nicht warm.	Thermostat Toaststangen defekt.	Kundendienst kontaktieren

DE

## 8 Entsorgung

### Elektrogeräte

	<p>Elektrogeräte sind mit diesem Symbol gekennzeichnet. Elektrogeräte müssen fachgerecht und umweltgerecht verwertet und entsorgt werden. Elektrogeräte dürfen nicht in den Hausmüll. Trennen Sie das Gerät von der Stromversorgung und entfernen Sie das Anschlusskabel vom Gerät.</p>
--	---

Geben Sie Elektrogeräte bei den dafür vorgesehenen Sammelstellen ab.