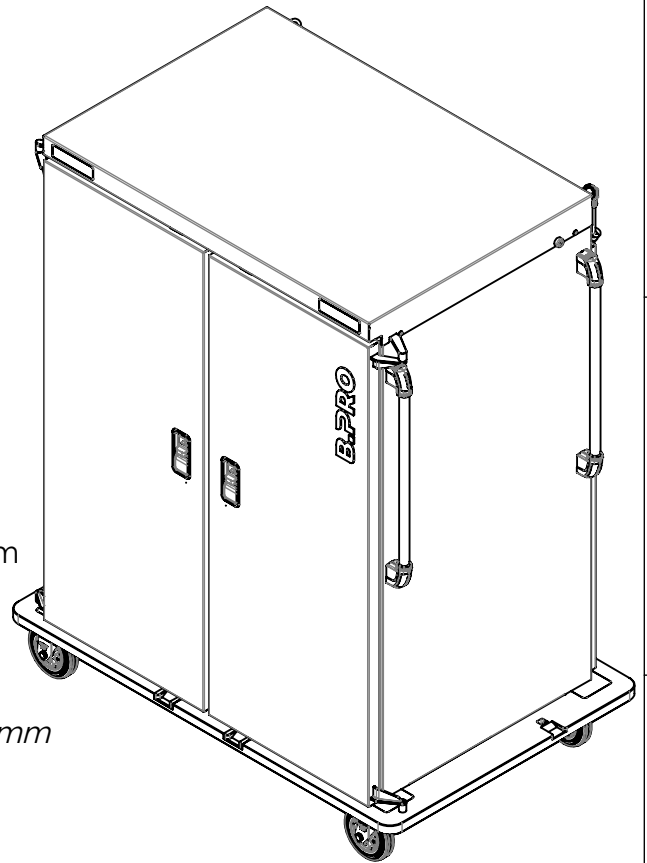
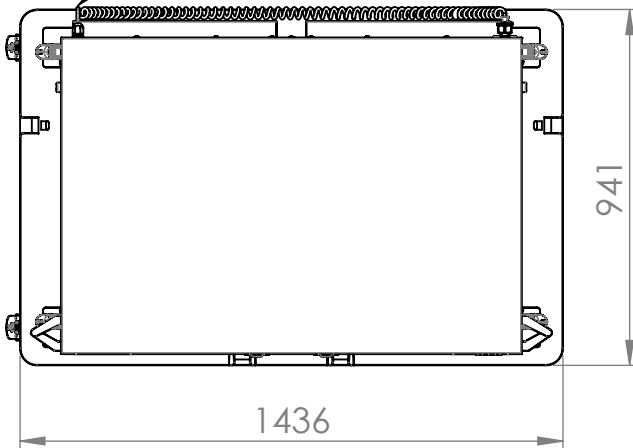
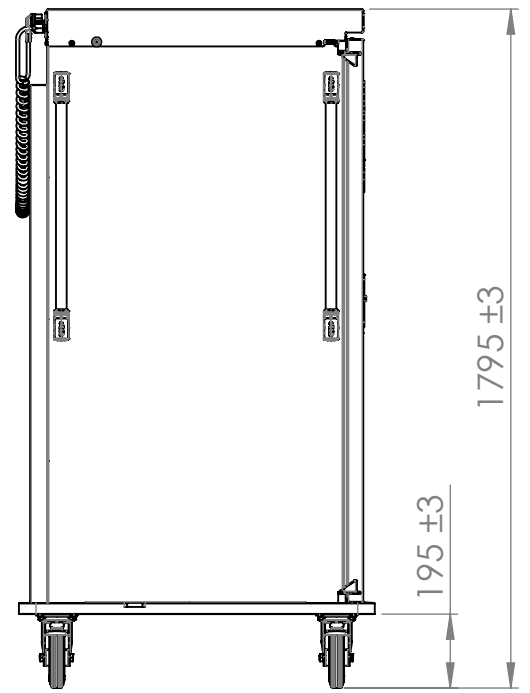
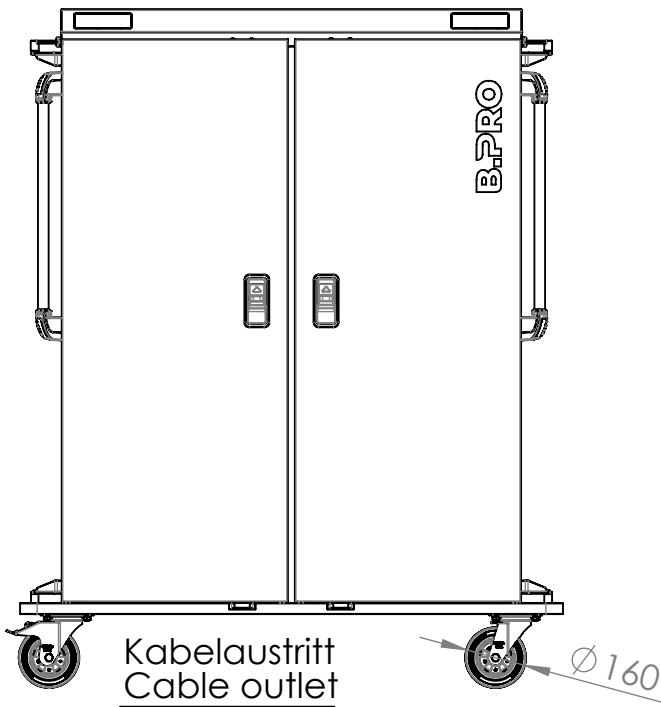


© This drawing may without our consent neither duplicated, still third persons submitted or handed over. Offences can after §18 of the Law over mean competition criminal pursuit to involve.

Ausgedruckte Zeichnung unterliegt nicht dem Änderungsdienst!
Printed Drawing is not automatically updated!

© Diese Zeichnung darf ohne unsere Einwilligung weder vervielfältigt, noch dritten Personen vorgelegt oder ausgenündigt werden. Zuwiderhandlungen können nach §18 des Gesetzes über unlauteren Wettbewerb strafrechtliche Verfolgung nach sich ziehen



Max. Tragfähigkeit: 200 kg
Kapazität: 2x36 Auflagesicken, Abstand 38,3 mm
Rollen: stahlverzinkt
Stromversorgung: 220-240V; 50/60 Hz; 2,97 kW
Kabellänge: gestreckt ca. 2,2 m

Max. load capacity: 200 kg
Capacity: 2x36 pairs of ledges with space 38,3 mm
Castors: zinc-plated
Power supply: 220-240V; 50/60 Hz; 2,97 kW
Cable length: extended approx. 2,2 m

1															
Index	Rev.-No.	Description of modification							Date	Name					
		Scale	M 1:20	Group	100	Status	freigegeben	Document type	KDI	Std. paper-size	A4				
				Material				Surface							
				Date		Name		Document item-no.							
Tolerances according to ISO 2768-cL		Drawn		06.04.2022		SteinhäuserA		2000293301.01							
		Checked		27.07.2023		GärtnerI		SAP material-no.							
		Approved		27.07.2023		GärtnerI		00575214							
Description		BPT E 2 x 36 duo H/H banquet													
Origin															
Notice:								2000282691	Sheet	1	of	1			