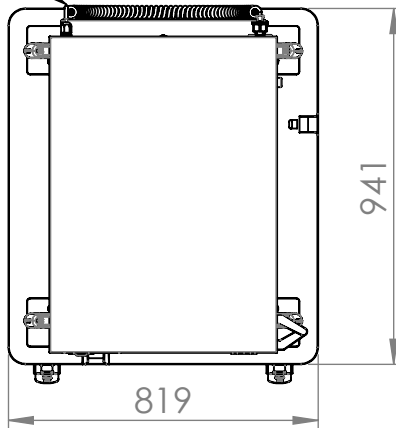


© This drawing may without our consent neither duplicated, still third persons submitted or handed over. Offences can after § 18 of the Law over mean competition criminal pursuit to involve.

Ausgedruckte Zeichnung unterliegt nicht dem Änderungsdienst!
Printed Drawing is not automatically updated!

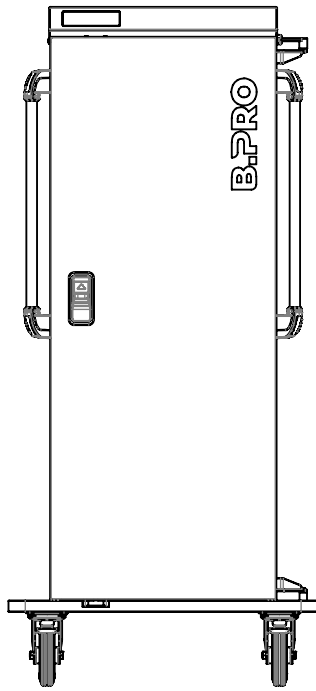
© Diese Zeichnung darf ohne unsere Einwilligung weder vervielfältigt, noch dritten Personen vorgelegt oder ausgenündigt werden. Zuwiderhandlungen können nach § 18 des Gesetzes über unlauteren Wettbewerb strafrechtliche Verfolgung nach sich ziehen

Kabelaustritt
Cable outlet



Max. Tragfähigkeit: 200 kg
Kapazität: 36 (30) Auflagesicken, Abstand 38,3 mm
Rollen: stahlverzinkt
Stromversorgung: 220-240V; 50/60 Hz; 0,35 kW
Kabellänge: gestreckt ca. 2,2 m

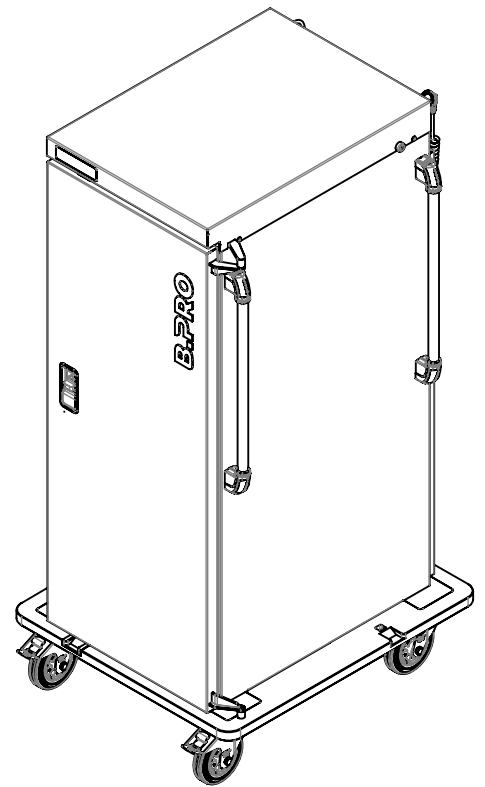
*Max. load capacity: 200 kg
Capacity: 36 (30) pairs of ledges with space 38,3 mm
Castors: zinc-plated
Power supply: 220-240V; 50/60 Hz; 0,35 kW
Cable length: extended approx. 2,2 m*



1795±3

195±3

Ø 160



1															
Index	Rev.-No.	Description of modification							Date	Name					
B.PRO		Scale	M 1:20	Group	100	Status	freigegeben	Document type	KDI	Std. paper-size	A4				
				Material				Surface							
Tolerances according to ISO 2768-cL		Date		Name		Document item-no.				2000287179.01					
		Drawn		03.11.2021		GerstM									
		Checked		27.07.2023		Gärtnerl		SAP material-no.				00575216			
Approved		27.07.2023		Gärtnerl											
Origin		Description										BPT E 36 (30) C banquet			
Notice:								2000282694	Sheet	1	of	1			