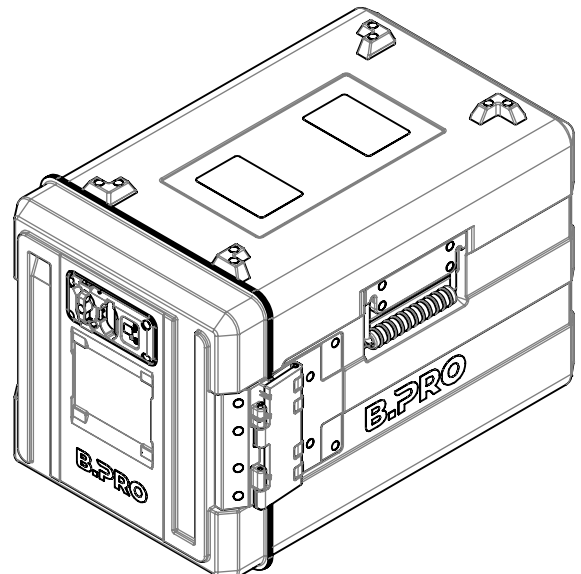
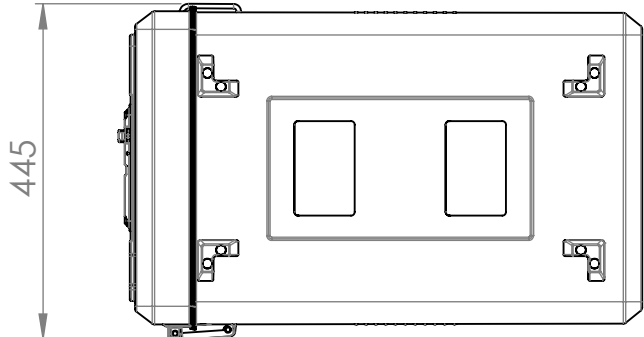
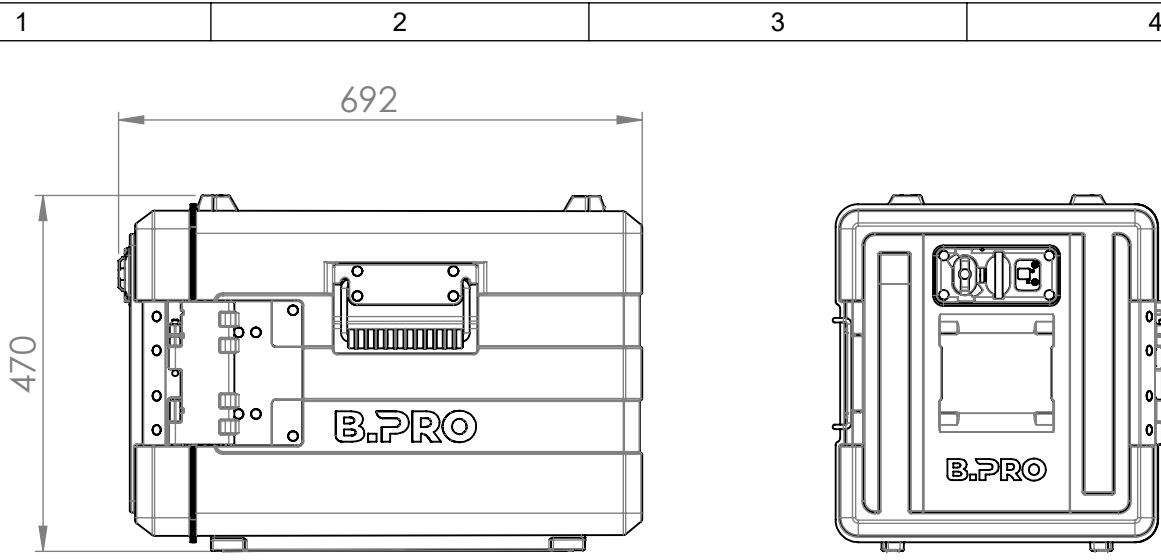


© This drawing may without our consent neither duplicated, still third persons submitted or handed over. Offences can after §18 of the Law over mean competition criminal pursuit to involve.

Ausgedruckte Zeichnung unterliegt nicht dem Änderungsdienst!  
Printed Drawing is not automatically updated!

© Diese Zeichnung darf ohne unsere Einwilligung weder vervielfältigt, noch dritten Personen vorgelegt oder ausgenündigt werden. Zuwiderhandlungen können nach §18 des Gesetzes über unlauteren Wettbewerb strafrechtliche Verfolgung nach sich ziehen



A  
B  
C  
D  
E  
F

Capacity: 2x GN 1/1-150 or their subdivision  
11 pairs of support ledges with spacing of 31 mm  
Max. load: 50 kg  
Colour of fastening components and specification of power cable depends on order number

1	322.076.21									Date	Name
Index	Rev.-No.	Description of modification								Date	Name
<b>B.PRO</b>		Scale	M 1:10	Group	100	Status	freigegeben	Document type	KDI	Std. paper-size	A4
				Material					Surface		
Tolerances according to ISO 2768-cL		Date		Name		Document item-no.					
		27.08.2021		SüßmannH		2000176581.03					
		17.09.2021		KeselC		SAP material-no.					
		17.09.2021		KeselC		00380904					
Origin		Description									
		BPT 420 KBRUH									

Notice: 2000194846 Sheet 1 of 1