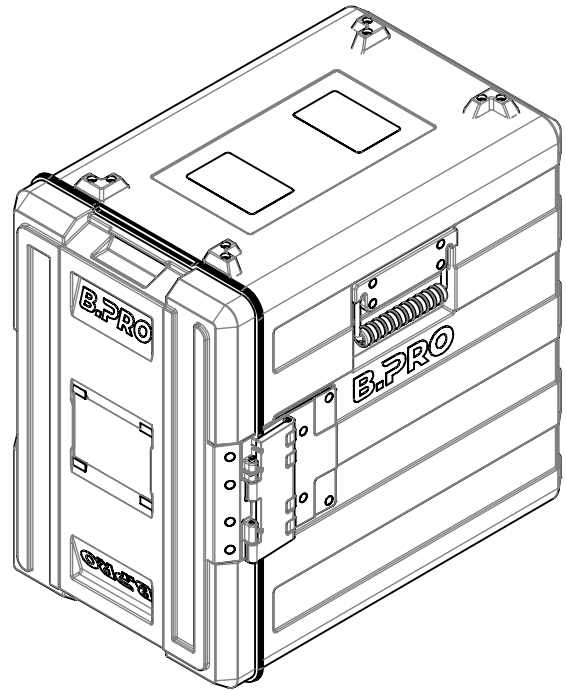
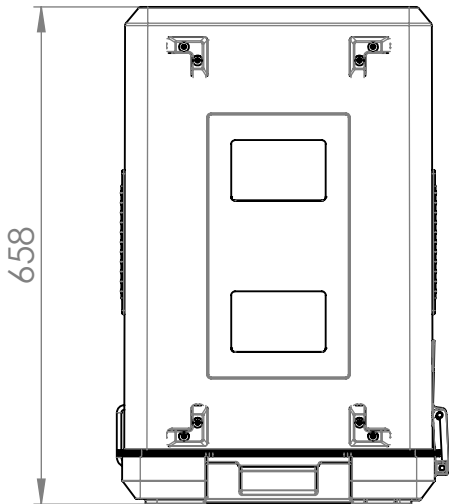
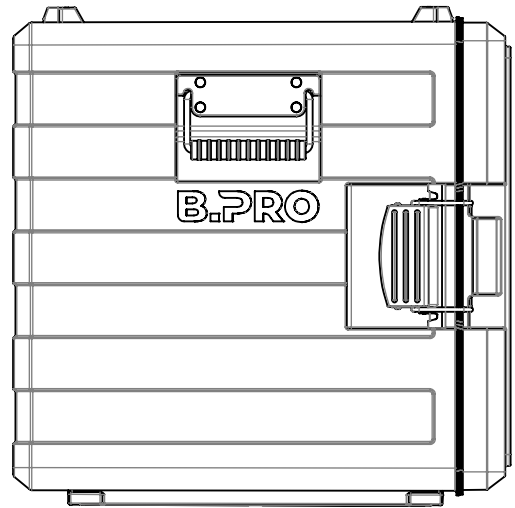
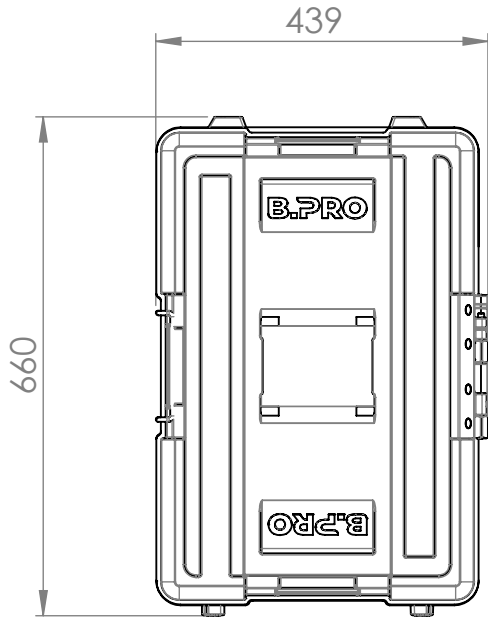


© This drawing may without our consent neither duplicated, still third persons submitted or handed over. Offences can after §18 of the Law over mean competition criminal pursuit to involve.

Ausgedruckte Zeichnung unterliegt nicht dem Änderungsdienst!
Printed Drawing is not automatically updated!

© Diese Zeichnung darf ohne unsere Einwilligung weder vervielfältigt, noch dritten Personen vorgelegt oder ausgenutzt werden. Zuwiderhandlungen können nach §18 des Gesetzes über unlauteren Wettbewerb strafrechtliche Verfolgung nach sich ziehen



Capacity: 3x GN 1/1-150 or their subdivision
12 pairs of support ledges with spacing of 39 mm
Max. load: 70 kg
Colour of fastening components depends on order number

1	322.076.21								Date	Name		
Index	Rev.-No.	Description of modification							Date	Name		
B.PRO		Scale	M 1:10	Group	100	Status	freigegeben	Document type	KDI	Std. paper-size	A4	
				Material				Surface				
Tolerances according to ISO 2768-cL				Date	Name		Document item-no. 2000176345.03					
		Drawn		25.08.2021	SüßmannH		SAP material-no. 00380896					
		Checked		16.09.2021	KeselC							
		Approved		16.09.2021	KeselC							
Origin		Description BPT 620 KUF										

Notice: 2000194837 Sheet 1 of 1