



## THE QUIET ONE<sup>®</sup>

### Der leiseste gewerbliche Mixer der Welt

Der ultimative Mixer mit einmaliger Geräuschkämpfung für außergewöhnliche Mixgetränke und schnelleren Service.

### Intelligentes Produktdesign

- Bis zu 4-mal leiser als die Konkurrenz aufgrund der Schwingungsdämpfungstechnologie – und das bedeutet: Qualitätsgetränke in angenehmerer Atmosphäre
- Das magnetisch gesicherte, schwimmende, geräuschreduzierende Gehäuse ist erheblich leichter zu reinigen und zu zerlegen. Ohne Schrauben, die das Gehäuse beschädigen können
- 6 Programmschalter mit 34 optimierten Programmen für einfacheres einheitliches Mixen
- Der Advance<sup>®</sup>-Behälter ermöglicht schnelleres, gleichmäßigeres Ausgießen und die Messer haben eine längere Lebensdauer, was zu Zeit- und Kosteneinsparungen sowie einer höheren Kundenzufriedenheit führt
- Das Luft-Management und der leistungsstarke Motor mit ≈3 PS Spitzenleistung reduzieren den Geräuschpegel, erhöhen die Zuverlässigkeit und minimieren Ausfallzeiten



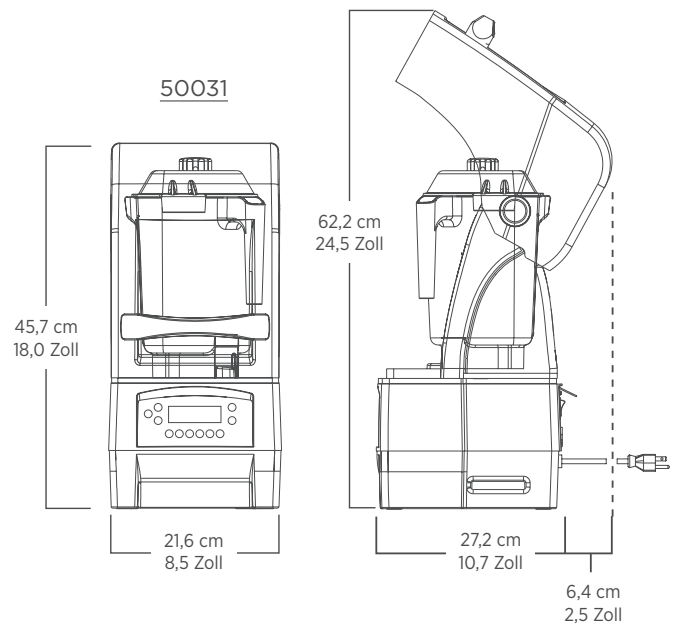
Sämige-Smoothies aus Früchten

## Produktdaten

### The Quiet One®

**Artikelnummer:** Auf Tisch: 50031  
 Einbau: 51024  
**Motor:** Motor mit ≈3 PS Spitzenleistung  
**Anschlusswerte:** 220–240 V, 50/60 Hz, 1300–1500 W  
**Lieferumfang:** Umfasst The Quiet One® mit extrem schlagfestem, klarem/stapelbarem 1,4-l-Advance®-Behälter mit Advance-Messereinheit, Deckel und abnehmbarem kompaktem Gehäuse.  
**Nettogewicht:** 9,1 kg (12,7 kg mit Karton)  
**Abmessungen:**  
**Auftisch:** 45,7 x 21,6 x 27,2 cm (H x B x T)  
 Höhe mit geöffnetem Deckel: 62,2 cm  
**Einbau:** 41,9 x 21,6 x 27,2 cm (H x B x T)  
 Höhe mit geöffnetem Deckel: 58,4 cm  
 Tiefe unter Theke: 3,0 cm

Garantie: Bitte wenden Sie sich bzgl. Garantieinformationen an Ihren autorisierten Vitamix-Händler.



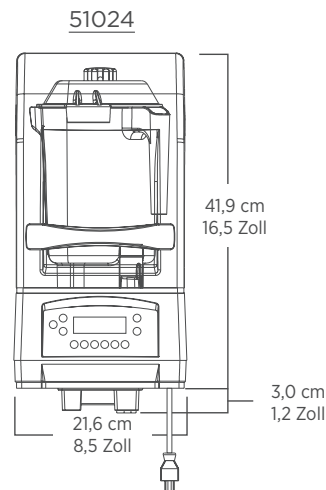
### Außerdem erhältlich

**Auftisch-Mixer The Quiet One mit Advance-Behälter**  
**Artikelnummer:** 36209: 120 V (EMC), 50/60 Hz, 15,0 A  
 52005: 100 V, 50/60 Hz, 1300 W

**Einbau-Mixer The Quiet One mit Advance-Behälter**  
**Artikelnummer:** 36300: 120 V (EMC), 50/60 Hz, 15,0 A  
 53005: 100 V, 50/60 Hz, 1300 W

**Zusätzliche Behälter inkl. Messereinheit und Deckel.**  
**Artikelnummer:** 15978: Advance-Behälter 1,4 l

Für weitere Informationen wenden Sie sich bitte an einen autorisierten Vitamix-Händler oder den internationalen Vitamix-Kundenservice.



Falls zutreffend:



## Kontaktinformationen

**USA, Kanada u. Lateinamerika:**  
**Telefon:** 800.4DRINK4 oder  
 800.437.4654  
**E-Mail:** foodservice@vitamix.com

vitamix.com  
 Vita-Mix Corporation  
 8615 Usher Road  
 Cleveland, OH 44138-2103, USA

**Außerhalb der USA, Kanada u. Lateinamerika:**  
**Telefon:** +1.440.782.2450  
**E-Mail:** international@vitamix.com

Weitere Informationen erhalten Sie bei Ihrem Vertriebspartner für Gastronomiebedarf vor Ort.