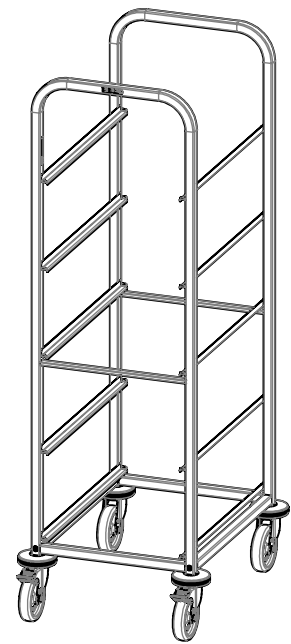
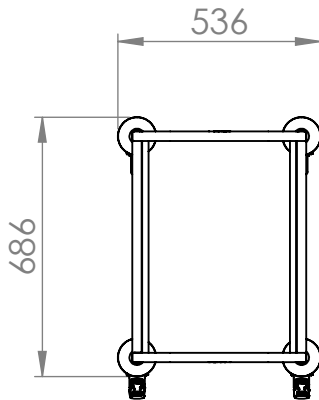
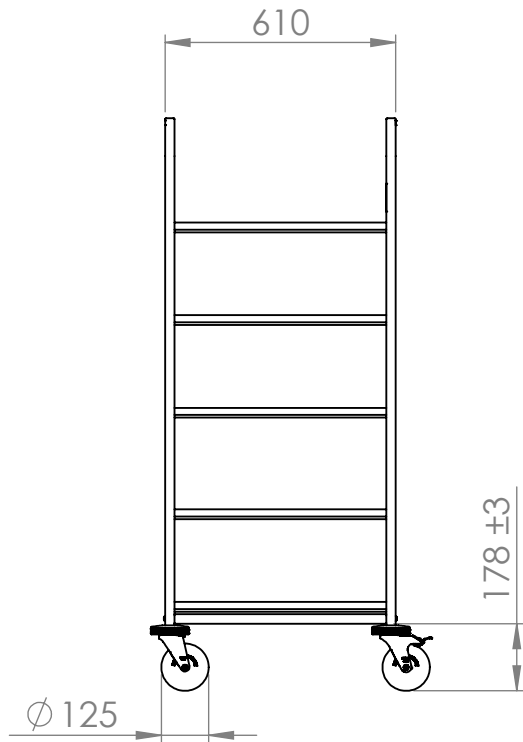
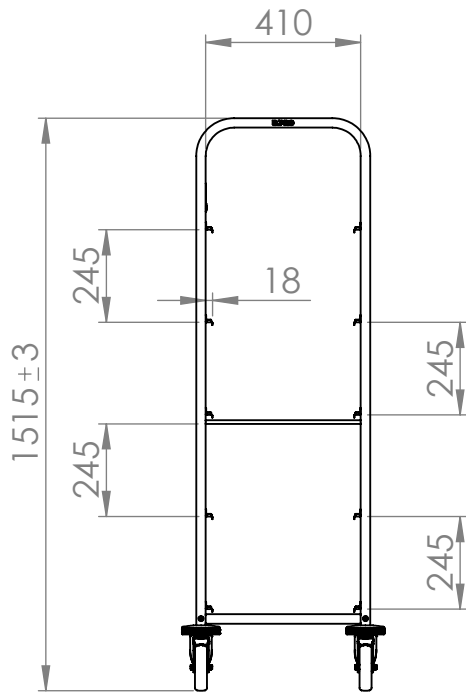


© This drawing may without our consent neither duplicated, still third persons submitted or handed over. Offences can after §18 of the Law over mean competition criminal pursuit to involve.

Ausgedruckte Zeichnung unterliegt nicht dem Änderungsdienst!
Printed Drawing is not automatically updated!

© Diese Zeichnung darf ohne unsere Einwilligung weder vervielfältigt, noch dritten Personen vorgelegt oder ausgenündigt werden. Zuwiderhandlungen können nach §18 des Gesetzes über unlauteren Wettbewerb strafrechtliche Verfolgung nach sich ziehen



Load capacity 125 kg / 5 Euro boxes E2
Load capacity per shelf 25 kg / 1 Euro box E2
Castors zinc-plated

1	322.076.21								Date	Name		
Index	Rev.-No.	Description of modification							Date	Name		
B.PRO		Scale	M 1:20	Group	100	Status	freigegeben	Document type	KDI	Std. paper-size	A4	
				Material				Surface				
Tolerances according to ISO 2768-cL		Date		Name		Document item-no.						
		23.08.2021		MaricD		2000275883.02						
		07.10.2021		SüßmannH		SAP material-no.						
		07.10.2021		SüßmannH		00575103						
Origin		Description										
		RWR-E 6 x 4										

Notice: 2000266457 Sheet 1 of 1