

© This drawing may without our consent neither duplicated, still third persons submitted or handed over. Offences can after § 18 of the Law over mean competition criminal pursuit to involve.

Ausgedruckte Zeichnung unterliegt nicht dem Änderungsdienst!
Printed Drawing is not automatically updated!

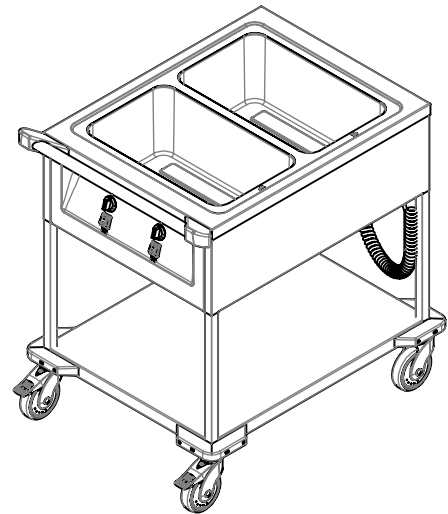
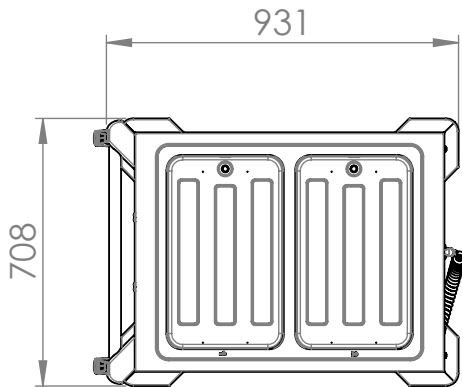
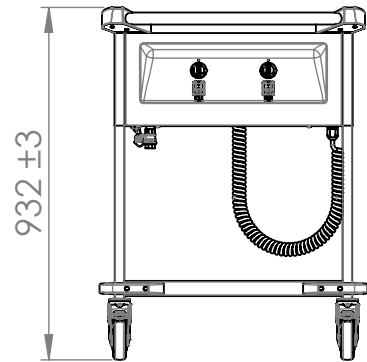
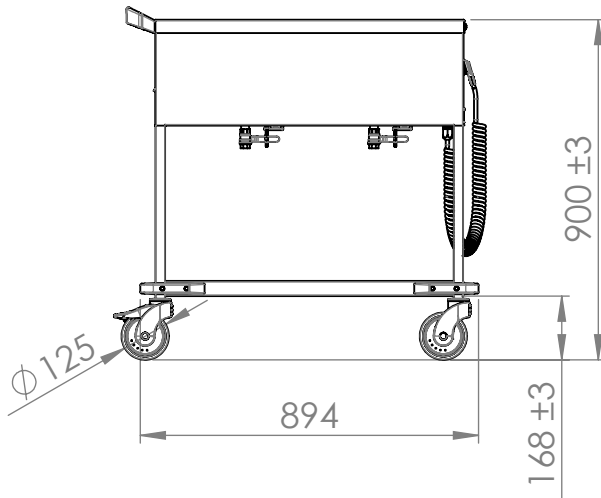
© Diese Zeichnung darf ohne unsere Einwilligung weder vervielfältigt, noch dritten Personen vorgelegt oder ausgenutzt werden. Zuwiderhandlungen können nach § 18 des Gesetzes über unlauteren Wettbewerb strafrechtliche Verfolgung nach sich ziehen

1

2

3

4



1	322.076.021											
Index	Rev.-No.	Description of modification							Date	Name		
B.PRO		Scale	M 1:20	Group	100	Status	freigegeben	Document type	KDI	Std. paper-size	A4	
Tolerances according to ISO 2768-cL				Material				Surface				
		Date		Name		Document item-no.		2000250865.03				
		Drawn		26.08.2021		MaricD		SAP material-no.		00572153		
		Checked		30.09.2021		SüßmannH						
Approved		30.09.2021		SüßmannH								
Origin		Description										
		SAW 2										
Notice:								2000125665	Sheet	1	of	1

A
B
C
D
E
F