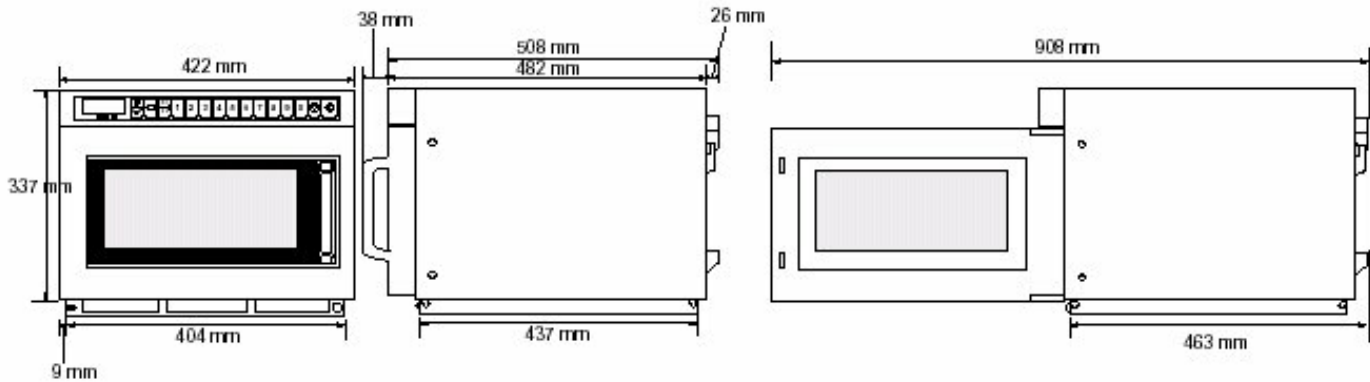


# NE-1853BYG

# Panasonic



## Technische Daten

### Leistungsstufen

Hoch.....	1800 Watt
Mittel.....	900 Watt
Auftauen.....	340 Watt
Schaltuhr (elektronisch).....	max. 30 Minuten
Türanschlag.....	seitlich links
Akustisches Signal ausschaltbar.....	ja
Stapelmontage möglich.....	ja
Anzahl Magnetronen.....	2 Magnetronen/900 Watt mit 2 Drehantennen
Luftfilter an der Frontseite.....	1 Stück
Automatische Fehlerdiagnose.....	ja
Gehäuse und Garraum aus Edelstahl und mit Keramikboden.....	ja
Garraumvolumen.....	18 Liter
Leistungsaufnahme.....	2830 Watt
Netzspannung.....	230 V / 50 Hz
Stromaufnahme.....	12,7 A
Gewicht / Netto.....	30 Kg

## Außenabmessungen

Breite.....	422 mm
Tiefe.....	508 mm
Höhe.....	337 mm

## Garraumabmessungen

Garraumbreite.....	330 mm
Garraumtiefe.....	310 mm
Garraumhöhe.....	175 mm

Bedienungsanleitung in folgenden Sprachen: Englisch, Deutsch, Französisch, Holländisch, Spanisch, Italienisch, Schwedisch, Dänisch, Norwegisch, Finnisch