

© This drawing may without our consent neither duplicated, still third persons submitted or handed over. Offences can after §18 of the Law over mean competition criminal pursuit to involve.

Ausgedruckte Zeichnung unterliegt nicht dem Änderungsdienst!  
Printed Drawing is not automatically updated!

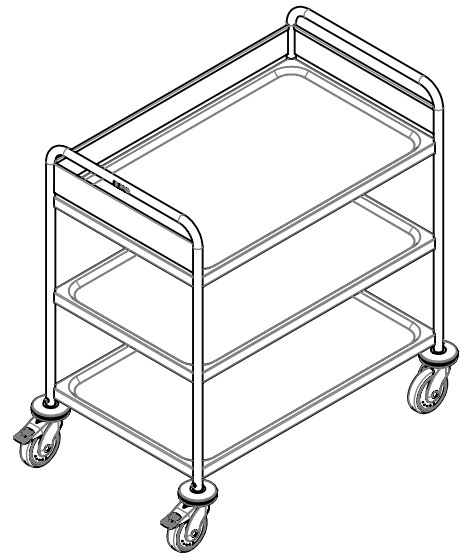
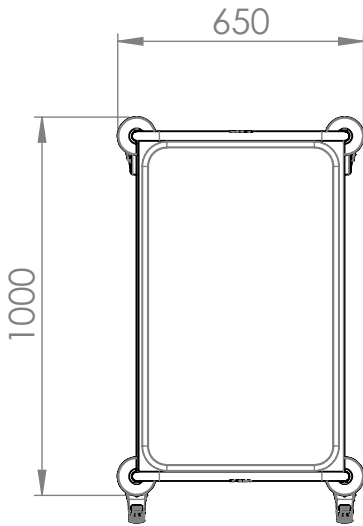
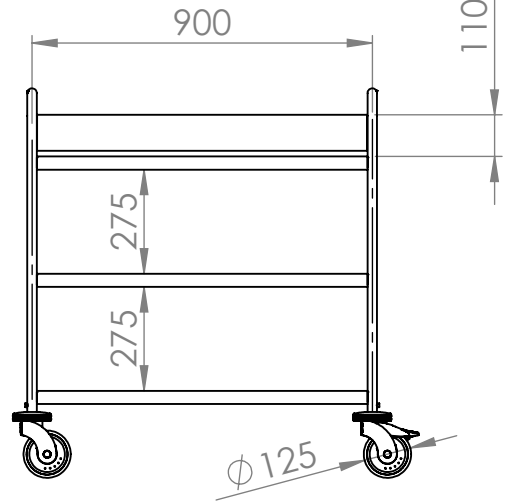
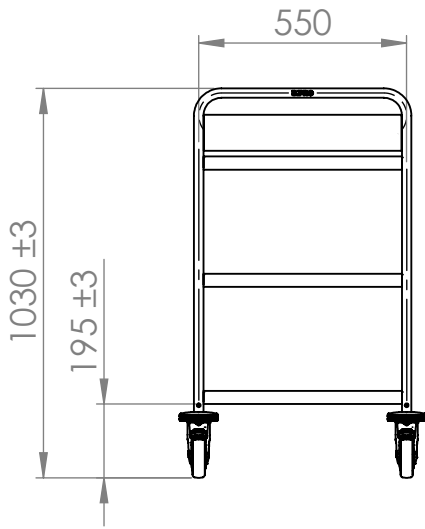
© Diese Zeichnung darf ohne unsere Einwilligung weder vervielfältigt, noch dritten Personen vorgelegt oder ausgenutzt werden. Zuwiderhandlungen können nach §18 des Gesetzes über unlauteren Wettbewerb strafrechtliche Verfolgung nach sich ziehen

1

2

3

4



Castors: synthetic  
Max. load capacity: 120kg  
Max. load per shelf: 80kg

1	322.076.21									Date	Name
Index	Rev.-No.	Description of modification								KDI	Std. paper-size
<b>B.PRO</b>		Scale	M 1:20	Group	100	Status	freigegeben	Document type	KDI	A4	
				Material				Surface			
Tolerances according to ISO 2768-cL		Date		Name		Document item-no.					
		12.11.2021		KeselC		2000287562.01					
		25.11.2021		SüßmannH		SAP material-no.					
		25.11.2021		SüßmannH		00569787					
Description		ARW 9 x 6-3									
Origin											

Notice: 2000106520 Sheet 1 of 1